

PROJEKT - ZBATIMI

Objekti : Rikualifikimi i rrugeve ne fshatin Kozare , Njesia Administrative Kozare
Bashkia Kucove

L=2200ml , b=4m asfalt+2x0.5m bankina



REPUBLIKA E SHQIPERISE
BASHKIA KUCOVE



Drejtori i D.U.P.ZH.T

SOKOL VASILI

VEPRA

RIKUALIFIKIMI I RRUGEVE NE FSHATIN
KOZARE, BASHKIA KUCOVE.

BASHKIA KUCOVE

FSHATI KOZARE, NJESIA ADMINISTRATIVE KOZARE

KAPAKU



BASHKIA
KUÇOVË

26.04.2024

A--

SHENIME

B=0.5 BANKINE +4M ASFALT +0.5BANKINE
Z.K 2257

PUNOI

ING SOKOL VASILI
ING ARMINDA BARDHI
TOPOG. ERVIN LIKO



REPUBLIKA E SHQIPERISE
BASHKIA KUCOVE



Drejtori i D.U.P.Z.H.T

SOKOL VASILI

VEPRA

RIKUALIFIKIMI I RRUGEVE NE FSHATIN
KOZARE, BASHKIA KUCOVE.

BASHKIA KUCOVE

FSHATI KOZARE, NENIA ADMINISTRATIVE KOZARE

PLANIMETRIA



BASHKIA
KUÇOVË

DATA

26.04.2024

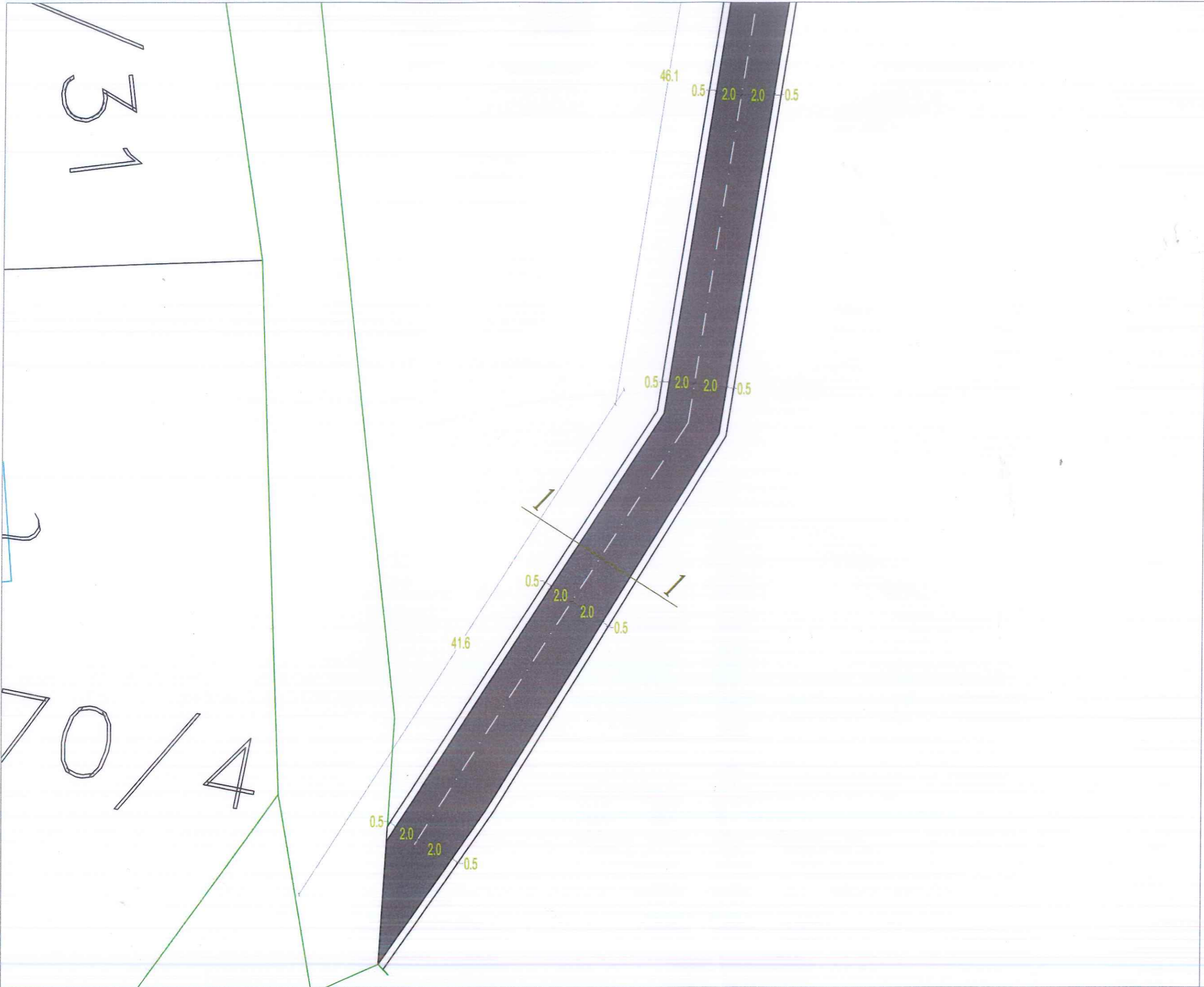
A--

SHENIME

B=0.5 BANKINE +0M ASFALT + 0.5BANKINE
Z.K. 2257

PUNOI

ING SOKOL VASILI
ING ARMINDA BARDHI
TOPOG. ERVIN LIKO



REPUBLIKA E SHQIPERISE
BASHKIA KUÇOVE

Kryetari Bashkise
KRESHNIK HAJDARI
Drejtori i D.U.P.ZH.T
SOKOL VASILI

VEPRA

RIKUALIFIKIMI I RRUGEVE NE FSHATIN
KOZARE, BASHKIA KUÇOVE.

BASHKIA KUÇOVE
FSHATI KOZARE, NRESIA ADMINISTRATIVE KOZARE

PLANIMETRIA



BASHKIA
KUÇOVË

DATA

26.04.2024

A--

SHENIME

B=0.5 BANKINE +0M ASFALT + 0.5BANKINE
Z.K. 2257

PUNOI

ING SOKOL VASILI
ING ARMINDA BARDHI
TOPOG. ERVIN LIKO

REPUBLIKA E SHQIPERISE
BASHKIA KUÇOVE



Drejtori i D.U.P.Z.H.T

SOKOL VASILI

VEPRA

RIKUALIFIKIMI I RRUGEVE NE FSHATIN
KOZARE, BASHKIA KUÇOVE.

BASHKIA KUÇOVE
FISHATI KOZARE, NUESIA ADMINISTRATIVE KOZARE

PLANIMETRIA



BASHKIA
KUÇOVË

26.04.2024

A--

SHENIME

B= 0.5 BANKINE +4M ASFALT + 0.5BANKINE
Z.K.2257

PUNOI

ING SOKOL VASILI
ING ARMINDA BARDHI
TOPOG. ERVIN LIKO



REPUBLIKA E SHQIPERISE
BASHKIA KUCOVE

Kryetari Bashkise

KRESHNIK HAJDARI

Drejtori i D.U.P.ZH.T.

SOKOL VASILI

VEPRA

RIKUALIFIKIMI I RRUGEVE NE FSHATIN
KOZARE, BASHKIA KUCOVE.

BASHKIA KUCOVE

FSHATI KOZARE, NUESIA ADMINISTRATIVE KOZARE

PLANIMETRIA



BASHKIA
KUÇOVË

26.04.2024

A--

SHENIME

B= 0.5 BANKINE +4M ASFALT + 0.5BANKINE
Z.K. 2257

PUNOI

ING SOKOL VASILI
ING ARMINDA BARDHI
TOPOG. ERVIN LIKO



REPUBLIKA E SHQIPERISE
BASHKIA KUÇOVE

Kryetari Bashkise
KRESHNIK HAJDARI
Drejtori i D.U.P.Z.H.T.
SOKOL VASILI

VEPRA

RIKUALIFIKIMI I RRUGEVE NE FSHATIN
KOZARE, BASHKIA KUÇOVE.

BASHKIA KUÇOVE
PRIATI KOZARE, NRESIA ADMINISTRATIVE KOZARE

PLANIMETRIA



BASHKIA
KUÇOVË

DATA

26.04.2024

A--

SHENIME

B= 0.5 BANKINE +0M ASFALT + 0.5BANKINE
Z.K 2257

PUNOI

ING. SOKOL VASILI
ING. ARMINDA BARDHI
TOPOG. ERVIN LIKO



REPUBLIKA E SHQIPERISE
BASHKIA KUÇOVE

Kryetari Bashkise
KRESHNIK HAJDARI
Drejtori i D.U.P.Z.H.T.
SOKOL VASILI

VEPRA

RIKUALIFIKIMI I RRUGEVE NE FSHATIN
KOZARE, BASHKIA KUÇOVE.

BASHKIA KUÇOVE
FSHATI KOZARE, NENIA ADMINISTRATIVE KOZARE

PLANIMETRIA



BASHKIA
KUÇOVË

DATA

26.04.2024

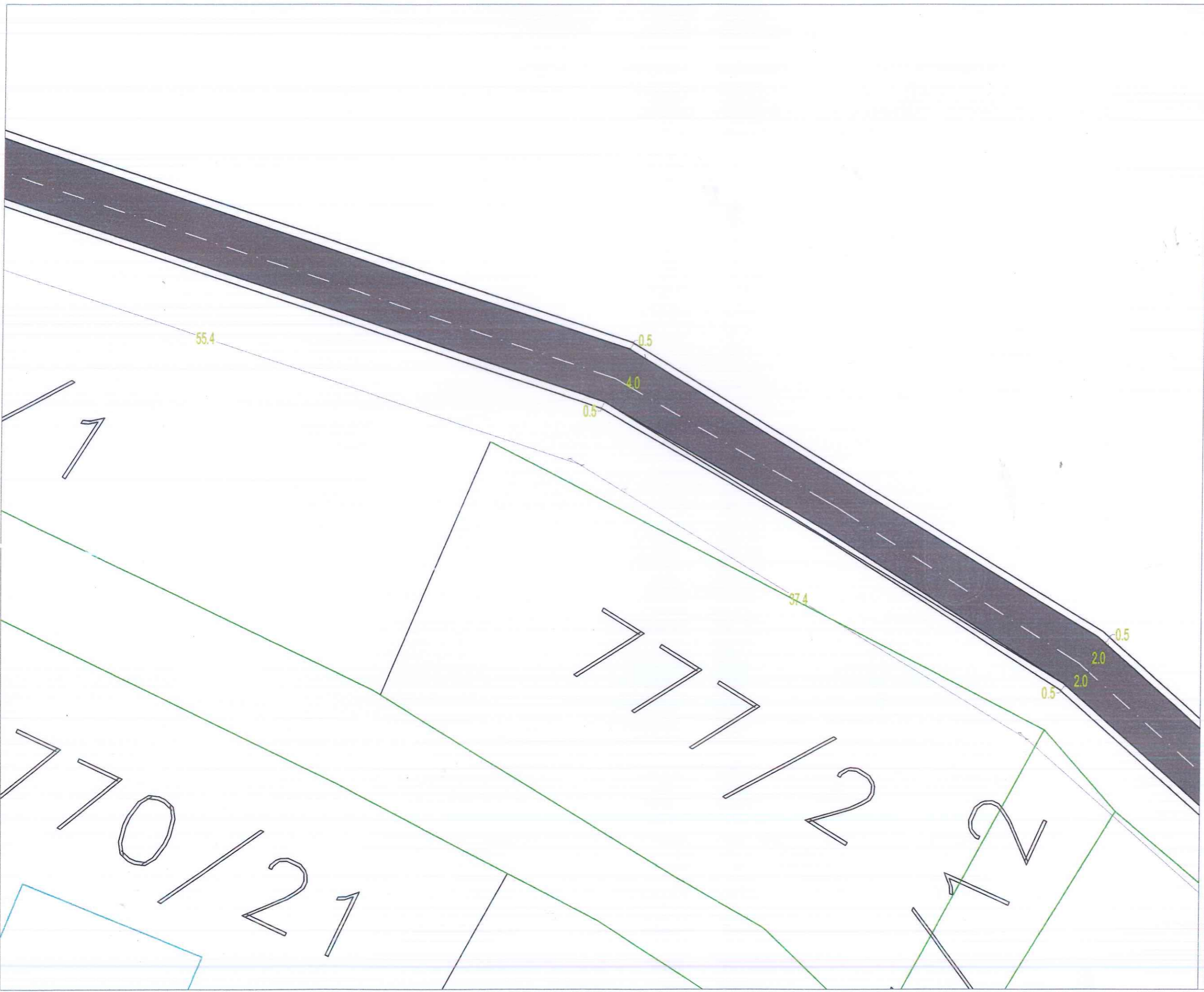
A--

SHENIME

B= 0.5 BANKINE +4M ASFALT + 0.5BANKINE
Z.K 2257

PUNOI

ING SOKOL VASILI
ING ARMINDA BARDHI
TOPOG. ERVIN LIKO





REPUBLIKA E SHQIPERISE
BASHKIA KUCOVE

Kryetari Bashkie

KRESHNIK HAJDARI

Drejtori i D.U.P.Z.H.T

SOKOL VASILI

VEPRA

RIKUALIFIKIMI I RRUGEVE NE FSHATIN
KOZARE, BASHKIA KUCOVE.

BASHKIA KUCOVE
FSHATI KOZARE, NRESIA ADMINISTRATIVE KOZARE

PLANIMETRIA



BASHKIA
KUCOVË

26.04.2024

A--

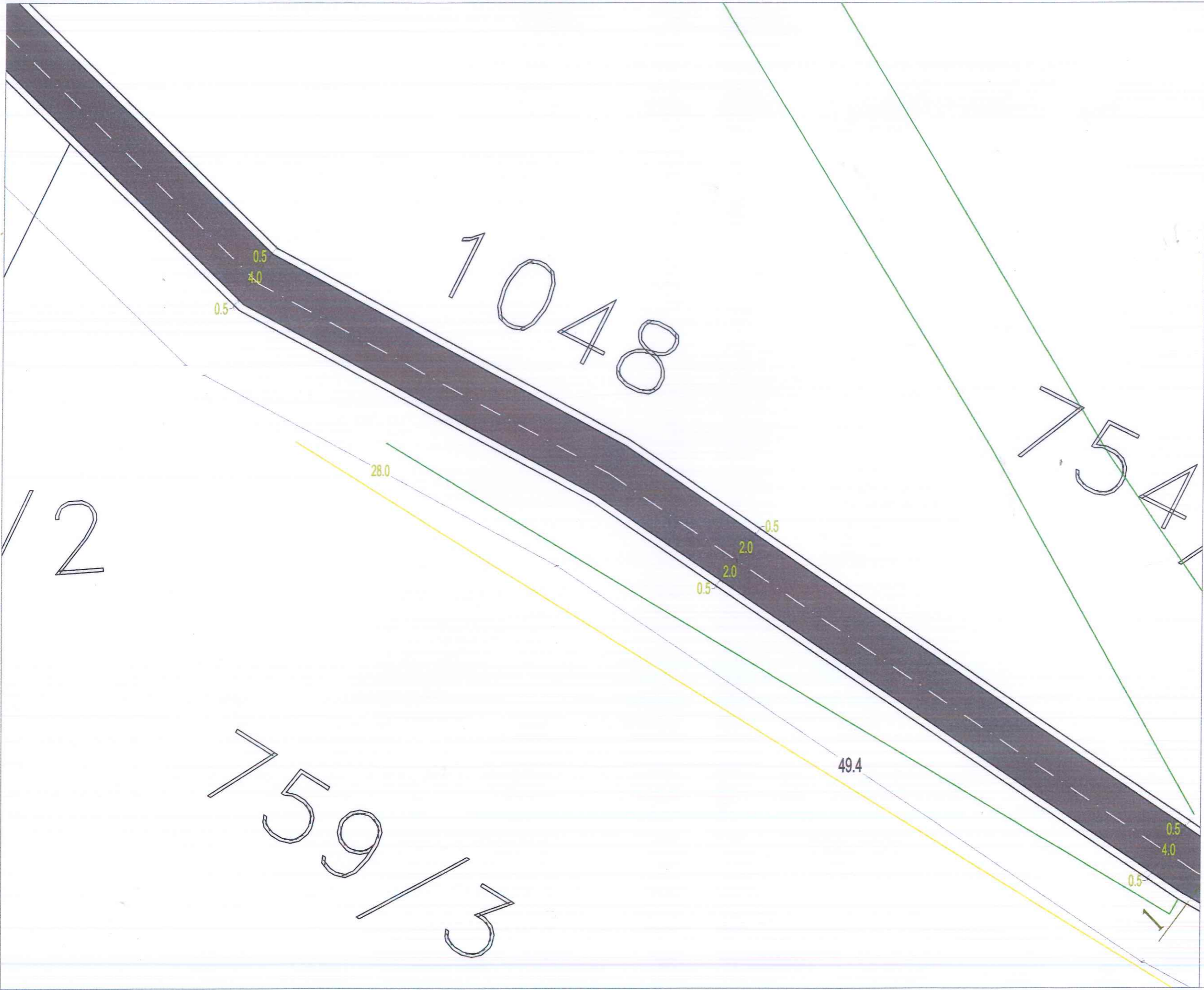
SHENIME

B= 0.5 BANKINE +0M ASFALT + 0.5BANKINE
Z.K 2257

PUNOI

ING SOKOL VASILI
ING ARMINDA BARDHI
TOPOG. ERVIN LIKO

(Handwritten signatures and initials)



REPUBLIKA E SHQIPERISE
BASHKIA KUÇOVË



KRYETARI BASHKISE
KRESHNIK HAJDARI

DREJTORI I D.U.P.Z.H.T.
SOKOL VASILI

VEPRA

RIKUALIFIKIMI I RRUGEVE NE FSHATIN
KOZARE, BASHKIA KUÇOVË.

BASHKIA KUÇOVË
FSHATI KOZARE, NUESIA ADMINISTRATIVE KOZARE

PLANIMETRIA



BASHKIA
KUÇOVË

26.04.2024

A--

SHENIME

B=0.5 BANKINE +4M ASPALT + 0.5BANKINE
Z.K.2257

PUNOI

ING. SOKOL VASILI
ING. ARMINDA BARDHI
TOPOG. ERVIN LIKO

Handwritten signatures and initials in blue ink.

REPUBLIKA E SHQIPERISE
BASHKIA KUCOVE

Kryetari Bashkise



Drejtori i D.U.P.ZH.T
SOKOL VASILI

VEPRA

RIKUALIFIKIMI I RRUGEVE NE FSHATIN
KOZARE, BASHKIA KUCOVE.

BASHKIA KUCOVE

FSHATI KOZARE, NIESIA ADMINISTRATIVE KOZARE

PLANIMETRIA



BASHKIA
KUÇOVË

DATA

26.04.2024

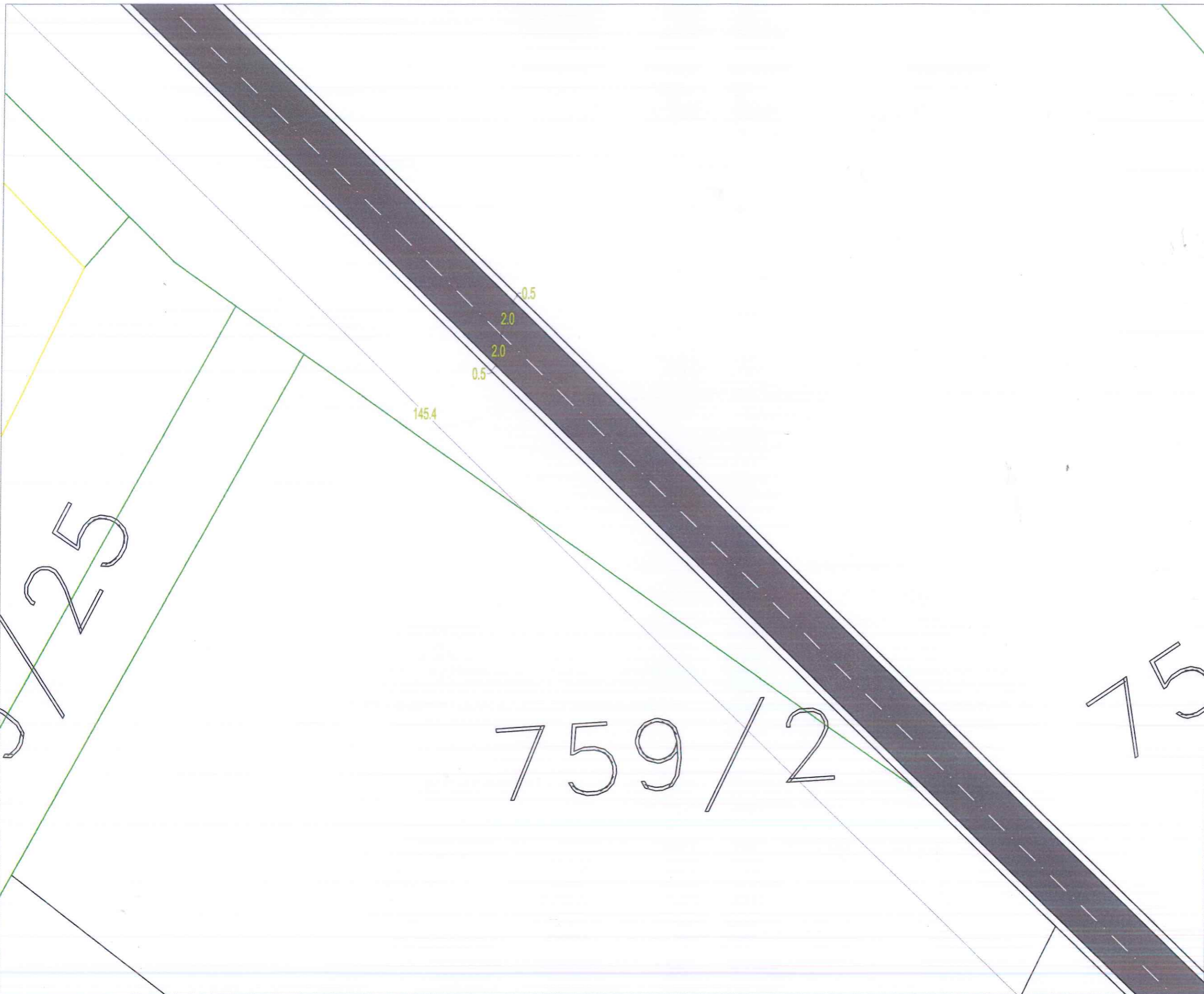
A--

SHENIME

B= 0.5 BANKINE +4M ASFALT + 0.5BANKINE
Z.K 2257

PUNOI

ING SOKOL VASILI
ING ARMINDA BARDHI
TOPOG. ERVIN LIKO



REPUBLIKA E SHQIPERISE
BASHKIA KUÇOVE

Kryetari Bashkise

KRESHNIK HAJDARI

Drejtori i D.U.P.ZHT

SOKOL VASILI

VEPRA

RIKUALIFIKIMI I RRUGEVE NE FSHATIN
KOZARE, BASHKIA KUÇOVE.

BASHKIA KUÇOVE
PSHATI KOZARE, NENISA ADMINISTRATIVE KOZARE

PLANIMETRIA



BASHKIA
KUÇOVË

26.04.2024

A--

SHENIME

B= 0.5 BANKINE +4M ASFALT + 0.5BANKINE
Z.K 2257

PUNOI

ING SOKOL VASILI
ING ARMINDA BARDHI
TOPOG. ERVIN LIKO



752

753/2

REPUBLIKA E SHQIPERISE
BASHKIA KUÇOVE

Kryetari Bashkise



KRESHNIK HAJDARI

Drejtori i D.U.P.Z.H.T.

SOKOL VASILI

VEPRA

RIKUALIFIKIMI I RRUGEVE NE FSHATIN
KOZARE, BASHKIA KUÇOVE.

BASHKIA KUÇOVE

FISHATI KOZARE, NUESIA ADMINISTRATIVE KOZARE

PLANIMETRIA



BASHKIA
KUÇOVË

26.04.2024

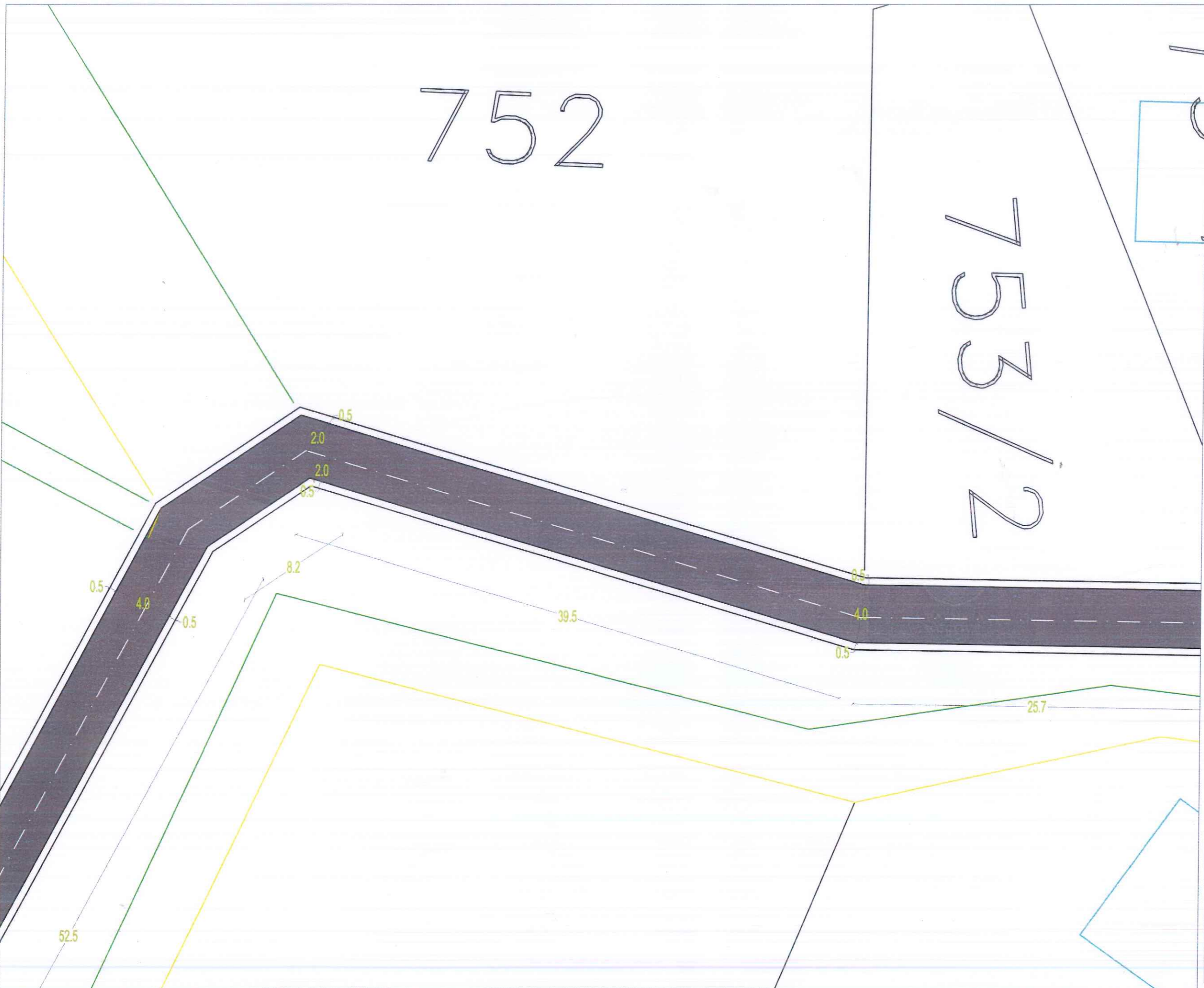
A--

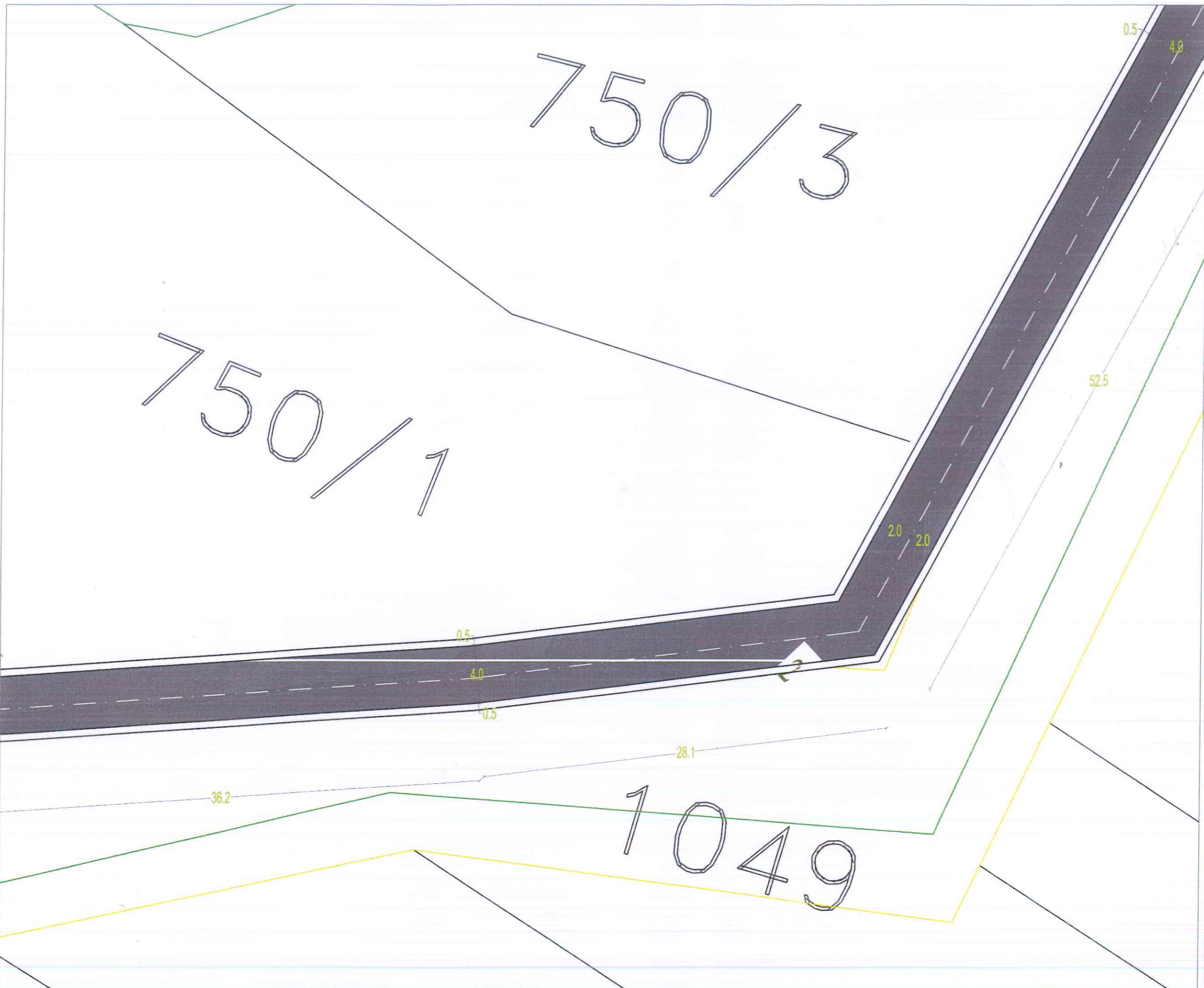
SHENIME

D= 0.5 BANKINE +MM ASFALT + 0.5BANKINE
Z.K 2257

PUNOI

ING SOKOL VASILI
ING ARMINDA BARDHI
TOPOG. ERVIN LIKO





REPUBLIKA E SHQIPERISE
BASHKIA KUCOVE

Kryetari Bashkise
KRESHNIK HAJDARI
Drejtori i D.U.P.ZH.T.
SOKOL VASILI

VEPRA

RIKUALIFIKIMI I RRUGEVE NE FSHATIN
KOZARE, BASHKIA KUCOVE.

BASHKIA KUCOVE
FSHATI KOZARE, NUESIA ADMINISTRATIVE KOZARE

PLANIMETRIA



BASHKIA
KUÇOVË

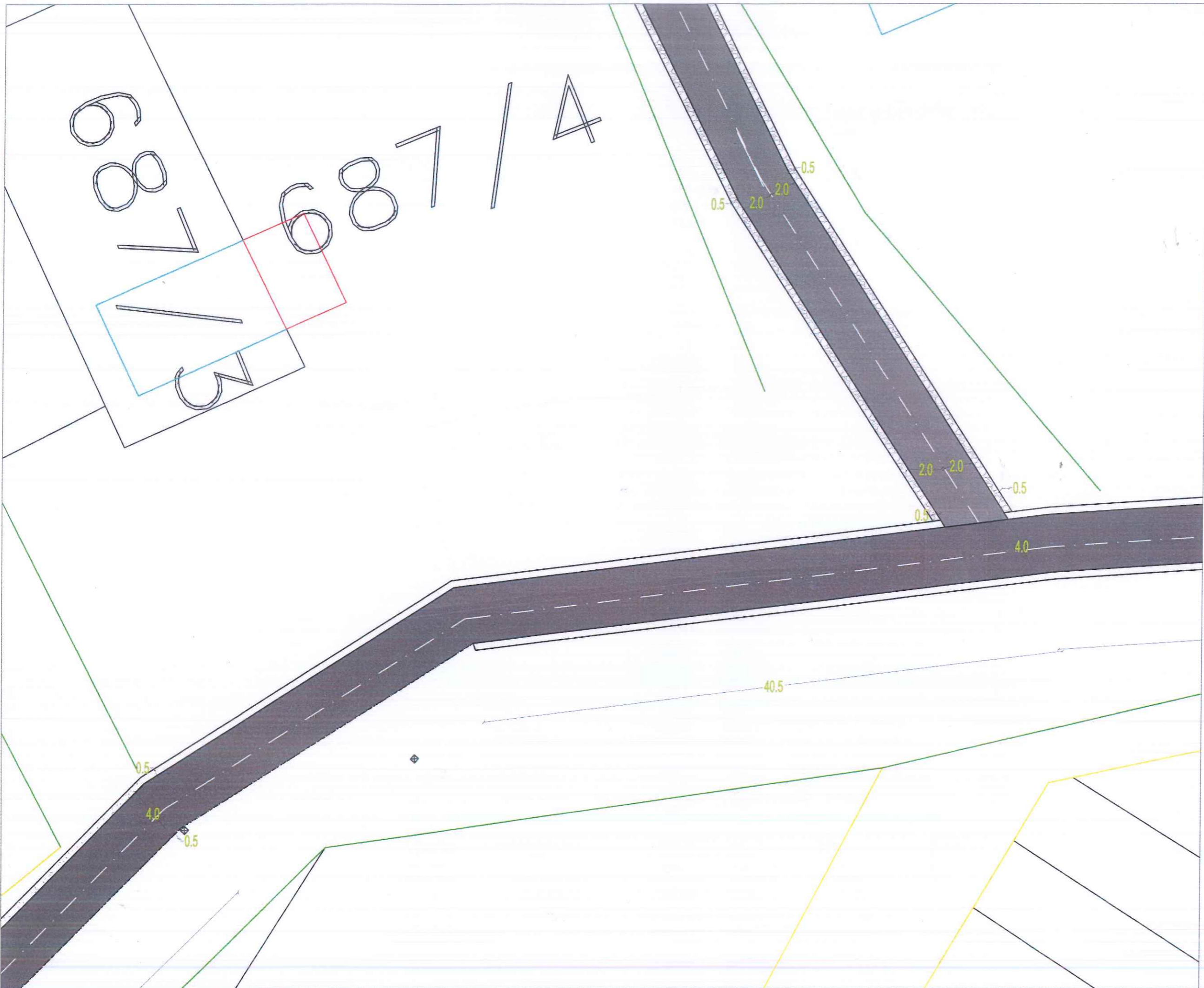
26.04.2024	A--
------------	-----

SHENIME

D= 0.5 BANKINE +4M ASFALT + 0.5BANKINE
Z.K 2257

PUNOI

ING SOKOL VASILI
ING ARMINDA BARDHI
TOPOG. ERVIN LIKO



REPUBLIKA E SHQIPERISE
BASHKIA KUCOVE

Kryetari Bashkise



VEPRA

RIKUALIFIKIMI I RRUGEVE NE FSHATIN
KOZARE, BASHKIA KUCOVE.

BASHKIA KUCOVE
FSHATI KOZARE, NENSIA ADMINISTRATIVE KOZARE

PLANIMETRIA



BASHKIA
KUÇOVË

26.04.2024

A--

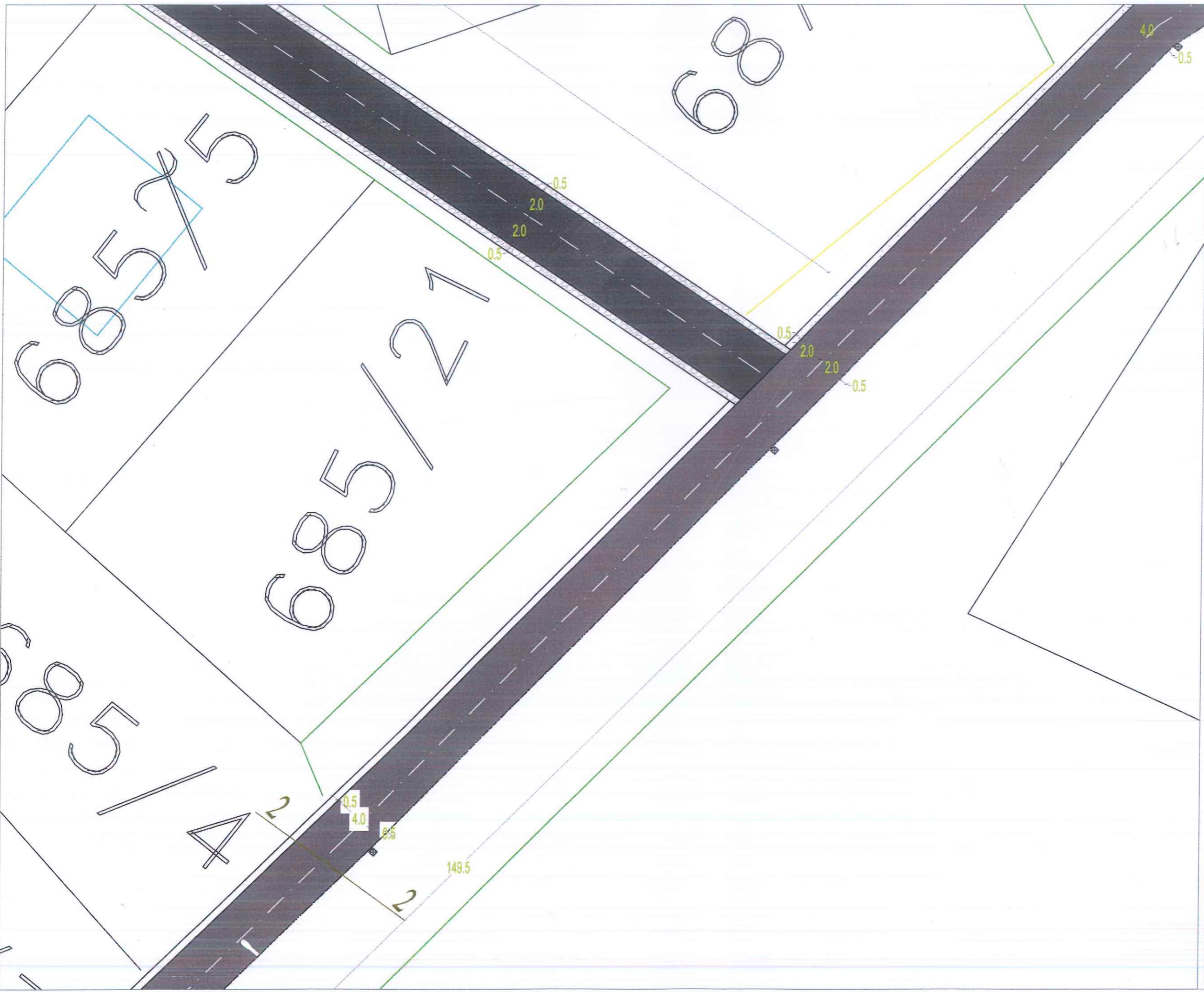
SHENIME

B= 0.5 BANKINE +4M ASFALT + 0.5BANKINE
Z.K 2257

PUNOI

ING SOKOL VASILI
ING ARMINDA BARDHI
TOPOG. ERVIN LIKO

Handwritten signatures and initials in blue ink.



REPUBLIKA E SHQIPERISE
BASHKIA KUCOVE

Kryetari Bashkise

KRESHNIK HAJDARI

Drejtori i D.U.P.Z.H.T
SOKOL VASILI



VEPRA

RIKUALIFIKIMI I RRUGEVE NE FSHATIN
KOZARE, BASHKIA KUCOVE.

BASHKIA KUCOVE
PRHATI KOZARE, NIESIA ADMINISTRATIVE KOZARE

PLANIMETRIA



BASHKIA
KUÇOVË

26.04.2024

A--

SHENIME

B= 0.5 BANKINE +0M ASFALT + 0.5BANKINE
Z.K 2257

PUNOI

ING SOKOL VASILI
ING ARMINDA BARDHI
TOPOG. ERVIN LIKO

Handwritten signatures and initials in blue ink.



REPUBLIKA E SHQIPERISE
BASHKIA KUCOVE

Kryetari Bashkise

KRESHNIK HADARI

Drejtori i D.U.P.ZH.T

SOKOL VASILI



VEPRA

RIKUALIFIKIMI I RRUGEVE NE FSHATIN
KOZARE, BASHKIA KUCOVE.

BASHKIA KUCOVE

FSHATI KOZARE, NUESIA ADMINISTRATIVE KOZARE

PLANIMETRIA



BASHKIA
KUÇOVË

26.04.2024

A--

SHENIME

B= 0.5 BANKINE +4M ASFALT + 0.5BANKINE
Z.K 2257

PUNOI

ING SOKOL VASILI
ING ARMINDA BARDHI
TOPOG. ERVIN LIKO

Handwritten signatures and initials in blue ink.



REPUBLIKA E SHQIPERISE
BASHKIA KUCOVE

Kryetari Bashkise

KRESHNIK HAJDARI



Drejtori i D.U.P.Z.H.T

SOKOL VASILI

VEPRA

RIKUALIFIKIMI I RRUGEVE NE FSHATIN
KOZARE, BASHKIA KUCOVE.

BASHKIA KUCOVE

FSHATI KOZARE, NRESIA ADMINISTRATIVE KOZARE

PLANIMETRIA



BASHKIA
KUÇOVË

26.04.2024

A--

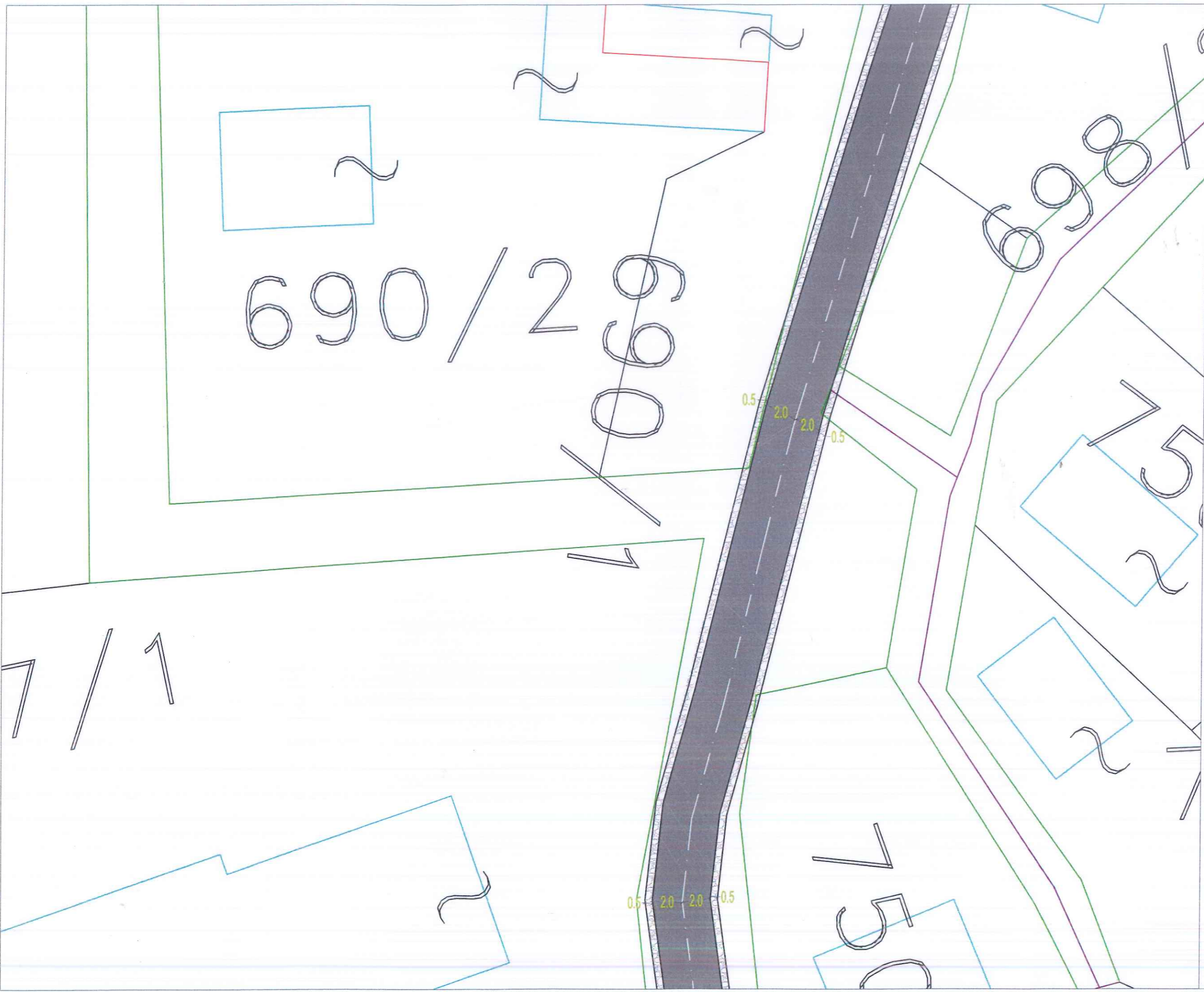
SHENIME

B= 0.5 BANKINE + 4M ASFALT + 0.5 BANKINE
Z.K 2257

PUNOI

ING SOKOL VASILI
ING ARMINDA BARDHI
TOPOG. ERVIN LIKO

Handwritten signatures and initials in blue ink.



REPUBLIKA E SHQIPERISE
BASHKIA KUÇOVË

Kryetari Bashkise

KRESHNIK HAJDARI



Drejtori i D.U.P.Z.H.T

SOKOL VASILI

VEPRA

RIKUALIFIKIMI I RRUGEVE NE FSHATIN
KOZARE, BASHKIA KUÇOVË.

BASHKIA KUÇOVË

FSHATI KOZARE, NENESIA ADMINISTRATIVE KOZARE

PLANIMETRIA



BASHKIA
KUÇOVË

26.04.2024

A--

SHENIME

B=0.5 BANKINE +4M ASFALT + 0.5BANKINE
Z.K. 2257

PUNOI

ING. SOKOL VASILI
ING. ARMINDA BARDHI
TOPOG. ERVIN LIKO

Handwritten signatures and initials in blue ink.

REPUBLIKA E SHQIPERISE
BASHKIA KUÇOVE

Kryetari Bashkise

KRESHNIK HA/DARI

Drejtori i D.U.P.Z.H.T

SOKOL VASILI

VEPRA

RIKUALIFIKIMI I RRUGEVE NE FSHATIN
KOZARE, BASHKIA KUÇOVE.

BASHKIA KUÇOVE
FSHATI KOZARE, NRESIA ADMINISTRATIVE KOZARE

PLANIMETRIA



BASHKIA
KUÇOVË

26.04.2024

A--

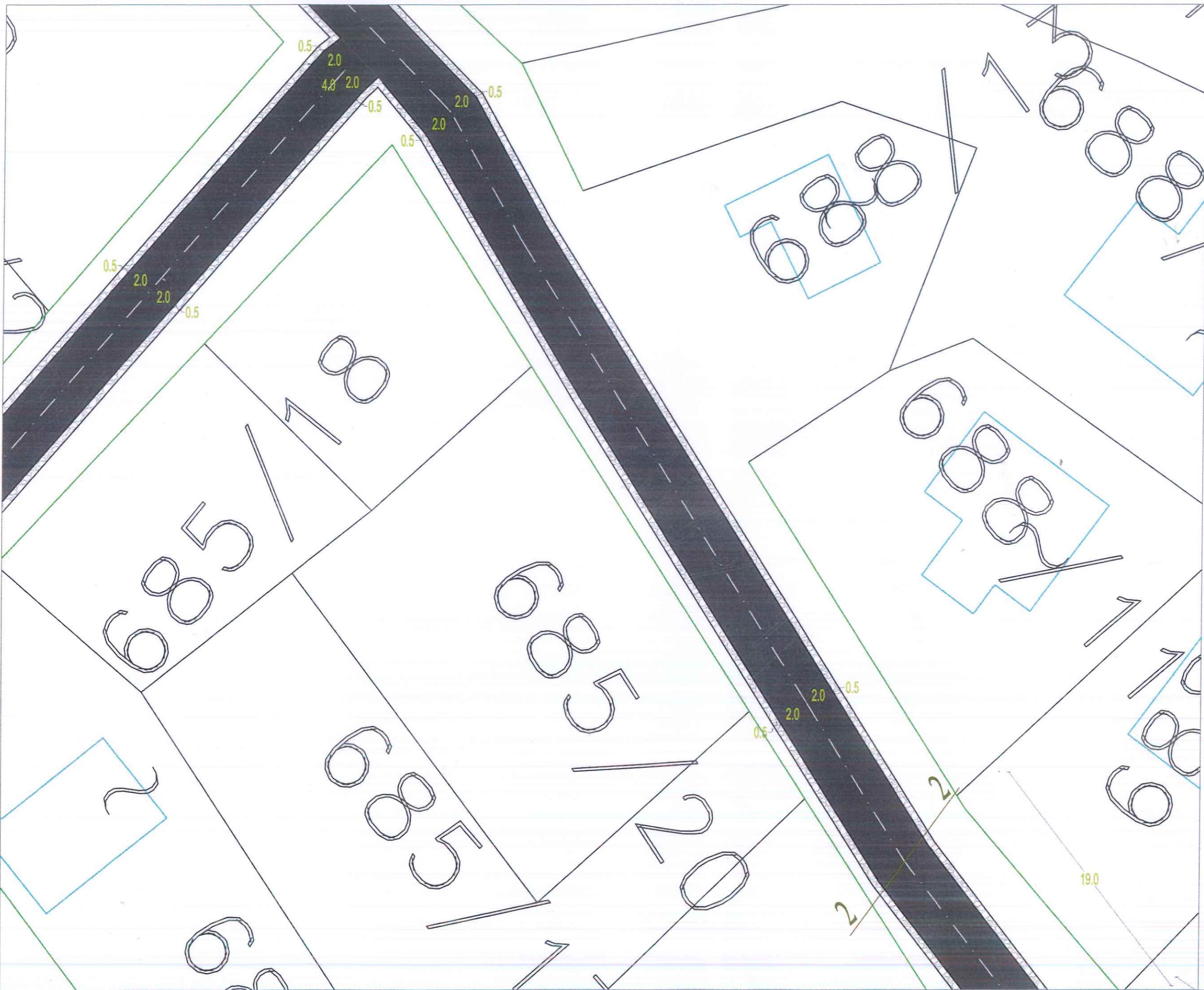
SHENIME

B=0.5 BANKINE +4M ASFALT + 0.5BANKINE
Z.K. 2257

PUNOI

ING SOKOL VASILI
ING ARMINDA BARDHI
TOPOG. ERVIN LIKO





REPUBLIKA E SHQIPERISE
BASHKIA KUÇOVE

Kryetari Bashkise
KRESHNIK HAJDARI
Drejtori i D.U.P.Z.H.T
SOKOL VASILI

VEPRA
RIKUALIFIKIMI I RRUGEVE NE FSHATIN
KOZARE, BASHKIA KUÇOVE.

BASHKIA KUÇOVE
FISHATI KOZARE, NRESIA ADMINISTRATIVE KOZARE

PLANIMETRIA

BASHKIA KUÇOVË

26.04.2024
A--

SHENIME
B= 0.5 BANKINE +4M ASFALT + 0.5BANKINE
Z.K. 2257

PUNOI
ING SOKOL VASILI
ING ARMINDA BARDHI
TOPOG. ERVIN LIKO

(Handwritten signatures and initials)



REPUBLIKA E SHQIPERISE
BASHKIA KUCOVE

Kryetari Bashkise

KRESHNIK HAJDARI



VEPRA

RIKUALIFIKIMI I RRUGEVE NE FSHATIN
KOZARE, BASHKIA KUCOVE.

BASHKIA KUCOVE

FIRATI KOZARE, NENJA ADMINISTRATIVE KOZARE

PLANIMETRIA



BASHKIA
KUCOVE

26.04.2024

A--

SHENIME

B=0.5 BANKINE +4M ASFALT +0.5BANKINE
Z.K 2257

PUNCI

ING SOKOL VASILI
ING ARMINDA BARDHI
TOPOG. ERVIN LIKO

[Handwritten signatures in blue ink]

REPUBLIKA E SHQIPERISE
BASHKIA KUCOVE

Kryetari Bashkise

KRESHNIK HAJDARI

Drejtori i D.U.P.ZH.T

SOKOL VASILI

VEPRA

RIKUALIFIKIMI I RRUGEVE NE FSHATIN
KOZARE, BASHKIA KUCOVE.

BASHKIA KUCOVE

FSHATI KOZARE, NUESIA ADMINISTRATIVE KOZARE

PLANIMETRIA



BASHKIA
KUÇOVË

NUMER

26.04.2024

A--

SHENIME

B= 0.5 BANKINE +0M ASFALT + 0.5BANKINE
Z.K 2257

PUNOI

ING SOKOL VASILI
ING ARMINDA BARDHI
TOPOG. ERVIN LIKO



REPUBLIKA E SHQIPERISE
BASHKIA KUCOVE

Kryetari Bashkise
KRESHNIK HAJDARI
Drejtori i D.U.P.ZH.T
SOKOL VASILI

VEPRA

RIKUALIFIKIMI I RRUGEVE NE FSHATIN
KOZARE, BASHKIA KUCOVE.

BASHKIA KUCOVE
PSHATI KOZARE, NUESIA ADMINISTRATIVE KOZARE

PLANIMETRIA



BASHKIA
KUÇOVË

DATA

26.04.2024

A--

SHENIME

B= 0.5 BANKINE +4M ASFALT + 0.5BANKINE
Z.K. 2257

PUNOI

ING SOKOL VASILI
ING ARMINDA BARDHI
TOPOG. ERVIN LIKO

[Handwritten signatures and initials]





REPUBLIKA E SHQIPERISE
BASHKIA KUÇOVE

Kryetari Bashkise
KRESHNIK HAJDARI
Drejtori i D.U.P.Z.H.T.
SOKOL VASILI

VEPRA

RIKUALIFIKIMI I RRUGEVE NE FSHATIN
KOZARE, BASHKIA KUÇOVE.

BASHKIA KUÇOVE
FSHATI KOZARE, NIBESIA ADMINISTRATIVE KOZARE

PLANIMETRIA



BASHKIA
KUÇOVË

26.04.2024

A--

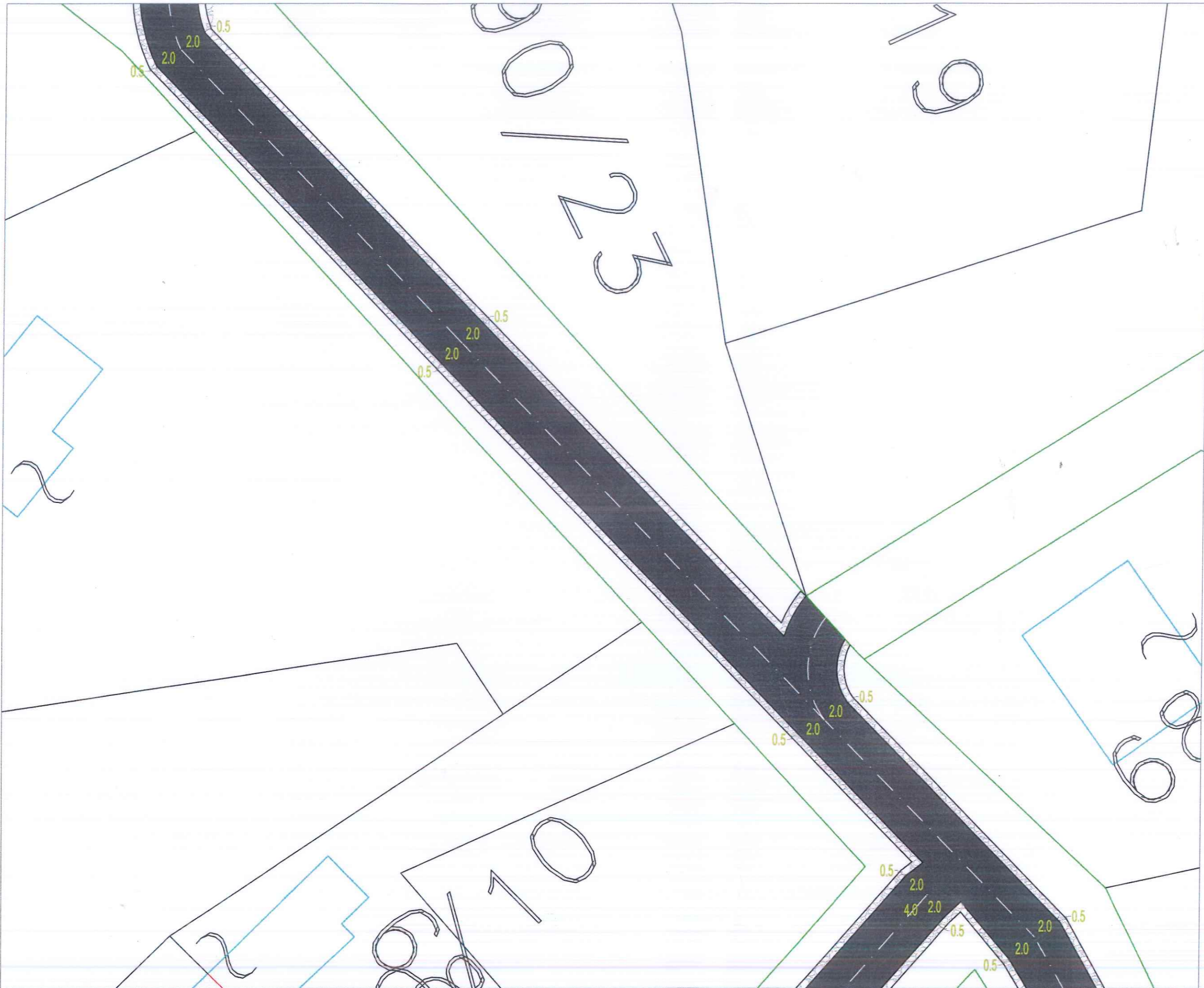
SHENIME

B= 0.5 BANKINE +4M ASFALT + 0.5BANKINE
Z.K. 2257

PUNOI

ING SOKOL VASILI
ING ARMINDA BARDHI
TOPOG. ERVIN LIKO

(Handwritten signatures and initials)



REPUBLIKA E SHQIPERISE
BASHKIA KUCOVE

Kryetari Bashkise

KRESHNIK HAJDARI



Drejtori i D.U.P.Z.H.T

SOKOL VASILI

VEPRA

RIKUALIFIKIMI I RRUGEVE NE FSHATIN
KOZARE, BASHKIA KUCOVE.

BASHKIA KUCOVE
FSHATI KOZARE, NUESIA ADMINISTRATIVE KOZARE

PLANIMETRIA



BASHKIA
KUÇOVË

26.04.2024

A--

SHENIME

B= 0.5 BANKINE +4M ASFALT + 0.5BANKINE
Z.K 2257

PUNOI

ING SOKOL VASILI
ING ARMINDA BARDHI
TOPOG. ERVIN LIKO

Handwritten signatures and initials in blue ink.

REPUBLIKA E SHQIPERISE
BASHKIA KUCOVE

Kryetari Bashkise

KRESHNIK HAJDARI



Drejtori i D.U.P.Z.H.T

SOKOL VASILI

VEPRA

RIKUALIFIKIMI I RRUGEVE NE FSHATIN
KOZARE, BASHKIA KUCOVE.

BASHKIA KUCOVE

FSHATI KOZARE, NUESIA ADMINISTRATIVE KOZARE

PLANIMETRIA



BASHKIA
KUÇOVË

26.04.2024

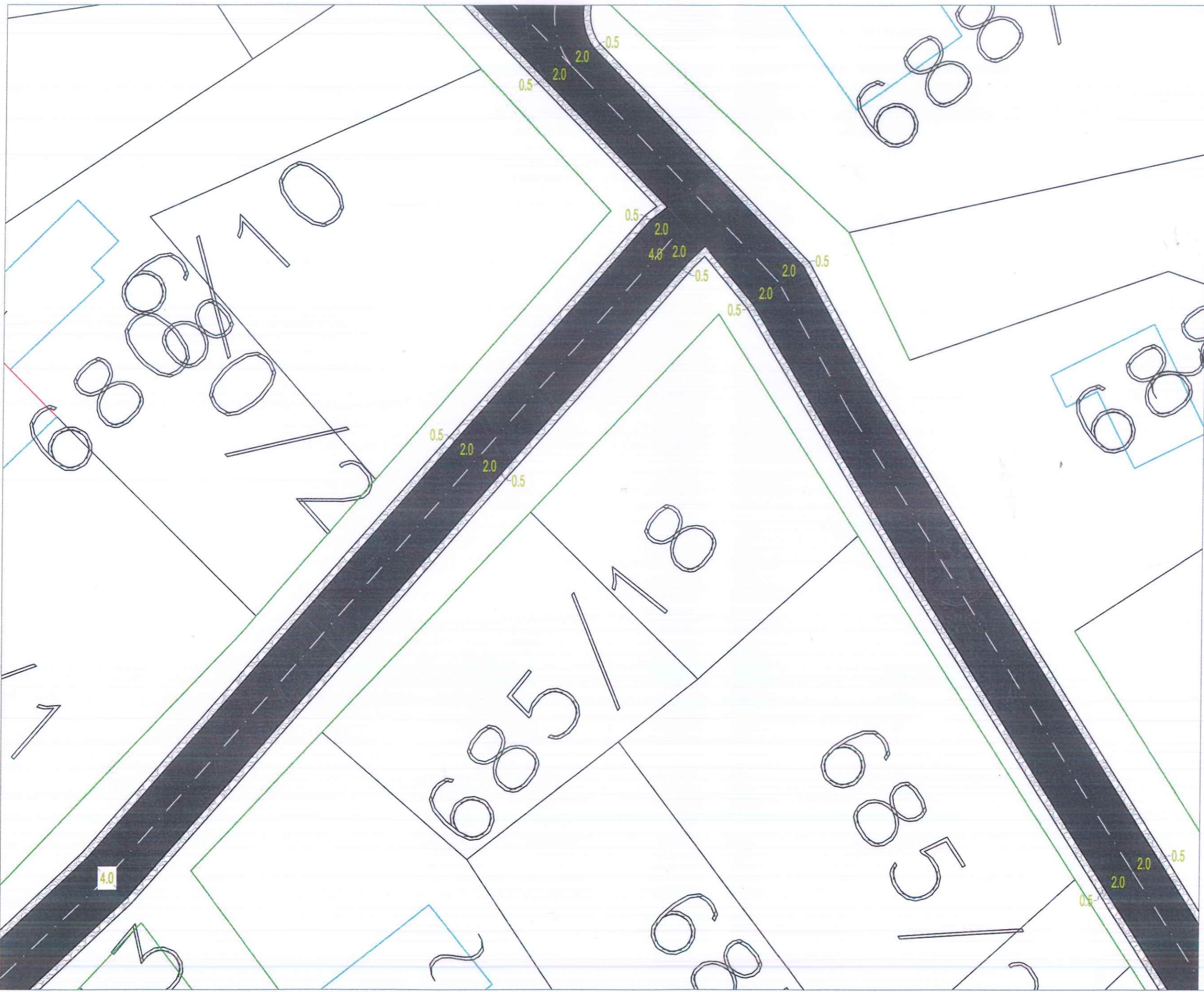
A--

SHENIME

B=0.5 BANKINE +4M ASFALT + 0.5BANKINE
ZK 2257

PUNOI

ING SOKOL VASILI
ING ARMINDA BARDHI
TOPOG. ERVIN LIKO





REPUBLIKA E SHQIPERISE
BASHKIA KUCOVE

Kryetari Bashkise

KRESHNIK HAJDARI



VEPRA

RIKUALIFIKIMI I RRUGEVE NE FSHATIN
KOZARE, BASHKIA KUCOVE.

BASHKIA KUCOVE

FSHATI KOZARE, NUESIA ADMINISTRATIVE KOZARE

PLANIMETRIA



BASHKIA
KUÇOVË

26.04.2024

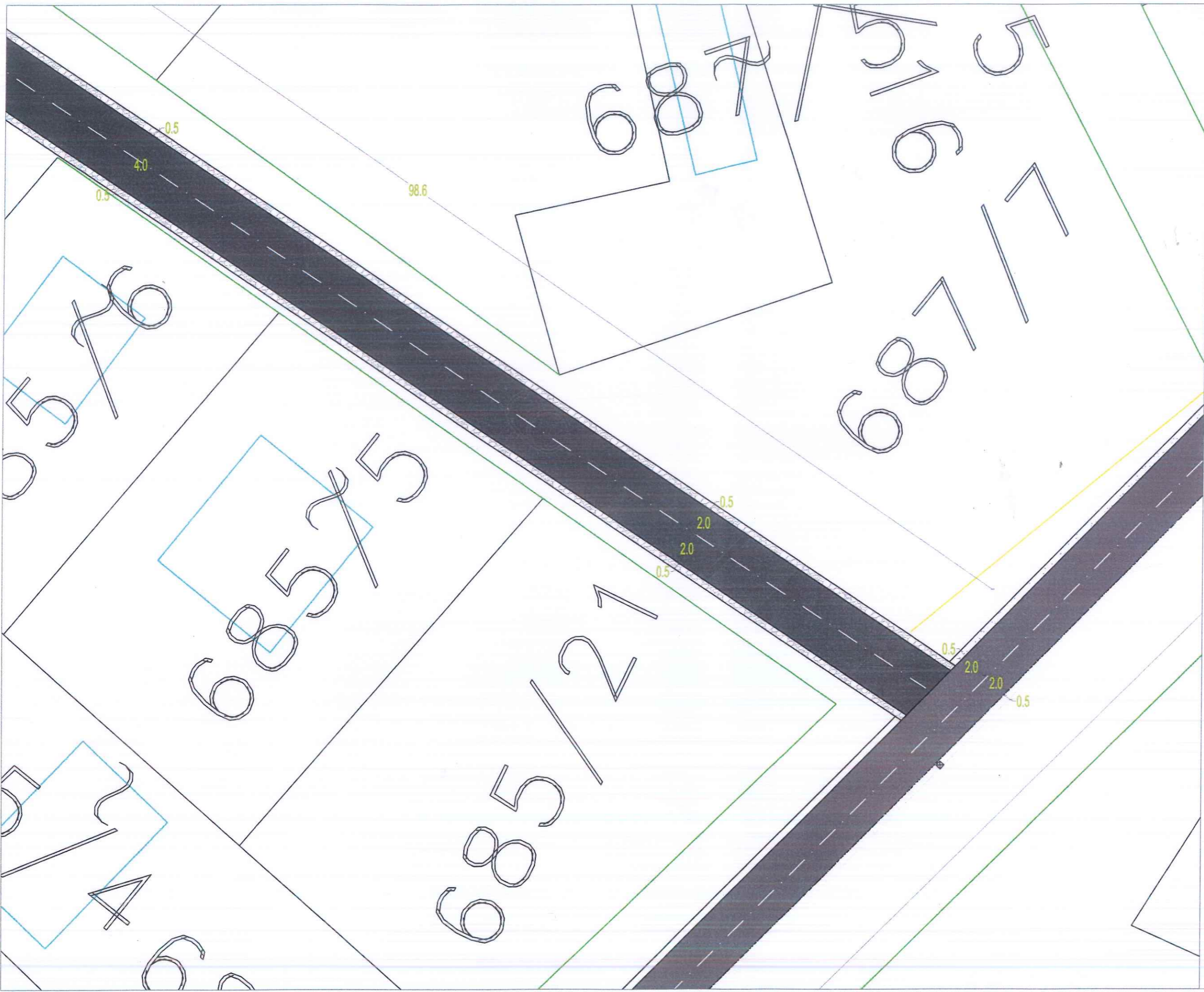
A--

SHENIME

B= 0.5 BANKINE +0M ASFALT + 0.5BANKINE
Z.K 2257

PUNOI

ING SOKOL VASILI
ING ARMINDA BARDHI
TOPOG. ERVIN LIKO



REPUBLIKA E SHQIPERISE
BASHKIA KUCOVE

Kryetari Bashkise

KRESHNIK HAJDARI

Drejtori i D.U.P.ZHT

SOKOL VASILI



VEPRA

RIKUALIFIKIMI I RRUGEVE NE FSHATIN
KOZARE, BASHKIA KUCOVE.

BASHKIA KUCOVE

FSHATI KOZARE, NUESIA ADMINISTRATIVE KOZARE

PLANIMETRIA



BASHKIA
KUÇOVË

26.04.2024

A--

SHENIME

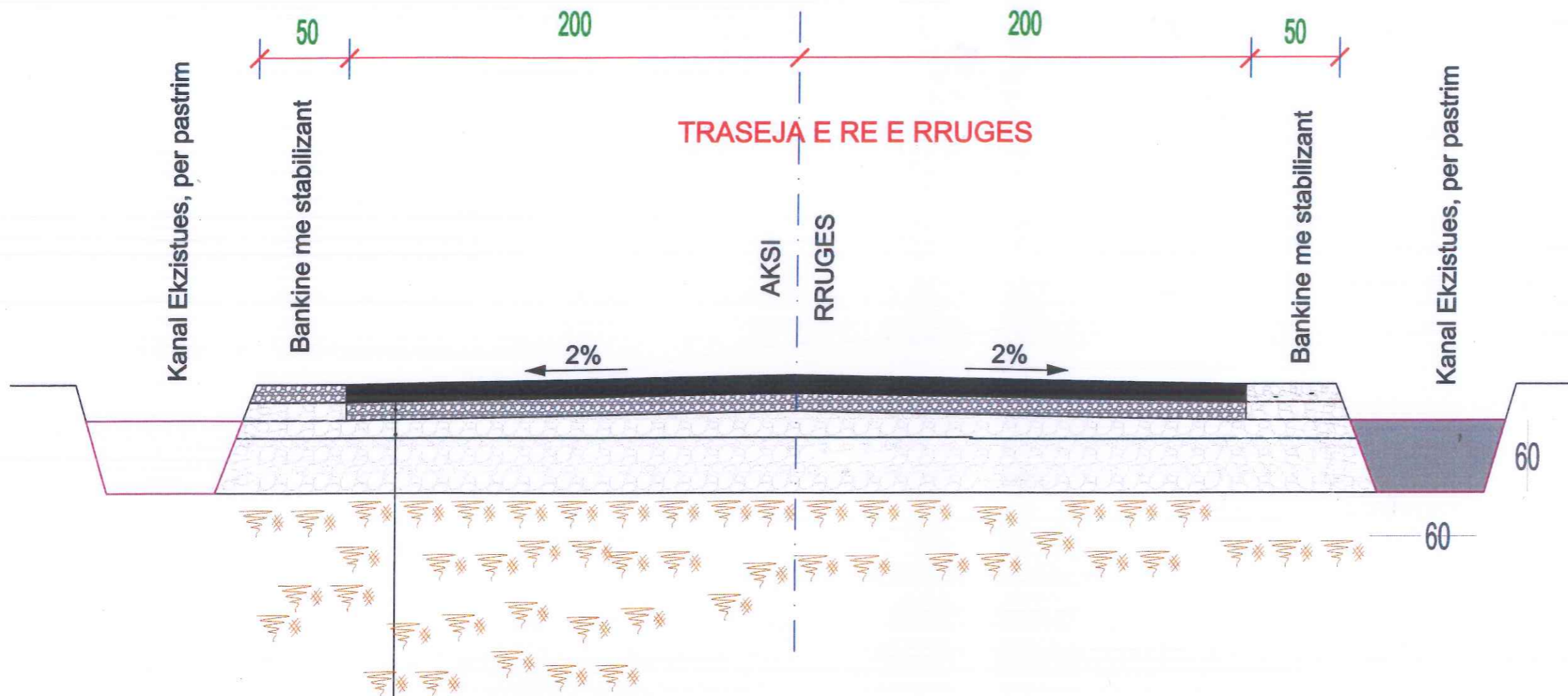
B=0.5 BANKINE +4M ASFALT + 0.5BANKINE
Z.K. 2257

PUNOI

ING SOKOL VASILI
ING ARMINDA BARDHI
TOPOG. ERVIN LIKO

Handwritten signatures and initials in blue ink.

PROFILI TERTHOR TIP I RRUGES
PRERJA 1-1



- 1 SHTRESE ASFALTOBETONI t=6 cm
- 2 SHTRESE STABILIZANTI t=10 cm
- 3 SHTRESE CAKELL t=10 cm
- 4 SHTRESE CAKELL ekzistuese

REPUBLIKA E SHQIPERISE
BASHKIA KUÇOVE

Kryetari Bashkise

KRESHNIK HAJDARI

Drejtori i D.U.P.Z.H.T

SOKOL VASILI

VEPRA

RIKUALIFIKIMI I RRUGEVE NE PSHATIN
KOZARE, BASHKIA KUÇOVE.

BASHKIA KUÇOVE

PSHATI KOZARE, NIESIA ADMINISTRATIVE KOZARE

PLANIMETRIA



BASHKIA
KUÇOVË

DATA

26.04.2024

A--

SHENIME

B= 0.5 BANKINE +4M ASFALT + 0.5BANKINE
Z.K 2257

PUNOI

ING SOKOL VASILI
ING ARMINDA BARDHI
TOPOG. ERVIN LIKO

Kryetari Bashkise

KRESNIK HAJDARI

Drejtori i D.U.P.Z.H.T

SOKOL VASILI

VEPRA

RIKUALIFIKIMI I RRUGEVE NE FSHATIN
KOZARE, BASHKIA KUÇOVE.

BASHKIA KUÇOVE

FSHATI KOZARE, NËSIA ADMINISTRATIVE KOZARE

PLANIMETRIA



BASHKIA
KUÇOVË

26.04.2024

A--

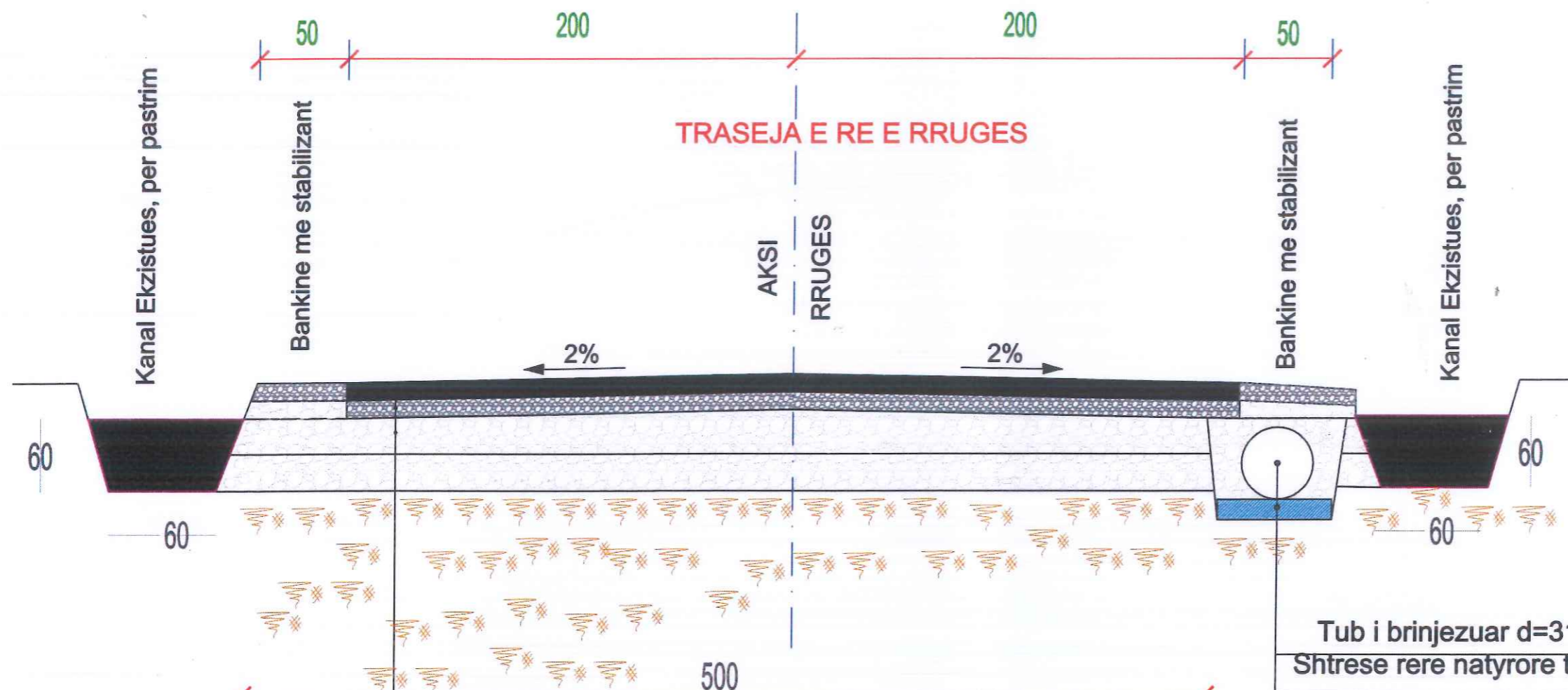
SHENIME

B= 0.5 BANKINE +4M ASFALT + 0.5BANKINE
Z.K. 2257

PUNOI

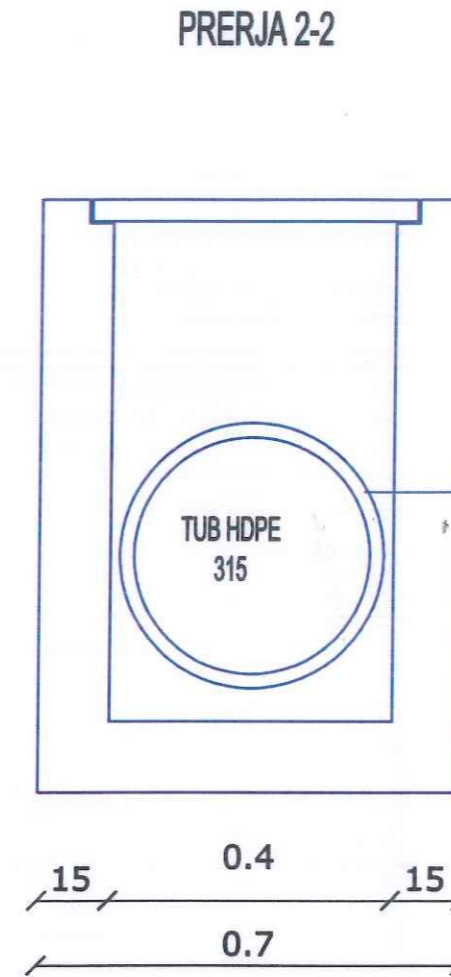
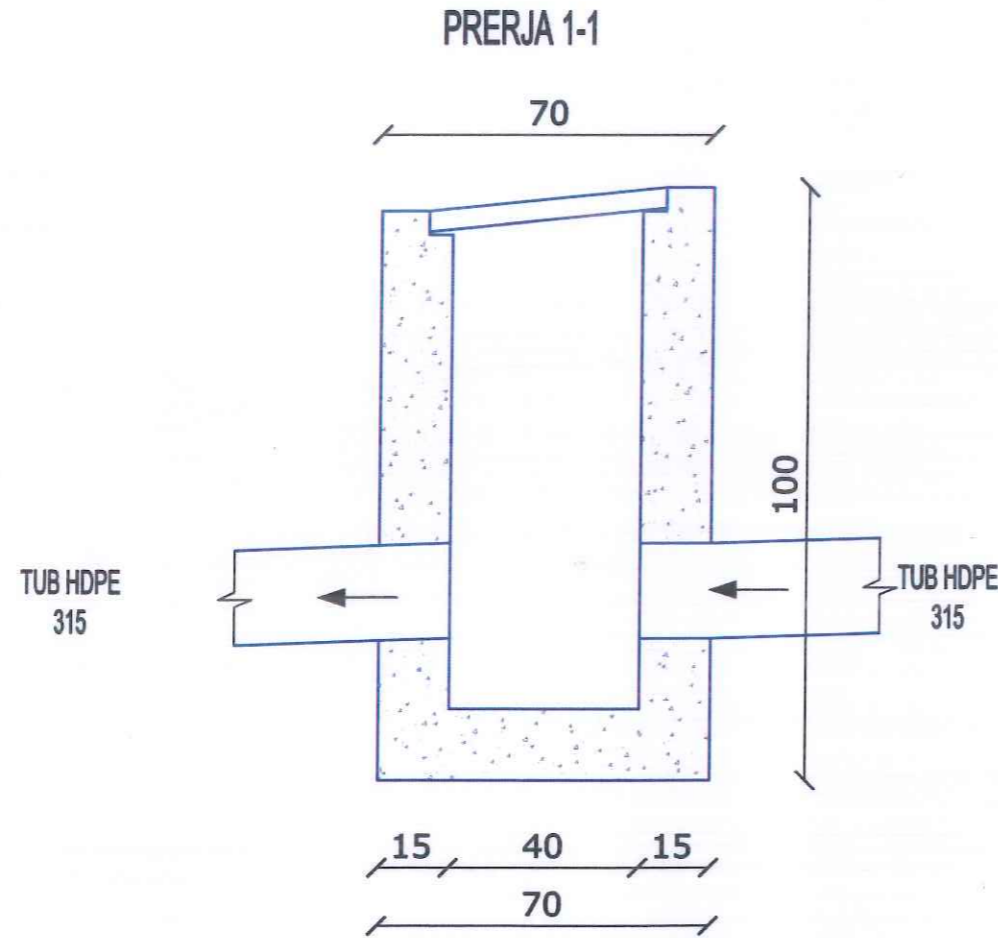
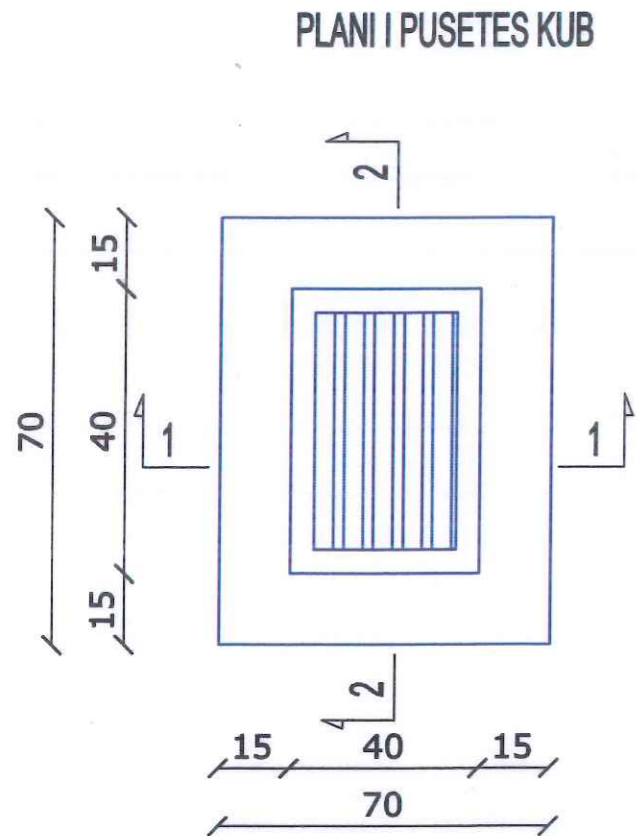
ING SOKOL VASILI
ING ARMINDA BARDHI
TOPOG. ERVIN LIKO

PROFILI TERTHOR TIP I RRUGES
PRERJA 2-2



- 1 SHTRESE ASFALTOBETONI t=6 cm
- 2 SHTRESE STABILIZANTI t=10 cm
- 3 SHTRESE CAKELL t=10 cm
- 4 SHTRESE CAKELL ekzistuese

PUSETA E UJRAVE TE BARDHA



REPUBLIKA E SHQIPERISE
BASHKIA KUÇOVE

Kryetari Bashkise

KRESHNIK HAJDARI

Drejtori i D.U.P.Z.H.T

SOKOL VASILI

VEPRA

RIKUALIFIKIMI I RRUGEVE NE FSHATIN
KOZARE, BASHKIA KUÇOVE.

BASHKIA KUÇOVE

FSHATI KOZARE, NUESIA ADMINISTRATIVE KOZARE

DETAJ PUSETA E UJRAVE TE BARDH.



BASHKIA
KUÇOVË

26.04.2024

A--

SHENIME

B= 0.5 BANKINE +4M ASFALT + 0.5BANKINE
Z.K 2257

PUNOI

ING SOKOL VASILI
ING ARMINDA BARDHI
TOPOG. ERVIN LIKO