

BASHKIA FINIQ

PROJEKT ZBATIMI

OBJEKTI:

Rehabilitimi dhe Zgjerimi i Kapaciteteve
te Shkolles 9-Vjecare FINIQ

PROJEKTI KONSTRUKTIV

Porosites
**BASHKIA FINIQ
MIRATOHET
Z. ROMEO ÇAKULI**

Faza
PROJEKT ZBATIM

Titulli i projektit
**Rehabilitimi dhe Zgjerimi i Kapaciteteve te
Shkolles 9-Vjecare FINIQ**

PROJEKTUES:
REAN-95 sh.p.k
Nr. Liç: N.1865/17

Grupi i projektimit
Drejtuese e gr Ing.Razije NAIP
Ing. Ndertimi Ing.Naim BAÇI

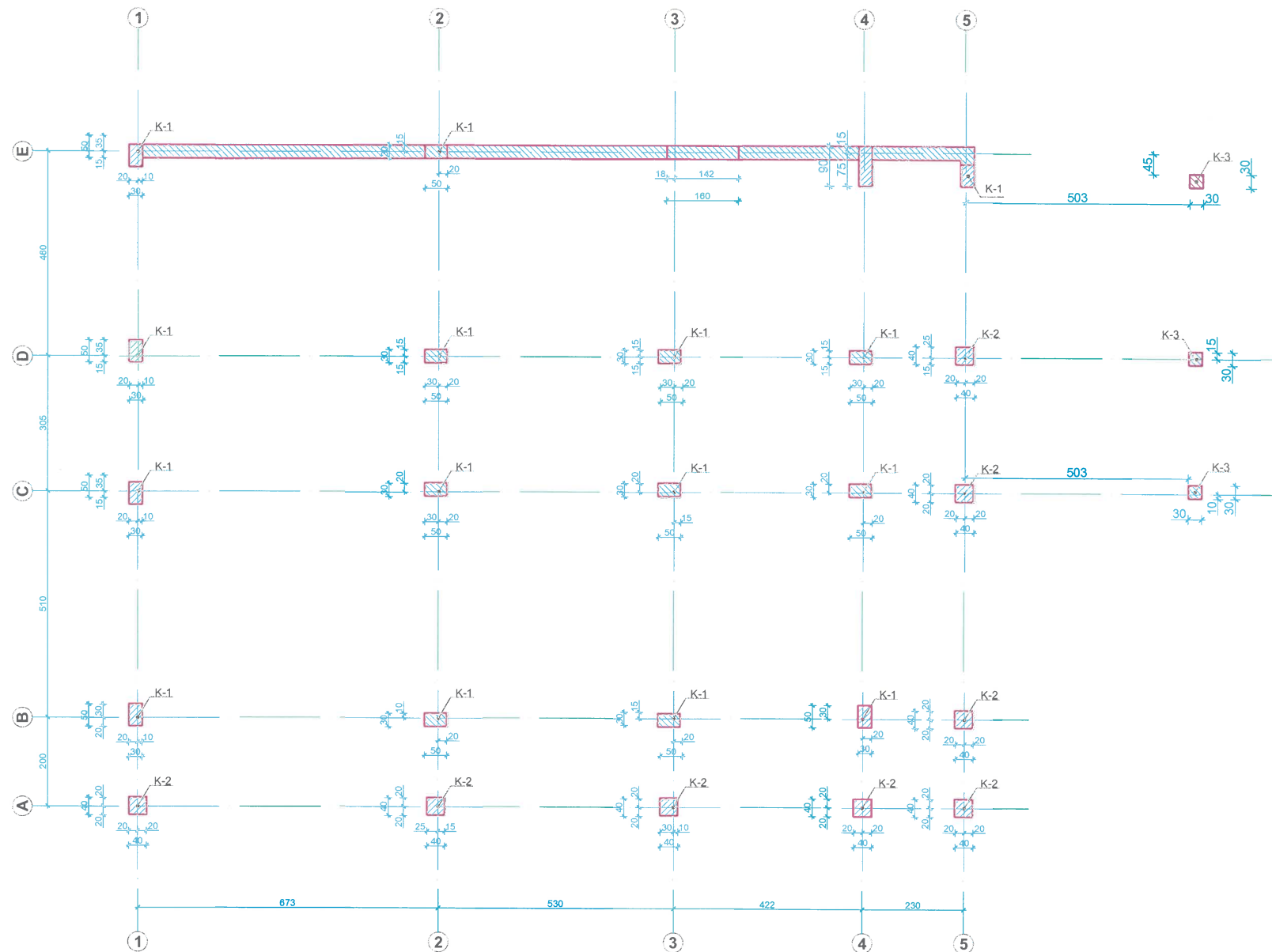
Projektim - Mbikqyrje - Kolaudim
" REAN 95 " Shpk
Konsulence,VN.Mjedisor , MNZ

Kapitulli
**PROJEKTI
KONSTRUKTIV**

Titulli i Vizatimit
KAPAKU

Shkalla
Nr. i Fletes
K.00

PLANI I PIKETIMIT TE KOLONAVE KUOTA -3.45 DERI +0.00 SH 1:75



Porosites
**BASHKIA FINIQ
 MIRATOHET
 Z. ROMEO ÇAKULI**

Faza
PROJEKT ZBATIM

Titulli i projektit
**Rehabilitimi dhe Zgjerimi i Kapaciteteve te
 Shkolles 9-Vjecare FINIQ**

PROJEKTUES:
REAN-95 sh.p.k
 Nr. Liç: N.1865/17

Grupi i projektimit
 Drejtuese e gr Ing.Razije NAUPI
 Ing. Ndertimi Ing.Naim BAÇI

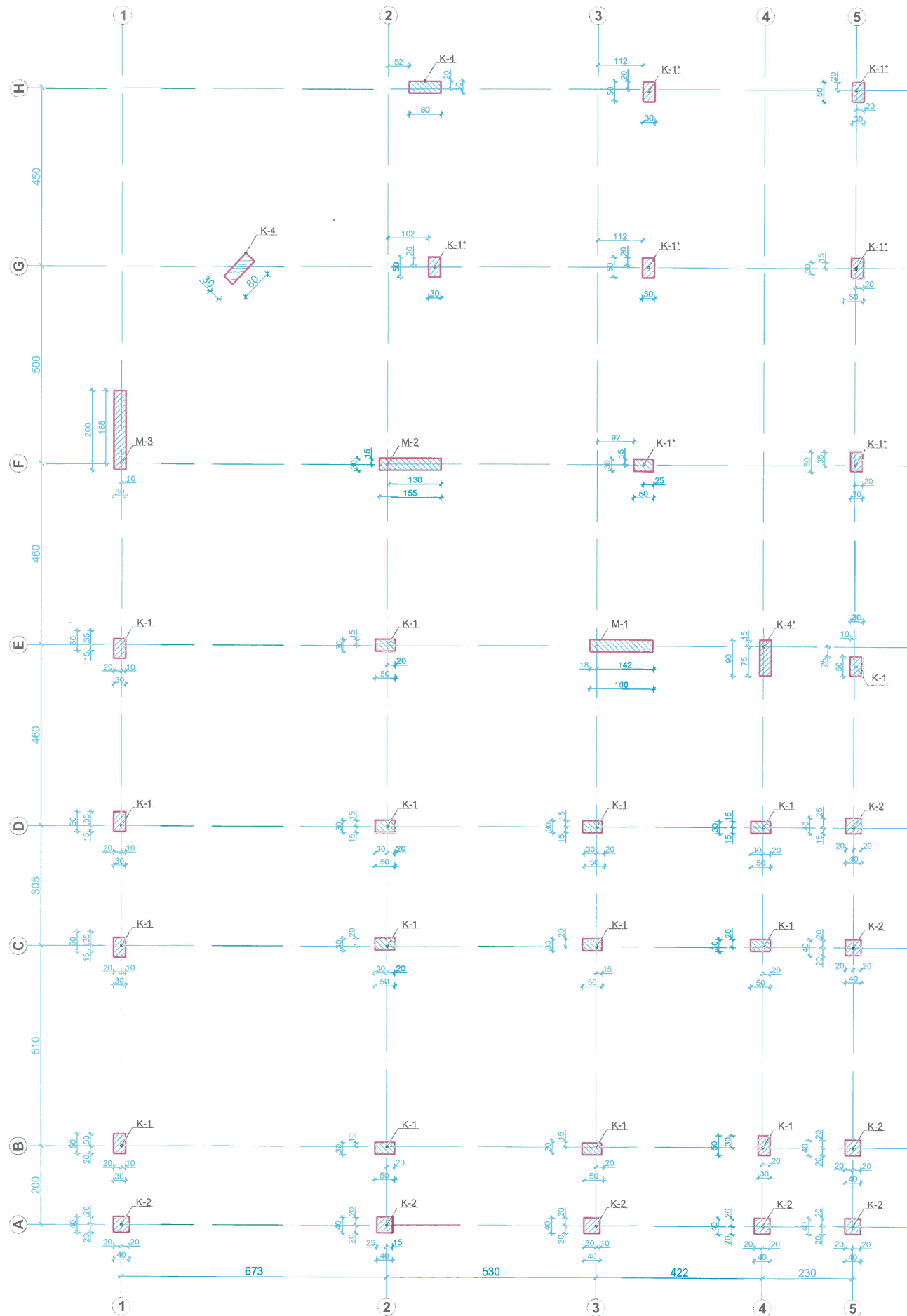
Projektim - Mbikqyrje - Kolaudim
" REAN 95 " Shpk
 Konsulence,VN.Mjedisor , MNZ

Kapitulli
**PROJEKTI
 KONSTRUKTIV**

Titulli i Vizatimit
 PLANI I PIKETIMIT TE KOLONAVE KUOTA -3.45
 DERI +0.00

Shkalla **1:75** Nr. i Fletes **K.01**

PLANI I PIKETIMIT TE KOLONAVE KUOTA +0.00 DERI +6.70 SH 1:75



Porosites
**BASHKIA FINIQ
 MIRATOHET
 Z. ROMEO ÇAKULI**

Faza
PROJEKT ZBATIM

Titulli i projektit
**Rehabilitimi dhe Zgjerimi i Kapaciteteve te
 Shkolles 9-Vjecare FINIQ**

PROJEKTUES:
REAN-95 sh.p.k
 Nr. Liq: N.1865/17

Grupi i projektimit
 Drejtuese e gr Ing.Razije NAUPI
 Ing. Ndertimi Ing.Naim BAÇI

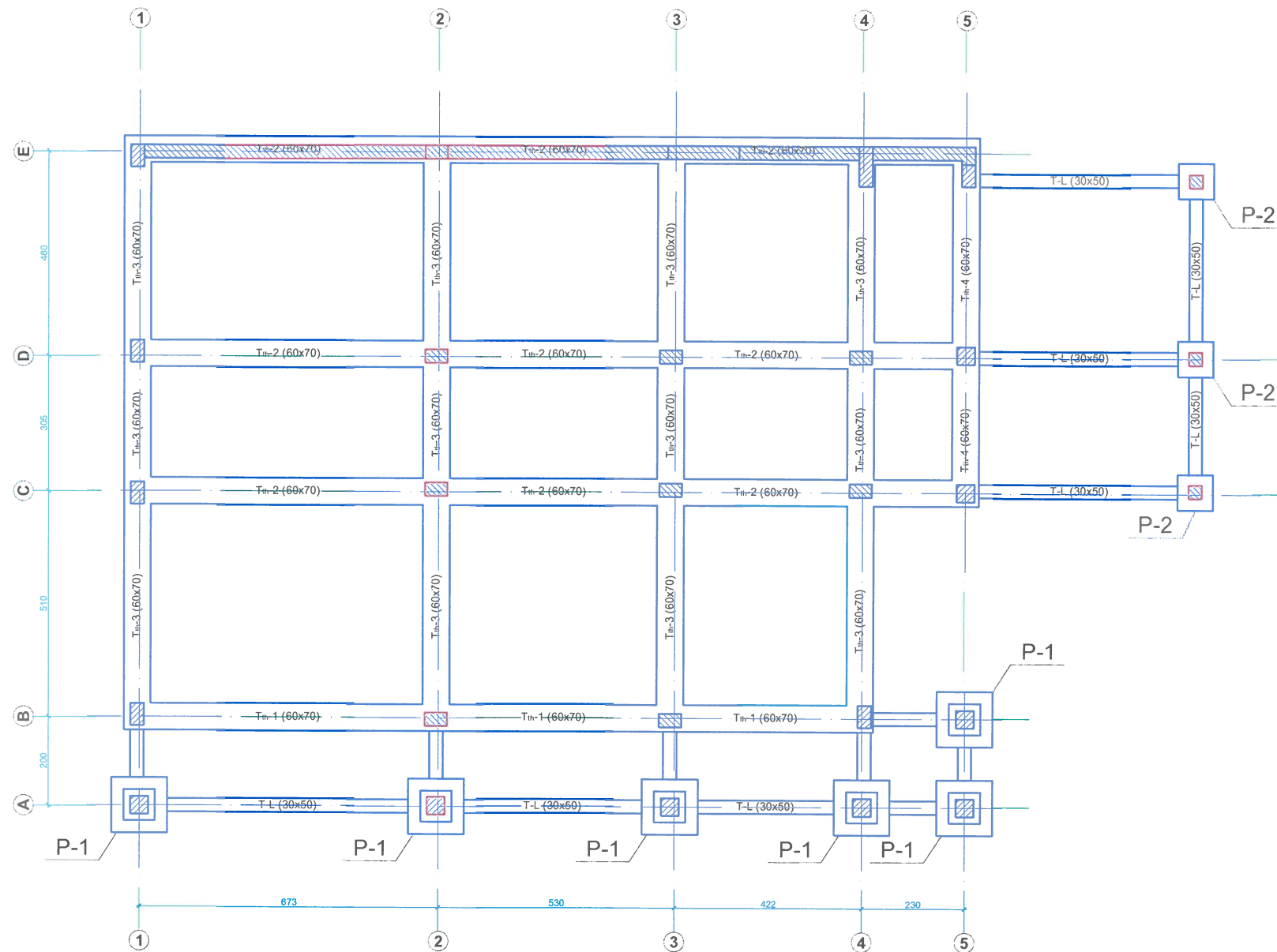
Projektim - Mbikqyrje - Kolaudim
"REAN 95" Shpk
 Konsulence,VN.Mjedisor, MNZ

Kapitulli
**PROJEKTI
 KONSTRUKTIV**

Titulli i Vizatimit
 PLANI I PIKETIMIT TE KOLONAVE KUOTA +0.00
 DERI +6.70

Shkalla **1:75** Nr. i Fletes **K.02**

PLANI I THEMELEVE KUOTA -3.45 SH 1:75



Porosites
BASHKIA FINIQ
MIRATOHET
Z. ROMEO ÇAKULI

Faza
PROJEKT ZBATIM

Titulli i projektit
Rehabilitimi dhe Zgjerimi i Kapaciteteve te Shkolles 9-Vjecare FINIQ

PROJEKTUES:
REAN-95 sh.p.k
 Nr. Liç: N.1865/17

Grupi i projektimit

Drejtuese e gr	Ing.Razije NAIPI
Ing. Ndertimi	Ing.Naim BAÇI

Projektim - Mbikqyrje - Kolaudim
"REAN 95" Shpk
 Konsulence, VN.Mjedisor, MNZ

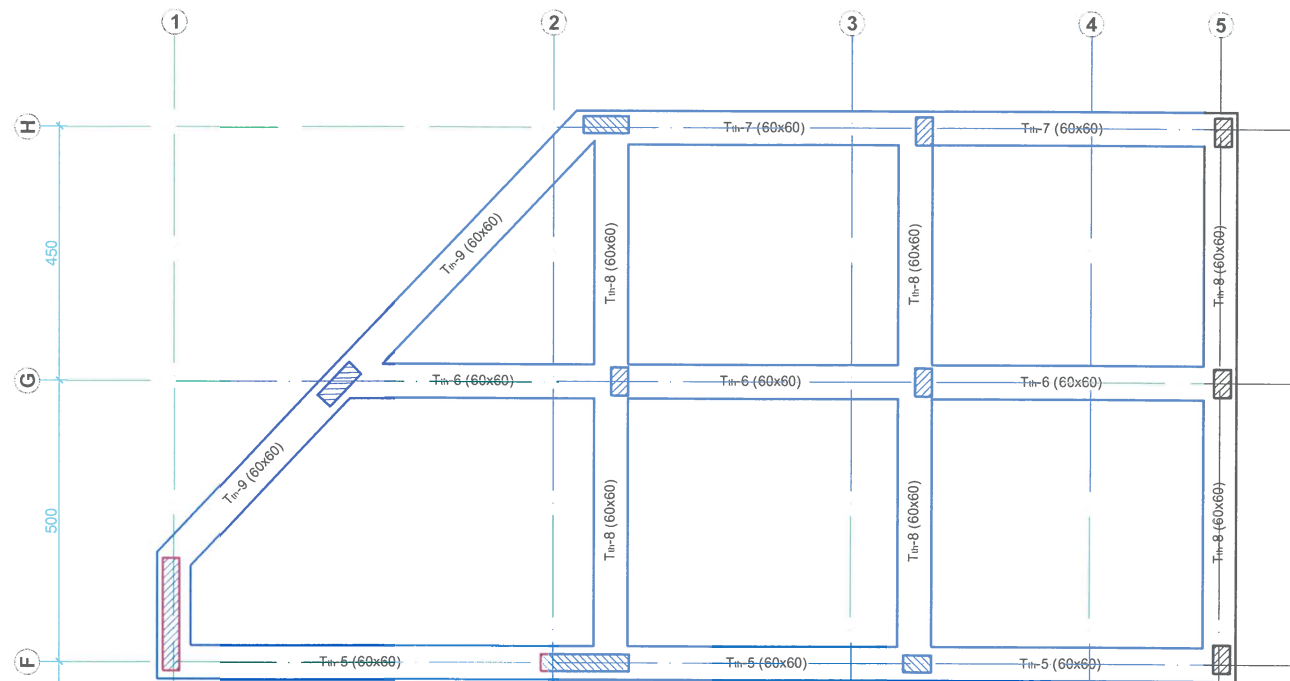
Kapitulli

PROJEKTI
KONSTRUKTIV

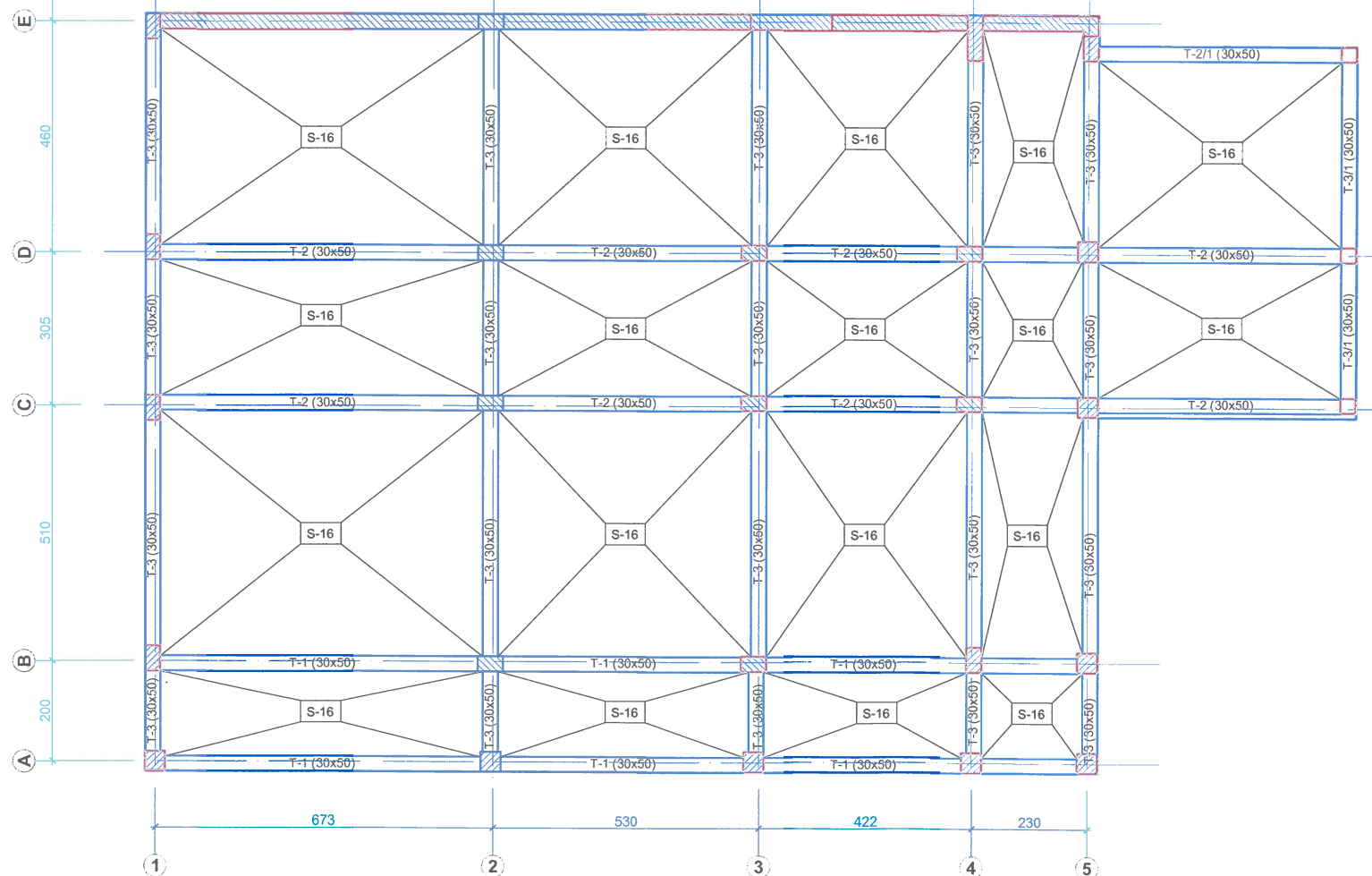
Titulli i Vizatimit
PLANI I THEMELEVE KUOTA - 3.45

Shkalla 1:75	Nr. i Fletes K.03
------------------------	-----------------------------

PLANI I THEMELEVE KUOTA -0.10 SH 1:75



PLANI I STRUKTURAVE KUOTA ±0.00 SH 1:75



Porosites
**BASHKIA FINIQ
 MIRATOHET
 Z. ROMEO ÇAKULI**

Faza
PROJEKT ZBATIM

Titulli i projektit
**Rehabilitimi dhe Zgjerimi i Kapaciteteve te
 Shkolles 9-Vjecare FINIQ**

PROJEKTUES:
REAN-95 sh.p.k
 Nr. Liç: N.1865/17

Grupi i projektimit

Drejtuese e gr	Ing.Razije NAUPI
Ing. Ndertimi	Ing.Naim BAÇI

Projektim - Mbikqyrje - Kolaudim
"REAN 95" Shpk
 Konsulence,VN.Mjedisor , MNZ

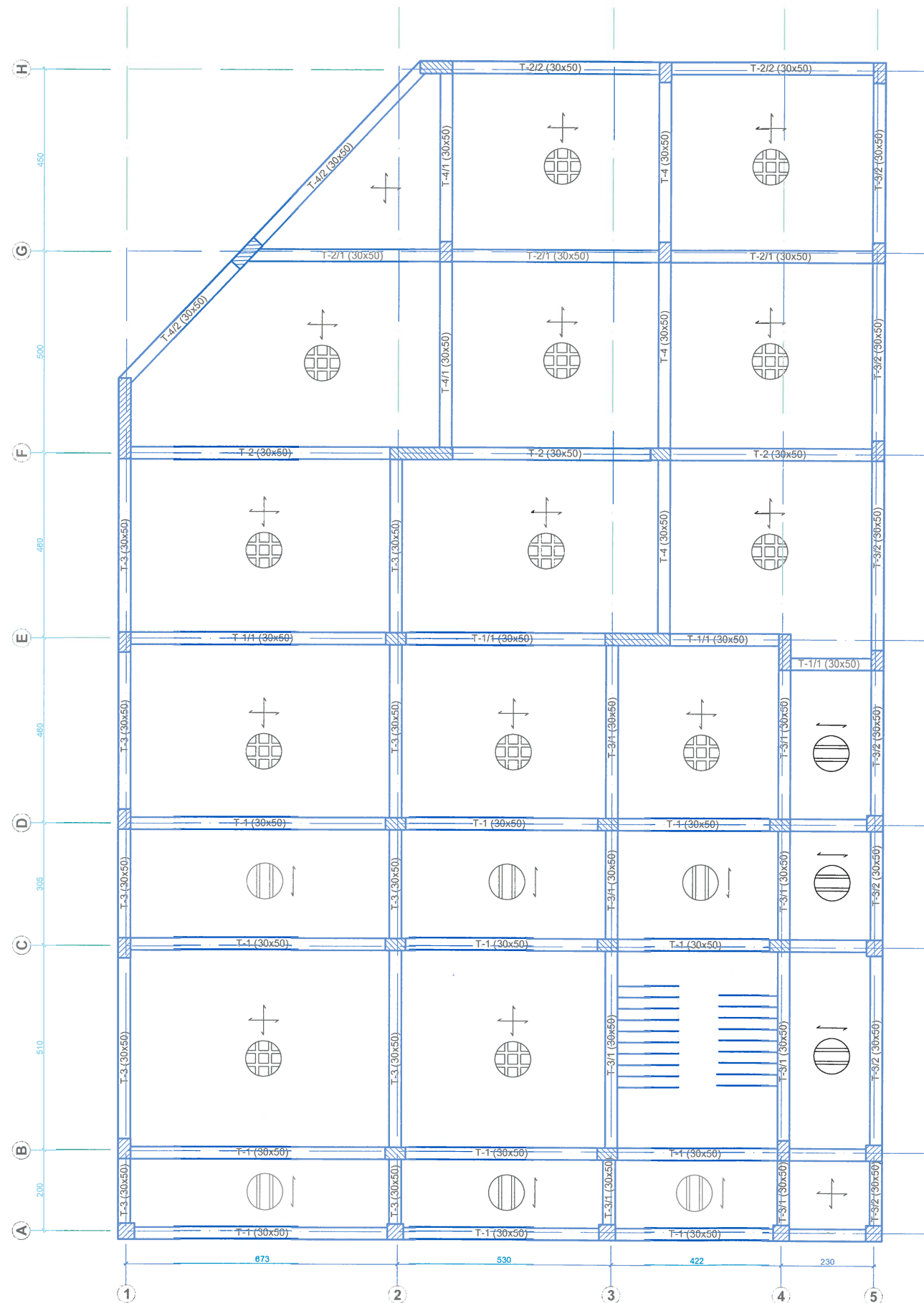
Kapitulli

**PROJEKTI
 KONSTRUKTIV**

Titulli i Vizatimit
**PLANI I THEMELEVE DHE STRUKTURAVE
 KUOTA ±0.00**

Shkalla	Nr. i Fletes
1:75	K.04

PLANI I STRUKTURAVE KUOTA +3.35 SH 1:100



Porosites
BASHKIA FINIQ
MIRATOHET
Z. ROMEO ÇAKULI

Faza
PROJEKT ZBATIM

Titulli i projektit
Rehabilitimi dhe Zgjerimi i Kapaciteteve te Shkolles 9-Vjecare FINIQ

PROJEKTUES:
REAN-95 sh.p.k
 Nr. Liç: N.1865/17

Grupi i projektimit
 Drejtuese e gr Ing.Razije NAUPI
 Ing. Ndertimi Ing.Naim BAÇI

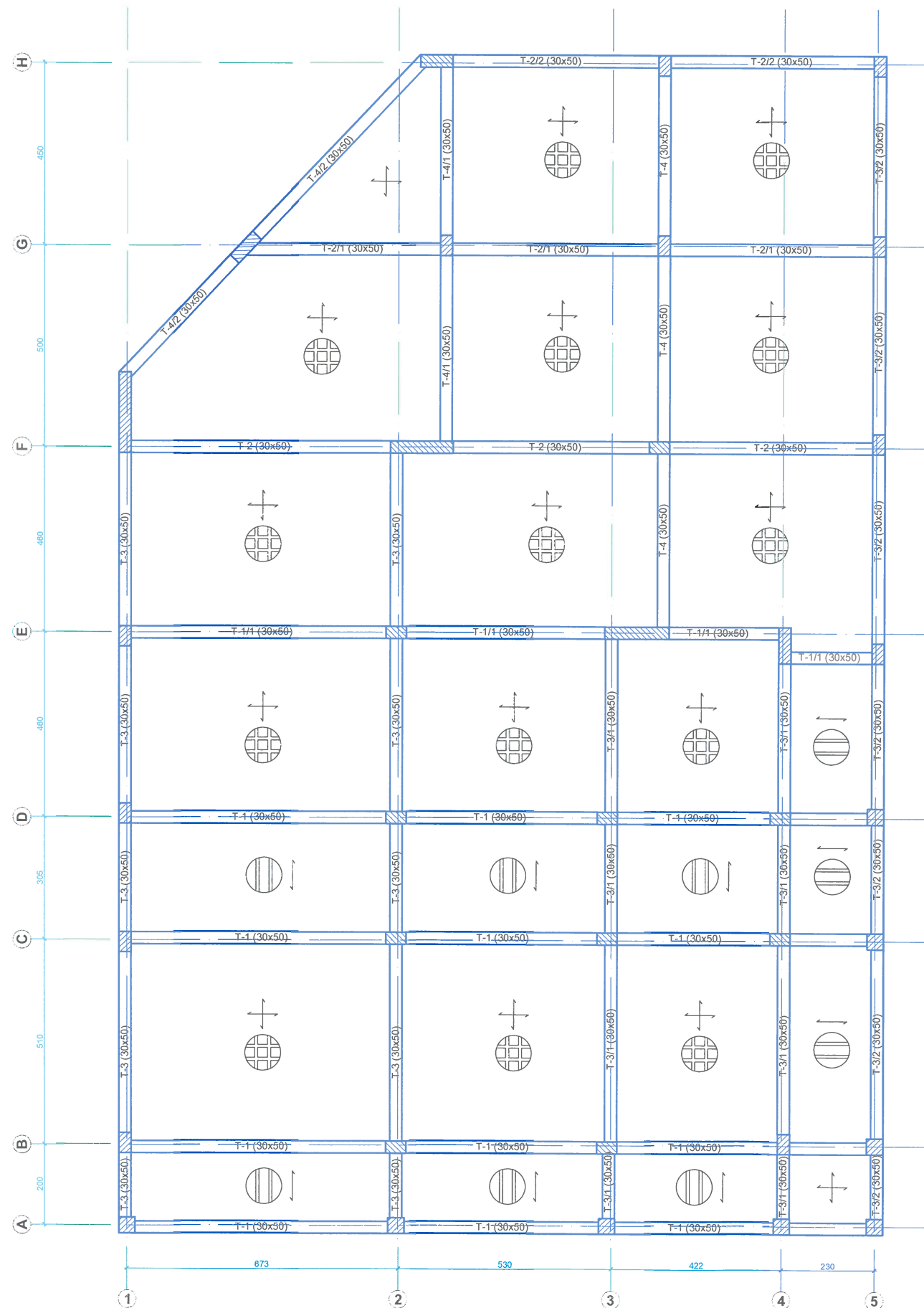
Projektim - Mbikqyrje - Kolaudim
"REAN 95" Shpk
 Konsulence, V.N.Mjedisor, MNZ

Kapitulli
PROJEKTI
KONSTRUKTIV

Titulli i Vizimit
PLANI I STRUKTURAVE KUOTA +3.35

Shkalla **1:100** Nr. i Fletes **K.05**

PLANI I STRUKTURAVE KUOTA +6.70 SH 1:100



Porosites
**BASHKIA FINIQ
 MIRATOHET
 Z. ROMEO ÇAKULI**

Faza
PROJEKT ZBATIM

Titulli i projektit
**Rehabilitimi dhe Zgjerimi i Kapaciteteve te
 Shkolles 9-Vjecare FINIQ**

PROJEKTUES:
REAN-95 sh.p.k
 Nr. Lic: N.1865/17

Grupi i projektimit
 Drejtuese e gr Ing.Razije NAUPI
 Ing. Ndertimi Ing.Naim BAÇI

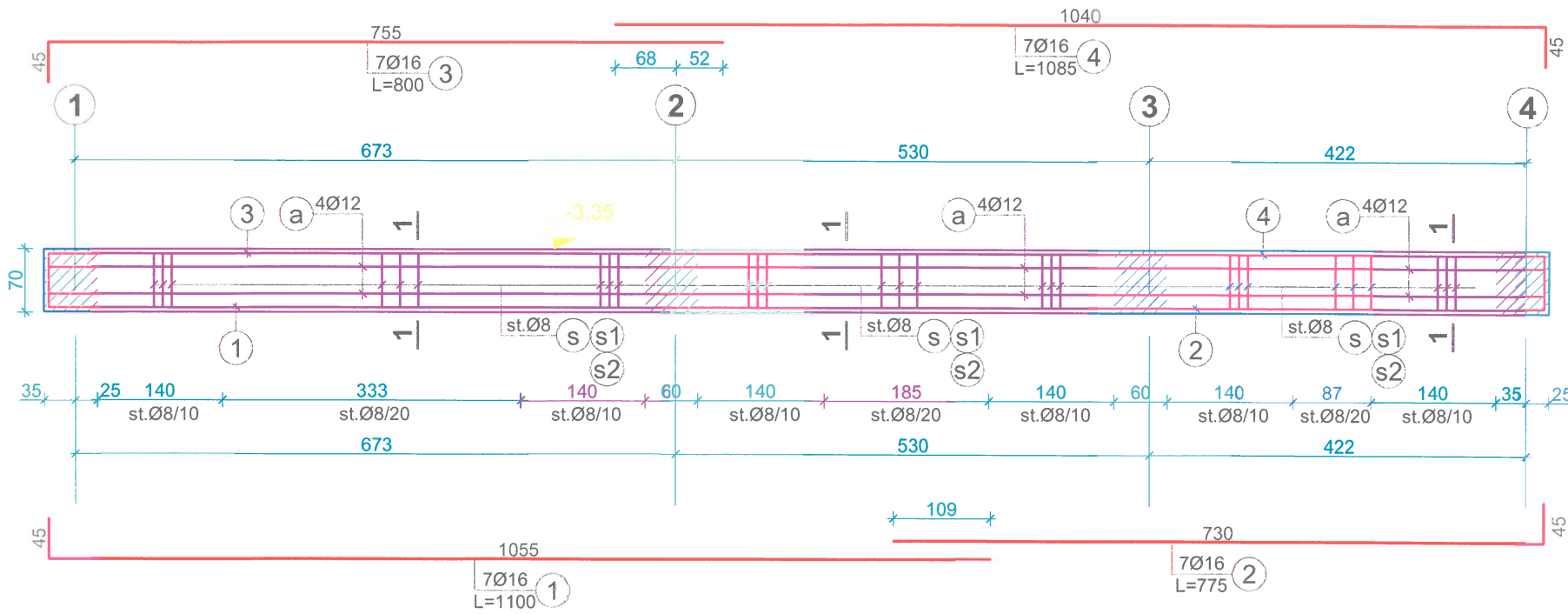
Projektim - Mbikqyrje - Kolaudim
"REAN 95" Shpk
 Konsulence.VN.Mjedisor, MNZ

Kapitulli
**PROJEKTI
 KONSTRUKTIV**

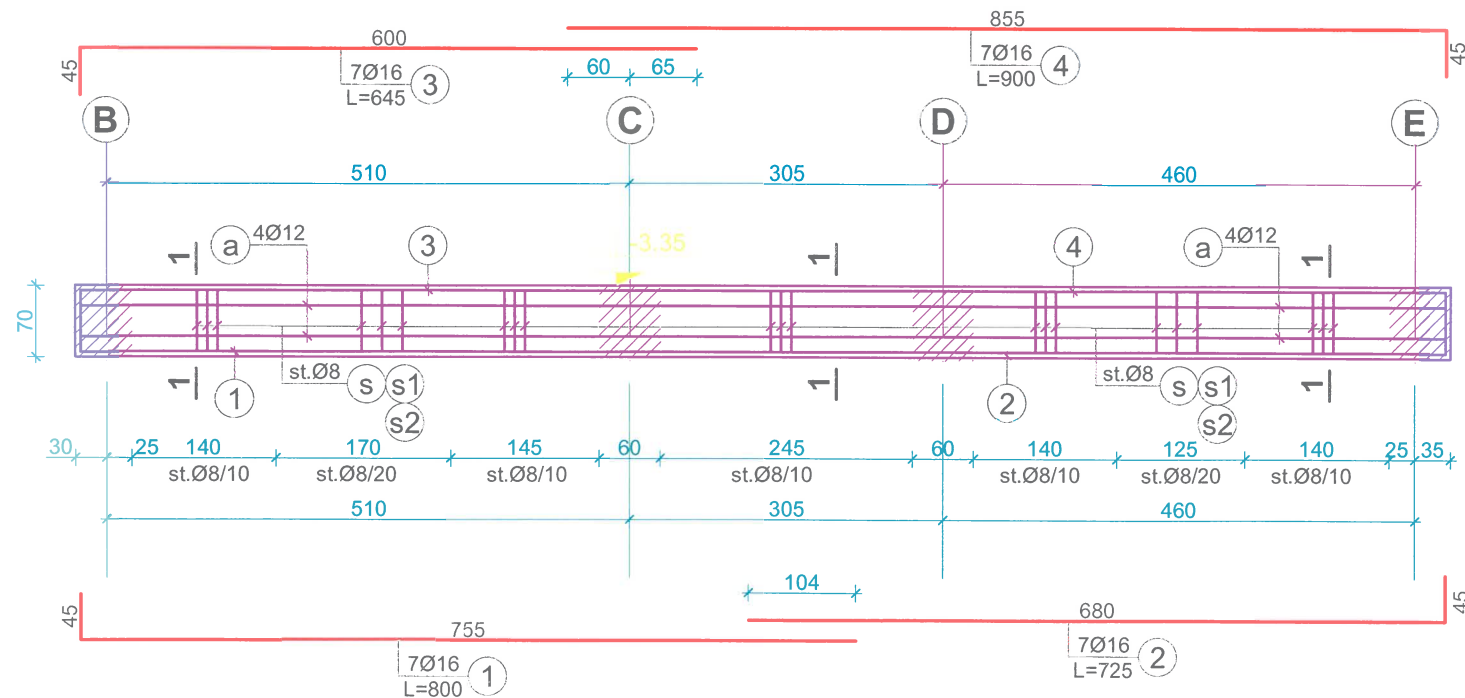
Titulli i Vizatimit
PLANI I STRUKTURAVE KUOTA +6.70

Shkalla **1:100** Nr. i Fletes **K.06**

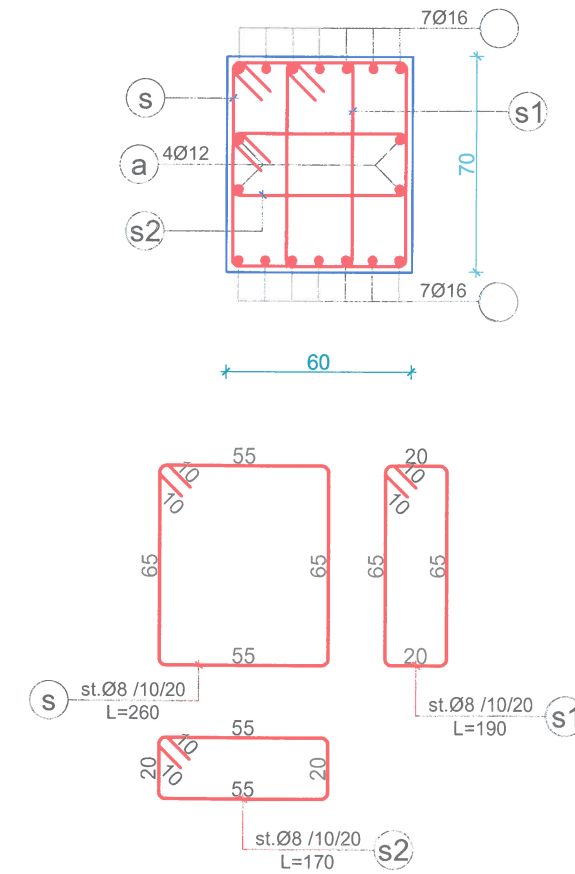
TRAU T_{TH}-1 (60x70) SH 1:75



TRAU T_{TH}-3 (60x70) SH 1:75

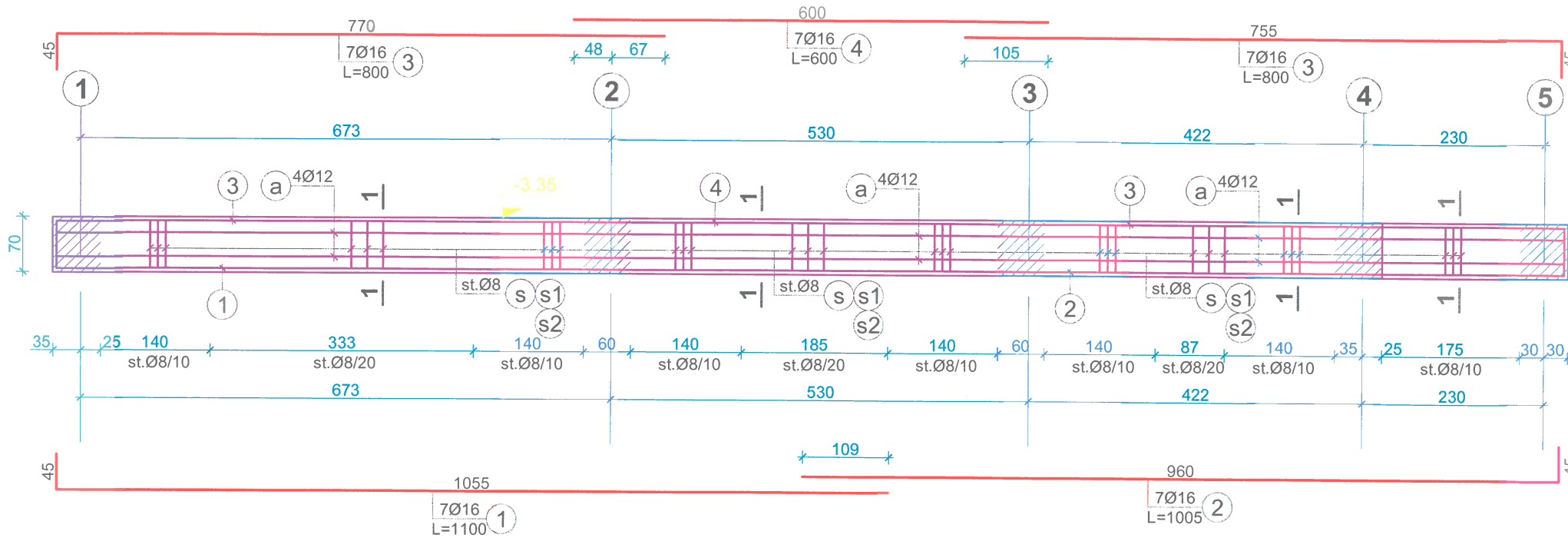


PRERJA 1-1 SH 1:25

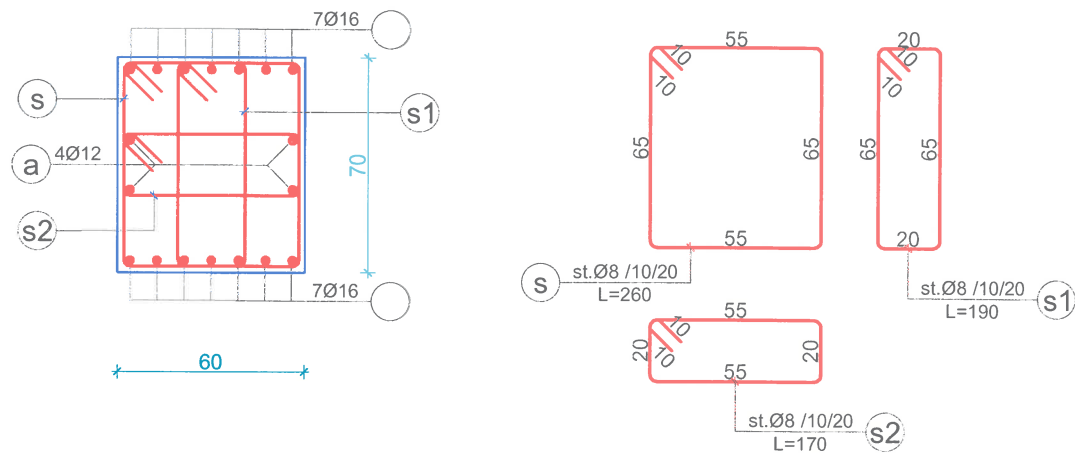


Porosites BASHKIA FINIQ MIRATOHET Z. ROMEO ÇAKULI	
Faza PROJEKT ZBATIM	
Titulli i projektit Rehabilitimi dhe Zgjerimi i Kapaciteteve te Shkolles 9-Vjecare FINIQ	
PROJEKTUES: REAN-95 sh.p.k Nr. Liç: N.1865/17	
Grupi i projektimit	
Drejtuese e gr	Ing.Razije NAUPI
Ing. Ndertimi	Ing.Naim BAÇI
<div style="border: 1px solid blue; padding: 5px; display: inline-block;"> Projektim - Mbikqyrje - Kolaudim "REAN 95" Shpk Konsulence,VN.Mjedisor , MNZ </div>	
Kapitulli PROJEKTI KONSTRUKTIV	
Titulli i Vizatimit ARMIM TRARE THEMELI Tth-1, Tth-3	
Shkalla 1:75	Nr. i Fletes K.07

TRAU T_{TH}-2 (60x70) SH 1:75



PRERJA 1-1 SH 1:25



Porosites
BASHKIA FINIQ
MIRATOHET
Z. ROMEO ÇAKULI

Faza
PROJEKT ZBATIM

Titulli i projektit
Rehabilitimi dhe Zgjerimi i Kapaciteteve te Shkolles 9-Vjecare FINIQ

PROJEKTUES:
REAN-95 sh.p.k
 Nr. Liç: N.1865/17

Grupi i projektimit
 Drejtuese e gr Ing.Razije NAUPI
 Ing. Ndertimi Ing.Naim BAÇI

Projektim - Mbikqyrje - Kolaudim
"REAN 95" Shpk
 Konsulence, VN.Mjedisor, MNZ

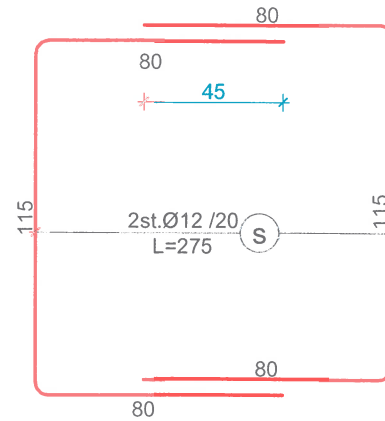
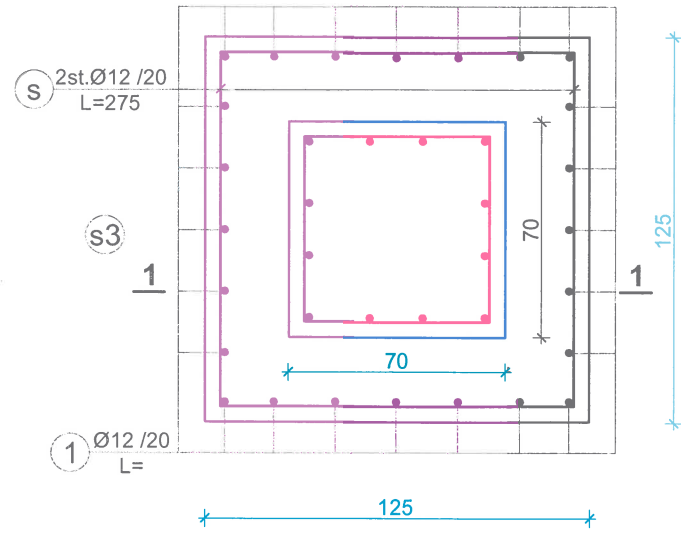
Kapitulli
PROJEKTI
KONSTRUKTIV

Titulli i Vizatimit
ARMIM TRARE THEMELI Tth-2

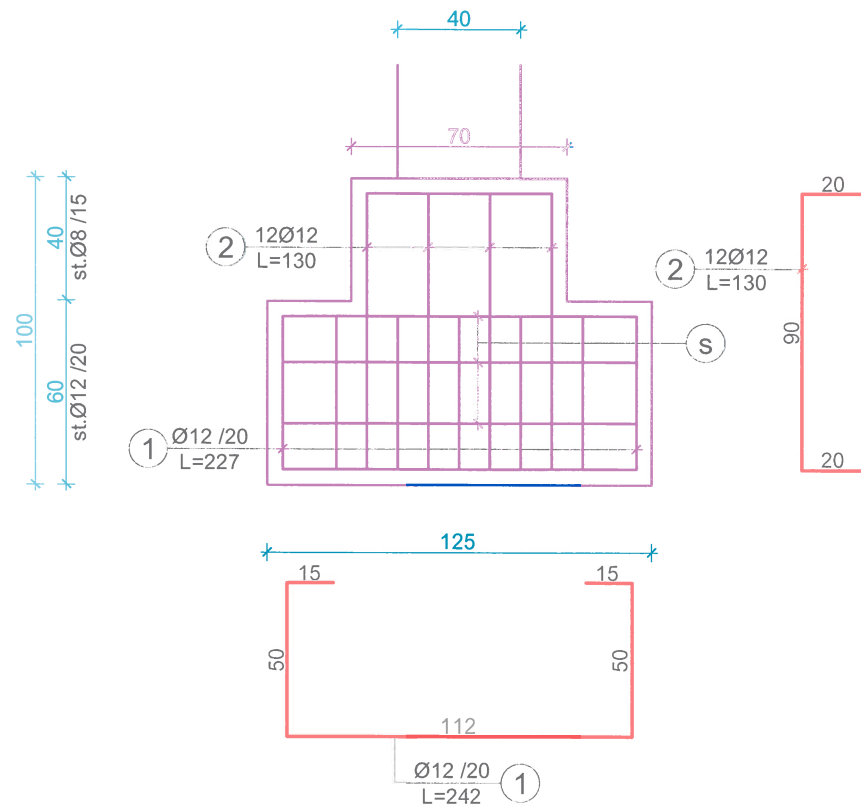
Shkalla **1:75** Nr. i Fletes **K.08**

ARMIMI I PLINTIT P-1 SH 1:25

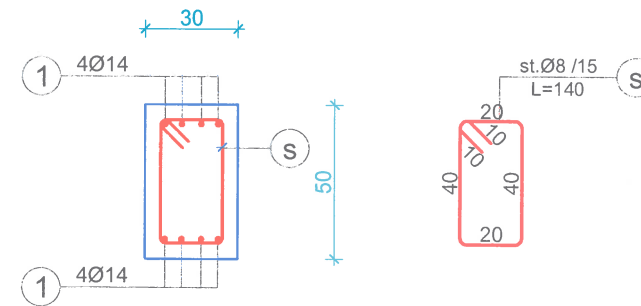
(Plan)



PRERJA 1-1 SH 1:25

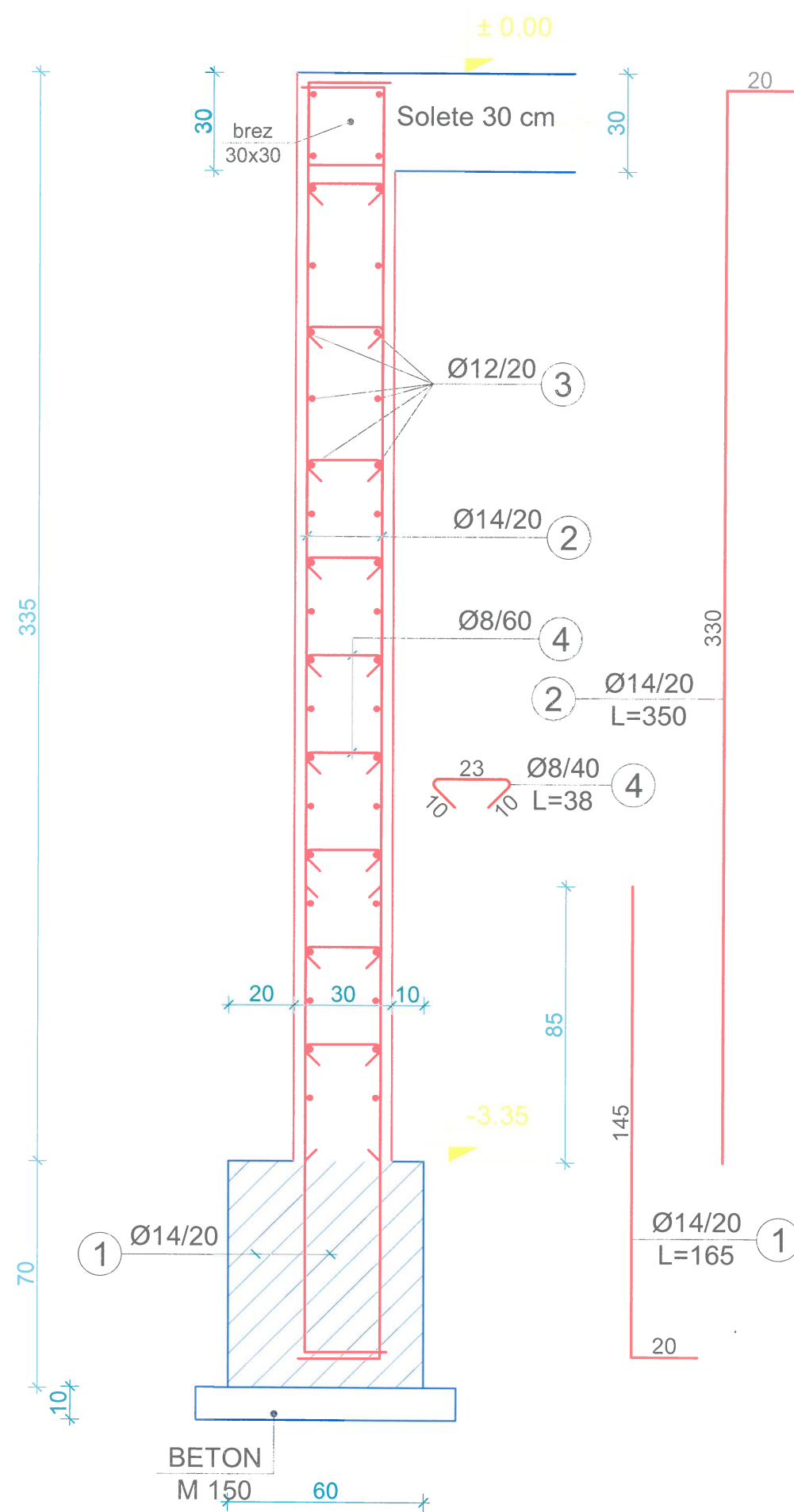


PRERJA E TRAUT LIDHES SH 1:25



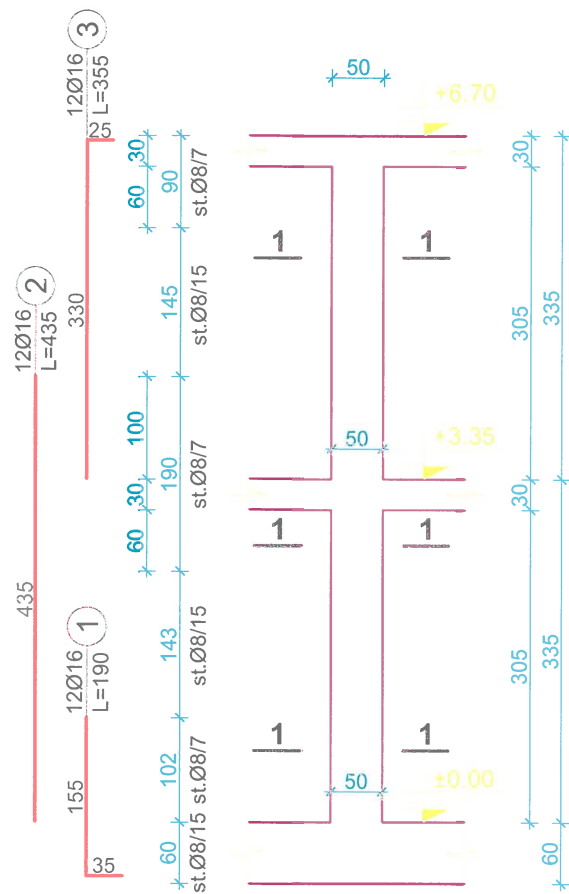
Porosites BASHKIA FINIQ MIRATOHET Z. ROMEO ÇAKULI	
Faza PROJEKT ZBATIM	
Titulli i projektit Rehabilitimi dhe Zgjerimi i Kapaciteteve te Shkolles 9-Vjecare FINIQ	
PROJEKTUES: REAN-95 sh.p.k Nr. Liç: N.1865/17	
Grupi i projektimit	
Drejtuese e gr	Ing.Razije NAUPI
Ing. Ndertimi	Ing.Naim BAÇI
<div style="border: 1px solid blue; padding: 5px; width: fit-content; margin: 0 auto;"> Projektim - Mbikqyrje - Kolaudim "REAN 95" Shpk Konsulence, VN.Mjedisor, MNZ </div>	
Kapitulli PROJEKTI KONSTRUKTIV	
Titulli i Vizatimit ARMIM PLINTI DHE TRAU LIDHES	
Shkalla 1:25	Nr. i Fletes K.09

MURI I PODRUMIT PRERJA 1-1 SH 1:25

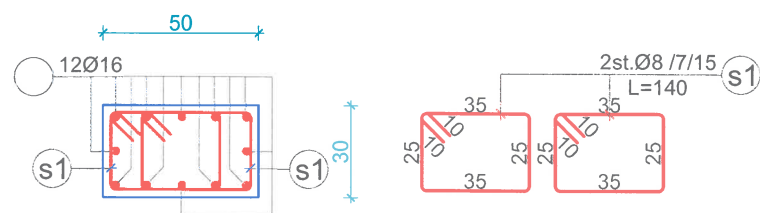


Porosites BASHKIA FINIQ MIRATOHET Z. ROMEO ÇAKULI	
Faza PROJEKT ZBATIM	
Titulli i projektit Rehabilitimi dhe Zgjerimi i Kapaciteteve te Shkolles 9-Vjecare FINIQ	
PROJEKTUES: REAN-95 sh.p.k Nr. Liç: N.1865/17	
Grupi i projektimit	
Drejtuese e gr	Ing.Razije NAUPI
Ing. Ndertimi	Ing.Naim BAÇI
<div style="border: 1px solid blue; padding: 5px; width: fit-content; margin: 0 auto;"> Projektim - Mbikqyrje - Kolaudim "REAN 95" Shpk Konsulence.VN.Mjedisor, MNZ </div>	
Kapitulli PROJEKTI KONSTRUKTIV	
Titulli i Vizatimit ARMIMI I MURIT TE PODRUMIT	
Shkalla 1:25	Nr. i Fletes K.10

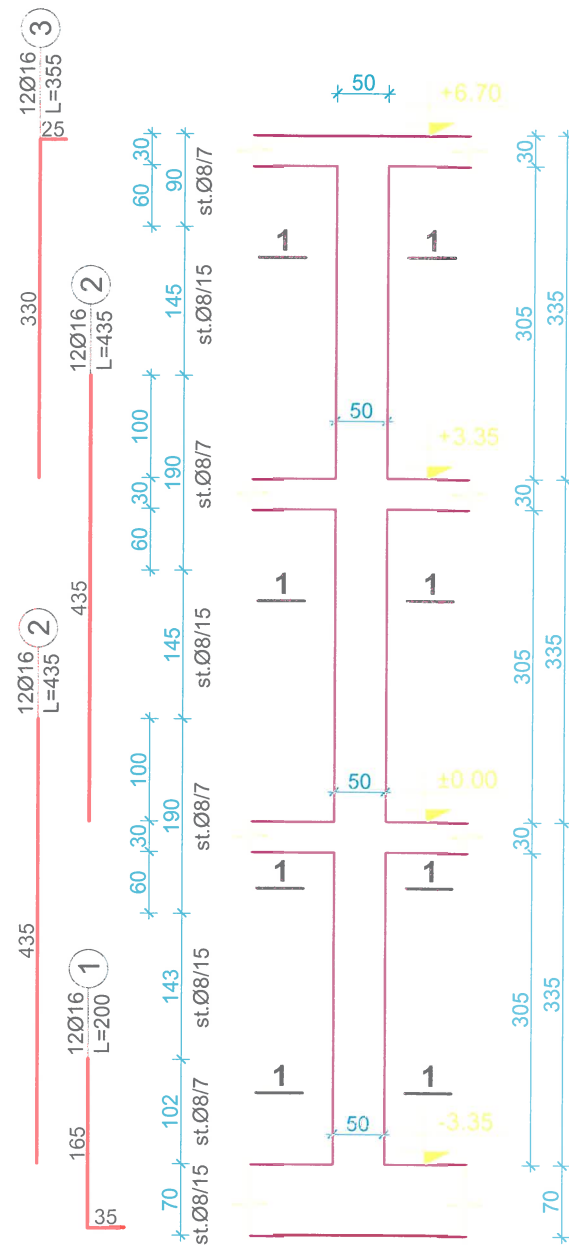
KOLONA K-1* SH 1:75



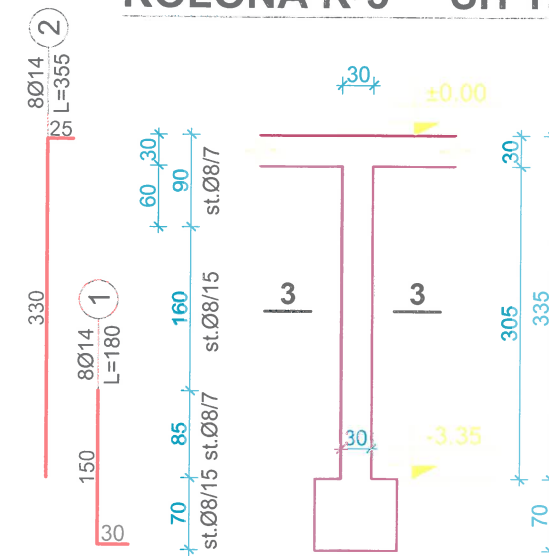
PRERJA 1-1 SH 1:25



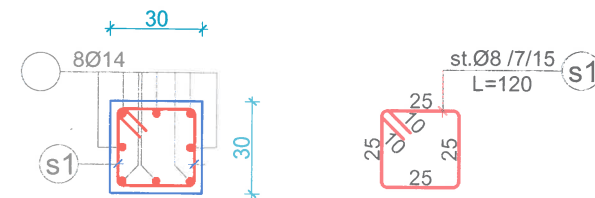
KOLONA K-1 SH 1:75



KOLONA K-3 SH 1:75

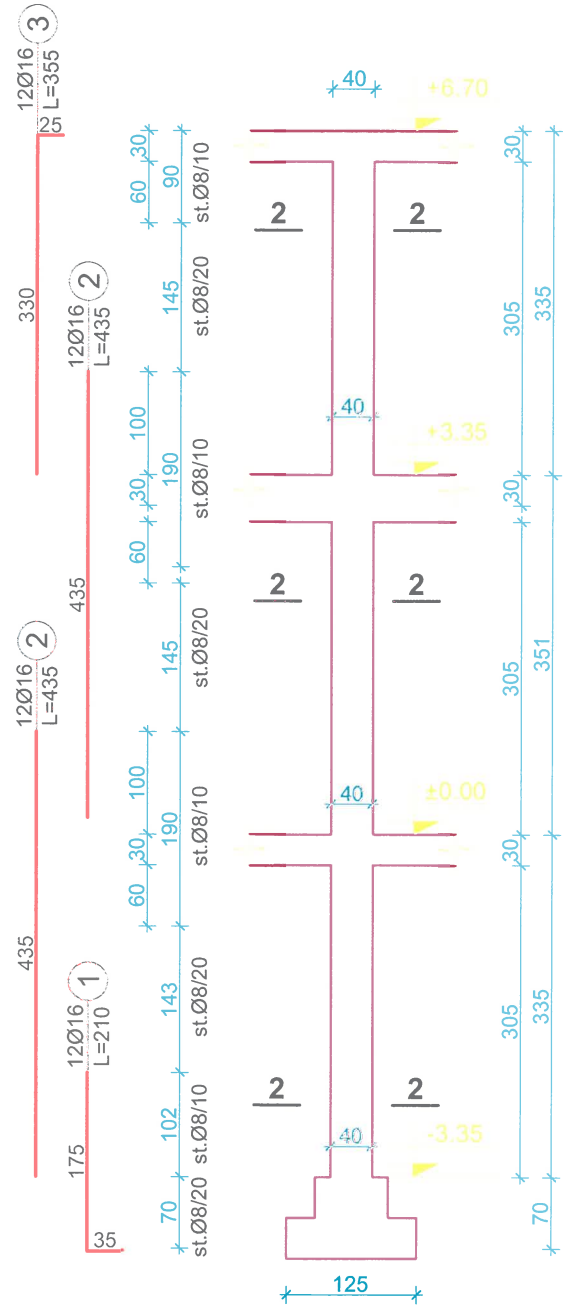


PRERJA 3-3 SH 1:25

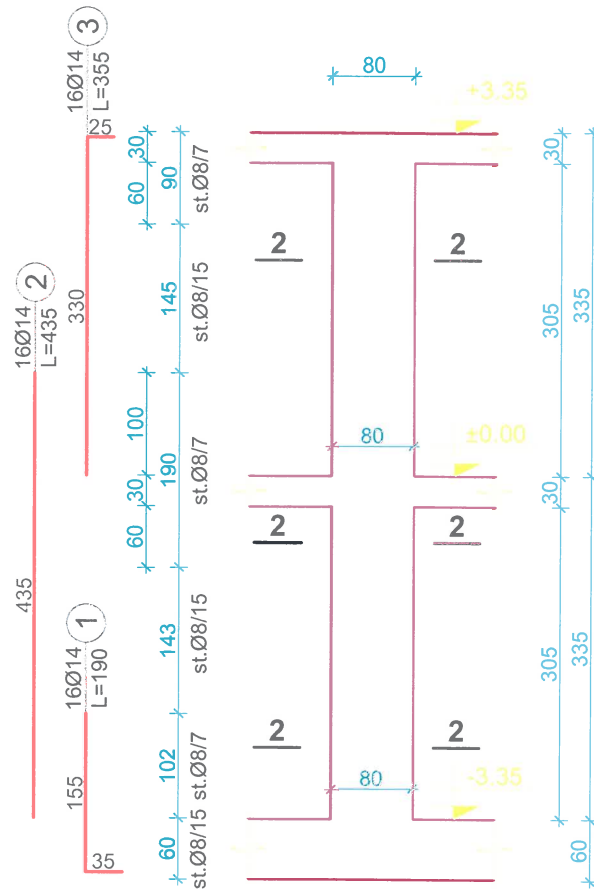


Porosites BASHKIA FINIQ MIRATOHET Z. ROMEO ÇAKULI	
Faza PROJEKT ZBATIM	
Titulli i projektit Rehabilitimi dhe Zgjerimi i Kapaciteteve te Shkolles 9-Vjecare FINIQ	
PROJEKTUES: REAN-95 sh.p.k Nr. Liç: N.1865/17	
Grupi i projektimit	
Drejtuese e gr	Ing.Razije NAIP!
Ing. Ndertimi	Ing.Naim BAÇI
<div style="border: 1px solid blue; padding: 5px; width: fit-content; margin: 0 auto;"> Projektim - Mbikqyrje - Kolaudim "REAN 95" Shpk Konsulence, VN.Mjedisor, MNZ </div>	
Kapitulli PROJEKTI KONSTRUKTIV	
Titulli i Vizatimit KOLONA K-1, K-3, K-1*	
Shkalla 1:75	Nr. i Fletes K.11

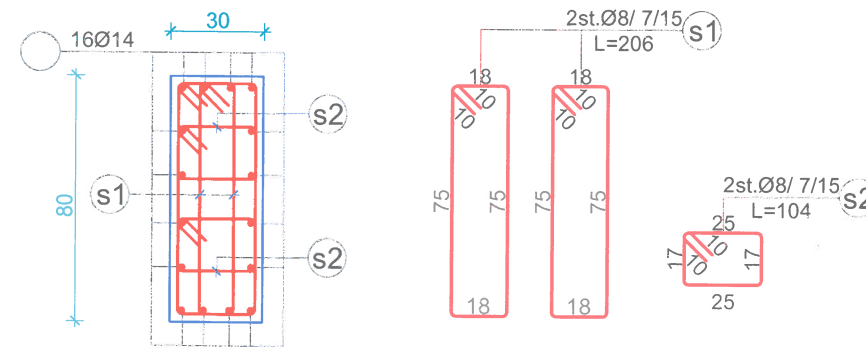
KOLONA K-2 SH 1:75



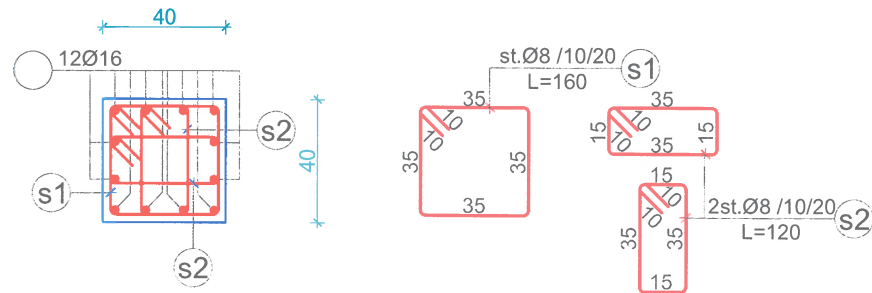
KOLONA K-4 SH 1:75



PRERJA 2-2 SH 1:25

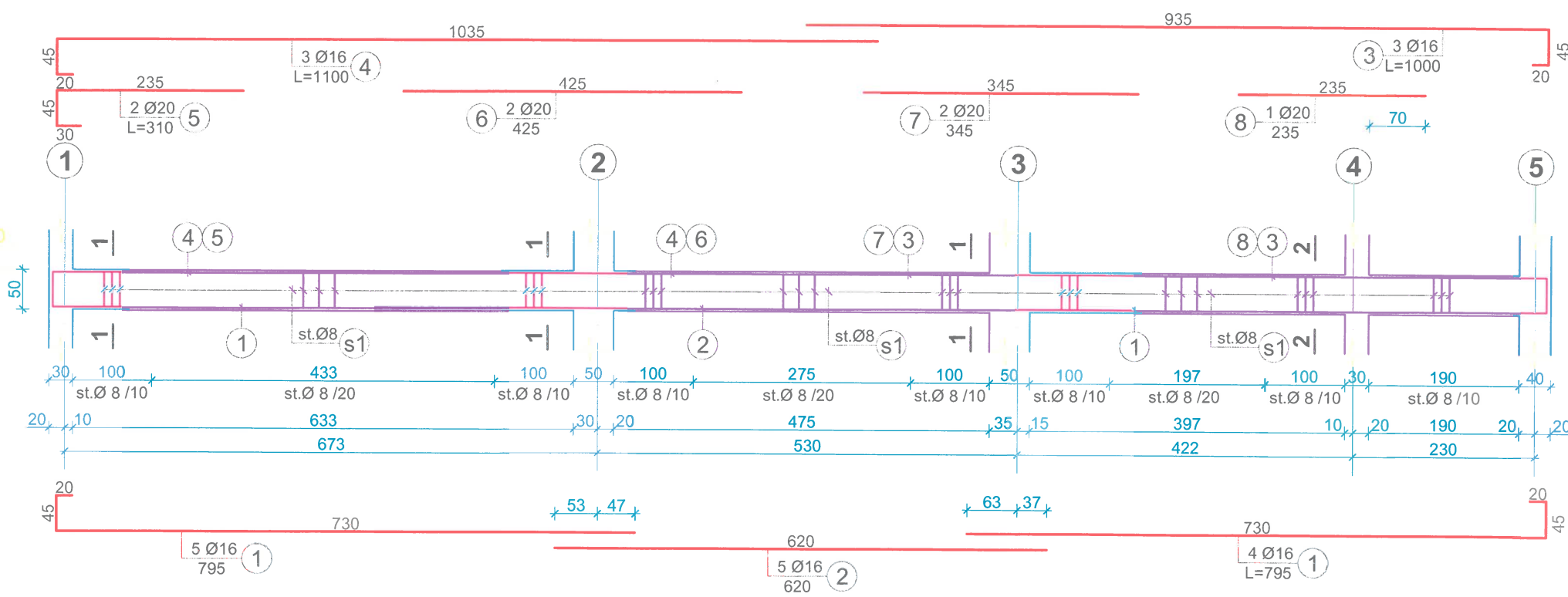


PRERJA 2-2 SH 1:25

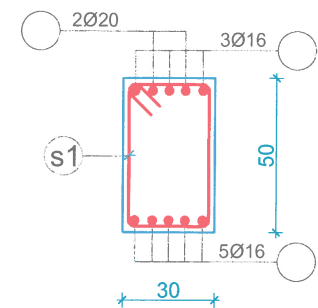


Porosites BASHKIA FINIQ MIRATOHET Z. ROMEO ÇAKULI	
Faza PROJEKT ZBATIM	
Titulli i projektit Rehabilitimi dhe Zgjerimi i Kapaciteteve te Shkolles 9-Vjecare FINIQ	
PROJEKTUES: REAN-95 sh.p.k Nr. Liç: N.1865/17	
Grupi i projektimit	
Drejtuuese e gr	Ing.Razije NAIPI
Ing. Ndertimi	Ing.Naim BAÇI
<div style="border: 1px solid blue; padding: 5px; width: fit-content; margin: 0 auto;"> Projektim - Mbikqyrje - Kolaudim "REAN 95" Shpk Konsulence,VN.Mjedisor, MNZ </div>	
Kapitulli PROJEKTI KONSTRUKTIV	
Titulli i Vizatimit KOLONA K-2, K-4	
Shkalla 1:75	Nr. i Fletes K.12

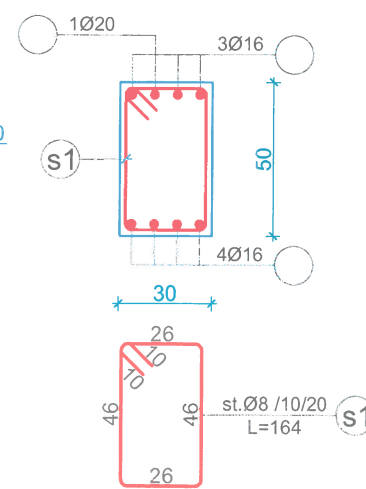
TRAU T-1 SH 1:75



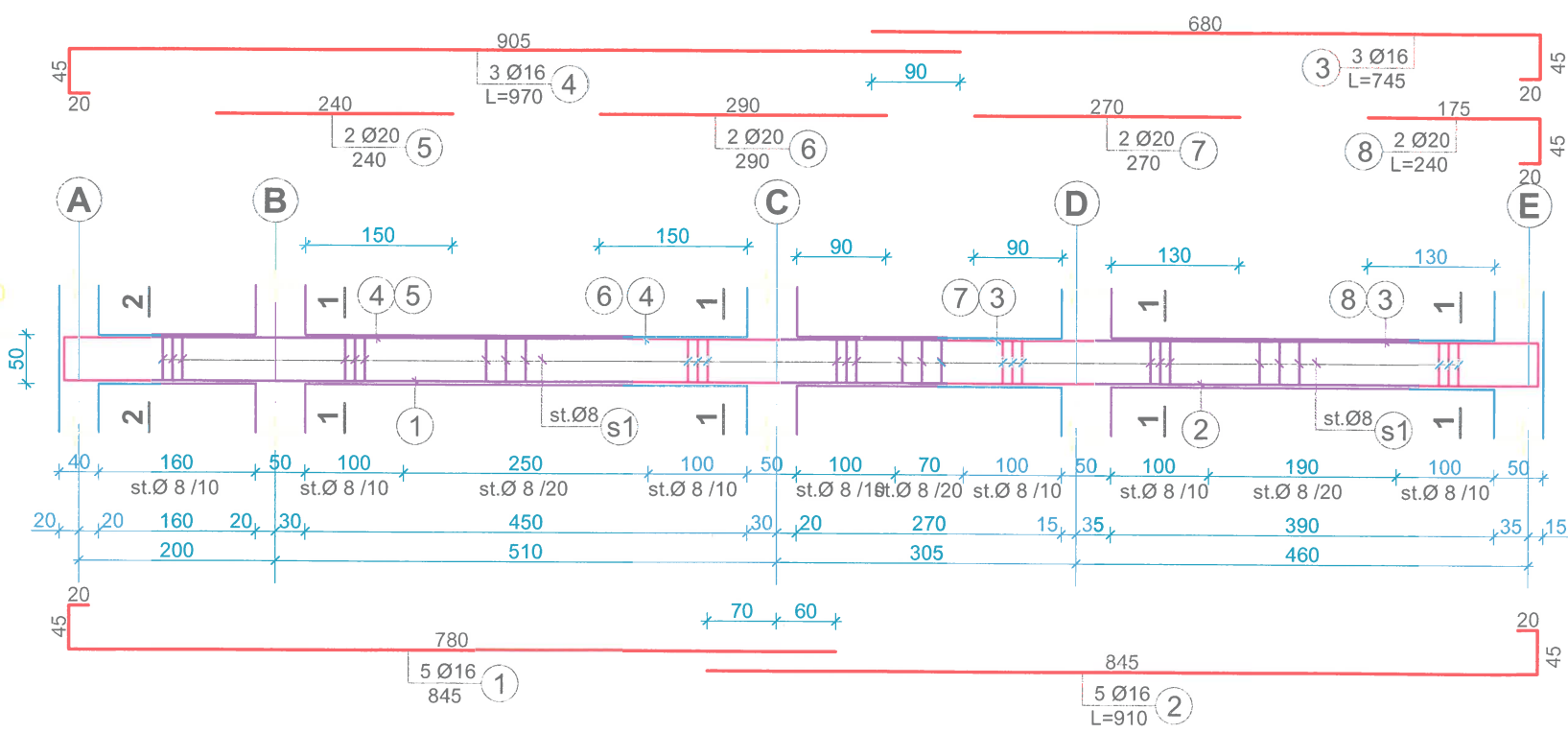
PRERJA 1-1 SH 1:25



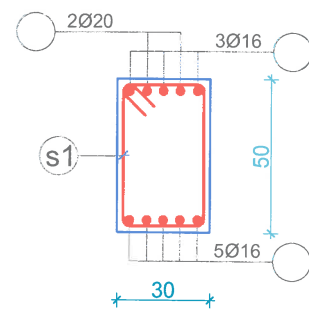
PRERJA 2-2 SH 1:25



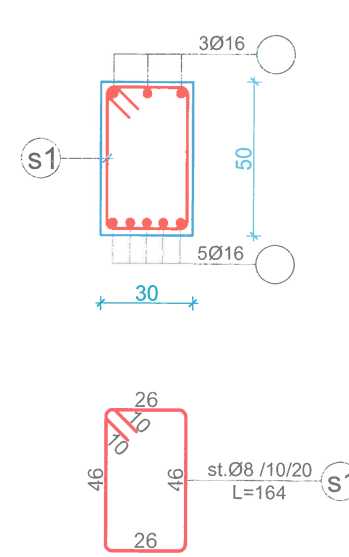
TRAU T-3 SH 1:75



PRERJA 1-1 SH 1:25



PRERJA 2-2 SH 1:25



Porosites
**BASHKIA FINIQ
 MIRATOHET
 Z. ROMEO ÇAKULI**

Faza
PROJEKT ZBATIM

Titulli i projektit
**Rehabilitimi dhe Zgjerimi i Kapaciteteve te
 Shkolles 9-Vjecare FINIQ**

PROJEKTUES:
REAN-95 sh.p.k
 Nr. Liq: N.1865/17

Grupi i projektimit
 Drejtuese e gr Ing.Razije NAIPI
 Ing. Ndertimi Ing.Naim BAÇI

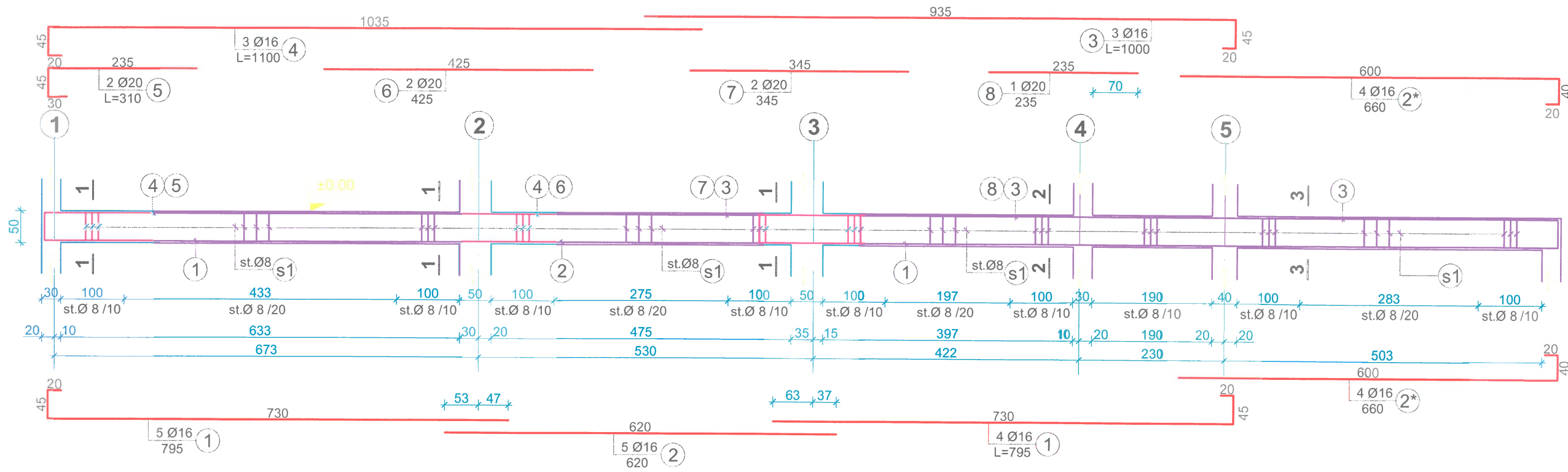
Projektim - Mbikqyrje - Kolaudim
"REAN 95" Shpk
 Konsulence, VN.Mjedisor , MNZ

Kapitulli
**PROJEKTI
 KONSTRUKTIV**

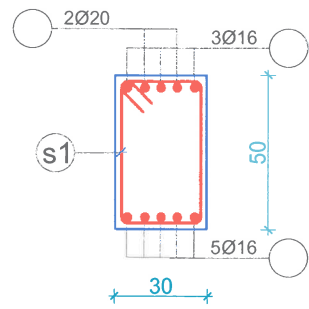
Titulli i Vizatimit
TRAU T-1, T-3

Shkalla **1:75** Nr. i Fletes **K.13**

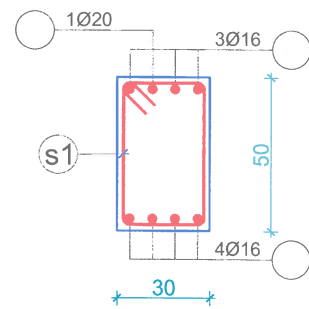
TRAU T-2 SH 1:75



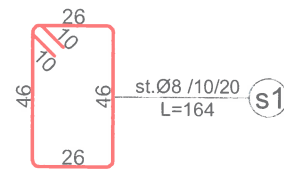
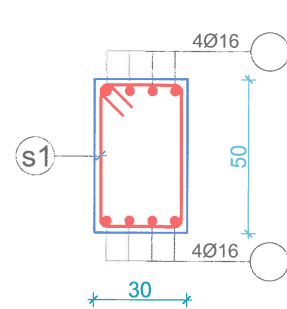
PRERJA 1-1 SH 1:25



PRERJA 2-2 SH 1:25



PRERJA 3-3 SH 1:25



Porosites
**BASHKIA FINIQ
 MIRATOHET
 Z. ROMEO ÇAKULI**

Faza
PROJEKT ZBATIM

Titulli i projektit
**Rehabilitimi dhe Zgjerimi i Kapaciteteve te
 Shkolles 9-Vjecare FINIQ**

PROJEKTUES:
REAN-95 sh.p.k
 Nr. Liç: N.1865/17

Grupi i projektimit
 Drejtuese e gr Ing.Razije NAIPI
 Ing. Ndertimi Ing.Naim BAÇI

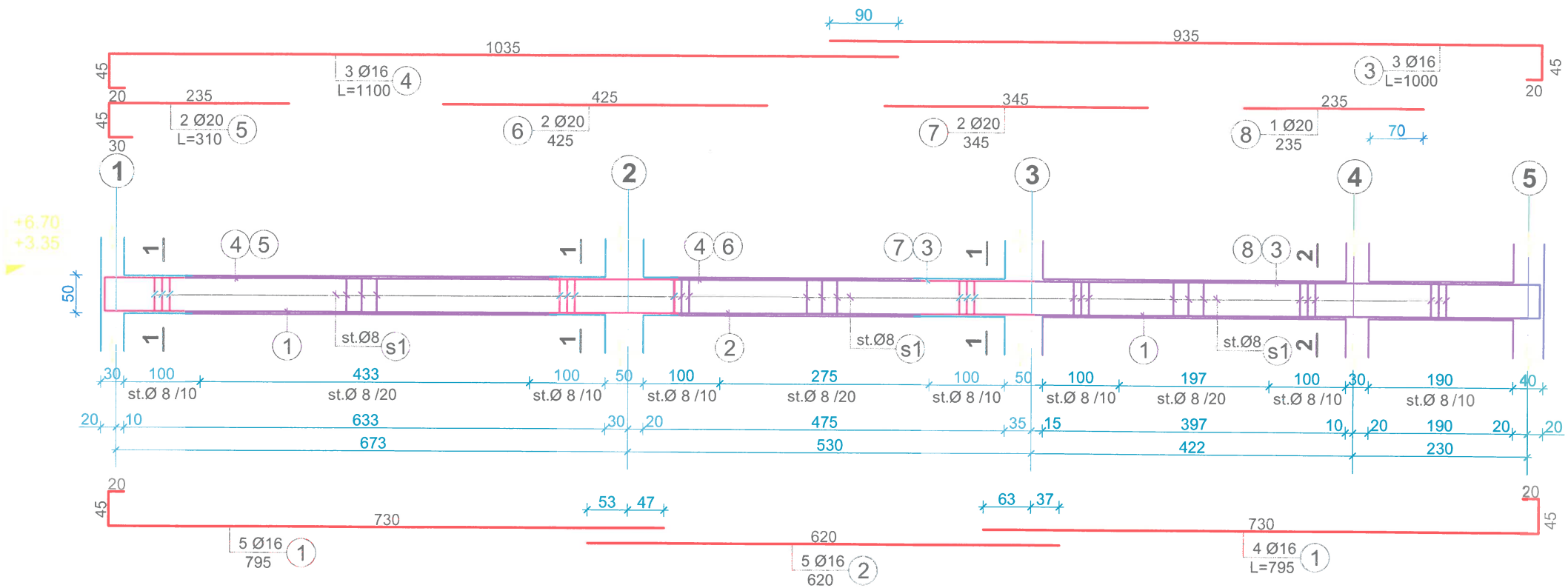
Projektim - Mbikqyrje - Kolaudim
"REAN 95" Shpk
 Konsulence,VN.Mjedisor , MNZ

Kapitulli
**PROJEKTI
 KONSTRUKTIV**

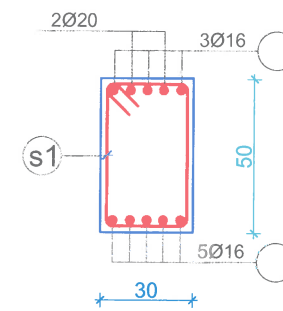
Titulli i Vizatimit
TRAU T-2

Shkalla **1:75** Nr. i Fletes **K.14**

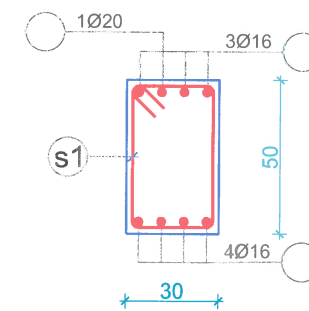
TRAU T-1 SH 1:75



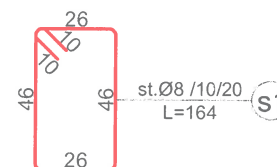
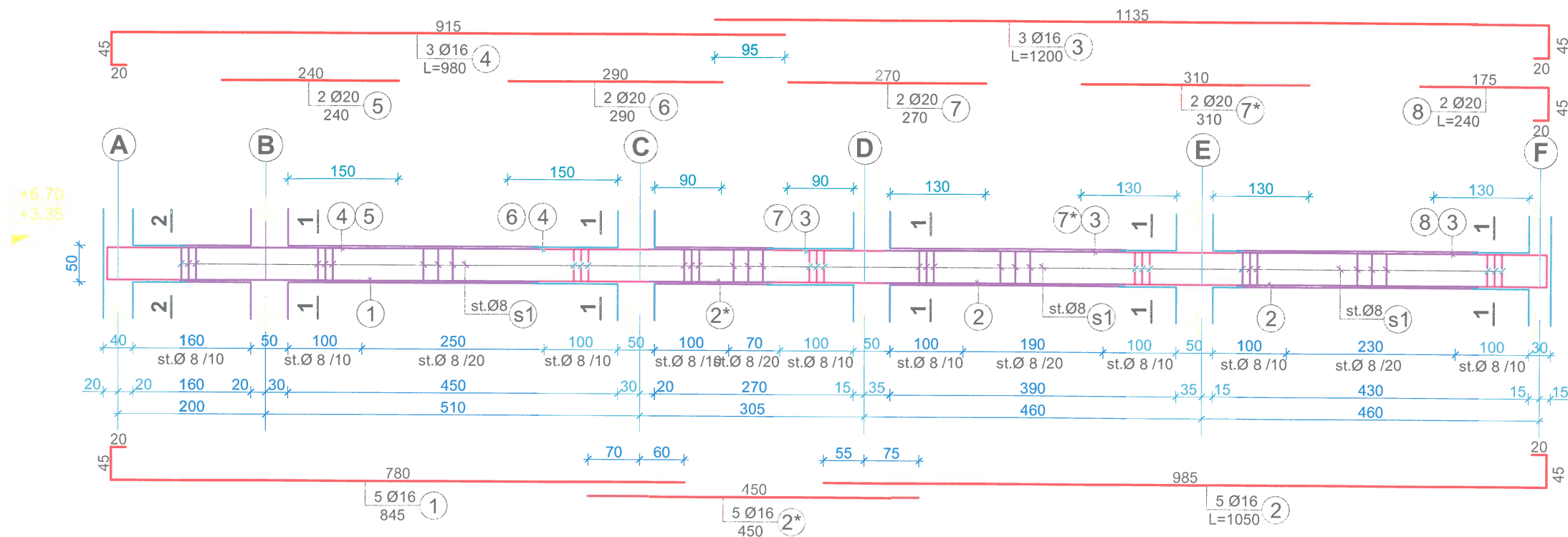
PRERJA 1-1 SH 1:25



PRERJA 2-2 SH 1:25



TRAU T-3 SH 1:75



Porosites
**BASHKIA FINIQ
 MIRATOHET
 Z. ROMEO ÇAKULI**

Faza
PROJEKT ZBATIM

Titulli i projektit
**Rehabilitimi dhe Zgjerimi i Kapaciteteve te
 Shkolles 9-Vjecare FINIQ**

PROJEKTUES:
REAN-95 sh.p.k
 Nr. Liç: N.1865/17

Grupi i projektimit
 Drejtuese e gr Ing.Razije NAIPI
 Ing. Ndertimi Ing.Naim BAÇI

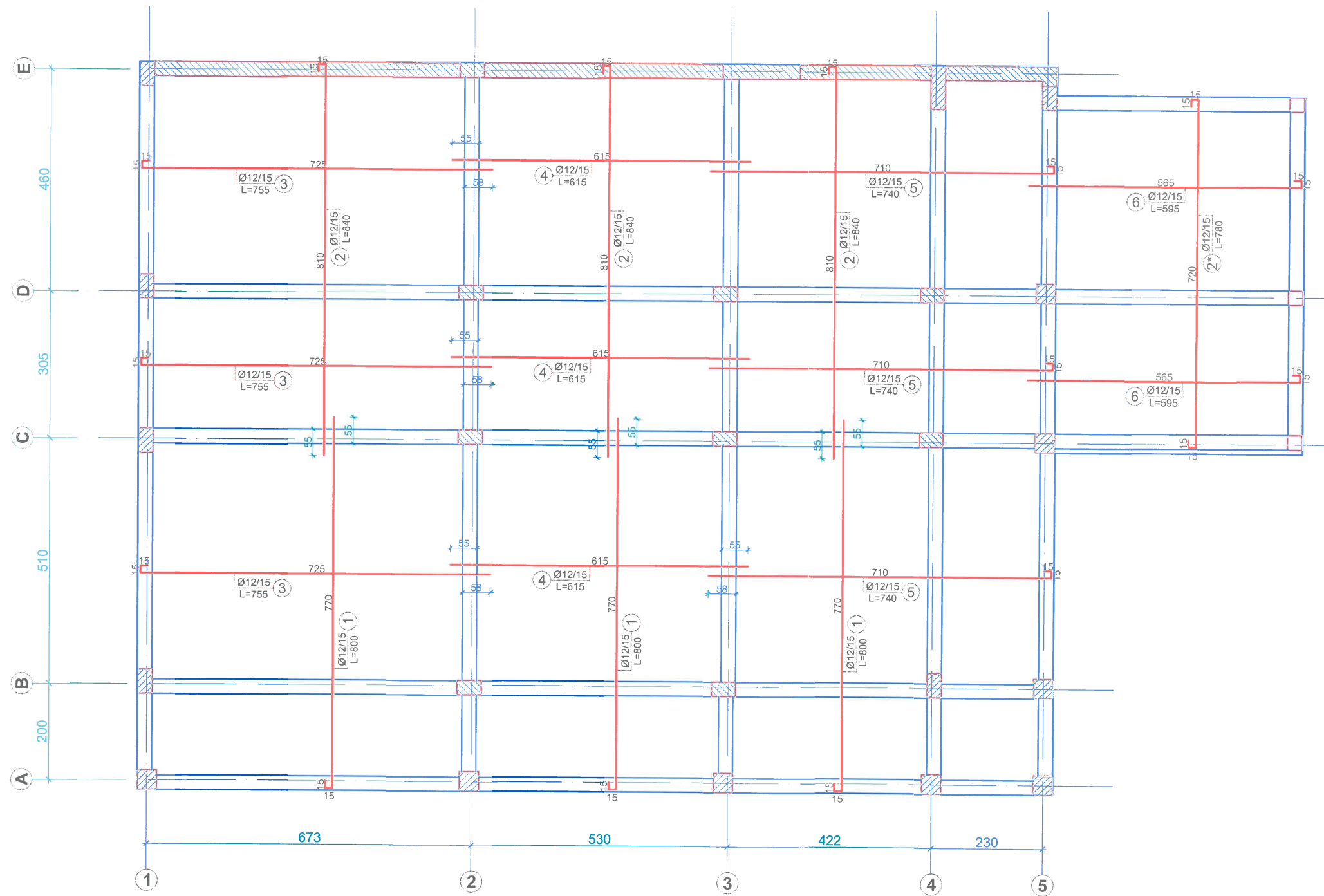
Projektim - Mbikqyrje - Kolaudim
"REAN 95" Shpk
 Konsulence,VN.Mjedisor , MNZ

Kapitulli
**PROJEKTI
 KONSTRUKTIV**

Titulli i Vizatimit
TRAU T-1, T-3

Shkalla
1:75
 Nr. i Fletes
K.15

ARMIMI I POSHTEM I SOLETES NE KUOTEN ±0.00 SH 1:75



Porosites
**BASHKIA FINIQ
 MIRATOHET
 Z. ROMEO ÇAKULI**

Faza
PROJEKT ZBATIM

Titulli i projektit
**Rehabilitimi dhe Zgjerimi i Kapaciteteve te
 Shkolles 9-Vjecare FINIQ**

PROJEKTUES:
REAN-95 sh.p.k
 Nr. Liç: N.1865/17

Grupi i projektimit
 Drejtuese e gr Ing.Razije NAUPI
 Ing. Ndertimi Ing.Naim BAÇI

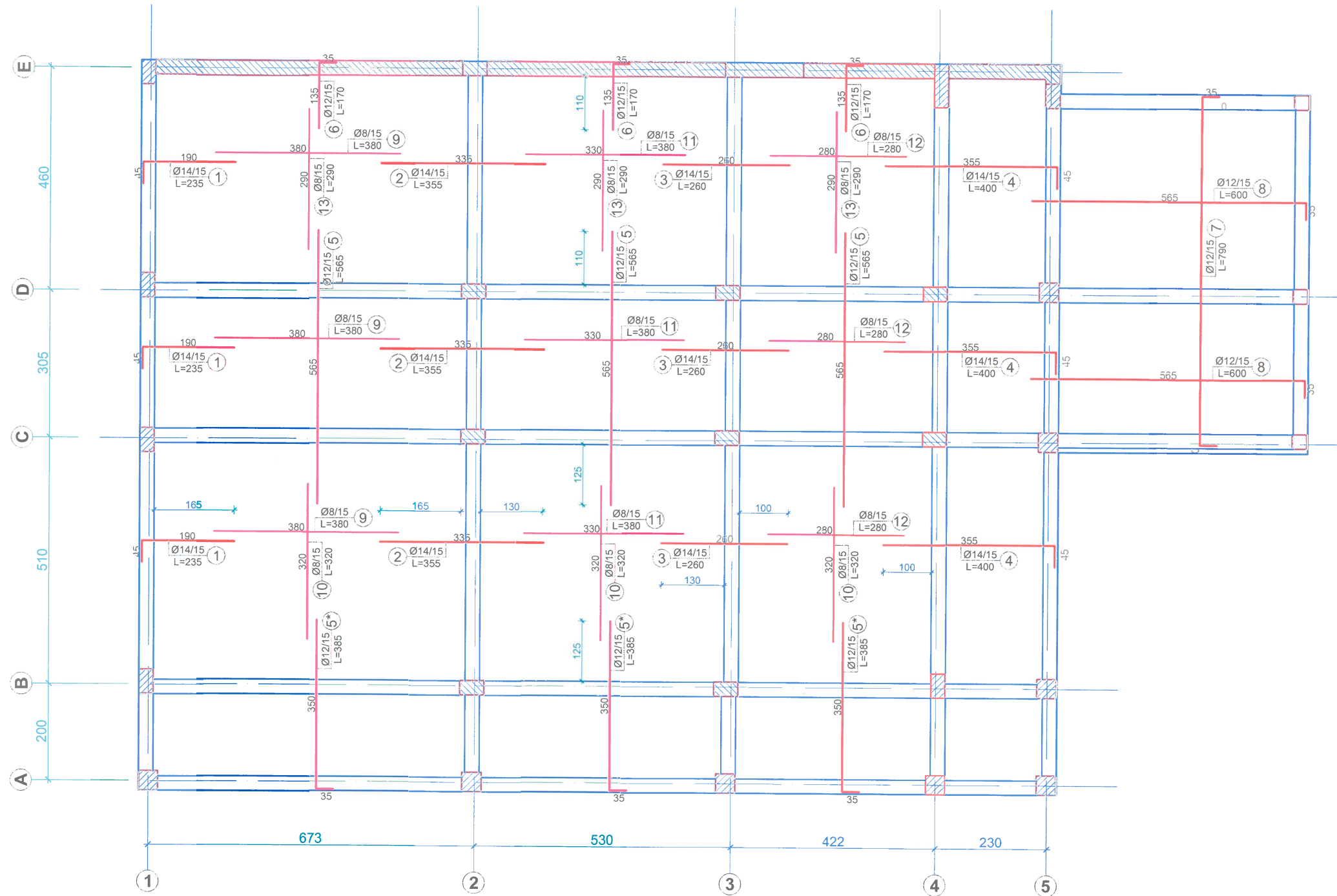
Projektim - Mbikqyrje - Kolaudim
"REAN 95" Shpk
 Konsulence VN.Mjedisor, MNZ

Kapitulli
**PROJEKTI
 KONSTRUKTIV**

Titulli i Vizatimit
ARMIMI I SOLETES NE KUOTEN ±0.00

Shkalla **1:75** Nr. i Fletes **K.16**

ARMIMI I SIPERM I SOLETES NE KUOTEN ±0.00 SH 1:75



Porosites
BASHKIA FINIQ
MIRATOHET
Z. ROMEO ÇAKULI

Faza
PROJEKT ZBATIM

Titulli i projektit
Rehabilitimi dhe Zgjerimi i Kapaciteteve te Shkolles 9-Vjecare FINIQ

PROJEKTUES:
REAN-95 sh.p.k
 Nr. Liç: N.1865/17

Grupi i projektimit
 Drejtuese e gr Ing.Razije NAUPI
 Ing. Ndertimi Ing.Naim BAÇI

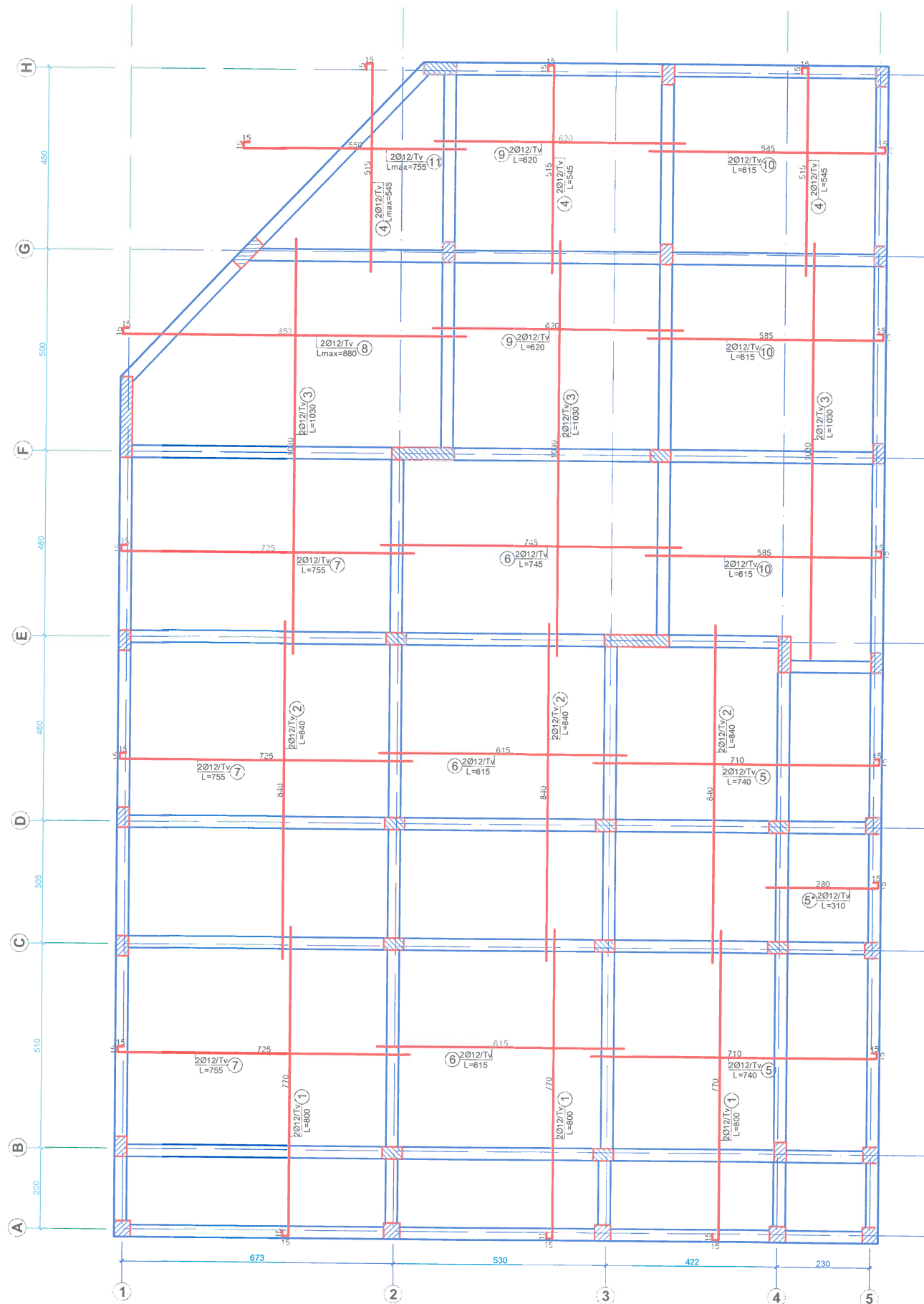
Projektim - Mbikqyrje - Kolaudim
"REAN 95" Shpk
 Konsulence, VN.Mjedisor, MNZ

Kapitulli
PROJEKTI
KONSTRUKTIV

Titulli i Vizatimit
ARMIMI I SOLETES NE KUOTEN ±0.00

Shkalla
1:75
 Nr. i Fletes
K.17

ARMIMI I POSHEM I SOLETES NE KUOTEN +3.35 DHE +6.70 SH 1:100



Porosites
**BASHKIA FINIQ
 MIRATOHET
 Z. ROMEO ÇAKULI**

Faza
PROJEKT ZBATIM

Titulli i projektit
**Rehabilitimi dhe Zgjerimi i Kapaciteteve te
 Shkolles 9-Vjecare FINIQ**

PROJEKTUES:
REAN-95 sh.p.k
 Nr. Liç: N.1865/17

Grupi i projektimit
 Drejtuese e gr Ing.Razije NAUPI
 Ing. Ndertimi Ing.Naim BAÇI

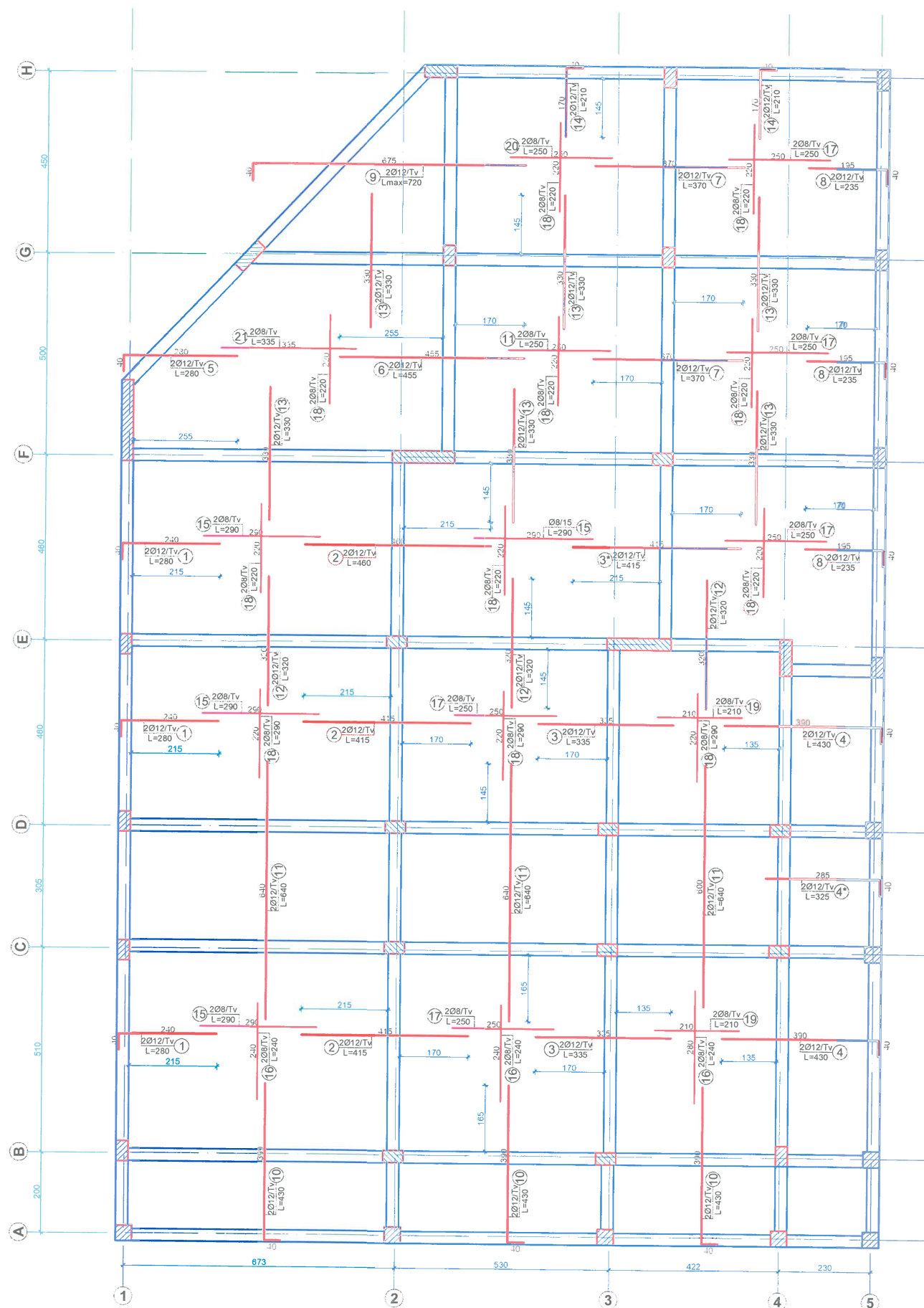
Projektim - Mbikqyrje - Kolaudim
" REAN 95 " Shpk
 Konsulence, VN.Mjedisor , MNZ

Kapitulli
**PROJEKTI
 KONSTRUKTIV**

Titulli i Vizatimit
ARMIMI I SOLETES NE KUOTEN +3.35 DHE +6.70

Shkalla **1:75** Nr. i Fletes **K.18**

ARMIMI I SIPERM I SOLETES NE KUOTEN +3.35 DHE +6.70 SH 1:100



Porosites
BASHKIA FINIQ
MIRATOHET
Z. ROMEO ÇAKULI

Faza
PROJEKT ZBATIM

Titulli i projektit
Rehabilitimi dhe Zgjerimi i Kapaciteteve te
Shkolles 9-Vjecare FINIQ

PROJEKTUES:
REAN-95 sh.p.k
 Nr. Liç: N.1865/17

Grupi i projektimit
 Drejtuese e gr Ing.Razije NAIPI
 Ing. Ndertimi Ing.Naim BAÇI

Projektim - Mbikqyrje - Kolaudim
REAN 95 " Shpk
 Konsulence.VN.Mjedisor , MNZ

Kapitulli
PROJEKTI
KONSTRUKTIV

Titulli i Vizatimit
ARMIMI I SOLETES NE KUOTEN +3.35 DHE +6.70

Shkalla
1:75
 Nr. i Fletes
K.19