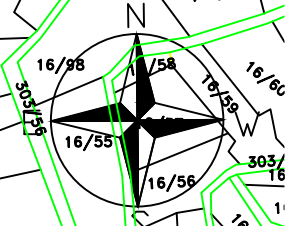


RIKONSTRUKSION I RRUGËS DRENOVICE

RRUGA KUTALLI - DRENOVICE

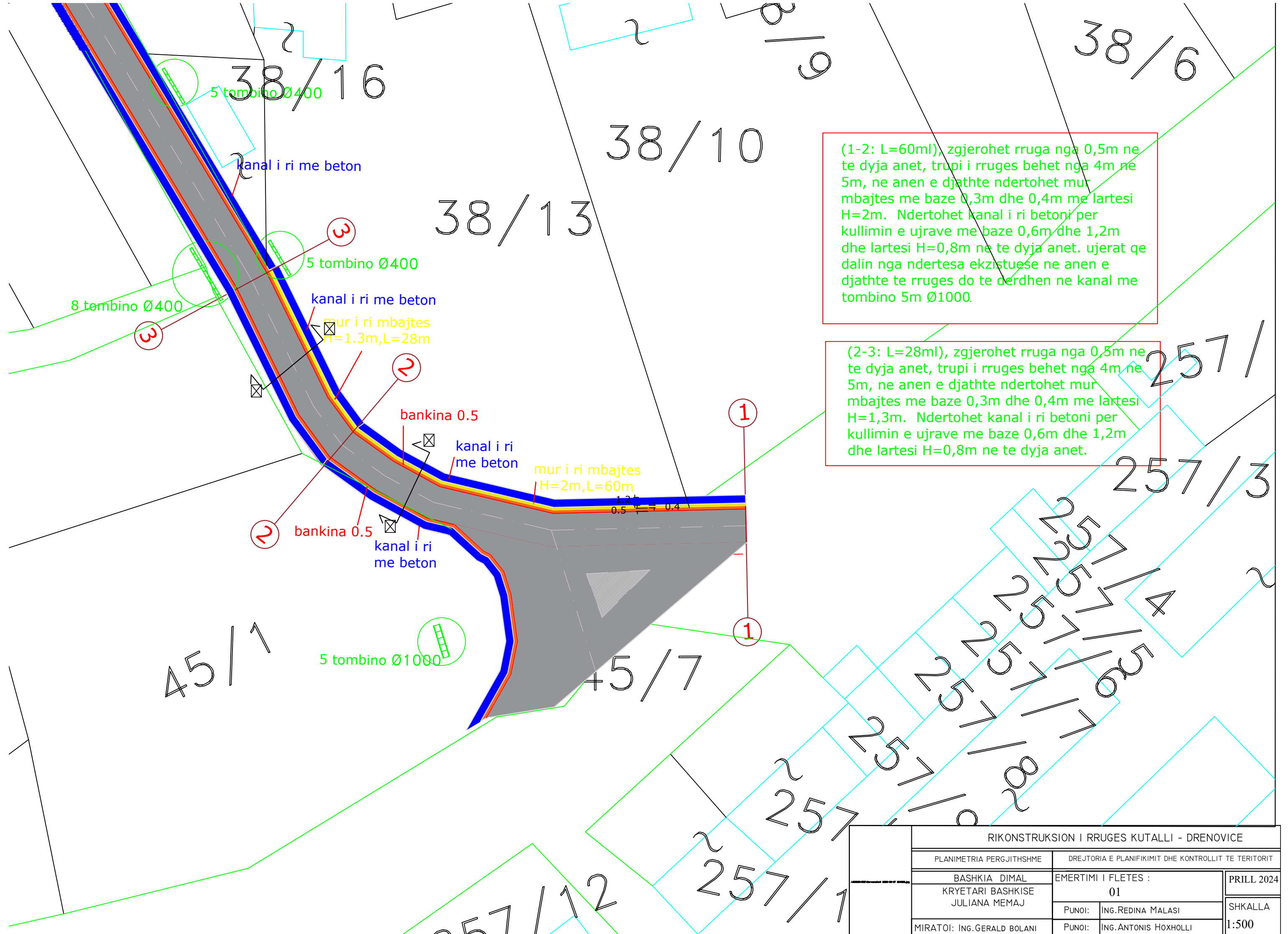


1542
DRENOVICE

2349

2349

RIKONSTRUKSION I RRUGES KUTALLI - DRENOVICE			
PLANIMETRIA PERGJITHSHME	DREJTORIA E PLANIFIKIMIT DHE KONTROLLIT TE TERRITORIT		
BASHKIA DIMAL	EMERTIMI I FLETES :		PRILL 2024
KRYETARI BASHKISE JULIANA MEMAJ	KADASTRALE		SHKALLA
MIRATOI: ING.GERALD BOLANI	PUNOI:	ING.REDNA MALASI	1:4000
	PUNOI:	ING.ANTONIS HOXHOLLI	



(1-2: L=60ml), zgjerohet rruga nga 0,5m ne te dyja anet, trupi i rruges behet nga 4m ne 5m, ne anen e djathte ndertohet mur mbajtes me baze 0,3m dhe 0,4m me lartesi H=2m. Ndertohet kanal i ri betoni per kullimin e ujrave me baze 0,6m dhe 1,2m dhe lartesi H=0,8m ne te dyja anet. ujerat qe dalin nga ndertesa ekzistuese ne anen e djathte te rruges do te derdhen ne kanal me tombino 5m Ø1000.

(2-3: L=28ml), zgjerohet rruga nga 0,5m ne te dyja anet, trupi i rruges behet nga 4m ne 5m, ne anen e djathte ndertohet mur mbajtes me baze 0,3m dhe 0,4m me lartesi H=1,3m. Ndertohet kanal i ri betoni per kullimin e ujrave me baze 0,6m dhe 1,2m dhe lartesi H=0,8m ne te dyja anet.

RIKONSTRUKSION I RRUGES KUTALLI - DRENOVICE			
PLANIMETRIA PERGJITHSHEME		DREJTORIA E PLANIFIKIMIT DHE KONTROLLIT TE TERITORIT	
BASHKIA DIMAL		EMERTIMI I FLETES :	
KRYETARI BASHKISE JULIANA MEMAJ		01	
MIRATOI: ING.GERALD BOLANI		PUNOI: ING.REDNA MALASI	PRILL 2024
		PUNOI: ING.ANTONIS HOXHOLLI	SHKALLA 1:500

33/15

33/16

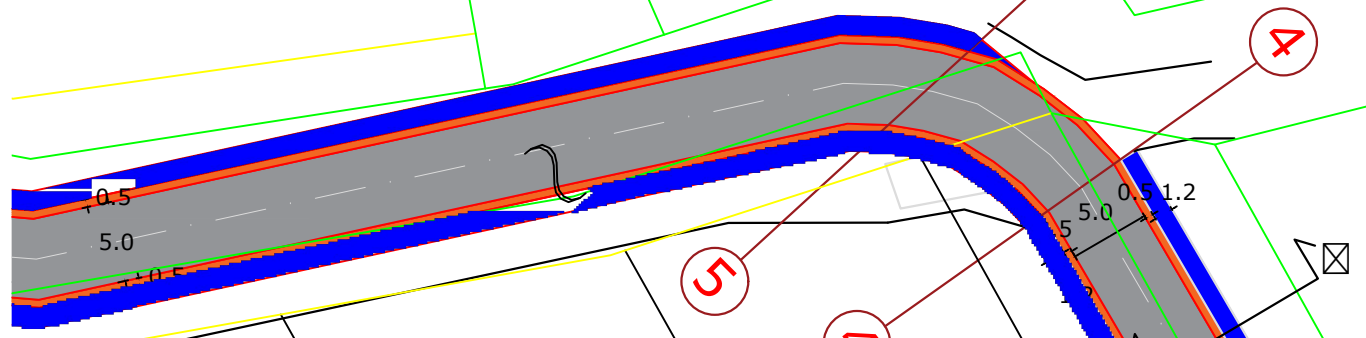
303/72

33/17

3

KANAL I RI KULLUES

(3-4: L=166ml), zgjerohet rruga nga 0,5m ne te dyja anet, trupi i rruges behet nga 4m ne 5m. Ndertohet kanal i ri betoni per kullimin e ujrave me baze 0,6m dhe 1,2m dhe lartesi H=0,8m ne te dyja anet.



KANAL EKZISTUES

(4-5: L=12ml), zgjerohet rruga nga 0,5m ne te dyja anet, trupi i rruges behet nga 4m ne 5m. Do te vendosen tombino nen trupin e ures. do te pastrohen kanalet nga te dyja anet e ures.

250/4

kanal i ri me beton

5 tombino Ø400

40/11

5 tombino Ø400

kanal i ri me beton

40/7

40/6

40/4

40/2

kanal i ri me beton

kanal i ri me beton

300/1

38/14

38/12

RIKONSTRUKSION I RRUGES KUTALLI - DRENOVICE			
PLANIMETRIA PERGJITHSHE	DREJTORIA E PLANIFIKIMIT DHE KONTROLLIT TE TERITORIT		
BASHKIA DIMAL	EMERTIMI I FLETES :		PRILL 2024
KRYETARI BASHKISE JULIANA MEMAJ	02		SHKALLA
MIRATOI: ING. GERALD BOLANI	PUNOI:	ING. REDINA MALASI	1:500
	PUNOI:	ING. ANTONIS HOXHOLLI	

25/22
25/23
25/24
25/25
25/26

26/7 26/8

26/20

26/5 26/6

26/4

26/1

26/2

26/

213/1
213/2
213/3
213/4

213/5
213/6

(5-6: L=782ml), zgjerohet rruga nga 0,5m nga ana e djathte e rruges, trupi i rruges behet nga 4m ne 5m. Hapet kanal i ri me skrep me gjeresi gati 40cm

KANAL I RI KULLUES

KANAL EKZISTUES

RIKONSTRUKSION I RRUGES KUTALLI - DRENOVICE			
PLANIMETRIA PERGJITHSHME		DREJTORIA E PLANIFIKIMIT DHE KONTROLLIT TE TERITORIT	
BASHKIA DIMAL KRYETARI BASHKISE JULIANA MEMAJ		EMERTIMI I FLETES : 03	PRILL 2024
MIRATOI: ING.GERALD BOLANI		PUNOI: ING.REDNA MALASI	SHKALLA 1:500
		PUNOI: ING.ANTONIS HOXHOLLI	

(5-6: L=782ml), zgjerohet rruga nga 0,5m nga ana e djathte e rruges, trupi i rruges behet nga 4m ne 5m. Hapet kanal i ri me skrep me gjeresi gati 40cm

KANAL I RI KULLUES

KANAL EKZISTUES

25/23

25/22

25/25

25/24

303/72

25/26

213/4

303/76

63/86

163/87

44/1

213/3

RIKONSTRUKSION I RRUGES KUTALLI - DRENOVICE			
PLANIMETRIA PERGJITHSHME		DREJTORIA E PLANIFIKIMIT DHE KONTROLLIT TE TERITORIT	
BASHKIA DIMAL KRYETARI BASHKISE JULIANA MEMAJ		EMERTIMI I FLETES : 04	
MIRATOI: ING.GERALD BOLANI		PUNOI: ING.REDNA MALASI	PRILL 2024
		PUNOI: ING.ANTONIS HOXHOLLI	SHKALLA 1:500

84/3

84/2

84/1

(5-6: L=782ml), zgjerohet rruga nga 0,5m nga ana e djathte e rruges, trupi i rruges behet nga 4m ne 5m. Hapet kanal i ri me skrep me gjeresi gati 40cm

KANAL I RI KULLUES

KANAL EKZISTUES

161/7

161/9

161/8

161/17

161/1

1

1

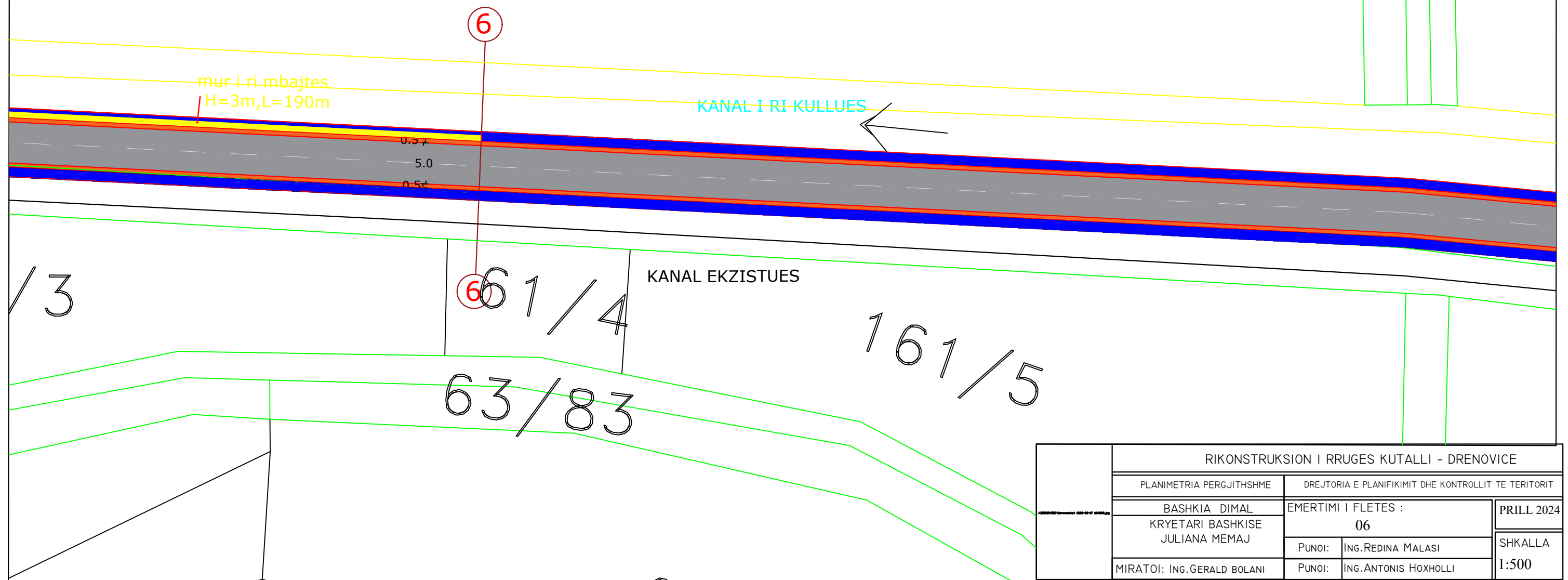
1

RIKONSTRUKSION I RRUGES KUTALLI - DRENOVICE			
PLANIMETRIA PERGJITHSHME		DREJTORIA E PLANIFIKIMIT DHE KONTROLLIT TE TERITORIT	
BASHKIA DIMAL		EMERTIMI I FLETES : PRILL 2024	
KRYETARI BASHKISE JULIANA MEMAJ		05	
MIRATOI: ING.GERALD BOLANI		PUNOI: ING.REDNA MALASI	SHKALLA 1:500
		PUNOI: ING.ANTONIS HOXHOLLI	

85 / 19

(5-6: L=782ml), zgjerohet rruga me 1m nga ana e djathte e rruges, trupi i rruges behet nga 4m ne 5m. Hapet kanal i ri me skrep me gjeresi gati 40cm

(6-7: L=190ml), zgjerohet rruga me 1m ne anen e djathte te rruges, trupi i rruges behet nga 4m ne 5m, ne anen e djathte ndertohet mur mbajtes me baze 0,4m dhe 0,7m me lartesi H=3m. Hapet kanal i ri me skrep me gjeresi gati 40cm .



RIKONSTRUKSION I RRUGES KUTALLI - DRENOVICE			
PLANIMETRIA PERGJITHSHME		DREJTORIA E PLANIFIKIMIT DHE KONTROLLIT TE TERITORIT	
BASHKIA DIMAL KRYETARI BASHKISE JULIANA MEMAJ		EMERTIMI I FLETES : 06	
MIRATOI: ING.GERALD BOLANI		PUNOI: ING.REDNA MALASI	SHKALLA 1:500
		PUNOI: ING.ANTONIS HOXHOLLI	

PRILL 2024

86/25

86/26

86/27

86/28

86/29

86/30

86/31

(6-7: L=190ml), zgjerohet rruga me 1m ne anen e djathte te rruges, trupi i rruges behet nga 4m ne 5m, ne anen e djathte ndertohet mur mbajtes me baze 0,4m dhe 0,7m me lartesi H=3m. Hapet kanal i ri me skrep me gjeresi gati 40cm .

(7-8: L=52ml), zgjerohet rruga me 1m nga ana e djathte e rruges, trupi i rruges behet nga 4m ne 5m. Hapet kanal i ri me skrep me gjeresi gati 40cm

8

7

8

7

KANAL I RI KULLUES

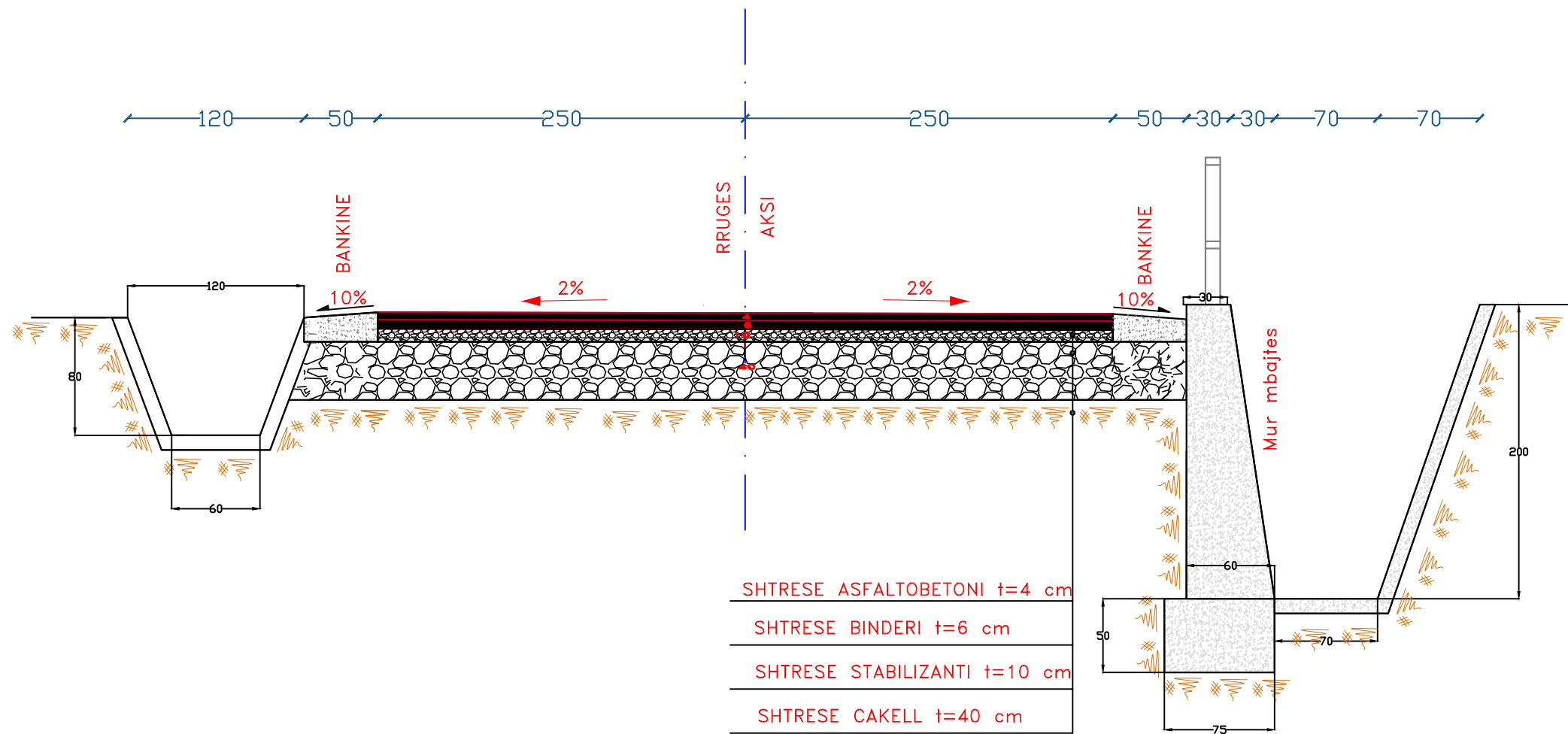
mur i ri mbajtes
H=3m, L=190m

0.5m
5.0
0.5m

KANAL EKZISTUES

RIKONSTRUKSION I RRUGES KUTALLI - DRENOVICE			
PLANIMETRIA PERGJITHSHME		DREJTORIA E PLANIFIKIMIT DHE KONTROLLIT TE TERITORIT	
BASHKIA DIMAL KRYETARI BASHKISE JULIANA MEMAJ		EMERTIMI I FLETES : 07	
MIRATOI: ING.GERALD BOLANI		PUNOI: ING.REDNA MALASI	PRILL 2024
		PUNOI: ING.ANTONIS HOXHOLLI	SHKALLA 1:500

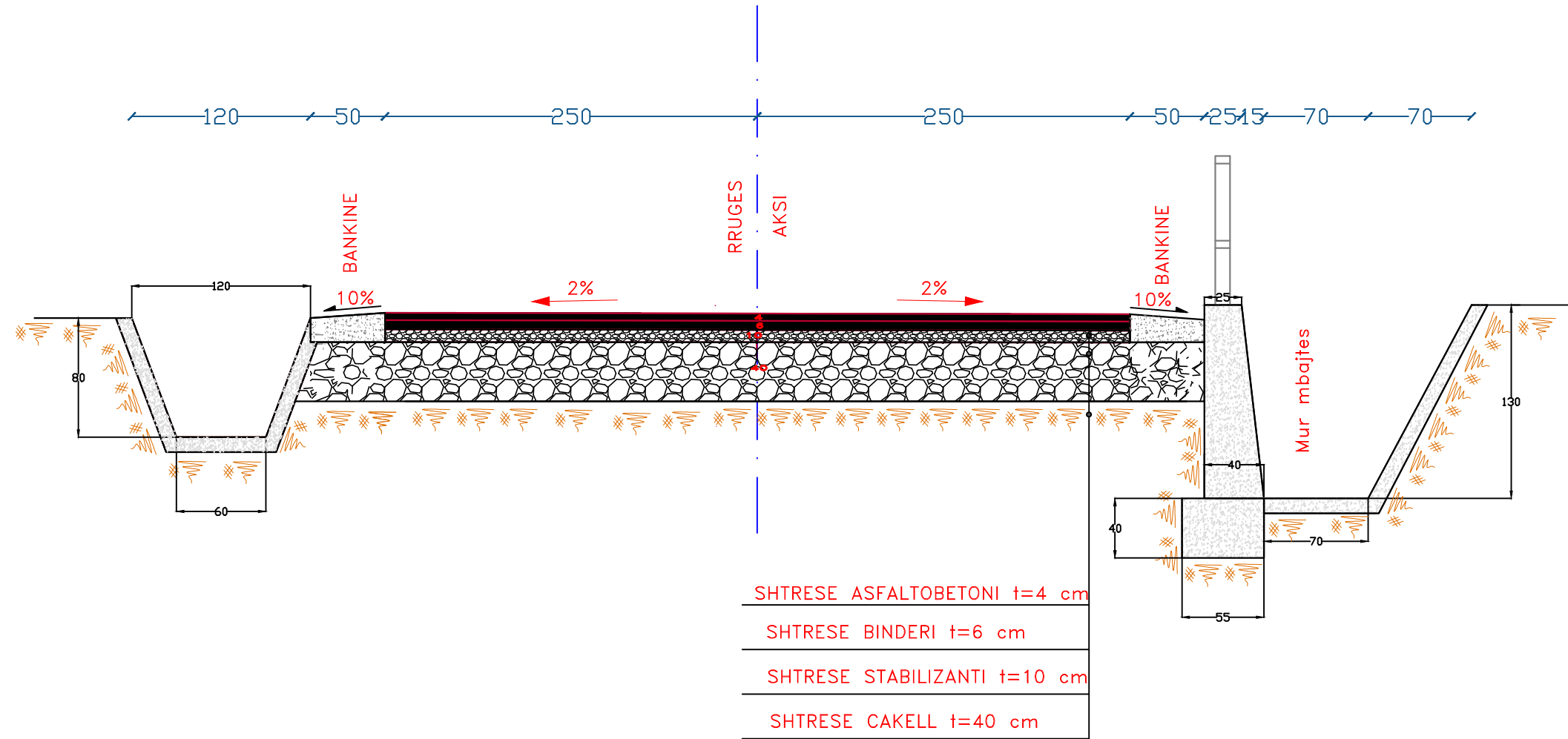
PROFILI TERTHOR TIP I RRUGES
PRERJA A-A



Tab i brinjezuar $d=300$ mm

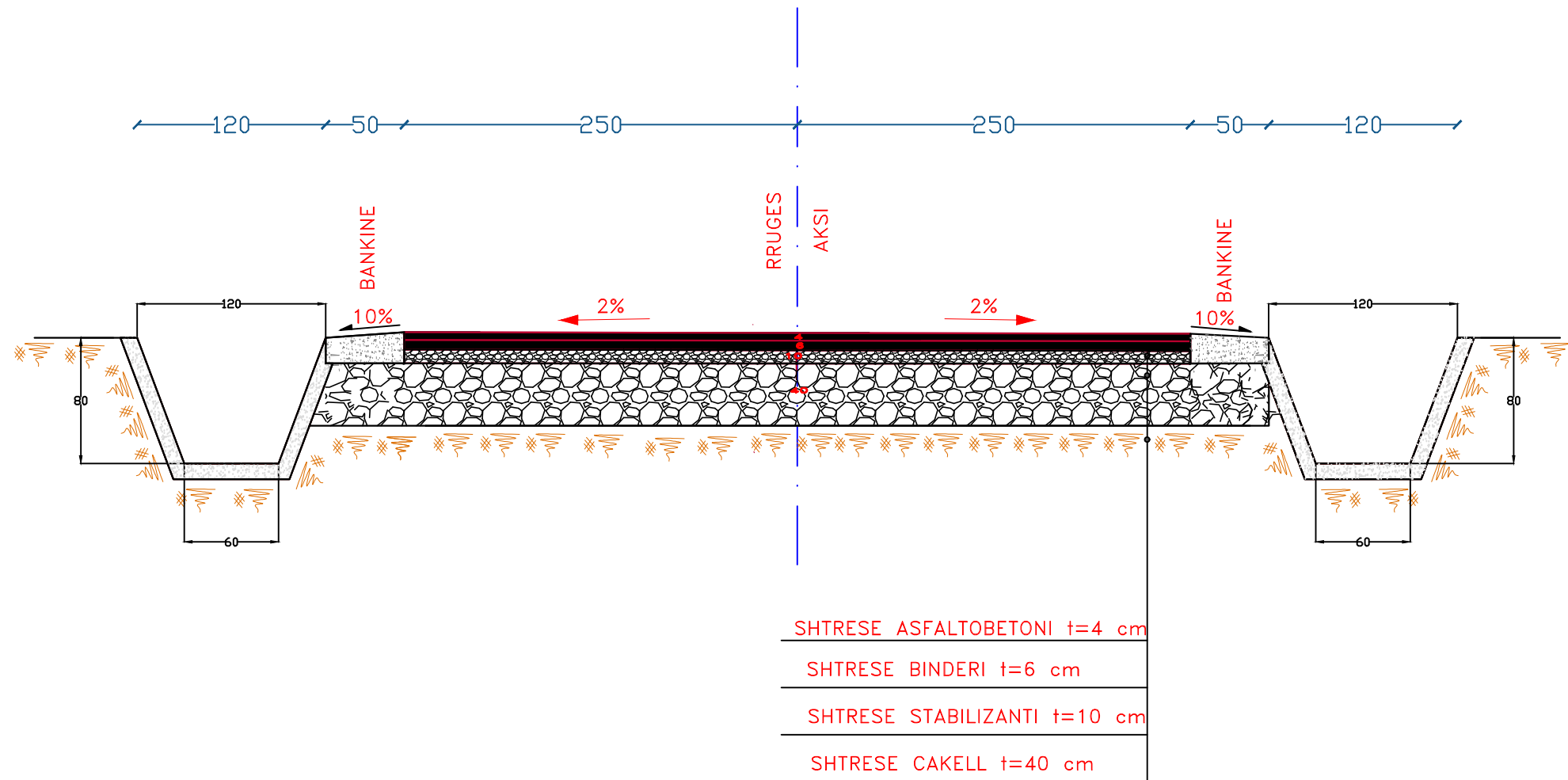
RIKONSTRUKSION I RRUGES KUTALLI - DRENOVICE			
PLANIMETRIA PERGJITHSHME		DREJTORIA E PLANIFIKIMIT DHE KONTROLLIT TE TERITORIT	
BASHKIA DIMAL KRYETARI BASHKISE JULIANA MEMAJ		EMERTIMI I FLETES : PRERJE TERTHORE TIP	
MIRATOI: ING.GERALD BOLANI		PUNOI: ING.REDNA MALASI	PRILL 2024
		PUNOI: ING.ANTONIS HOXHOLLI	SHKALLA 1:40

PROFILI TERTHOR TIP I RRUGES PRERJA B-B



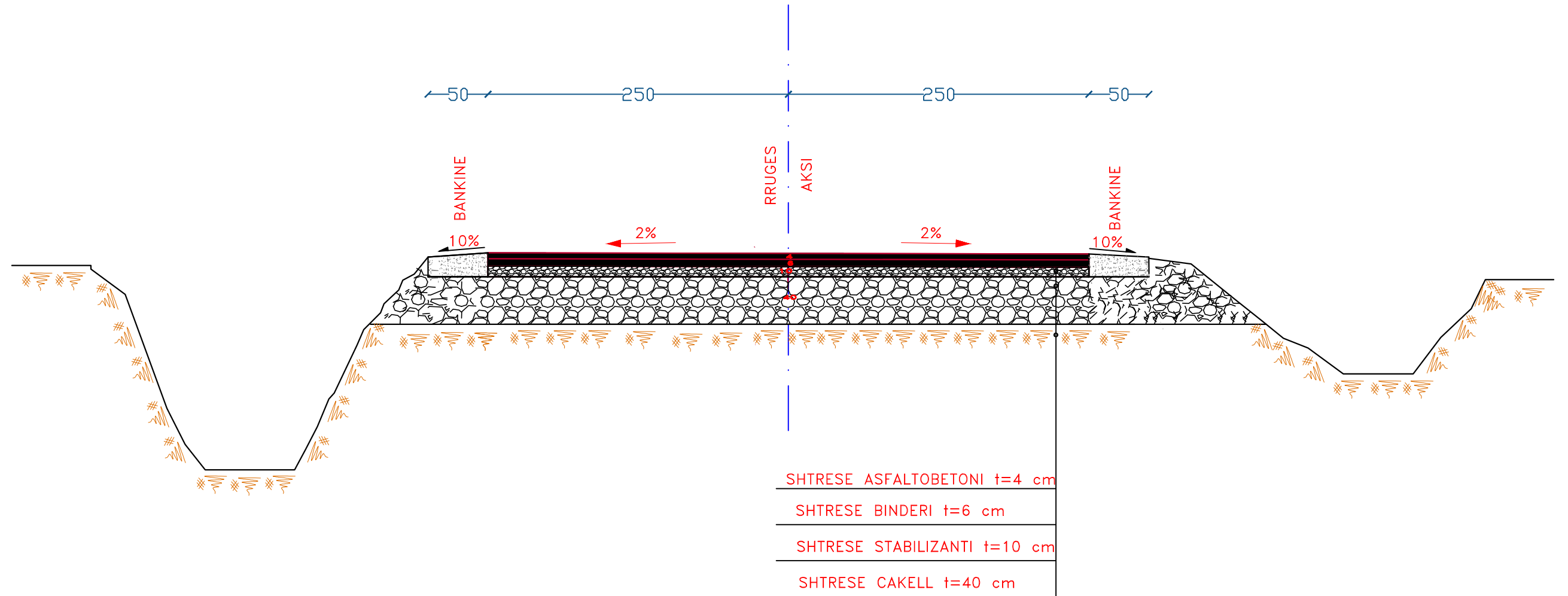
RIKONSTRUKSION I RRUGES KUTALLI - DRENOVICE			
PLANIMETRIA PERGJITHSHME	DREJTORIA E PLANIFIKIMIT DHE KONTROLLIT TE TERITORIT		
BASHKIA DIMAL KRYETARI BASHKISE JULIANA MEMAJ	EMERTIMI I FLETES : PRERJE TERTHORE TIP		PRILL 2024
MIRATOI: ING.GERALD BOLANI	PUNOI:	ING.REDINA MALASI	SHKALLA 1:50
	PUNOI:	ING.ANTONIS HOXHOLLI	

PROFILI TERTHOR TIP I RRUGES
PRERJA C-C



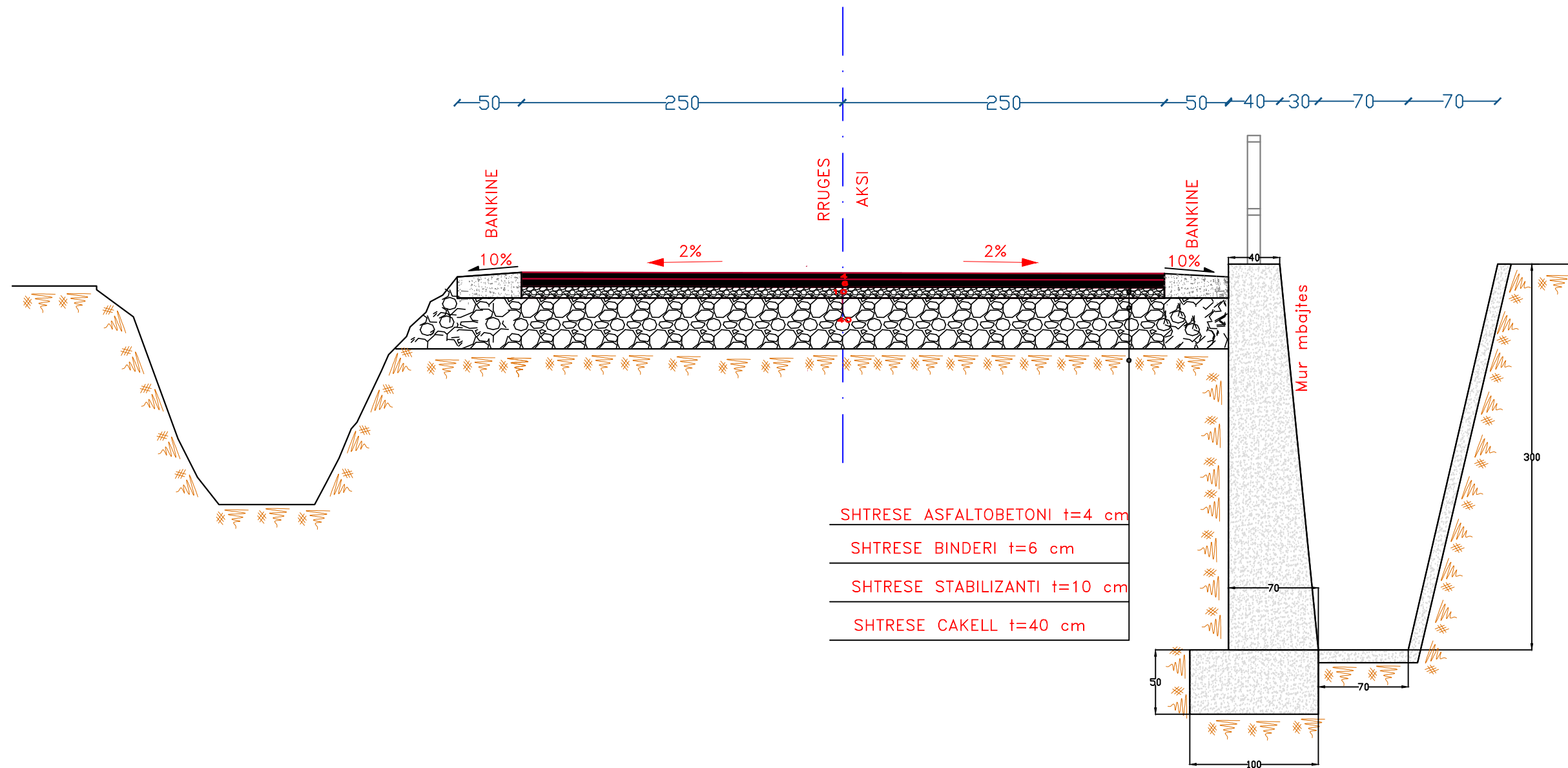
RIKONSTRUKSION I RRUGES KUTALLI - DRENOVICE			
PLANIMETRIA PERGJITHSHME		DREJTORIA E PLANIFIKIMIT DHE KONTROLLIT TE TERITORIT	
BASHKIA DIMAL		EMERTIMI I FLETES :	
KRYETARI BASHKISE JULIANA MEMAJ		PRERJE TERTHORE TIP	
MIRATOI: ING.GERALD BOLANI		PUNOI: ING.REDNA MALASI	PRILL 2024
		PUNOI: ING.ANTONIS HOXHOLLI	SHKALLA 1:50

PROFILI TERTHOR TIP I RRUGES
PRERJA D-D



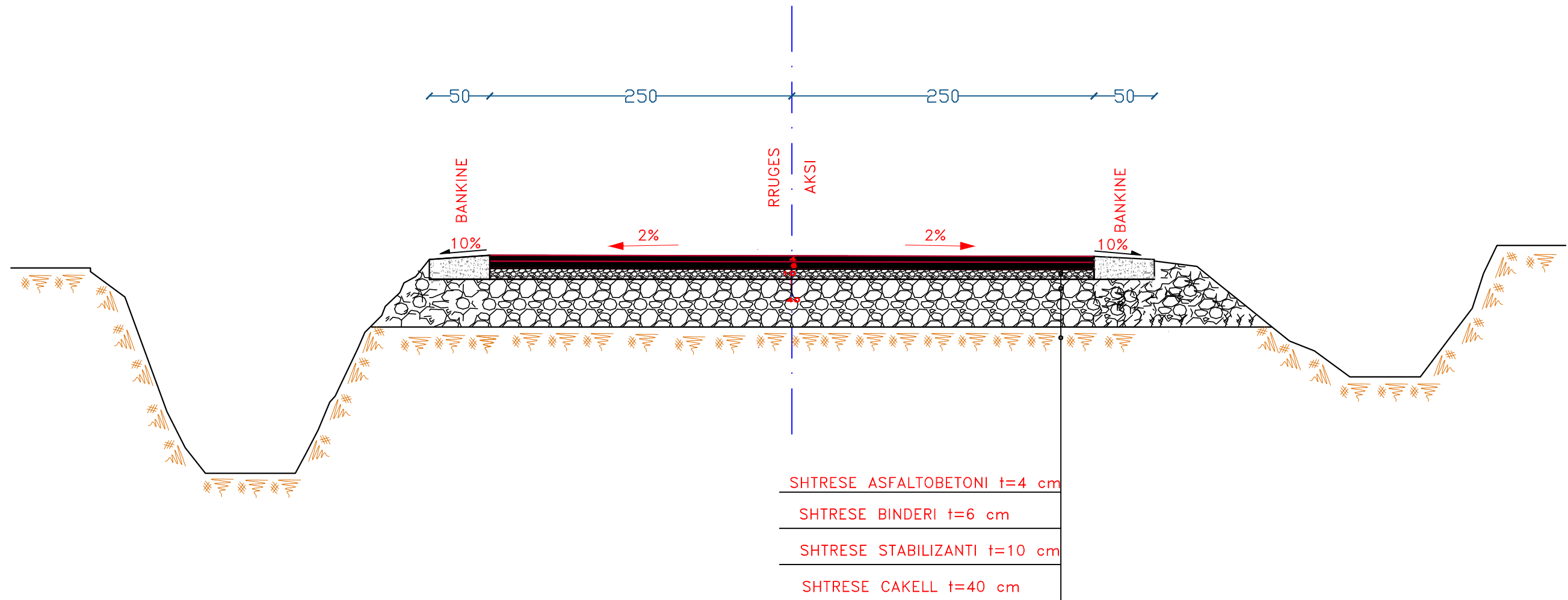
RIKONSTRUKSION I RRUGES KUTALLI - DRENOVICE			
PLANIMETRIA PERGJITHSHME		DREJTORIA E PLANIFIKIMIT DHE KONTROLLIT TE TERITORIT	
BASHKIA DIMAL		EMERTIMI I FLETES :	
KRYETARI BASHKISE JULIANA MEMAJ		PRERJE TERTHORE TIP	
MIRATOI: ING.GERALD BOLANI		PUNOI: ING.REDNA MALASI	PRILL 2024
		PUNOI: ING.ANTONIS HOXHOLLI	SHKALLA 1:50

PROFILI TERTHOR TIP I RRUGES
PRERJA E-E



RIKONSTRUKSION I RRUGES KUTALLI - DRENOVICE			
PLANIMETRIA PERGJITHSHME	DREJTORIA E PLANIFIKIMIT DHE KONTROLLIT TE TERITORIT		
BASHKIA DIMAL	EMERTIMI I FLETES :		PRILL 2024
KRYETARI BASHKISE JULIANA MEMAJ	PRERJE TERTHORE TIP		SHKALLA
MIRATOI: ING.GERALD BOLANI	PUNOI: ING.REDNA MALASI	1:50	
	PUNOI: ING.ANTONIS HOXHOLLI		

PROFILI TERTHOR TIP I RRUGES
PRERJA F-F



RIKONSTRUKSION I RRUGES KUTALLI - DRENOVICE			
PLANIMETRIA PERGJITHSHME		DREJTORIA E PLANIFIKIMIT DHE KONTROLLIT TE TERITORIT	
BASHKIA DIMAL		EMERTIMI I FLETES :	
KRYETARI BASHKISE JULIANA MEMAJ		PRERJE TERTHORE TIP	
MIRATOI: ING.GERALD BOLANI		PUNOI: ING.REDNA MALASI	PRILL 2024
		PUNOI: ING.ANTONIS HOXHOLLI	SHKALLA 1:50

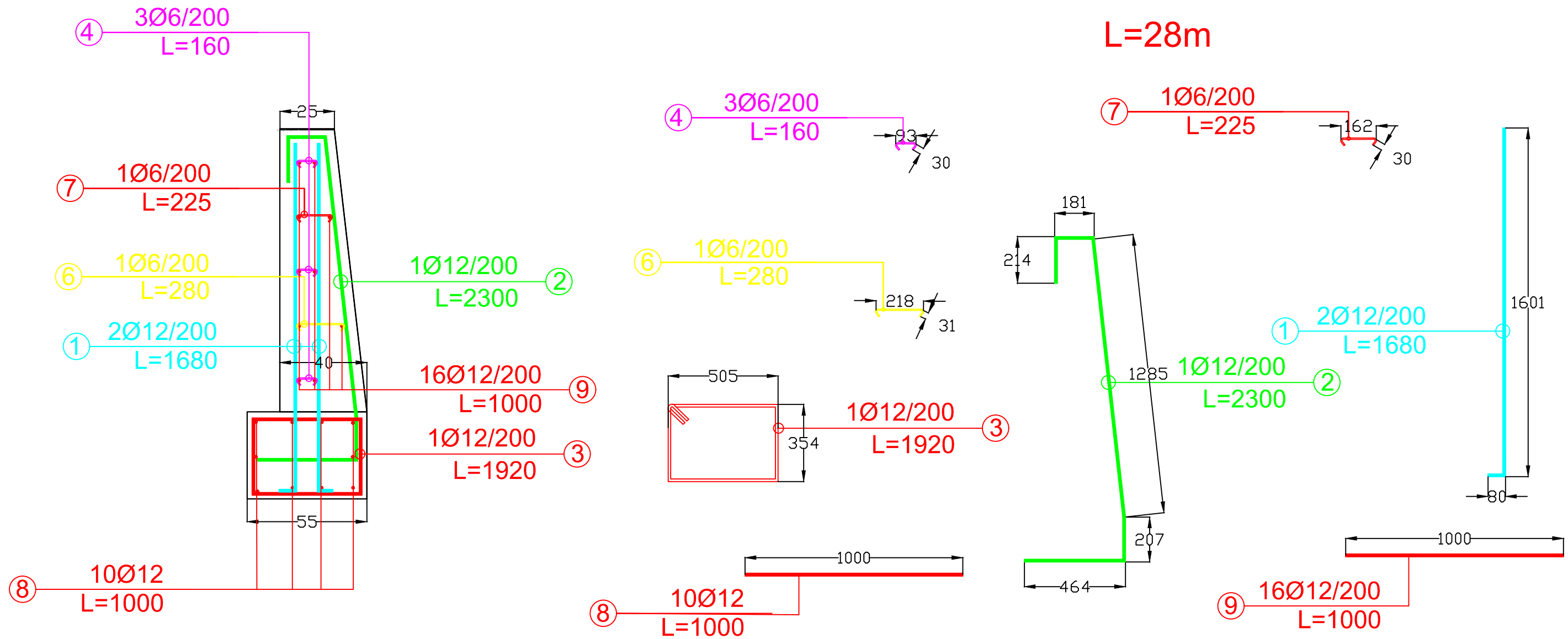


TABELA E HEKURAVE
PER [σ]T=2KG/CM² DHE 4KG/CM²

NR.	Ø mm	L mm	SASIA cope	L m	PERMBLEDHJE E ARMATURES.			
					Ø mm	ΣL m	PESHA kg/ml	PESHA kg
1	12	1680	10	16.8	6	6	0.222	1.34
2	12	2300	5	11.5	12	63.9	0.888	56.8
3	12	1920	5	9.6				
4	6	160	15	2.4				
6	6	280	5	1.4				
7	6	225	5	1.2				
8	12	1000	10	10				
9	12	1000	16	16				
shuma kg/ml								58.2
beton C 16/20								m ³ /ml 1.275

RIKONSTRUKSION I RRUGES KUTALLI - DRENOVICE			
PLANIMETRIA PERGJITHSHME		DREJTORIA E PLANIFIKIMIT DHE KONTROLLIT TE TERITORIT	
BASHKIA DIMAL		EMERTIMI I FLETES :	
KRYETARI BASHKISE JULIANA MEMAJ		ARMIMI I MURIT H=1.3m	
MIRATOI: ING.GERALD BOLANI		PUNOI: ING.REDNA MALASI	PRILL 2024
		PUNOI: ING.ANTONIS HOXHOLLI	SHKALLA 1:50

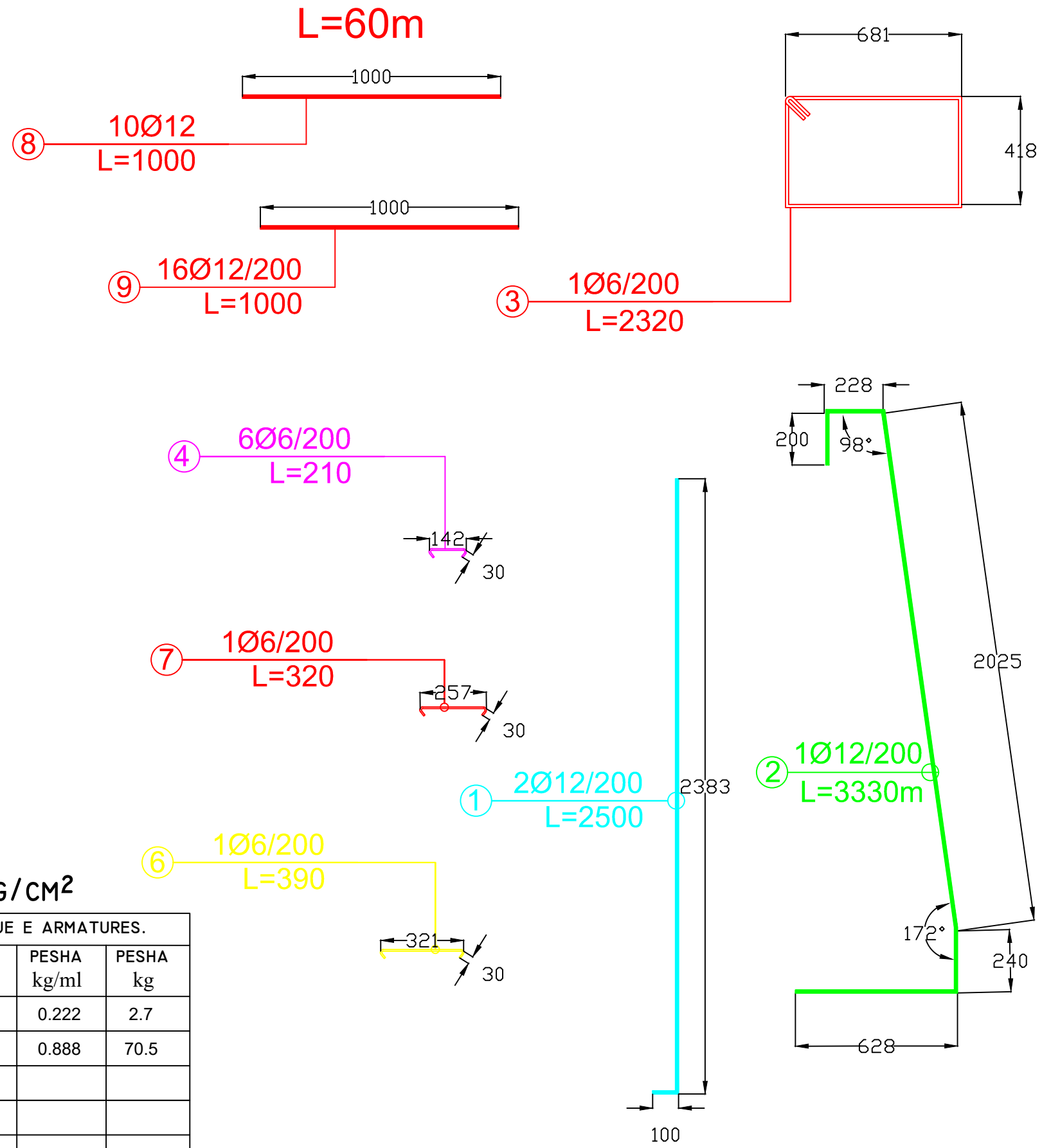
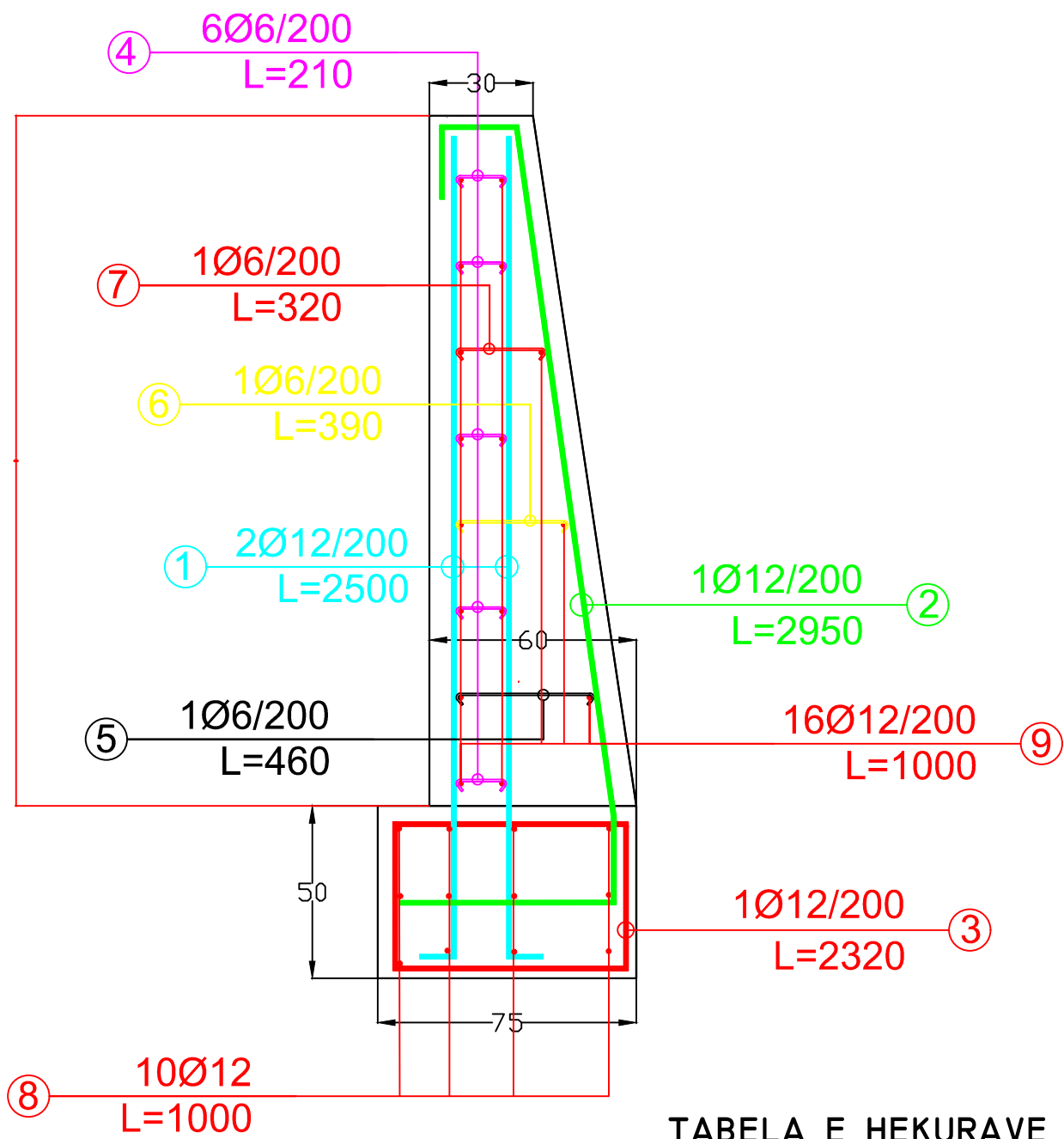


TABELA E HEKURAVE
PER $[\sigma]T=2\text{KG}/\text{CM}^2$ DHE $4\text{KG}/\text{CM}^2$

NR.	Ø mm	L mm	SASIA cope	L m	PERMBLEDHJE E ARMATURES.				
					Ø mm	ΣL m	PESHA kg/ml	PESHA kg	
1	12	2500	10	25	6	12.15	0.222	2.7	
2	12	3330	5	16.7	12	79.35	0.888	70.5	
3	12	2320	5	11.6					
4	6	210	30	6.3					
5	6	460	5	2.3					
6	6	390	5	1.95					
7	6	320	5	1.6					
8	12	1000	10	10					
9	12	1000	16	16					
shuma kg/ml								73.12	
beton C 16/20								m ³ /ml	1.275

RIKONSTRUKSION I RRUGES KUTALLI - DRENOVICE			
PLANIMETRIA PERGJITHSHME		DREJTORIA E PLANIFIKIMIT DHE KONTROLLIT TE TERITORIT	
BASHKIA DIMAL		EMERTIMI I FLETES :	
KRYETARI BASHKISE JULIANA MEMAJ		ARMIMI I MURIT H=2m	
MIRATOI: ING.GERALD BOLANI		PUNOI: ING.REDNA MALASI	PRILL 2024
		PUNOI: ING.ANTONIS HOXHOLLI	SHKALLA 1:50