



**UJËSJELLËS  
KANALIZIME**  
RAJONI DURRËS

**DURRËS 2024**

# **PROJEKT**

**"REHABILITIMI DHE PERMIRESIMI I STACIONEVE  
TE KANALIZIMEVE NE LINJEN GOLEM-ITUN"**

Investitori: SHRUKD-sh.a

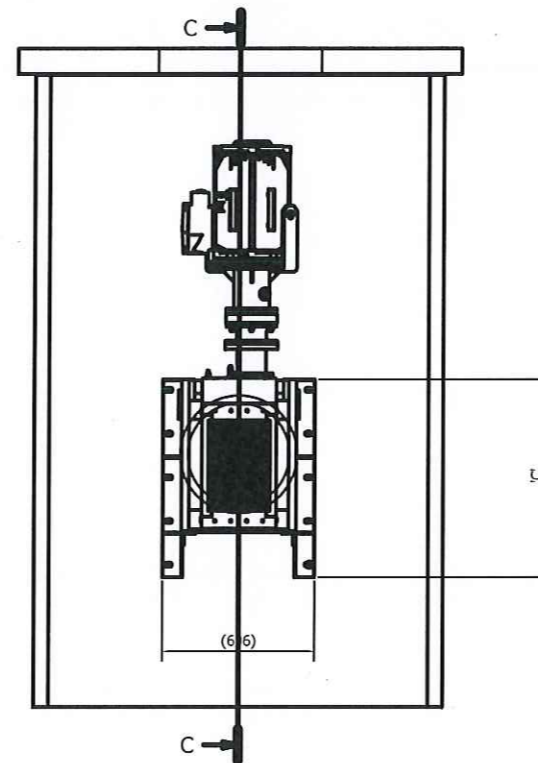
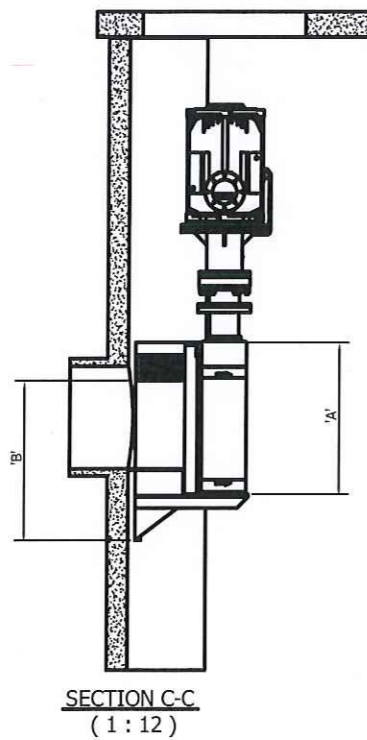
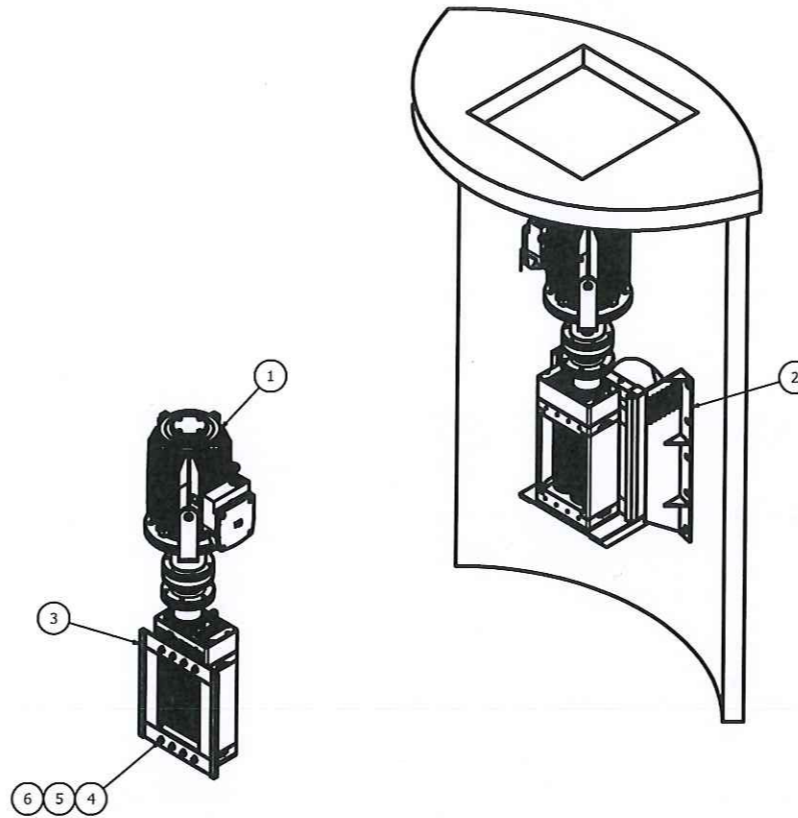
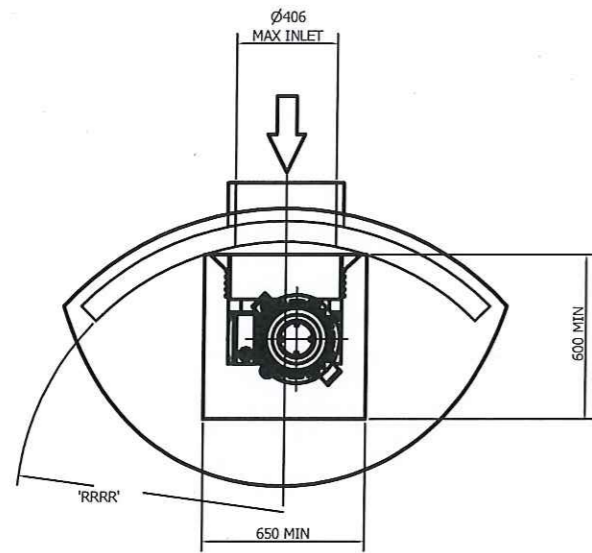
Adresa: Kavajë





EMERTIMI I PROJEKTIT :

REHABILITIMI DHE PERMIRËSIMI I STACIONEVE TE KANALIZIMEVE NE LINJEN GOLEM-ITUN



**PERFITUESI I PROJEKTIT**

SHOQËRIA RAJONALE UJËSJELLËS KANALIZIME DURRËS sh.a

BASHKIA KAVAJE



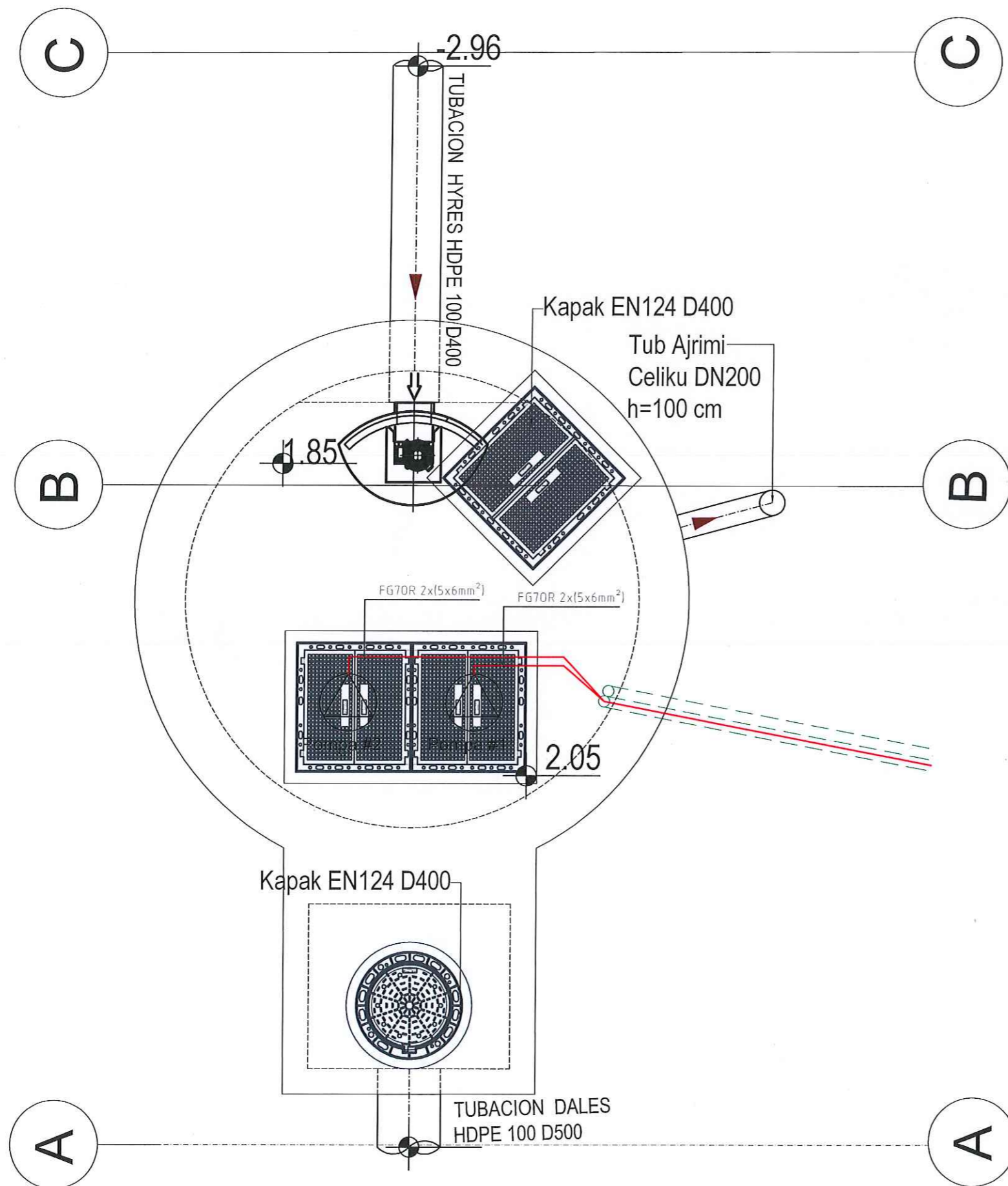
**GRUPI PROJEKTIMIT**

DREJTOR DEP. TEKNIK	BLEDAR METALLA
ING.ELEKTRIK	EDUIN HASANAJ
ING.HIDRO-TEKNIK	ORNELA MENAJ
ING.TOPOGRAF	MIRELA ZHUPA
ING.HIDRO-TEKNIK	SEDI ÇAUSHI
ING.MJEDISI	FJORALBA CAUSHI
ING.NDËRTIMI	ARTOR KOCILJA



Shkalla :	1:100
Nr. i fletës :	C01
Data:	Mars 2024

# STACION POMPIMI NR.1



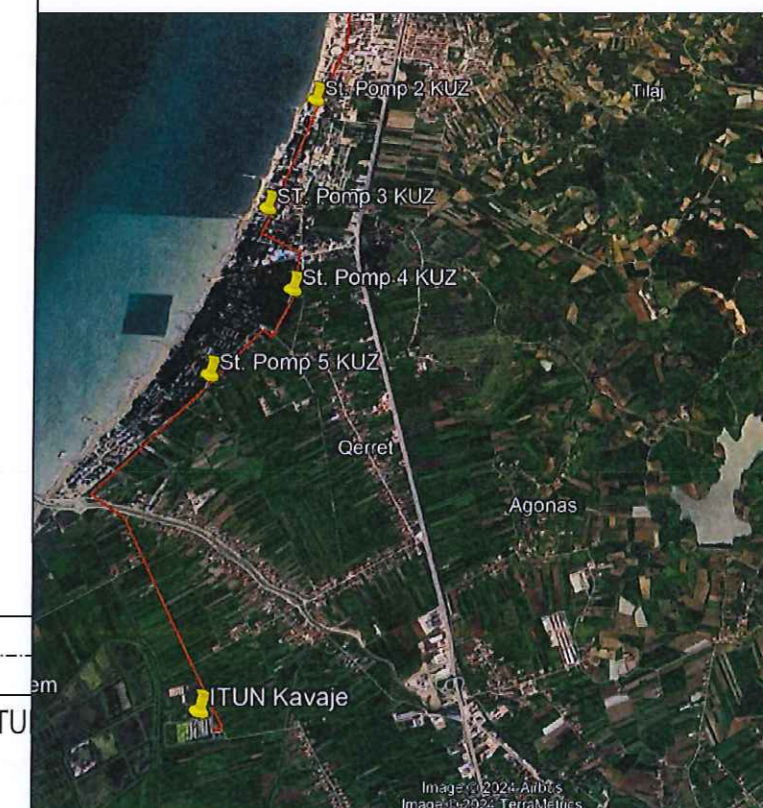
## OVERVIEW

REPUBLIKA E SHQIPËRISË  
SHOQËRIA RAJONALE UJËSJELLËS KANALIZIME DURRËS



EMERTIMI I PROJEKTIT :

REHABILITIMI DHE PERMIRËSIMI I STACIONEVE TE KANALIZIMEVE NE LINJEN GOLEM-ITUN



## PERFITUESI I PROJEKTIT :

SHOQËRIA RAJONALE  
UJËSJELLËS KANALIZIME DURRËS sh.a

BASHKIA KAVAJE



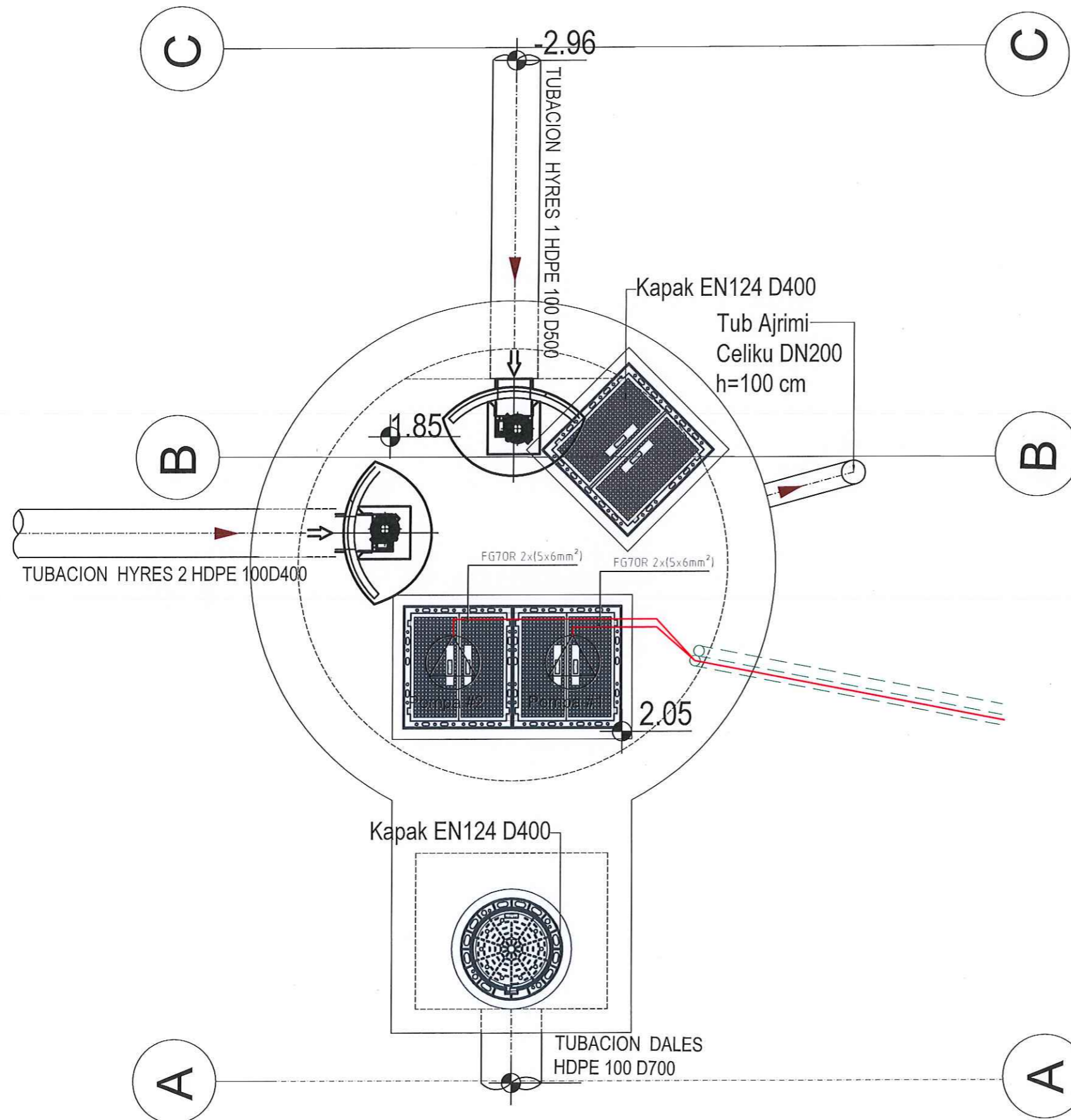
## GRUPI PROJEKTIMIT

DREJTOR DEP. TEKNIK	BLEDAR METALLA
ING.ELEKTRIK	EDUIN HASANAJ
ING.HIDRO-TEKNIK	ORNELA MENAJ
ING.TOPOGRAF	MIRELA ZHUPA
ING.HIDRO-TEKNIK	SEDI ÇAUSHI
ING.MJEDISI	FJORALBA CAUSHI
ING.NDËRTIMI	ARTOR KOCILJA



Shkalla :	1:100
Nr. i fletës :	C01
Data:	Mars 2024

# STACION POMPIMI NR.2



## OVERVIEW

REPUBLIKA E SHQIPËRISË  
SHOQËRIA RAJONALE UJËSJELLËS KANALIZIME DURRËS



### EMERTIMI I PROJEKTIT :

REHABILITIMI DHE PERMIRESIMI I  
STACIONEVE TE KANALIZIMEVE NE LINJEN  
GOLEM-ITUN



## PERFITUESI I PROJEKTIT :

SHOQËRIA RAJONALE  
UJËSJELLËS KANALIZIME DURRËS sh.a

BASHKIA KAVAJE



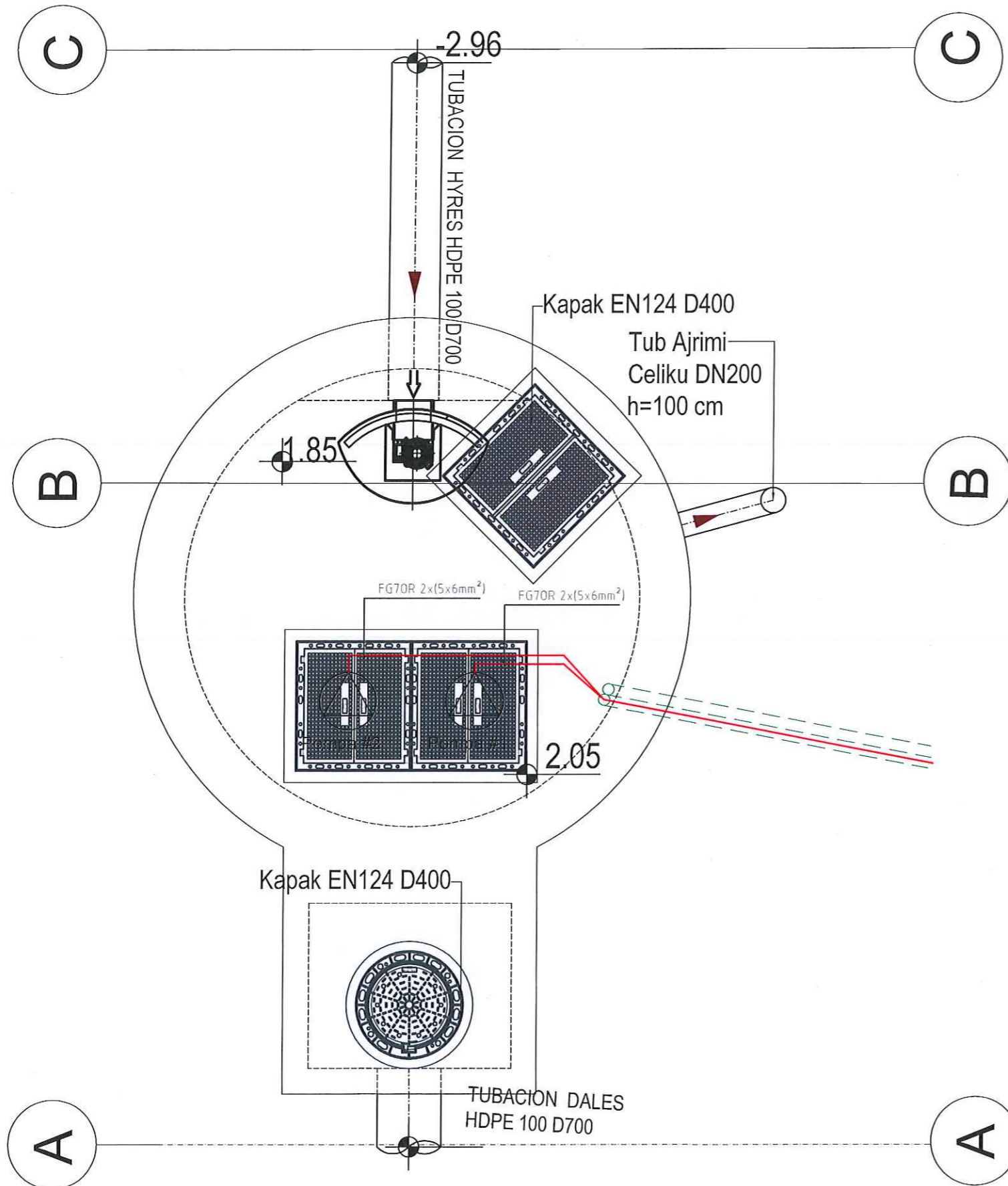
## GRUPI PROJEKTIMIT

DREJTOR DEP. TEKNIK	BLEDAR METALLA
ING.ELEKTRIK	EDUIN HASANAJ
ING.HIDRO-TEKNIK	ORNELA MENAJ
ING.TOPOGRAF	MIRELA ZHUPA
ING.HIDRO-TEKNIK	SEDI ÇAUSHI
ING.MJEDISI	FJORALBA CAUSHI
ING.NDËRTIMI	ARTOR KOCILJA



Shkalla :	1:100
Nr. i fletës :	C01
Data:	Mars 2024

# STACION POMPIMI NR.3



## OVERVIEW

REPUBLIKA E SHQIPËRISË  
SHOQËRIA RAJONALE UJËSJELLËS KANALIZIME DURRËS



### EMERTIMI I PROJEKTIT :

REHABILITIMI DHE PERMIRËSIMI I  
STACIONEVE TE KANALIZIMEVE NE LINJEN  
GOLEM-ITUN



## PERFITUESI I PROJEKTIT

SHOQËRIA RAJONALE  
UJËSJELLËS KANALIZIME DURRËS sh.a

BASHKIA KAVAJE



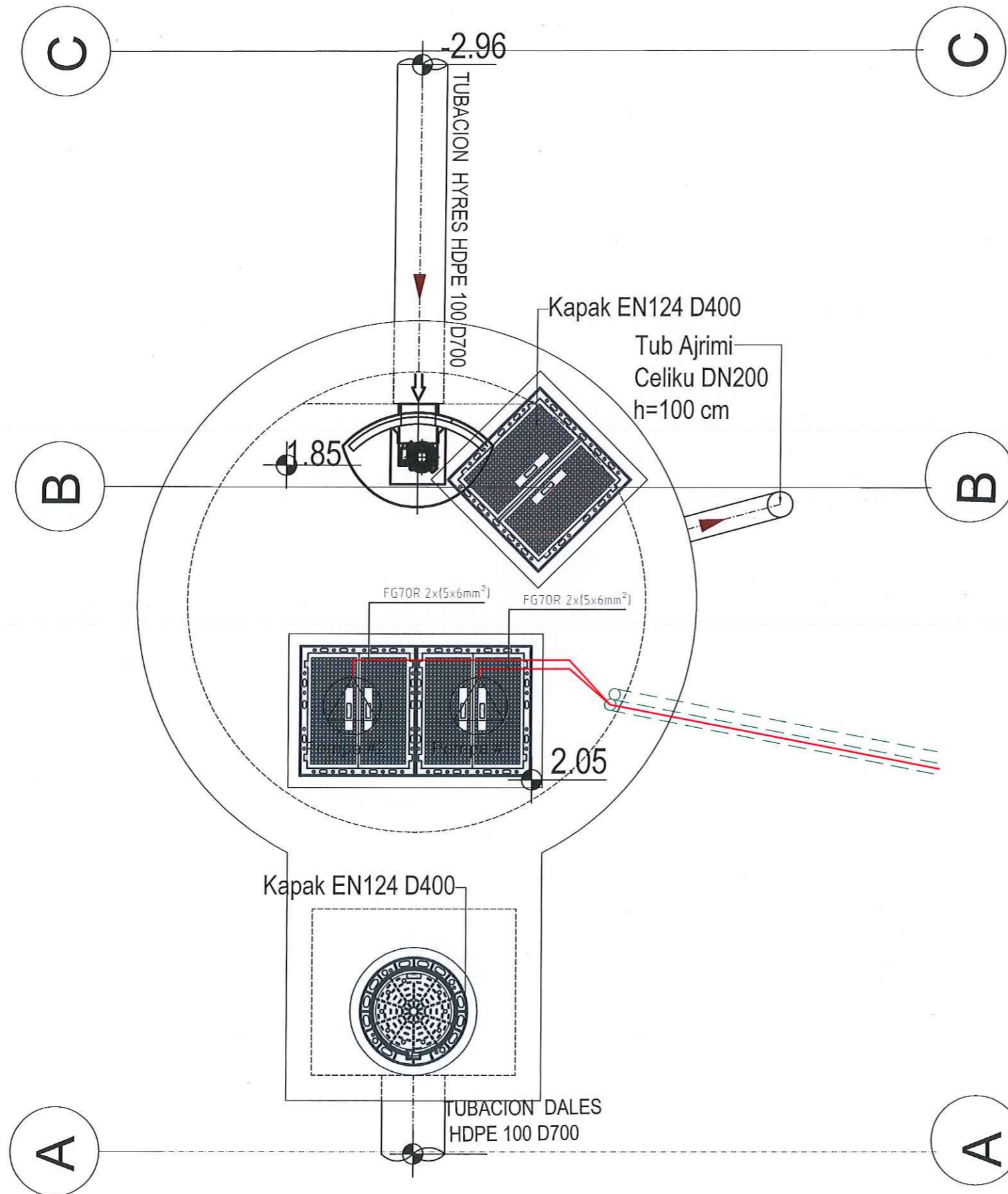
## GRUPI PROJEKTIMIT

DREJTOR DEP. TEKNIK	BLEDAR METALLA
ING.ELEKTRIK	EDUIN HASANAJ
ING.HIDRO-TEKNIK	ORNELA MENAJ
ING.TOPOGRAF	MIRELA ZHUPA
ING.HIDRO-TEKNIK	SEDI ÇAUSHI
ING.MJEDISI	FJORALBA CAUSHI
ING.NDËRTIMI	ARTOR KOCILJA



Shkalla :	1:100
Nr. i fletës :	C01
Data:	Mars 2024

# STACION POMPIMI NR.4



## OVERVIEW

REPUBLIKA E SHQIPËRISË  
SHOQËRIA RAJONALE UJËSJELLËS KANALIZIME DURRËS



### EMERTIMI I PROJEKTIT :

REHABILITIMI DHE PERMIRËSIMI I STACIONEVE TE KANALIZIMEVE NE LINJEN GOLEM-ITUN



## PERFITUESI I PROJEKTIT

SHOQËRIA RAJONALE UJËSJELLËS KANALIZIME DURRËS sh.a

BASHKIA KAVAJE



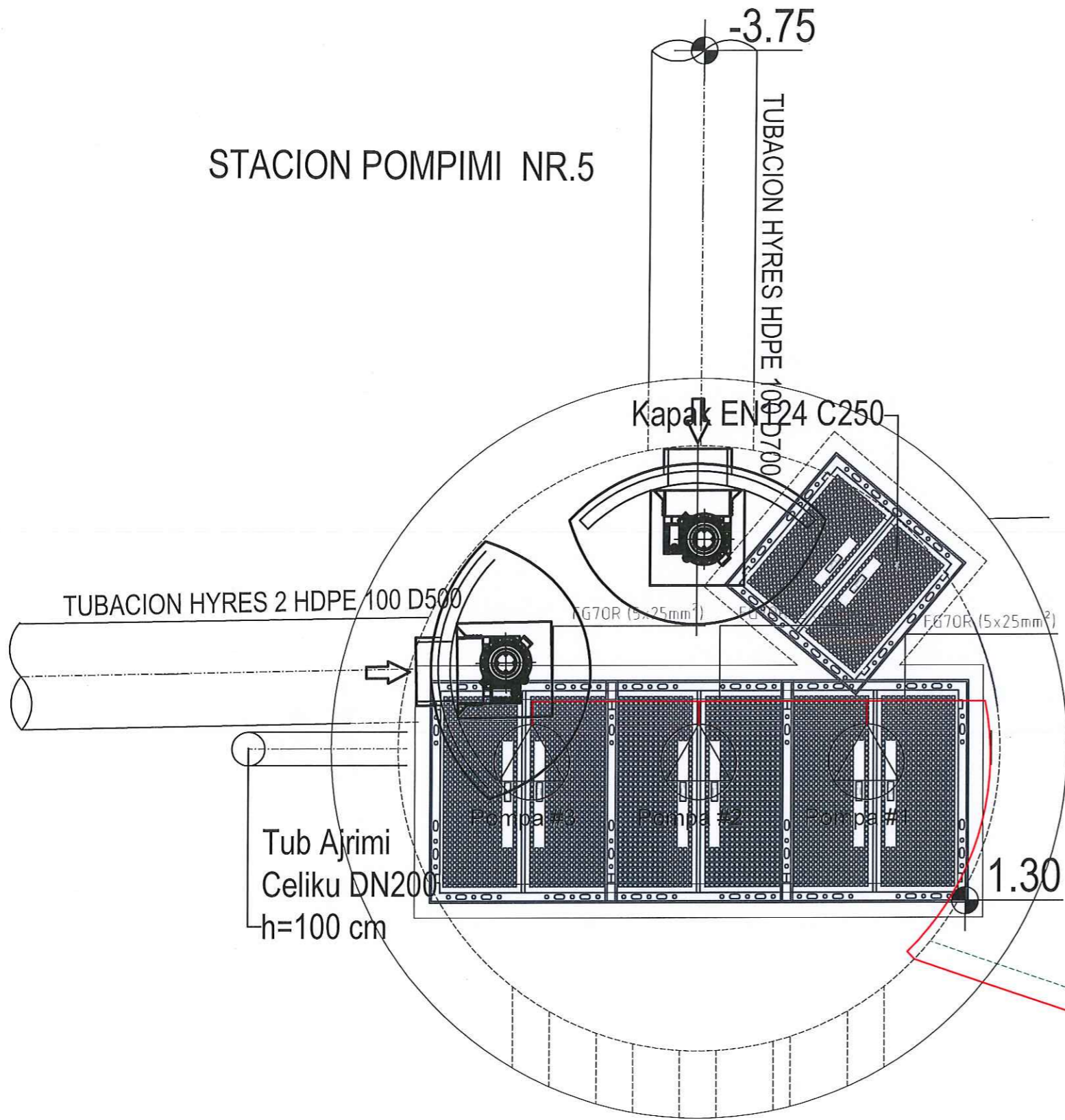
## GRUPI PROJEKTIMIT

DREJTOR DEP. TEKNIK	BLEDAR METALLA
ING.ELEKTRIK	EDUIN HASANAJ
ING.HIDRO-TEKNIK	ORNELA MENAJ
ING.TOPOGRAF	MIRELA ZHUPA
ING.HIDRO-TEKNIK	SEDI ÇAUSHI
ING.MJEDISI	FJORALBA CAUSHI
ING.NDËRTIMI	ARTOR KOCILJA



Shkalla :	1:100
Nr. i fletës :	C01
Data:	Mars 2024

# STACION POMPIMI NR.5



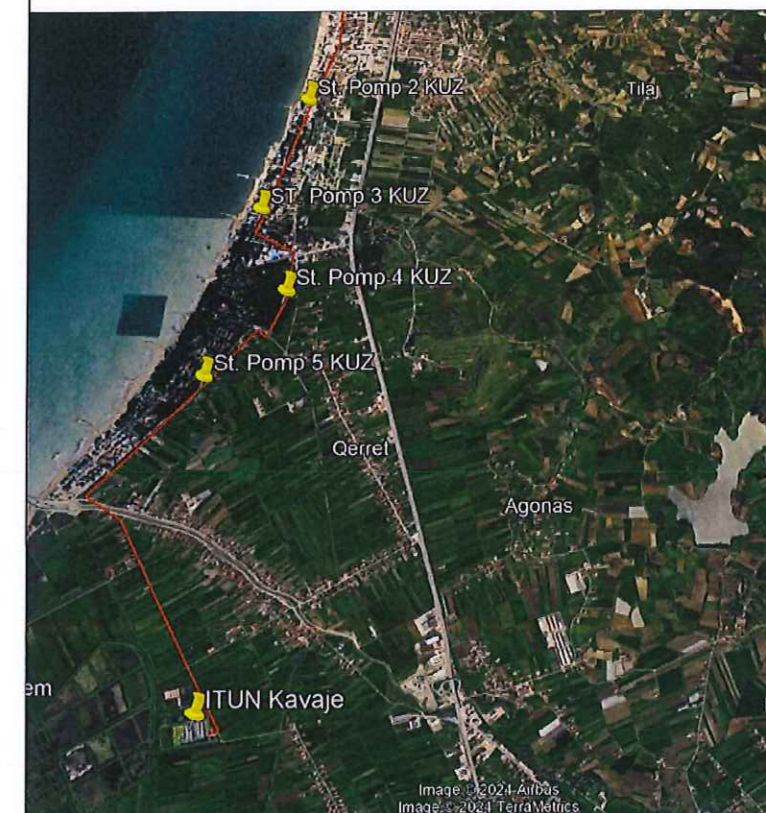
## OVERVIEW

REPUBLIKA E SHQIPËRISË  
SHOQËRIA RAJONALE UJËSJELLËS KANALIZIME DURRËS



### EMERTIMI I PROJEKTIT :

REHABILITIMI DHE PERMIRESIMI I STACIONEVE TE KANALIZIMEVE NE LINJEN GOLEM-ITUN



## PERFITUESI I PROJEKTIT

SHOQËRIA RAJONALE UJËSJELLËS KANALIZIME DURRËS sh.a

BASHKIA KAVAJE



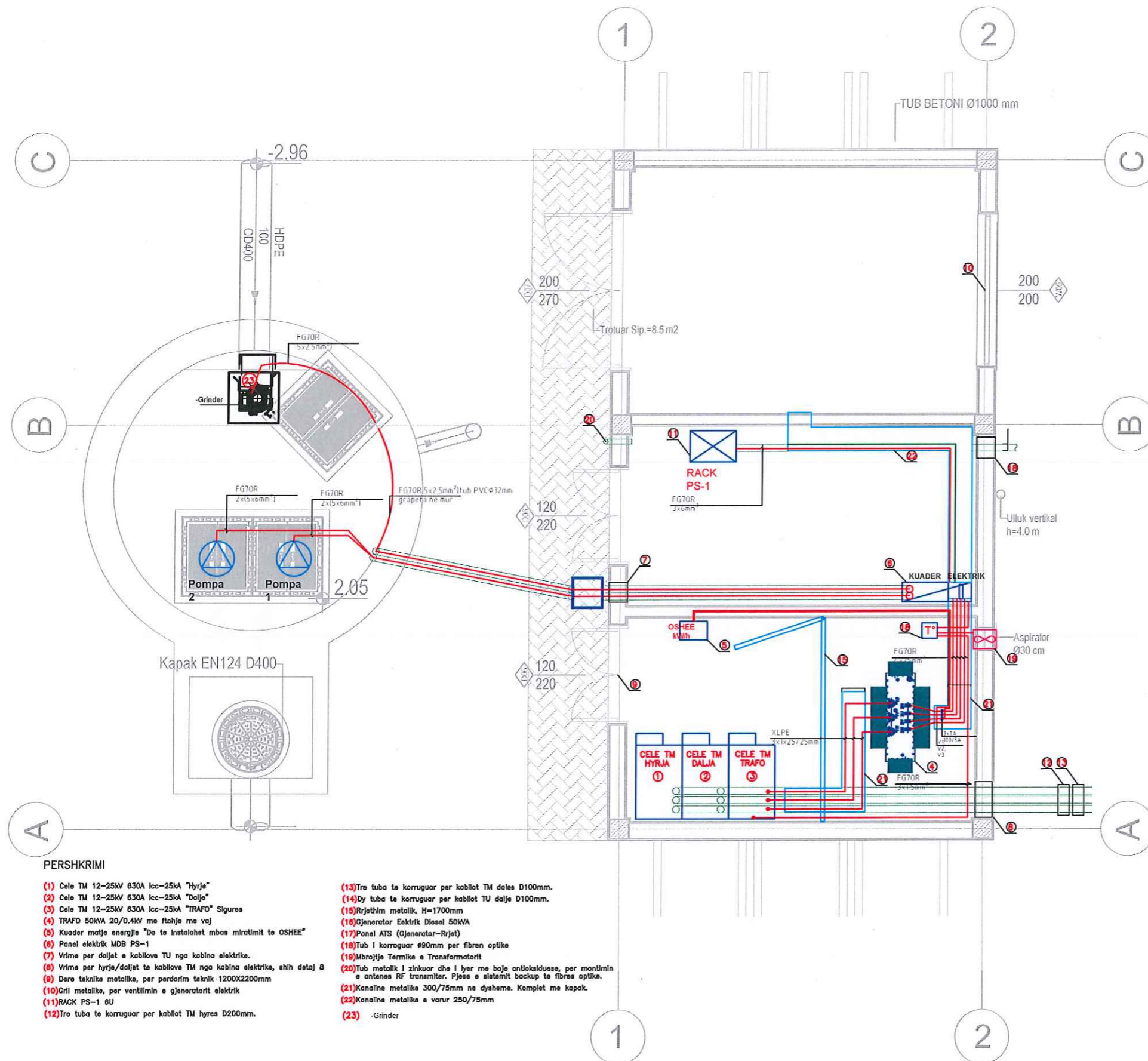
## GRUPI PROJEKTIMIT

DREJTOR DEP. TEKNIK	BLEDAR METALLA
ING.ELEKTRIK	EDUIN HASANA
ING.HIDRO-TEKNIK	ORNELA MENAJ
ING.TOPOGRAF	MIRELA ZHUPA
ING.HIDRO-TEKNIK	SEDI ÇAUSHI
ING.MJEDISI	FJORALBA CAUSHI
ING.NDËRTIMI	ARTOR KOCILJA



Shkalla :	1:100
Nr. i fletës :	C01
Data:	Mars 2024

# INSTALIMI ELEKTRIK PLANIMETRIA LINJAT E FUQISE



### PERSHKRIMI

- (1) Cele TM 12-25KV 630A lcc-25kA "hyrje"
- (2) Cele TM 12-25KV 630A lcc-25kA "dalje"
- (3) Cele TM 12-25KV 630A lcc-25kA "TRAFD" Sigures
- (4) TRAFD 50kVA 20/0.4kV me ftohje me vaj
- (5) Kuader matje energjie "Do te instalohet mbas miratimit te OSHEE"
- (6) Panel elektrik MDB PS-1
- (7) Vrime per daljet e kabllove TU nga kabina elektrike.
- (8) Vrime per hyrje/daljet te kabllove TM nga kabina elektrike, shih detaj B
- (9) Dera teknike metalike, per perdorim teknik 1200X2200mm
- (10) Orri metalike, per ventilimin e gjeneratorit elektrik
- (11) RACK PS-1 6U
- (12) Tre tuba te korriguar per kabllova TM hyres D200mm.
- (13) Tre tuba te korriguar per kabllova TM daljes D100mm.
- (14) Dy tuba te korriguar per kabllova TU dalje D100mm.
- (15) Rrjetim metalik, H=1700mm
- (16) Gjenerator Elektrik Diesel 50kVA
- (17) Panel ATS (Gjenerator-Rrjet)
- (18) Tub i korriguar #90mm per fibren optike
- (19) Mbrojtje Termike e Transformatorit
- (20) Tub metalik i zinkuar dhe i byer me baje antikorrozive, per montimin e antena RF transmetit. Pjesa e sistemit backup te fibren optike.
- (21) Kanaline metalike 300/75mm ne dysheme. Komplet me kapak.
- (22) Kanaline metalike e varur 250/75mm
- (23) -Grinder

REPUBLIKA E SHQIPËRISË  
SHOQËRIA RAJONALE UJËSJELLËS KANALIZIME DURRËS



EMERTIMI I PROJEKTIT:  
REHABILITIMI DHE PERMIRËSIMI I STACIONEVE DHE KANALIZIMEVE NE LINJEN GOLEM-ITUN



### PERFITUESI I PROJEKTIT:

SHOQËRIA RAJONALE  
UJËSJELLËS KANALIZIME DURRËS sh.a

BASHKIA KAVAJE



### GRUPI PROJEKTIMIT

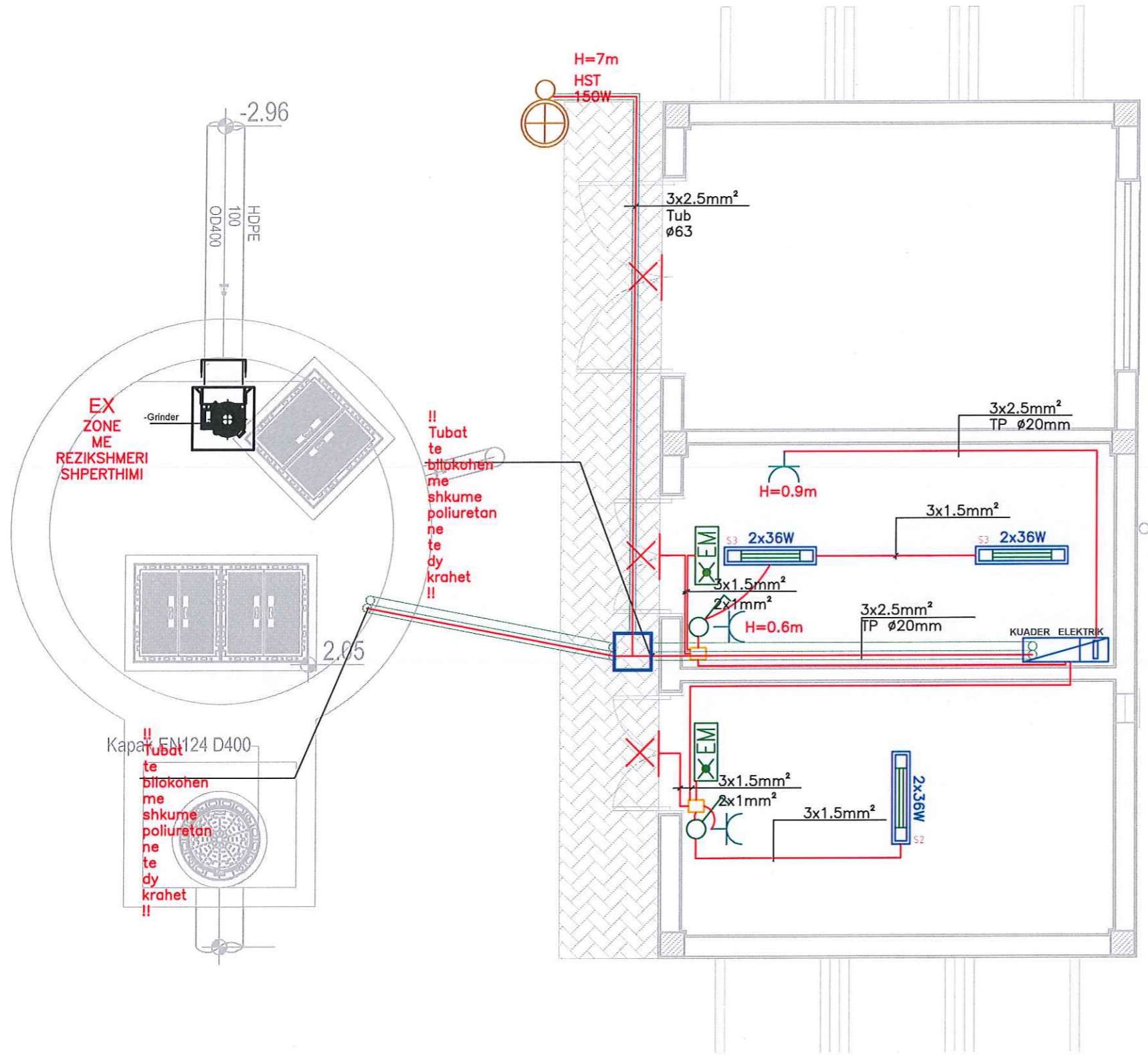
DREJTOR DEP. TEKNIK	BLENDAR METALLA
ING.ELEKTRIK	EDUIN HASANAJ
ING.HIDRO-TEKNIK	ORNELA MENAJ
ING.TOPOGRAF	MIRELA ZHUPA
ING.HIDRO-TEKNIK	SEDI ÇAUSHI
ING.MJEDISI	FJORALBA CAUSHI
ING.NDËRTIMI	ARTOR KOCILJA



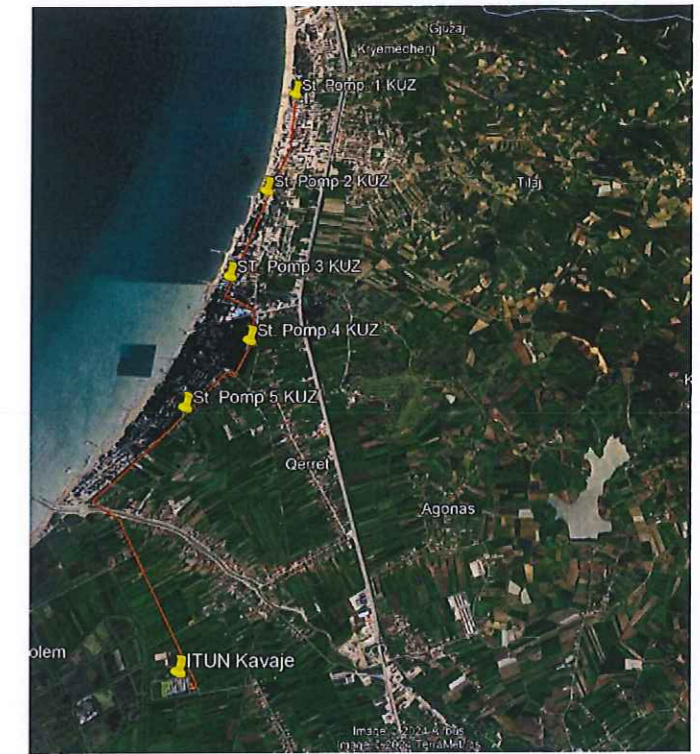
Shkalla :	1:100
Nr. i fletës :	C01
Data:	Mars 2024



# INSTALIMI ELEKTRIK PLANIMETRIA LINJAT E NDRICIMIT



EMERTIMI I PROJEKTIT :  
REHABILITIMI DHE PERMIRËSIMI I  
STACIONEVE TE KANALIZIMEVE NE LINJEN  
GOLEM-ITUN



## PERFITUESI I PROJEKTIT :

SHOQËRIA RAJONALE  
UJËSJELLËS KANALIZIME DURRËS sh.a

BASHKIA KAVAJE



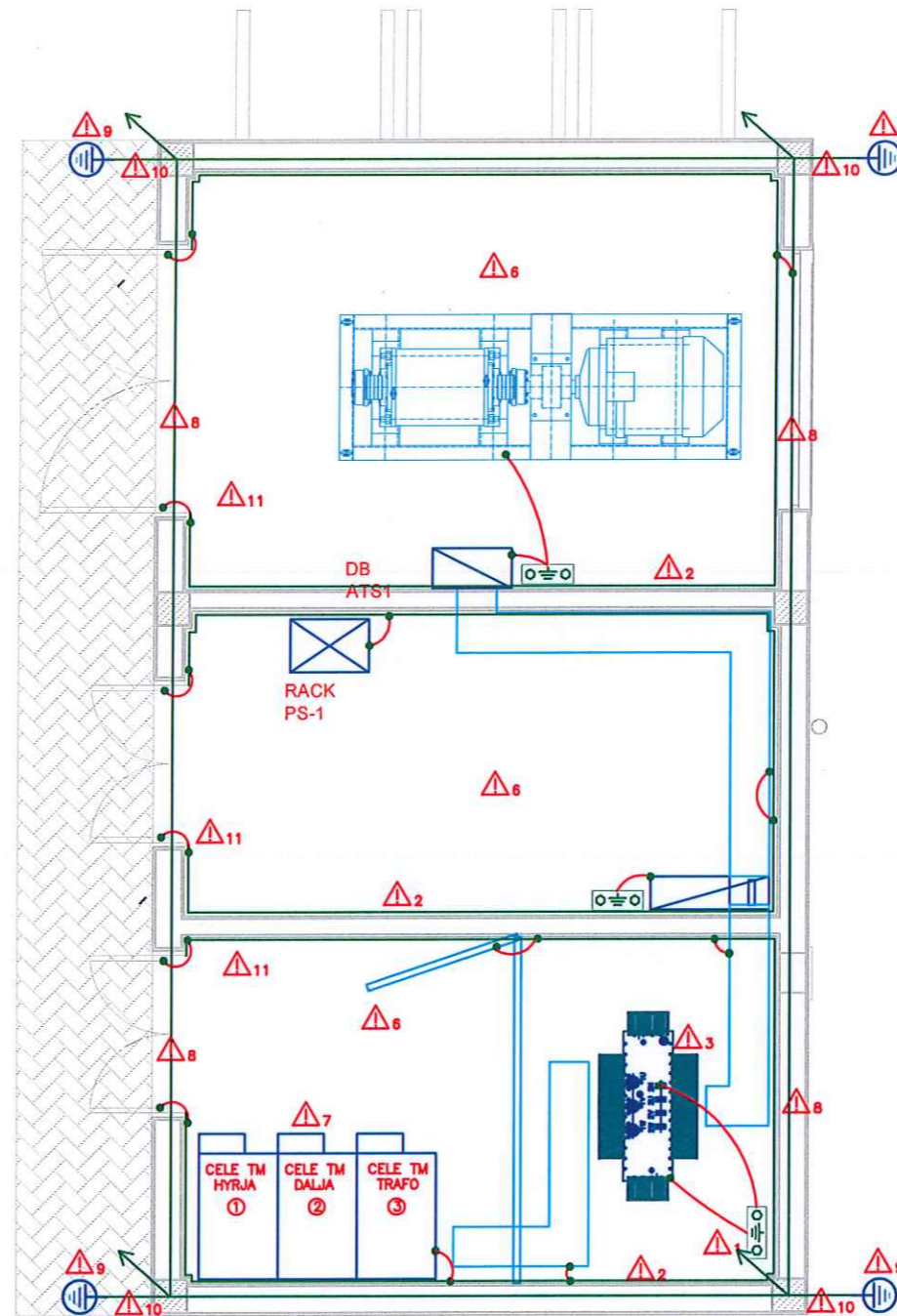
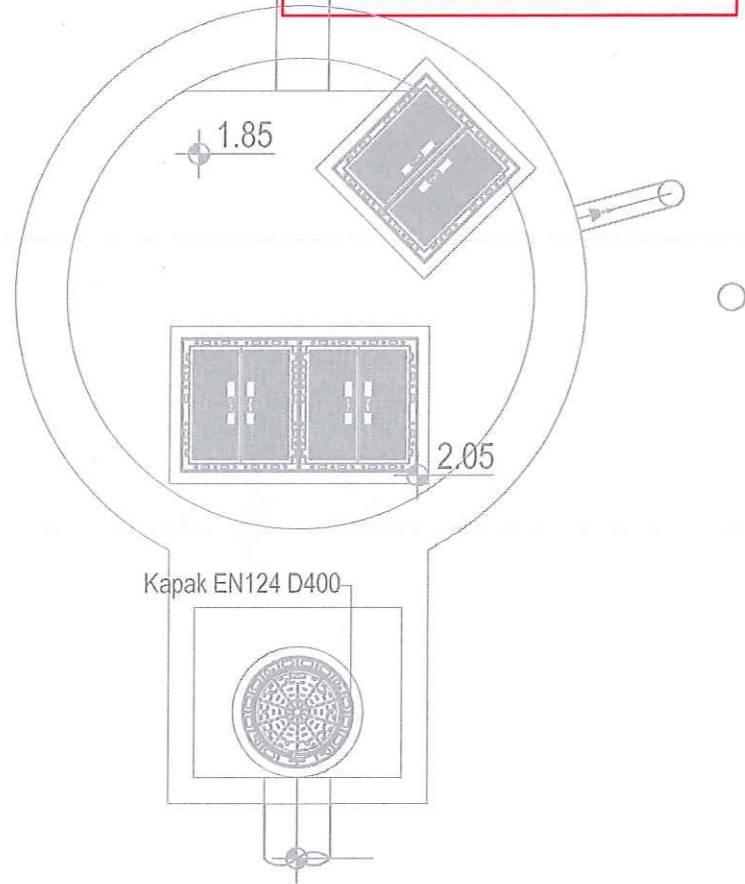
## GRUPI PROJEKTIMIT

DREJTOR DEP. TEKNIK	BLEDAR METALLA
ING.ELEKTRIK	EDUIN HASANAJ
ING.HIDRO-TEKNIK	ORNELA MENAJ
ING.TOPOGRAF	MIRELA ZHUPA
ING.HIDRO-TEKNIK	SEDI ÇAUSHI
ING.MJEDISI	FJORALBA CAUSHI
ING.NDËRTIMI	ARTOR KOCILJA

Shkalla :	1:100
Nr. i fletës :	C01
Data:	Mars 2024

# INSTALIMI ELEKTRIK PLANIMETRIA TOKEZIMI

- ⚠️ 1 Zharrë shpërndarëse duhet të bëhet me funksionim superior të sigurtë të pajisjeve të pajisurave të shprehura.
- ⚠️ 2 Në përzierje të dhënave në kabinet, në sipërfaqe të shtyrë të kabinetit duhet të bëhet me qëllim përdorimit të gjatë dhe të sigurtë të kabinetit, përfaqësimi dhe shprehja të kabinetit.
- ⚠️ 3 Transformatori duhet të funksionojë në mënyrë të sigurtë të kabinetit superior të pajisjeve të shprehura të kabinetit.
- ⚠️ 4 Nëse i transformatori të bëhet në pjesë shpërndarëse të kabinetit shprehur, në kabinetin përfaqësimi të kabinetit të sigurtë të kabinetit.
- ⚠️ 5 Nëse i transformatori të bëhet në pjesë shpërndarëse të kabinetit shprehur, në kabinetin përfaqësimi të kabinetit të sigurtë të kabinetit.
- ⚠️ 6 Nëse i transformatori të bëhet në pjesë shpërndarëse të kabinetit shprehur, në kabinetin përfaqësimi të kabinetit të sigurtë të kabinetit.
- ⚠️ 7 Nëse i transformatori të bëhet në pjesë shpërndarëse të kabinetit shprehur, në kabinetin përfaqësimi të kabinetit të sigurtë të kabinetit.
- ⚠️ 8 Nëse i transformatori të bëhet në pjesë shpërndarëse të kabinetit shprehur, në kabinetin përfaqësimi të kabinetit të sigurtë të kabinetit.
- ⚠️ 9 Nëse i transformatori të bëhet në pjesë shpërndarëse të kabinetit shprehur, në kabinetin përfaqësimi të kabinetit të sigurtë të kabinetit.
- ⚠️ 10 Nëse i transformatori të bëhet në pjesë shpërndarëse të kabinetit shprehur, në kabinetin përfaqësimi të kabinetit të sigurtë të kabinetit.
- ⚠️ 11 Nëse i transformatori të bëhet në pjesë shpërndarëse të kabinetit shprehur, në kabinetin përfaqësimi të kabinetit të sigurtë të kabinetit.



REPUBLIKA E SHQIPËRISË  
SHOQËRIA RAJONALE UJËSJELLËS KANALIZIME DURRËS



EMERTIMI I PROJEKTIT :  
REHABILITIMI DHE PËRMIRËSIMI I  
STACIONEVE TE KANALIZIMEVE NE LINJEN  
GOLEM-ITUN



## PERFITUESI I PROJEKTIT :

SHOQËRIA RAJONALE  
UJËSJELLËS KANALIZIME DURRËS sh.a.

BASHKIA KAVAJE



## GRUPI PROJEKTIMIT

DREJTOR DEP. TEKNIK	BLENDAR METALLA
ING.ELEKTRIK	EDUIN HASANAJ
ING.HIDRO-TEKNIK	ORNELA MENAJ
ING.TOPOGRAF	MIRELA ZHUPA
ING.HIDRO-TEKNIK	SEDI ÇAUSHI
ING.MJEDISI	FJORALBA CAUSHI
ING.NDËRTIMI	ARTOR KOCILJA

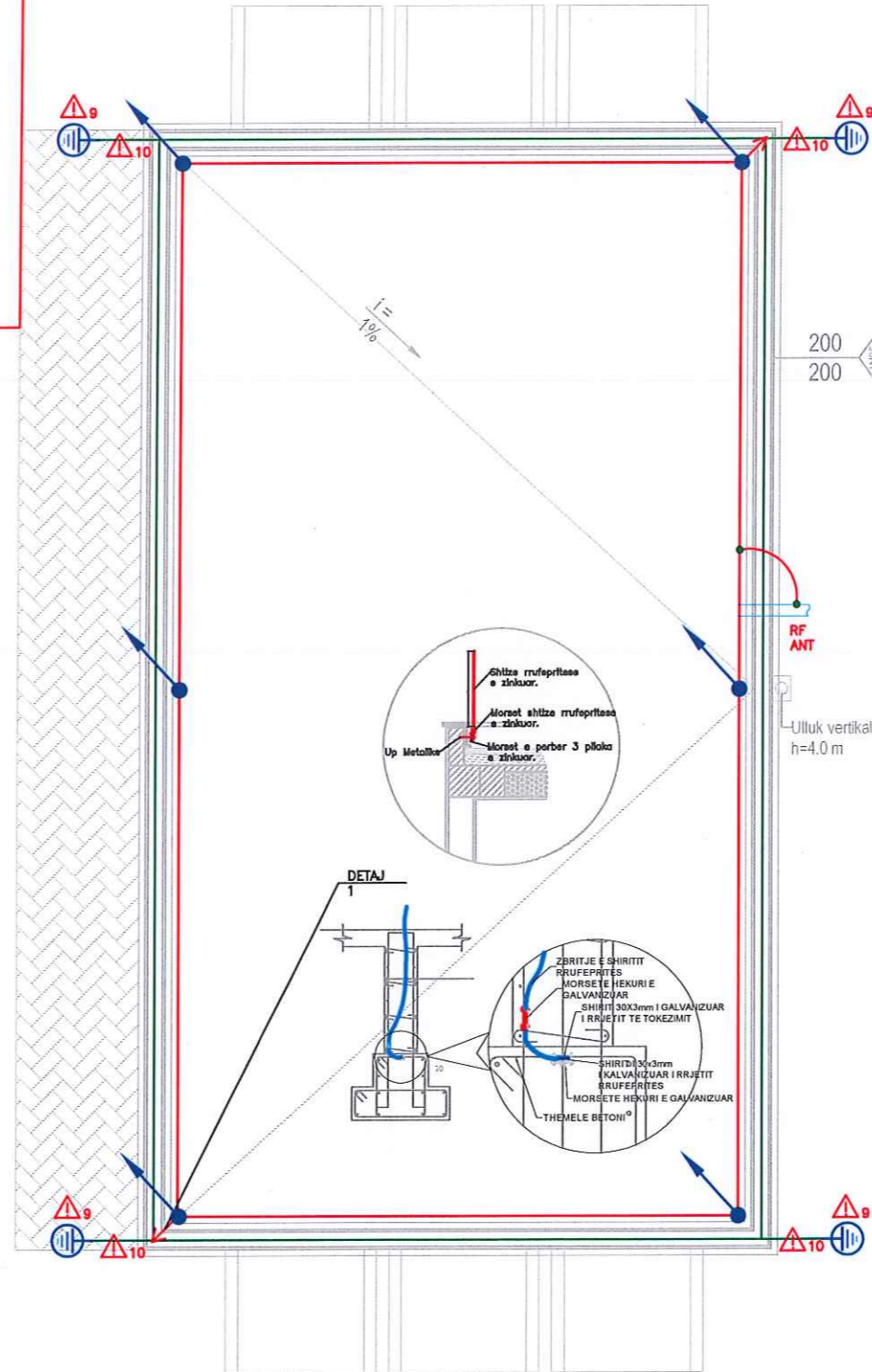
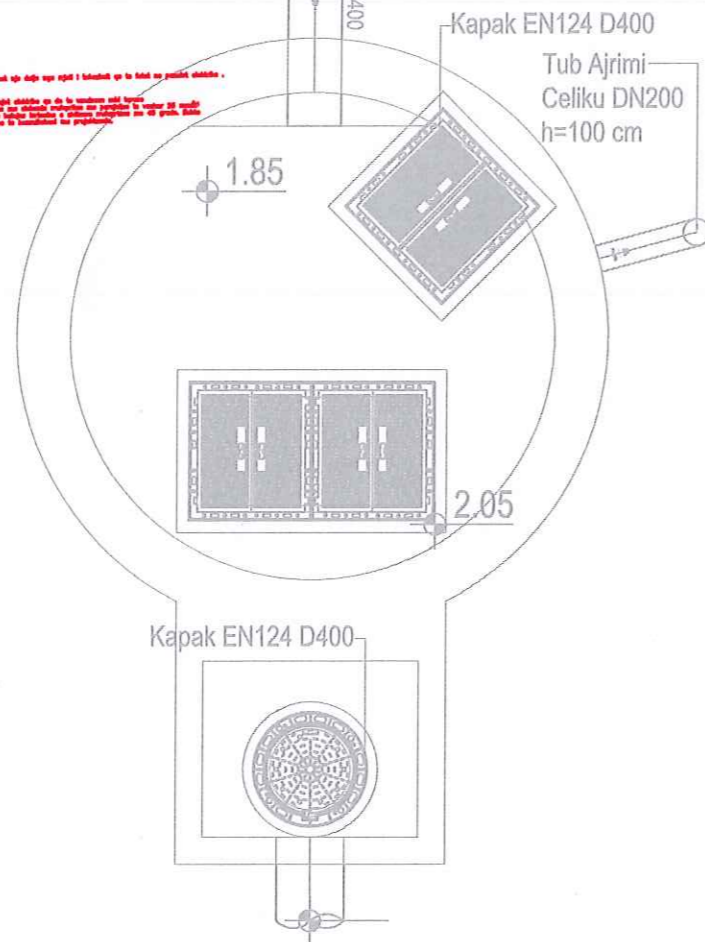


Shkalla :	1:100
Nr. i fletës :	C01
Data:	Mars 2024

# INSTALIMI ELEKTRIK PLANIMETRIA SISTEM I RRUFEPRITES

- ⚠ 1 Per te gjithë parrimet metalik që do të vendosen në tarac është e detyrueshme të lidhen me rrjetin rrufeprites. Ldhja të kryhet me buloneri dhe të lyhet me boje antiruxho.
- ⚠ 2 Te gjitha zbritjet e shiritave të rrjetit rrufeprites të treguara në vizatim janë të detyruara të zbresin nepermjet kollonave të betonit.
- ⚠ 3 Zbritjet e shiritave të tokezimit duhet të kapen me hekurat e kollonave të betonit cdo 2m nepermjet morsesave perkatese të zinguara.
- ⚠ 4 Asnje nga zbritjet e shiritave të rrjetit rrufeprites nuk duhet të zbresin nga jashte fasades se objektit apo ne brendesi të saje.
- ⚠ 5 Elektrodat e tokezimit duhet të futen 50 cm nën sipërfaqen e tokës. Toka në të cilën do të ngulen elektrodat nuk duhet të përmbajë inerte të punimeve civile dhe gjithashtu zhavor.
- ⚠ 6 Shiritat e rrjetit të tokezimit do të betonohen në themelet e objektit dhe nepermjet ngjitjeve me hekur shirit 30x3mm do të ngjiten deri në kuotën 0.0 ku do të bëhet bashkimi me elektrodat e tokezimit.
- ⚠ 7 Të parashikohet një dalje nga rrjeti i tokezimit që të futet në panelet elektrike.

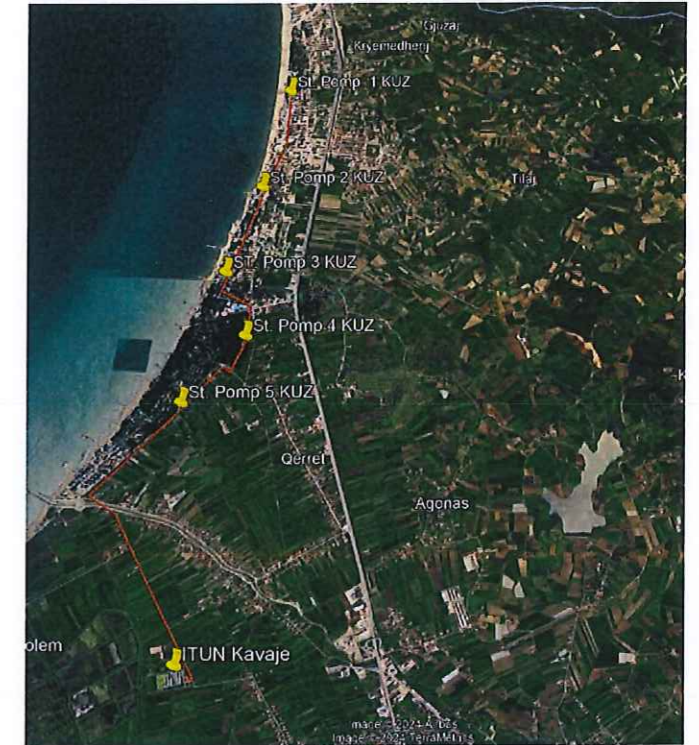
**Te parashikohet një dalje nga rrjeti i tokezimit që të futet në panelet elektrike.**



REPUBLIKA E SHQIPËRISË  
SHOQËRIA RAJONALE UJËSJELLËS KANALIZIME DURRËS



EMERTIMI I PROJEKTIT :  
REHABILITIMI DHE PËRMIRËSIMI I STACIONEVE TË KANALIZIMEVE NË LINJEN GOLEM-ITUN



PERFITUESI I PROJEKTIT :

SHOQËRIA RAJONALE  
UJËSJELLËS KANALIZIME DURRËS sh.a

BASHKIA KAVAJE

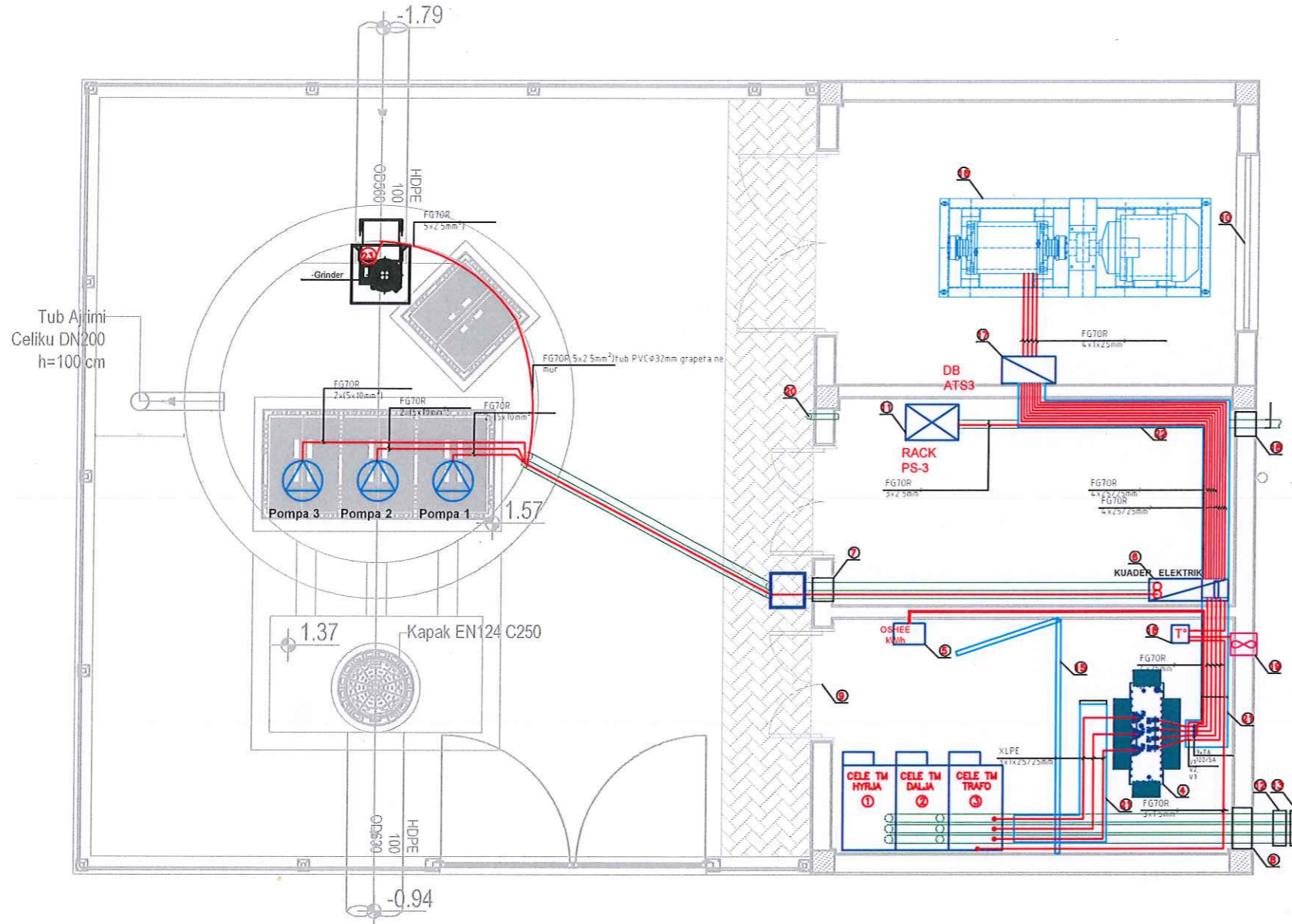
## GRUPI PROJEKTIMIT

DREJTOR DEP. TEKNIK	BLEDAR METALLA
ING.ELEKTRIK	EDUIN HASANAJ
ING.HIDRO-TEKNIK	ORNELA MENAJ
ING.TOPOGRAF	MIRELA ZHUPA
ING.HIDRO-TEKNIK	SEDI ÇAUSHI
ING.MJEDISI	FJORALBA CAUSHI
ING.NDËRTIMI	ARTOR KOCILJA



Shkalla :	1:100
Nr. i fletës :	C01
Data:	Mars 2024

# INSTALIMI ELEKTRIK PLANIMETRIA LINJAT E FUQISE ST.NR.5



### PERSHKRIMI

- |   |  |
|---|--|
| (1) Celo TM 12-25KV 630A Ico-25kA "hyrje"                                   | (13) Tre tuba te korruguar per kablot TM doloa D100mm.   |
| (2) Celo TM 12-25KV 630A Ico-25kA "dalje"                                   | (14) Dy tuba te korruguar per kablot TU dalje D100mm.  |
| (3) Celo TM 12-25KV 630A Ico-25kA "TRAFU" Sigurua                           | (15) Rrjetim metalik, H=1700mm   |
| (4) TRAFU 50kVA 20/0.4kV me ftohje me vaj                                   | (16) Gjenerator Elektrik Diesel 50kVA  |
| (5) Kuader matje energjie "Do te instalohet mbesa mivrotimit te OSHEE"      | (17) Panel ATS (Gjenerator-Rrjet)  |
| (6) Panel elektrik MDB PS-1   | (18) Tub i korruguar #90mm per fibren optike   |
| (7) Vrina per daljet e kablove TU nga kabina elektrike.                     | (19) Hibrojete Termike e Transformatorit   |
| (8) Vrina per hyrje/daljet te kablove TM nga kabina elektrike, shih detaj B | (20) Tub metalik i zinkuar dhe i lyer me boje antikorrozive, per montimin e antenave RF transmetim. Pjesa e elastitit backup te fibren optike. |
| (9) Dera te mbuluar metalike, per perdorim tekozik 1200x2200mm              | (21) Kanaline metalike 300/75mm ne dysheme. Komplet me kapak.  |
| (10) Gresi metalike, per ventilimin e gjeneratorit elektrik                 | (22) Kanaline metalike e varur 250/75mm  |
| (11) RACK PS-1 6U   | (23) -Gritese  |
| (12) Tre tuba te korruguar per kablot TM hyrese D200mm.                     |  |

REPUBLIKA E SHQIPËRISË  
SHOQËRIA RAJONALE UJËSJELLËS KANALIZIME DURRËS



EMERTIMI I PROJEKTIT :  
REHABILITIMI DHE PERMIRËSIMI I STACIONEVE TE KANALIZIMEVE NE LINJEN GOLEM-ITUN



### PERFITUESI I PROJEKTIT:

SHOQËRIA RAJONALE  
UJËSJELLËS KANALIZIME DURRËS sh.a

BASHKIA KAVAJE



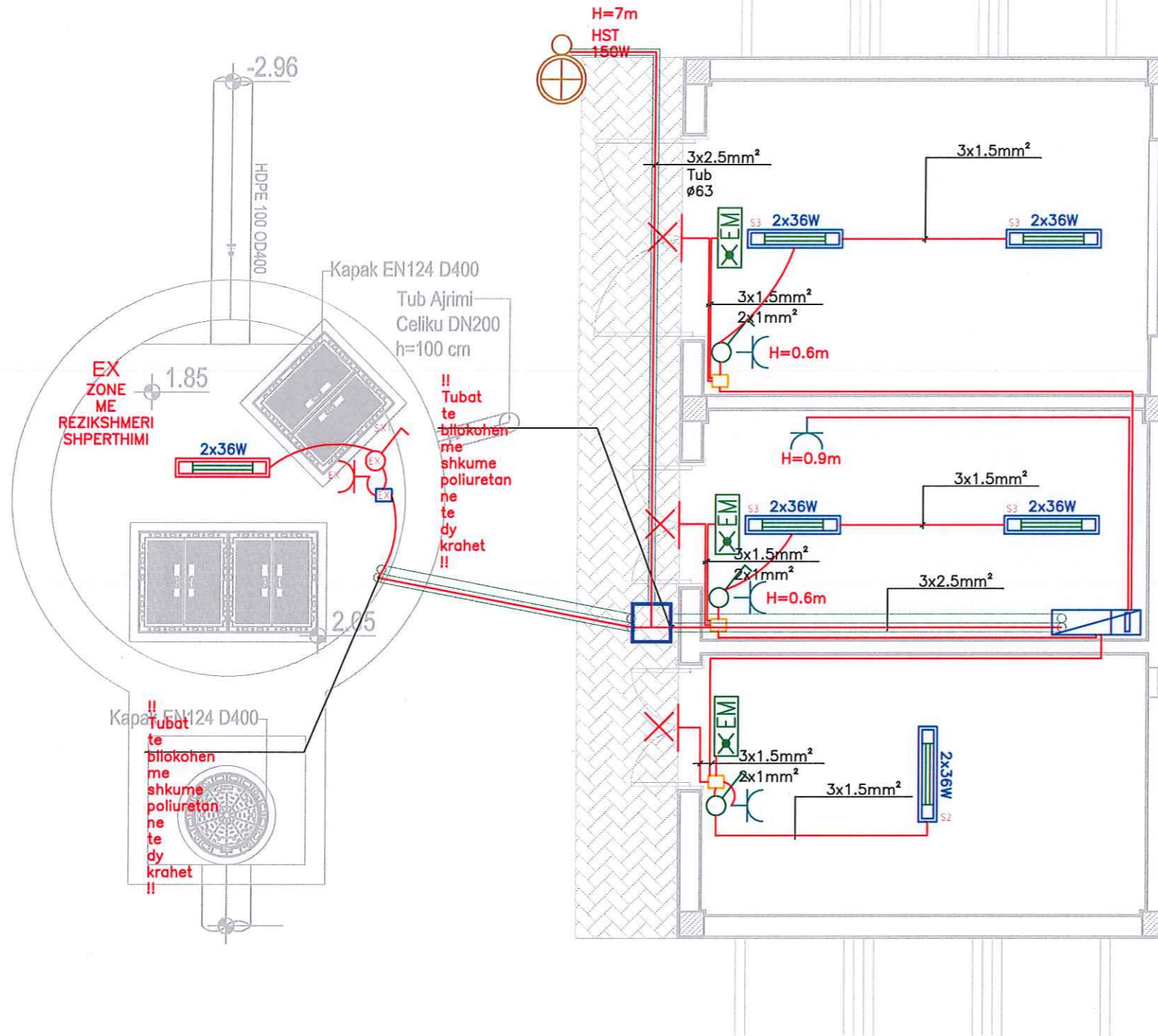
### GRUPI PROJEKTIMIT

DREJTOR DEP. TEKNIK	BLEDAR METALLA
ING.ELEKTRIK	EDUIN HASANAJ
ING.HIDRO-TEKNIK	ORNELA MENAJ
ING.TOPOGRAF	MIRELA ZHUPA
ING.HIDRO-TEKNIK	SEDI ÇAUSHI
ING.MJEDISI	FJORALBA CAUSHI
ING.NDËRTIMI	ARTOR KOCILJA



Shkalla :	1:100
Nr. i fletës :	C01
Data:	Mars 2024

# INSTALIMI ELEKTRIK PLANIMETRIA NDRICIMIT ST.NR.5



REPUBLIKA E SHQIPËRISË  
SHOQËRIA RAJONALE UJËSJELLËS KANALIZIME DURRËS



EMERTIMI I PROJEKTIT :  
REHABILITIMI DHE PERMIRËSIMI I STACIONEVE TE KANALIZIMEVE NE LINJEN GOLEM-ITUN



## PERFITUESI I PROJEKTIT

SHOQËRIA RAJONALE  
UJËSJELLËS KANALIZIME DURRËS sh.a

BASHKIA KAVAJE



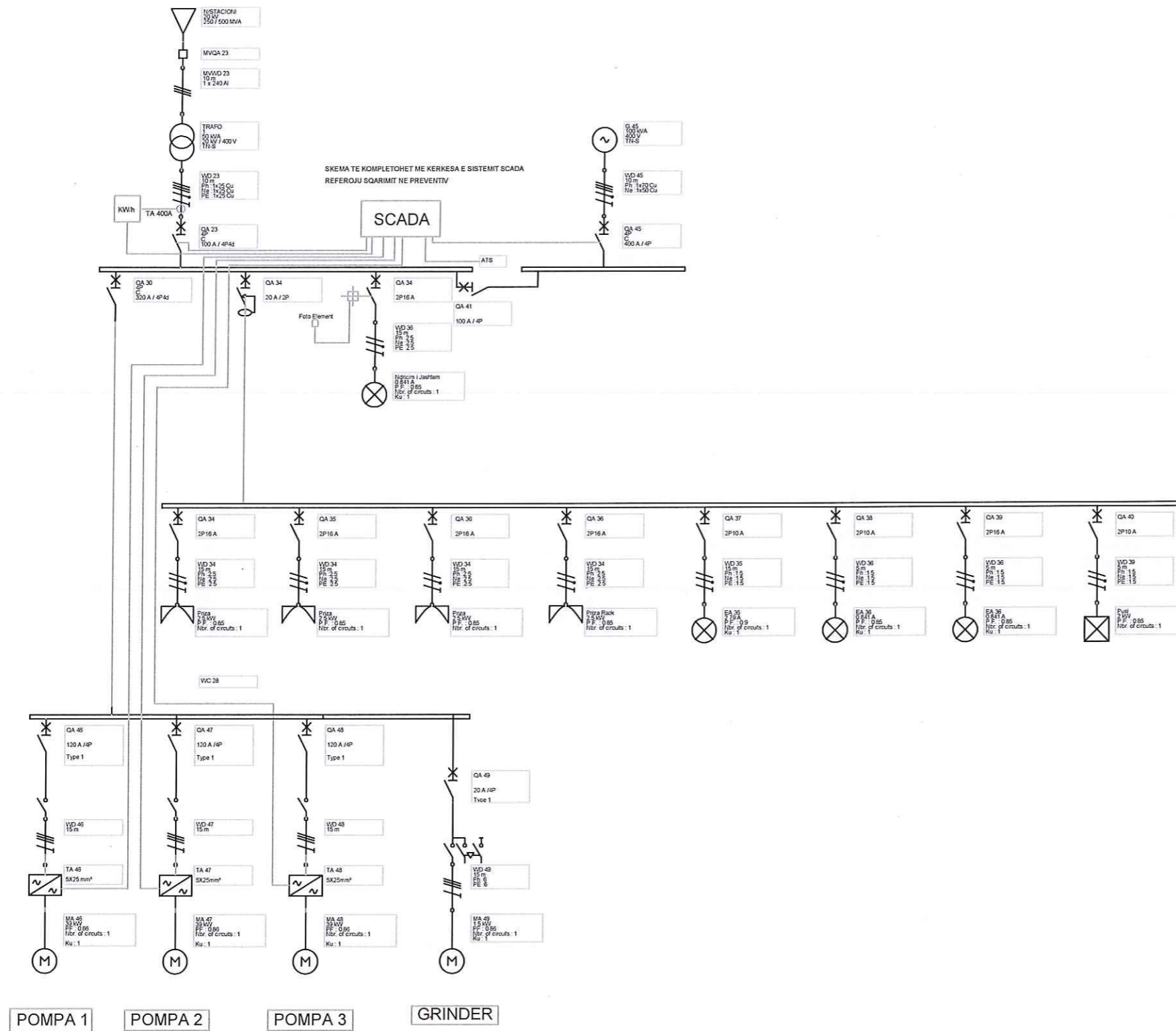
## GRUPI PROJEKTIMIT

DREJTOR DEP. TEKNIK	BLEDAR METALLA
ING.ELEKTRIK	EDUIN HASANAJ
ING.HIDRO-TEKNIK	ORNELA MENAJ
ING.TOPOGRAF	MIRELA ZHUPA
ING.HIDRO-TEKNIK	SEDI ÇAUSHI
ING.MJEDISI	FJORALBA CAUSHI
ING.NDËRTIMI	ARTOR KOCILJA



Shkalla :	1:100
Nr. i fletës :	C01
Data:	Mars 2024

# INSTALIMI ELEKTRIK PLANIMETRIA SKEMA ELEKTRIKE



REPUBLIKA E SHQIPËRISË  
SHOQËRIA RAJONALE UJËSJELLËS KANALIZIME Durrës



EMERTIMI I PROJEKTIT :  
REHABILITIMI DHE PERMIRËSIMI I  
STACIONEVE TE KANALIZIMEVE NE LINJEN  
GOLEM-ITUN



## PERFITUESI I PROJEKTIT

SHOQËRIA RAJONALE  
UJËSJELLËS KANALIZIME DURRËS sh.a

BASHKIA KAVAJE



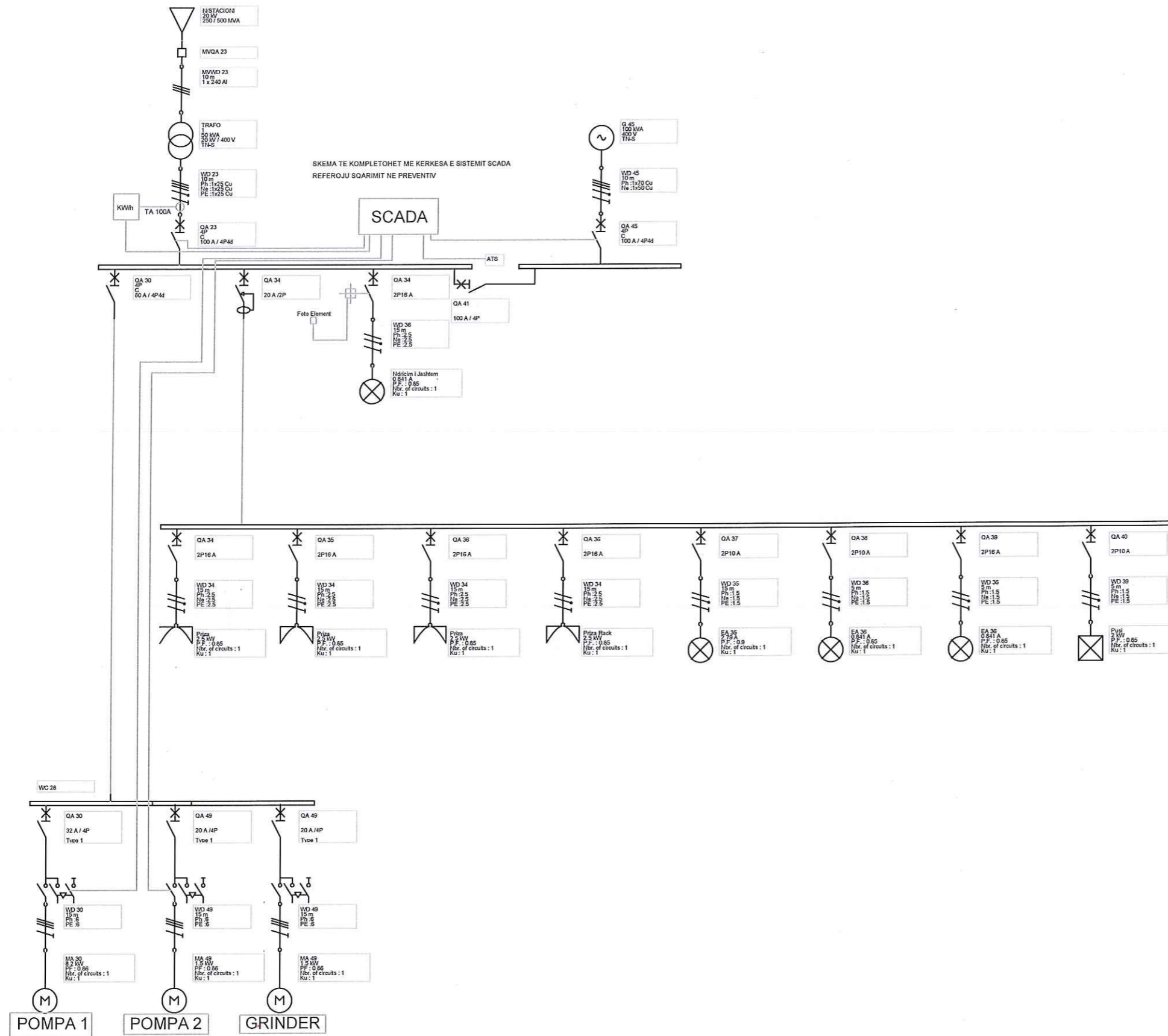
## GRUPI PROJEKTIMIT

DREJTOR DEP. TEKNIK	BLEDAR METALLA
ING.ELEKTRIK	EDUIN HASANAJ
ING.HIDRO-TEKNIK	ORNELA MENAJ
ING.TOPOGRAF	MIRELA ZHUPA
ING.HIDRO-TEKNIK	SEDI ÇAUSHI
ING.MJEDISI	FJORALBA CAUSHI
ING.NDËRTIMI	ARTOR KOCILJA



Shkalla :	1:100
Nr. i fletës :	C01
Data:	Mars 2024

# INSTALIMI ELEKTRIK SKEMA PRINCIPALE PANELI ELEKTRIK



EMERTIMI I PROJEKTIT :  
REHABILITIMI DHE PERMIRËSIMI I STACIONEVE TE KANALIZIMEVE NE LINJEN GOLEM-ITUN



**PERFITUESI I PROJEKTIT:**  
SHOQËRIA RAJONALE UJËSJELLËS KANALIZIME DURRËS sh.a  
BASHKIA KAVAJE

**GRUPI PROJEKTIMIT**

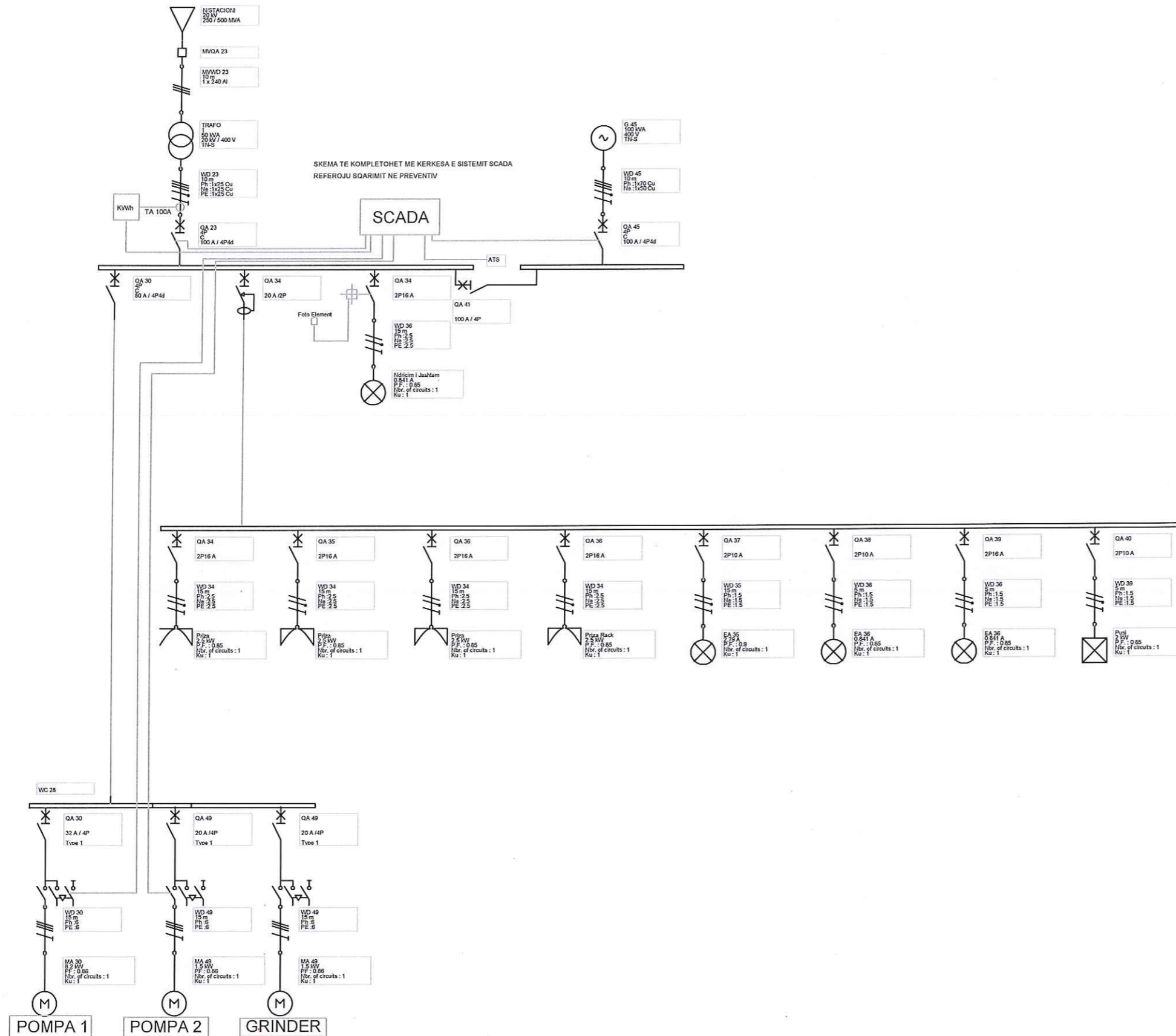
DREJTOR DEP. TEKNIK	BLENDAR METALLA
ING.ELEKTRIK	EDUIN HASANAJ
ING.HIDRO-TEKNIK	ORNELA MENAJ
ING.TOPOGRAF	MIRELA ZHUPA
ING.HIDRO-TEKNIK	SEDI ÇAUSHI
ING.MJEDISI	FJORALBA CAUSHI
ING.NDËRTIMI	ARTOR KOCILJA

Shkalla :	1:100
Nr. i fletës :	C01
Data:	Mars 2024

# INSTALIMI ELEKTRIK

## SKEMA PRINCIPALE PANELI ELEKTRIK STAC.NR.5



REPUBLIKA E SHQIPËRISË  
SHOQËRIA RAJONALE UJËSJELLËS KANALIZIME DURRËS



EMERTIMI I PROJEKTIT:  
REHABILITIMI DHE PERMIRËSIMI I  
STACIONEVE TE KANALIZIMEVE NE LINJEN  
GOLEM-ITUN



PERFITUESI I PROJEKTIT:

SHOQËRIA RAJONALE  
UJËSJELLËS KANALIZIME DURRËS sh.a

BASHKIA KAVAJE



### GRUPI PROJEKTIMIT

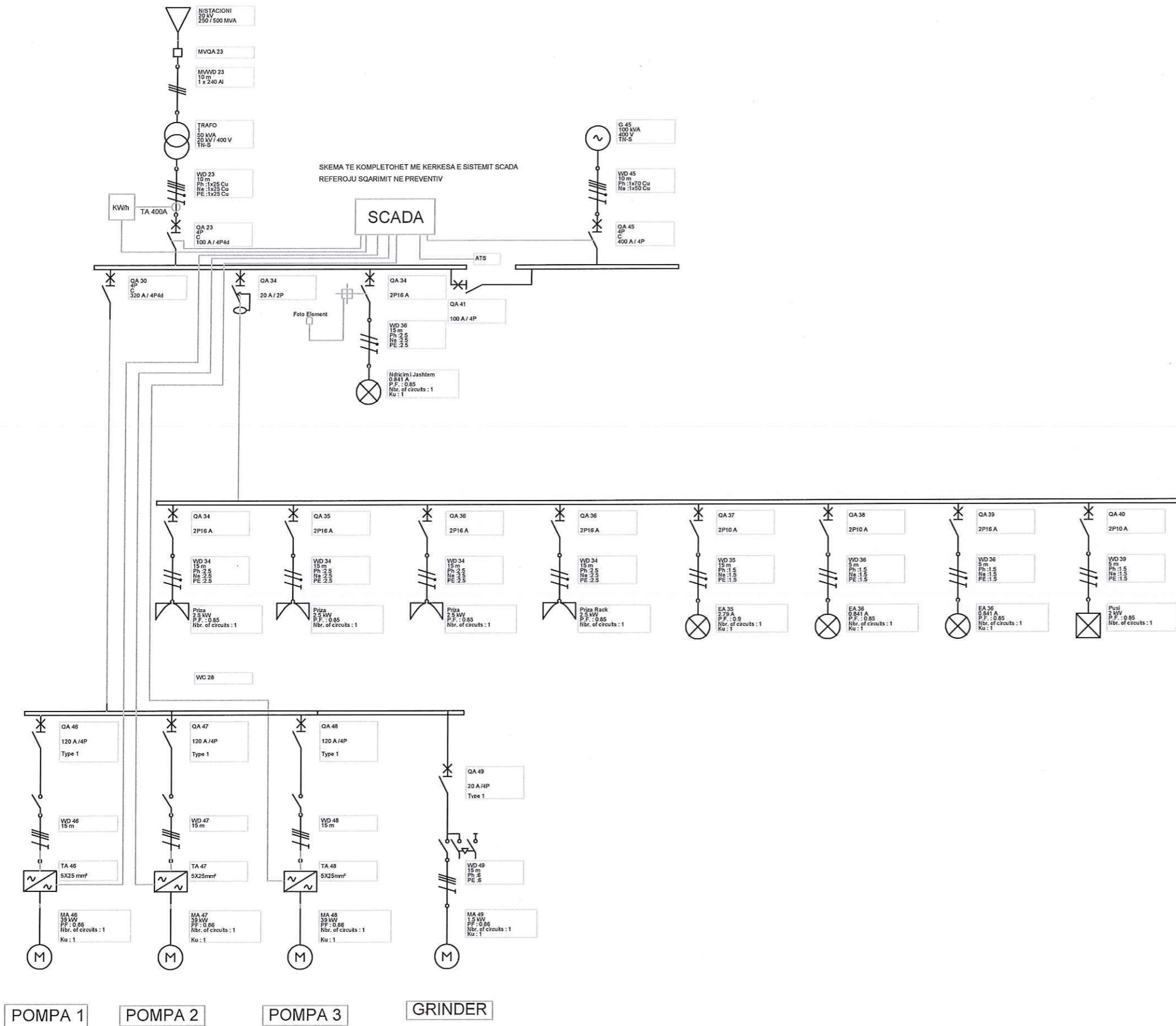
DREJTOR DEP. TEKNIK	BLEDAR METALLA
ING.ELEKTRIK	EDUIN HASANAJ
ING.HIDRO-TEKNIK	ORNELA MENAJ
ING.TOPOGRAF	MIRELA ZHUPA
ING.HIDRO-TEKNIK	SEDI ÇAUSHI
ING.MJEDISI	FJORALBA CAUSHI
ING.NDËRTIMI	ARTOR KOCILJA



Shkalla :	1:100
Nr. i fletës :	C01
Data:	Mars 2024



# INSTALIMI ELEKTRIKSKEMA PRINCIPALE -PANELI ELEKTRIK- STACIONI NR.5



REPUBLIKA E SHQIPËRISË  
SHOQËRIA RAJONALE UJËSJELLËS KANALIZIME DURRËS



EMERTIMI I PROJEKTIT :  
REHABILITIMI DHE PERMIRËSIMI I  
STACIONEVE TE KANALIZIMEVE NE LINJEN  
GOLEM-ITUN



## PERFITUESI I PROJEKTIT

SHOQËRIA RAJONALE  
UJËSJELLËS KANALIZIME DURRËS sh.a

BASHKIA KAVAJE

## GRUPI PROJEKTIMIT

DREJTOR DEP. TEKNIK	GERALD DAUTAJ
DR.P.M.A	BLENDAR METALLA
ING.HIDRO-TEKNIK	ORNELA MENAJ
ING.TOPOGRAF	MIRELA ZHUPA
ING.HIDRO-TEKNIK	SEDI ÇAUSHI
ING.MJEDISI	FJORALBA CAUSHI
ING.NDËRTIMI	ARTOR KOCILJA



Shkalla :	1:100
Nr. i fletës :	C01
Data:	Janar 2024

ING.ELEKTRIK  
EDUART ÇELA Lic.nr 372/3