

# PROJEKTI

---

PER REALIZIMIN E STUDIM - PROJEKTIMIT:  
"REHABILITIMI I SHKOLLËS 9 VJEÇARE "AVNI RUSTEMI", KUKËS"

---

PROJEKTI I STRUKTURAVE TË SHKALLËS  
METALIKE TË EMERGJENCËS

---

Klient

BASHKIA KUKES



---

Projektues:

NET-GROUP sh.p.k & VIANTE KONSTRUKSION sh.p.k

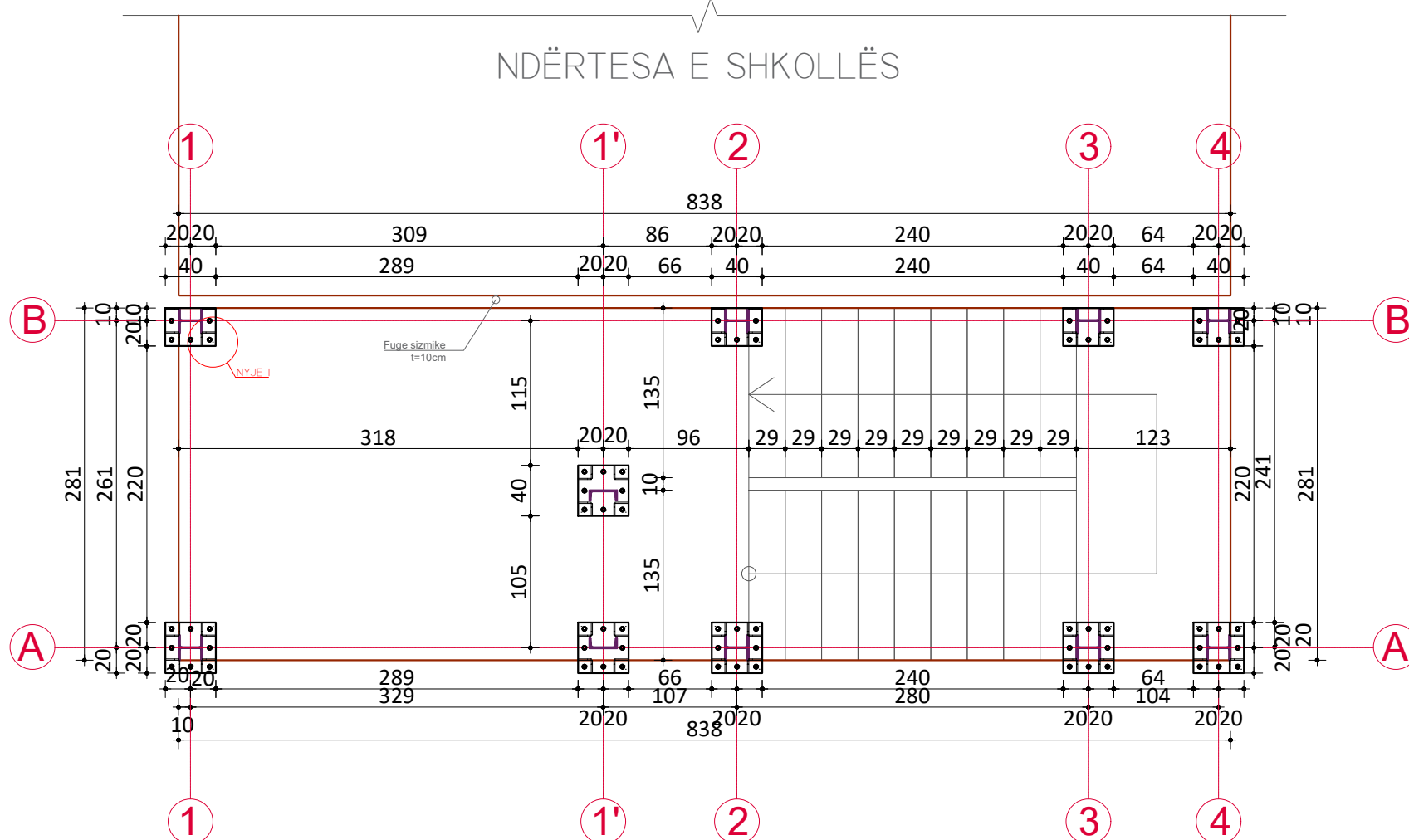


---

2024



NDËRTESA E SHKOLLËS



**SHENIME TEKNIKE:**

1. Permasat jane ne "cm", permasat e detajeve metalike jane ne "mm" kuotat jane ne "m";
2. Plani i piketimit te merret nga projekti arkitektonik. Te verifikohen kuotat ne vend!;
3. Betoni Klasa C20/25;
4. Hekuri i armaturës S-500 ose ekuivalent;
5. Shtresa mbrojtëse e hekurit:  
- Themelet 50mm;
6. Çeliku i STRUKTURËS METALIKE S275JR;
7. Nyjet të realizohen sipas detajev të dhëna;
8. Pllakat lidhese që do të përdoren të jenë S275;
9. Bulonat të jenë të Klasës 8.8;
10. Prizhionerat që do të përdoren në nyjet e mbështetjes, të jenë me diameter M18, si dhe të klasës 8.8, të drejta me pllakë fundore;
11. Tegelat e saldimit të kenë lartësi tegeli 6-8mm (përvec rasteve ku është specifikuar);
12. Për Nyjen e mbështetjes (tip inkastrim) tegelat e saldimit të jenë këndore me  $g \geq 6mm$ ;
13. Prizhionerat që përdoren të jenë të Klasës 8.8, me gjatësi minimale inkastrimi 35cm.

**TABELA E SASIVE TE PROFILEVE PREJ CELIKU**

Profili	Materiali	Sasi	Gjatësi (m)	Pesha (kg/njësi)	Pesha tot. (kg)
UPN 220	S275	1	211.6	29.4	6221.04
HEA 220 A	S275	1	92.4	50.5	4666.20
IPE 180	S275	1	49.5	18.8	930.60
IPE 120	S275	1	26.1	10.4	271.44
L25x3	S275	115	1	1.12	128.95
CHS21.3x3	S275	1	82.6	1.43	118.12
Rrjete metalike (sheshpushim, shkalle dhe rrethim)		252		12	3024.00
Pllaka metalike, bulloneri dhe prizhioner	S275	1		3072	3072.07
<b>Total (kg)</b>					<b>18432.42</b>

**PROJEKT**

"REHABILITIMI I SHKOLLËS 9 VJEÇARE "AVNI RUSTEMI", KUKËS"

**GRUPI I PUNËS**

Arkitekt	Diana Mitrushi	A. 0212/4	Ing.Hidroteknik	Lujeta Kuçi	K. 2022/1	Ing.Ndërtimi	Gjergji Bezati	K. 1594/4
Arkitekt	Fatbardha Hallaj		Ing.Elektrik	Burhan Demneri	E. 1049/2	Ing.Topograf	Shahin Oka	T. 1217/2
Ing.Ndërtimi	Ilirjan Kokalari	K. 1008/3	Ing.Mekanik	Gjergji Kotorri	M. 0579/1	Ing.Hidroteknik	Lujeta Xhelili	K. 3078
Ing.Ndërtimi	Ermal Spahiu	K. 1084/1	Ing.Gjeolog	Anton Pjetërnikaj	Gj. 0665	Ing.Elektrik	Eglantina Demiraj	E. 1284/2
Ing.Ndërtimi	Luca Falasca	K. 2774	Ing.Gjeoinformatikë	Elfat Shehu	T. 1577	Ing.Mekanik	Ferdinand Godole	M. 1142/3
Ing.Gjeodet	Shajponja Civici	T. 1268	Ing.Përpunim Druri	Dritan Ajdinaj	A. 1672	Ing.Mjedisi	Artenisa (Baki) Lulaj	M.1245
			Arkitekt	Alida (Pjetri) Saillari	A. 1563/3	Ing.Gjeolog	Ilir Bardhoshi	Gj.0628/1

PLANI I PIKETIMIT TË KOLLONAVE (SHKALLA E EMERGJENCËS METALIKE)

**K-02**

FORMATI A3

1:50

2024

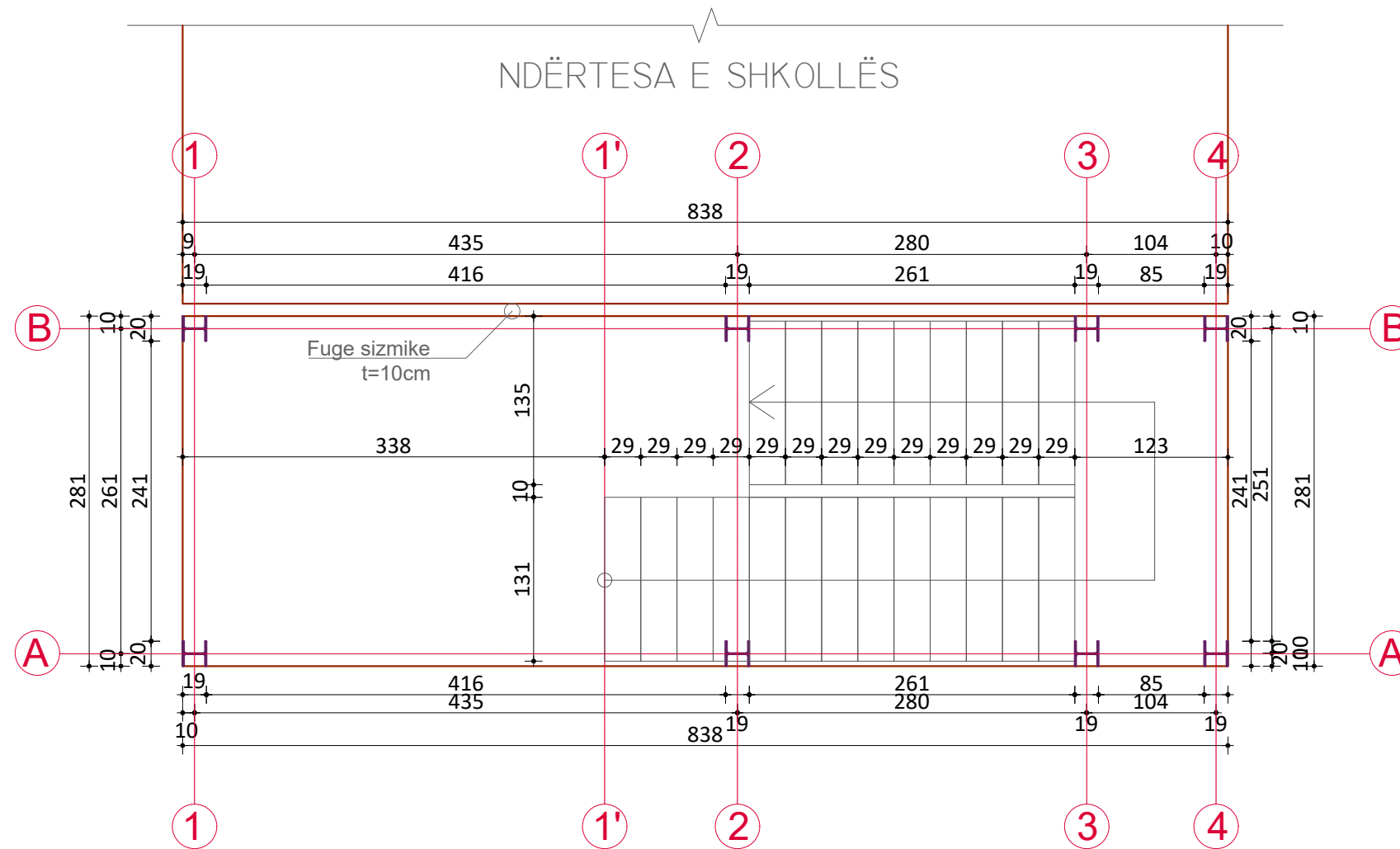
Klient  
BASHKIA KUKËS



Projektues:  
NET-GROUP sh.p.k & VIANTE KONSTRUKSION sh.p.k



PIKETIMI I SHKALLES SE EMERGJENCES KATI PERDHE  
SHKALLA 1:50



**SHENIME TEKNIKE:**

1. Permasat janë në "cm", permasat e detajeve metalike janë në "mm" kuotat janë në "m";
2. Plani i piketimit të merret nga projekti arkitektonik. Të verifikohen kuotat në vend!;
3. Betoni Klasa C20/25;
4. Hekuri i armaturës S-500 ose ekuivalent;
5. Shtresa mbrojtëse e hekurit:  
- Themelet 50mm;
6. Çeliku i STRUKTURËS METALIKE S275JR;
7. Nyjet të realizohen sipas detajev të dhëna;
8. Pllakat lidhëse që do të përdoren të jenë S275;
9. Bulonat të jenë të Klasës 8.8;
10. Prizhionerat që do të përdoren në nyjet e mbështetjes, të jenë me diameter M18, si dhe të klasës 8.8, të drejta me pllakë fundore;
11. Tegelat e saldimit të kenë lartësi tegeli 6-8mm (përveç rasteve ku është specifikuar);
12. Për Nyjen e mbështetjes (tip inkastrim) tegelat e saldimit të jenë këndore me  $g \geq 6mm$ ;
13. Prizhionerat që përdoren të jenë të Klasës 8.8, me gjatësi minimale inkastrimi 35cm.

**PROJEKT**

"REHABILITIMI I SHKOLLËS 9 VJEÇARE "AVNI RUSTEMI", KUKËS"

**GRUPI I PUNËS**

Arkitekt	Diana Mitrushi	A. 0212/4	Ing.Hidroteknik	Luljeta Kuçi	K. 2022/1	Ing.Ndërtimi	Gjergji Bezati	K. 1594/4
Arkitekt	Fatbardha Hallaj		Ing.Elektrik	Burhan Demneri	E. 1049/2	Ing.Topograf	Shahin Oka	T. 1217/2
Ing.Ndërtimi	Ilirjan Kokalari	K. 1008/3	Ing.Mekanik	Gjergji Kotorri	M. 0579/1	Ing.Hidroteknik	Luljeta Xhelili	K. 3078
Ing.Ndërtimi	Ermal Spahiu	K. 1084/1	Ing.Gjeolog	Anton Pjetërnikaj	Gj. 0665	Ing.Elektrik	Eglantina Demiraj	E. 1284/2
Ing.Ndërtimi	Luca Falasca	K. 2774	Ing.Gjeoinformatikë	Elfat Shehu	T. 1577	Ing.Mekanik	Ferdinand Gadole	M. 1142/3
Ing.Gjeodet	Shajponja Civici	T. 1268	Ing.Përpunim Druri	Dritan Ajdinaj	A. 1672	Ing.Mjedisi	Artenisa (Baki) Lulaj	M.1245
			Arkitekt	Alida (Pjetri) Saillari	A. 1563/3	Ing.Gjeolog	Ilir Bardhoshi	Gj.0628/1

PLANI I PIKETIMIT  
(SHKALLA E EMERGJENCËS METALIKE)  
KATI PERDHE

**K-03**

FORMATI A3

1:50

2024

Klient  
BASHKIA KUKËS

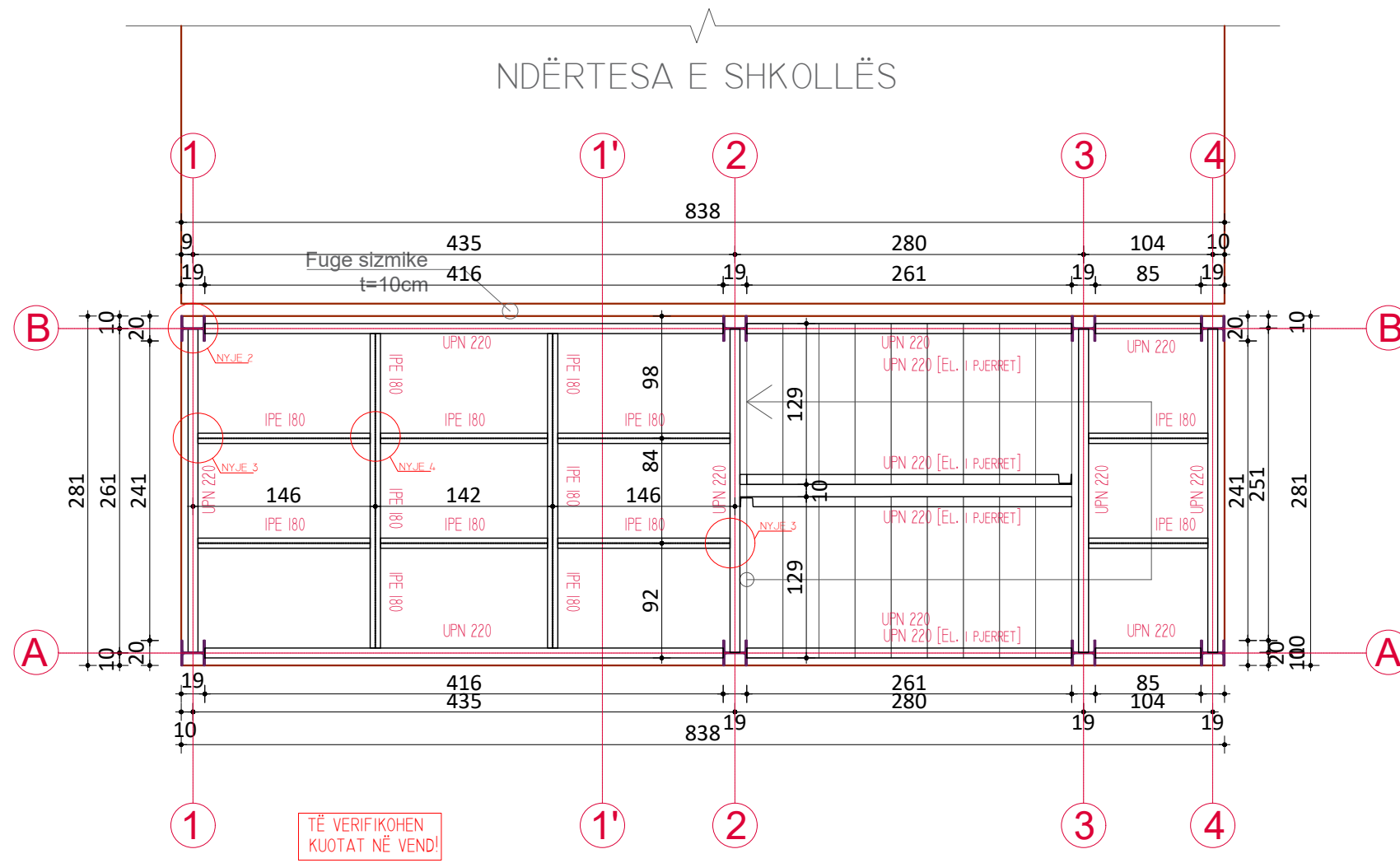


Projektues:  
NET-GROUP sh.p.k & VIANTE KONSTRUKSION sh.p.k





PIKETIMI I STRUKTURAVE TË SHKALLËS METALIKE  
SHKALLA 1:50



**SHENIME TEKNIKE:**

1. Permasat janë në "cm", permasat e detajeve metalike janë në "mm" kuotat janë në "m";
2. Plani i piketimit të merret nga projekti arkitektonik. Të verifikohen kuotat në vend!;
3. Betoni Klasa C20/25;
4. Hekuri i armaturës S-500 ose ekuivalent;
5. Shtresa mbrojtëse e hekurit:  
- Themelet 50mm;
6. Çeliku i STRUKTURËS METALIKE S275JR;
7. Nyjet të realizohen sipas detajev të dhëna;
8. Pllakat lidhëse që do të përdoren të jenë S275;
9. Bulonat të jenë të Klasës 8.8;
10. Prizhionerat që do të përdoren në nyjet e mbështetjes, të jenë me diameter M18, si dhe të klasës 8.8, të drejta me pllakë fundore;
11. Tegelat e saldimit të kenë lartësi tegeli 6-8mm (përveç rasteve ku është specifikuar);
12. Për Nyjen e mbështetjes (tip inkastrim) tegelat e saldimit të jenë këndore me  $g \geq 6mm$ ;
13. Prizhionerat që përdoren të jenë të Klasës 8.8, me gjatësi minimale inkastrimi 35cm.

**PROJEKT**

"REHABILITIMI I SHKOLLËS 9 VJEÇARE "AVNI RUSTEMI", KUKËS"

**GRUPI I PUNËS**

Arkitekt	Diana Mitrushi	A. 0212/4	Ing.Hidroteknik	Lujeta Kuçi	K. 2022/1	Ing.Ndërtimi	Gjergji Bezati	K. 1594/4
Arkitekt	Fatbardha Hallaj		Ing.Elektrik	Burhan Demneri	E. 1049/2	Ing.Topograf	Shahin Oka	T. 1217/2
Ing.Ndërtimi	Ilirjan Kokalari	K. 1008/3	Ing.Mekanik	Gjergji Kotorri	M. 0579/1	Ing.Hidroteknik	Lujeta Xhelili	K. 3078
Ing.Ndërtimi	Ermal Spahiu	K. 1084/1	Ing.Gjeolog	Anton Pjetërnikaj	Gj. 0665	Ing.Elektrik	Eglantina Demiraj	E. 1284/2
Ing.Ndërtimi	Luca Falasca	K. 2774	Ing.Gjeoinformatikë	Elfat Shehu	T. 1577	Ing.Mekanik	Ferdinand Gadole	M. 1142/3
Ing.Gjeodet	Shajponja Civici	T. 1268	Ing.Përpunim Druri	Dritan Ajdinaj	A. 1672	Ing.Mjedisi	Artenisa (Baki) Lulaj	M.1245
			Arkitekt	Alida (Pjetri) Saillari	A. 1563/3	Ing.Gjeolog	Ilir Bardhoshi	Gj.0628/1

PLANI I PERGJITHSHEM I STRUKTURAVE  
(SHKALLA E EMERGJENCËS METALIKE)

**K-05**

FORMATI A3

1:50

2024

Klient  
BASHKIA KUKËS

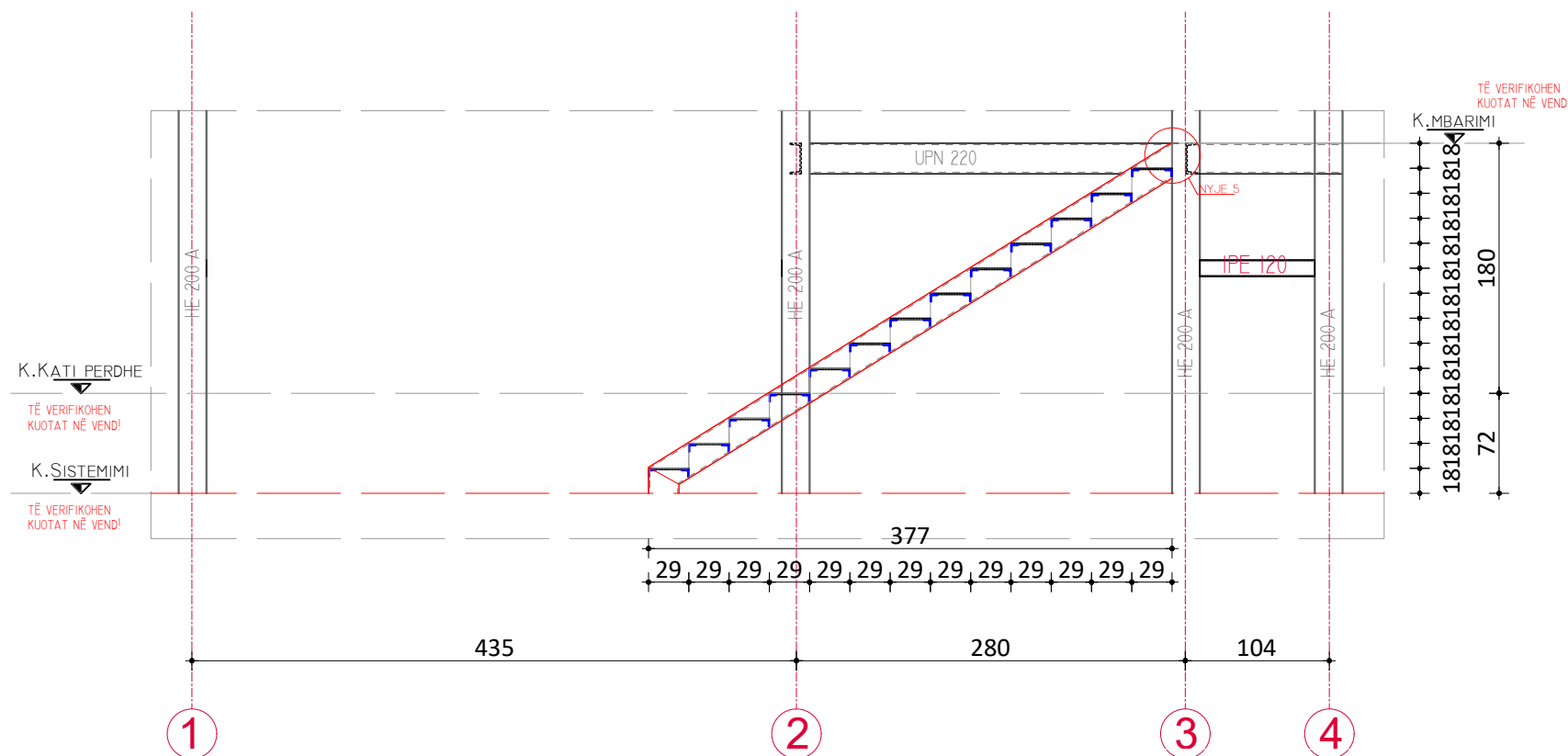


Projektues:  
NET-GROUP sh.p.k & VIANTE KONSTRUKSION sh.p.k





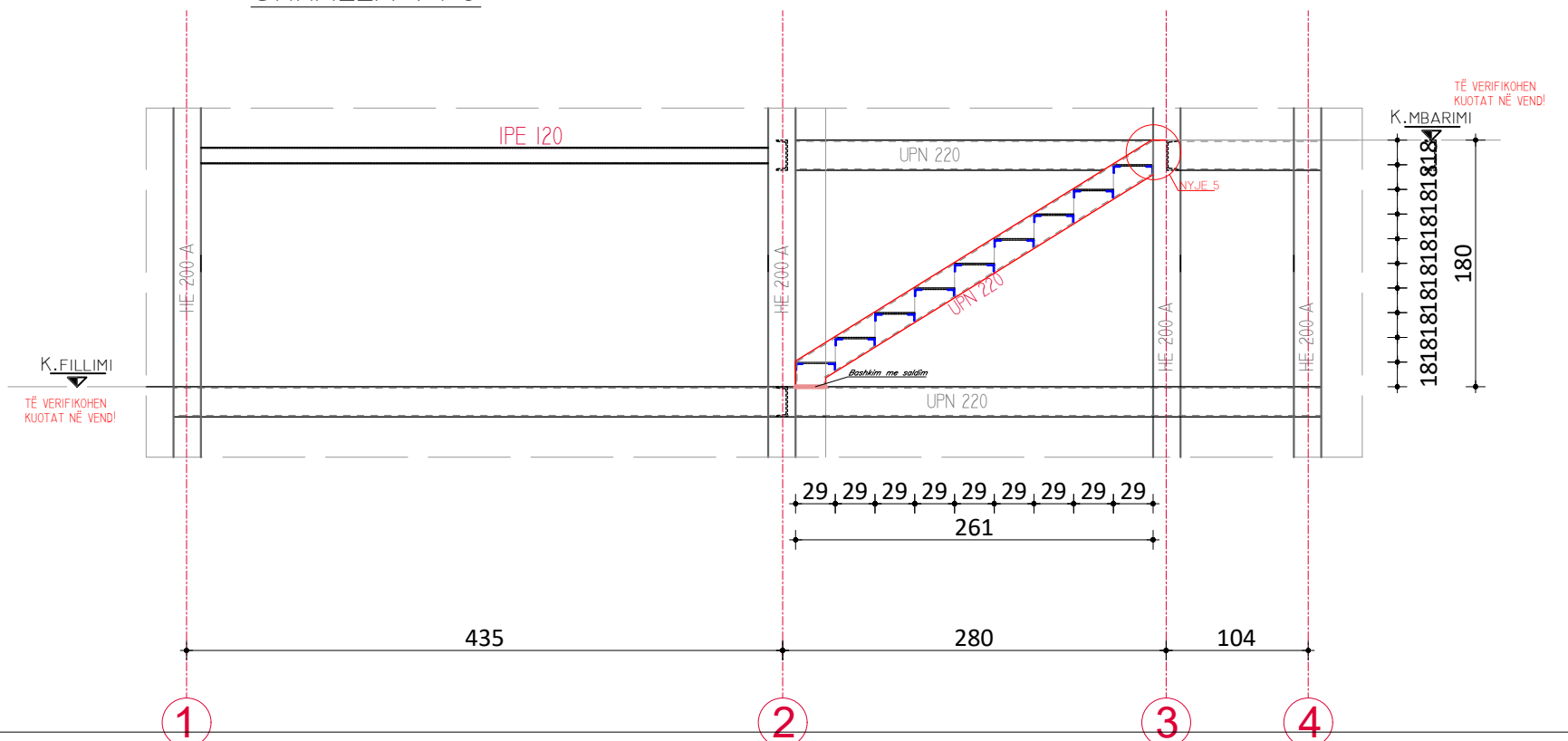
# PRERJE GJATËSORE SIPAS RAMPËS SË SHKALLËS METALIKE PËR KATIN PËRDHE SHKALLA 1:75



## SHENIME TEKNIKE:

1. Permasat jane ne "cm", permasat e detajeve metalike jane ne "mm" kuotat jane ne "m";
2. Plani i piketimit te merret nga projekti arkitektonik. Te verifikohen kuotat ne vend!;
3. Betoni Klasa C20/25;
4. Hekuri i armaturës S-500 ose ekuivalent;
5. Shtresa mbrojtëse e hekurit:  
- Themelet 50mm;
6. Çeliku i STRUKTURËS METALIKE S275JR;
7. Nyjet të realizohen sipas detajev të dhëna;
8. Pllakat lidhëse që do të përdoren të jenë S275;
9. Bulonat të jenë të Klasës 8.8;
10. Prizhionerat që do të përdoren në nyjet e mbështetjes, të jenë me diameter M18, si dhe të klasës 8.8, të drejta me pllakë fundore;
11. Tegelat e saldimit të kenë lartësi tegeli 6-8mm (përvec rasteve ku është specifikuar);
12. Për Nyjen e mbështetjes (tip inkastrim) tegelat e saldimit të jenë këndore me  $g \geq 6mm$ ;
13. Prizhionerat që përdoren të jenë të Klasës 8.8, me gjatësi minimale inkastrimi 35cm.

# PRERJE GJATËSORE SIPAS RAMPËS SË SHKALLËS METALIKE PËR KATIN E PARË, TË DYTË DHE TË TRETË SHKALLA 1:75



## PROJEKT

"REHABILITIMI I SHKOLLËS 9 VJEÇARE "AVNI RUSTEMI", KUKËS"

## GRUPI I PUNËS

Arkitekt	Diana Mitrushi	A. 0212/4	Ing.Hidroteknik	Lujeta Kuçi	K. 2022/1	Ing.Ndërtimi	Gjergji Bezati	K. 1594/4
Arkitekt	Fatbardha Hallaj		Ing.Elektrik	Burhan Demneri	E. 1049/2	Ing.Topograf	Shahin Oka	T. 1217/2
Ing.Ndërtimi	Ilirjan Kokalari	K. 1008/3	Ing.Mekanik	Gjergji Kotorri	M. 0579/1	Ing.Hidroteknik	Lujeta Xhelili	K. 3078
Ing.Ndërtimi	Ermal Spahiu	K. 1084/1	Ing.Gjeolog	Anton Pjetërnikaj	Gj. 0665	Ing.Elektrik	Eglantina Demiraj	E. 1284/2
Ing.Ndërtimi	Luca Falasca	K. 2774	Ing.Gjeoinformatikë	Elfat Shehu	T. 1577	Ing.Mekanik	Ferdinand Gadole	M. 1142/3
Ing.Gjeodet	Shajponja Civici	T. 1268	Ing.Përpunim Druri	Dritan Ajdinaj	A. 1672	Ing.Mjedisi	Artenisa (Bakiu) Lulaj	M.1245
			Arkitekt	Alida (Pjetri) Saillari	A. 1563/3	Ing.Gjeolog	Ilir Bardhoshi	Gj.0628/1

PRERJE GJATESORE SIPAS RAMPES (SHKALLA E EMERGJENCËS METALIKE)

K-06

FORMATI A3

1:50

2024

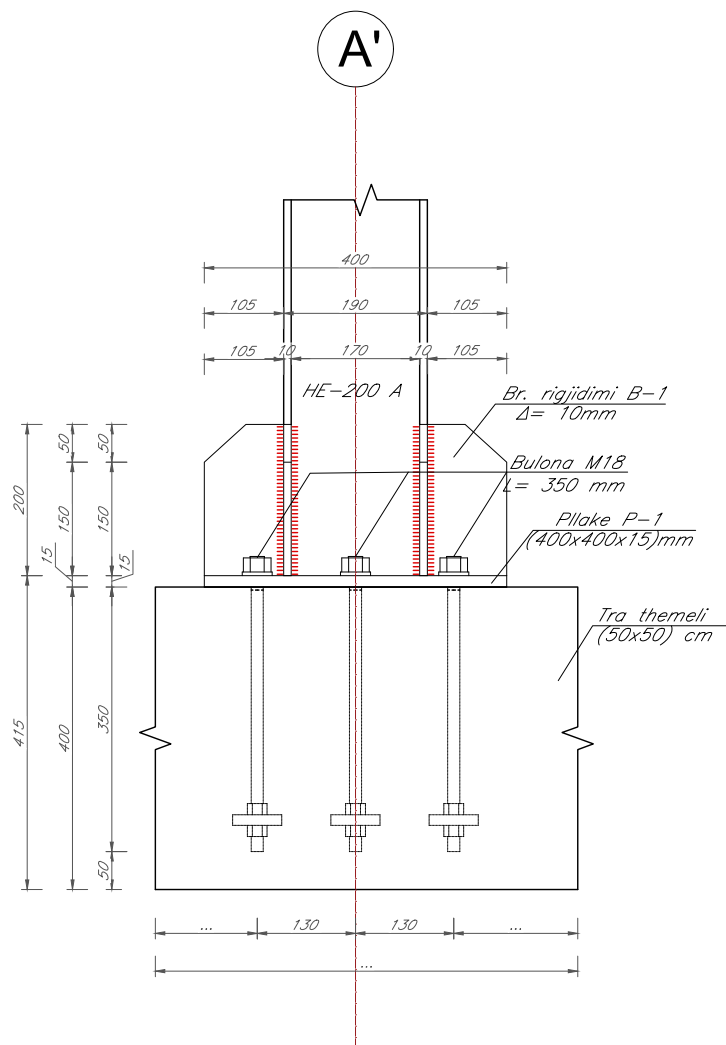
Klient  
BASHKIA KUKES



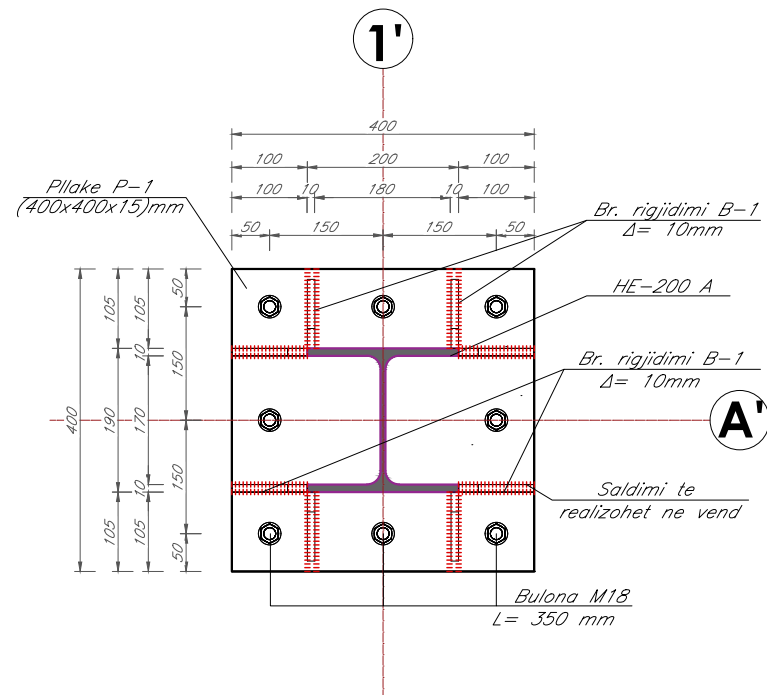
Projektues:  
NET-GROUP sh.p.k & VIANTE KONSTRUKSION sh.p.k



NYJE I, SHK. 1:10



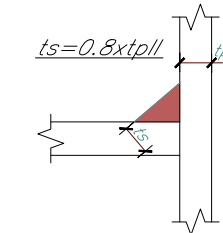
DETAJE TE NYJES I (NYJET TE MBESHTETJEVE NE BAZE)  
SHKALLA 1:10



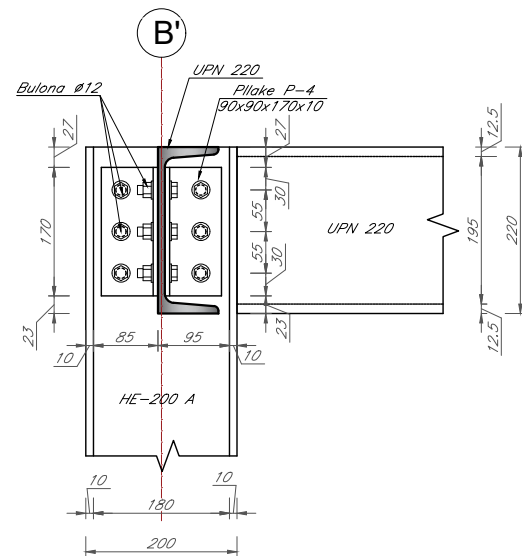
SHENIME TEKNIKE:

1. Permasat jane ne "cm", permasat e detajeve metalike jane ne "mm" kuotat jane ne "m";
2. Plani i piketimit te merret nga projekti arkitektonik. Te verifikohen kuotat ne vend!;
3. Betoni Klasa C20/25;
4. Hekuri i armaturës S-500 ose ekuivalent;
5. Shtresa mbrojtëse e hekurit:  
- Themelet 50mm;
6. Çeliku i STRUKTURËS METALIKE S275JR;
7. Nyjet të realizohen sipas detajev të dhëna;
8. Plakat lidhëse që do të përdoren të jenë S275;
9. Bulonat të jenë të Klasës 8.8;
10. Prizhionerat që do të përdoren në nyjet e mbështetjes, të jenë me diameter M18, si dhe të klasës 8.8, të drejta me pllakë fundore;
11. Tegelat e saldimit të kenë lartësi tegeli 6-8mm (përvec rasteve ku është specifikuar);
12. Për Nyjen e mbështetjes (tip inkastrim) tegelat e saldimit të jenë këndore me  $g \geq 6mm$ ;
13. Prizhionerat që përdoren të jenë të Klasës 8.8, me gjatësi minimale inkastrimi 35cm.

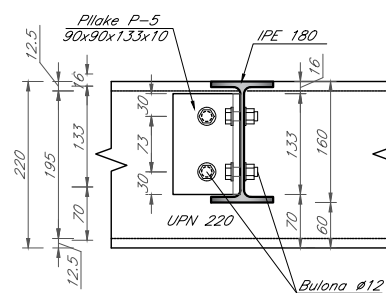
DETAJI I SALDIMIT



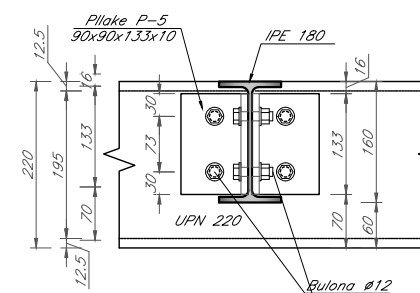
NYJE 2, SHK. 1:5



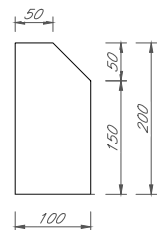
NYJE 3, SHK. 1:5



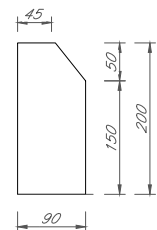
NYJE 4, SHK. 1:5



BR. RIGIDIMI B-1  
STIFFENER PLATE B-1



BR. RIGIDIMI B-2  
STIFFENER PLATE B-2



PROJEKT

"REHABILITIMI I SHKOLLËS 9 VJEÇARE "AVNI RUSTEMI", KUKËS"

GRUPI I PUNËS

Arkitekt	Diana Mitushi	A. 0212/4
Arkitekt	Fatbardha Hallilaj	
Ing. Ndërtimi	Ilirjan Kokalari	K. 1008/3
Ing. Ndërtimi	Ermal Spahiu	K. 1084/1
Ing. Ndërtimi	Luca Falasca	K. 2774
Ing. Gjeodet	Shajponja Civici	T. 1268

Ing. Hidroteknik	Lujeta Kuçi	K. 2022/1
Ing. Elektrik	Burhan Demneri	E. 1049/2
Ing. Mekanik	Gjergj Katorri	M. 0579/1
Ing. Gjeolog	Anton Pietërnika	Gj. 0665
Ing. Gjeoinformatikë	Elfat Shehu	T. 1577
Ing. Përpunim Druri	Dritan Ajdinaj	A. 1672
Arkitekt	Alida (Pjetri) Saillari	A. 1563/3

Ing. Ndërtimi	Gjergji Bezati	K. 1594/4
Ing. Topograf	Shahin Oka	T. 1217/2
Ing. Hidroteknik	Lujeta Xhelili	K. 3078
Ing. Elektrik	Eglantina Demiraj	E. 1284/2
Ing. Mekanik	Ferdinand Gadole	M. 1142/3
Ing. Mjedisi	Artenisa (Bakiu) Lulaj	M. 1245
Ing. Gjeolog	Ilir Bardhoshi	Gj. 0628/1

DETAJE TE NYJEVE METALIKE  
(SHKALLA E EMERGJENCËS METALIKE)

K-07

FORMATI A3

1:10

2024

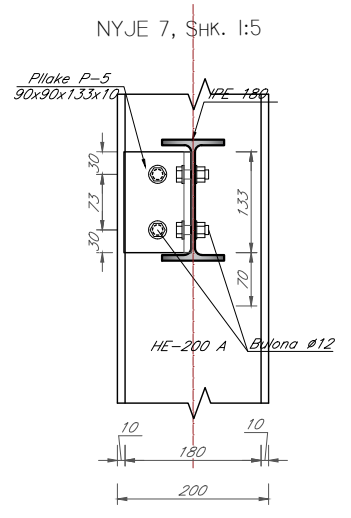
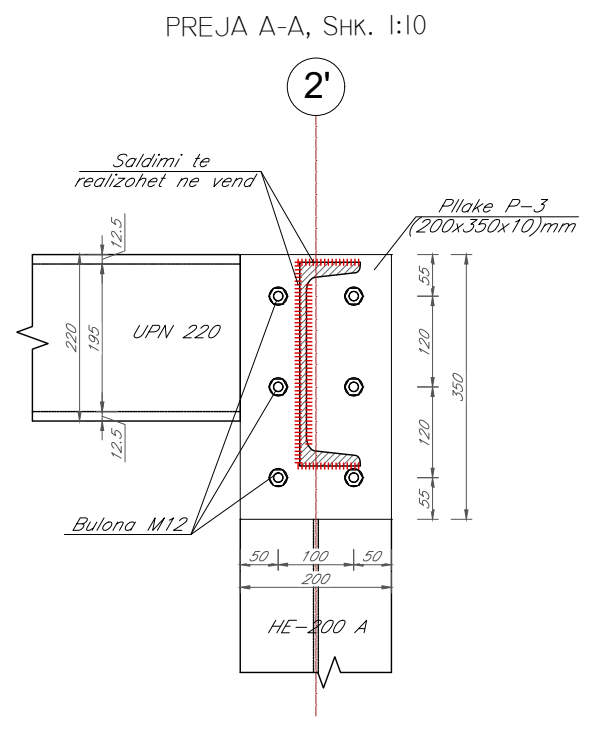
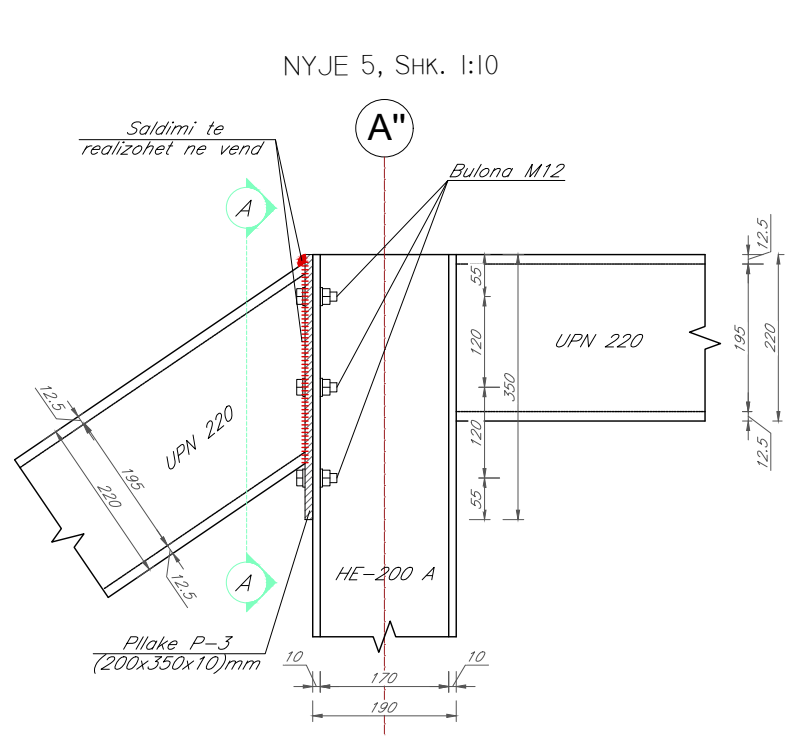
Klient  
BASHKIA KUKES



Projektues:  
NET-GROUP sh.p.k & VIANTE KONSTRUKSION sh.p.k

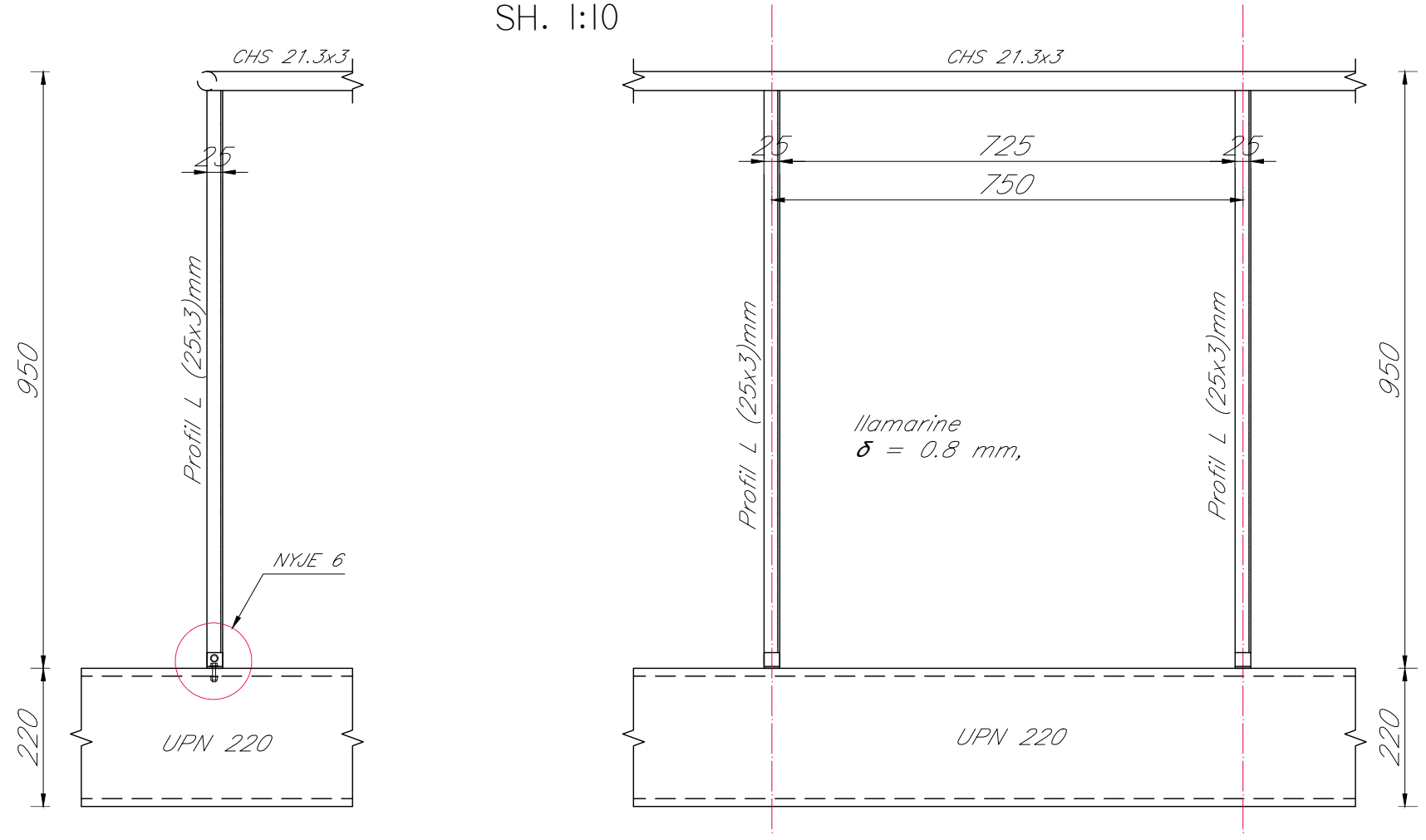




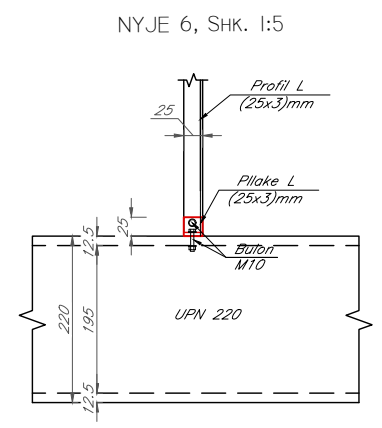
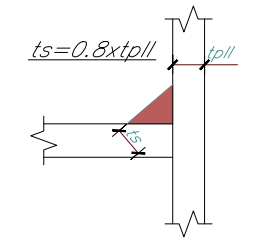


- SHENIME TEKNIKE:**
1. Permasat jane ne "cm", permasat e detajeve metalike jane ne "mm" kuotat jane ne "m";
  2. Plani i piktimit te merret nga projekti arkitektonik. Te verifikohen kuotat ne vend!;
  3. Betoni Klasa C20/25;
  4. Hekuri i armaturës S-500 ose ekuivalent;
  5. Shtresa mbrojtëse e hekurit:
    - Themelet 50mm;
  6. Çeliku i STRUKTURËS METALIKE S275JR;
  7. Nyjet të realizohen sipas detajev të dhëna;
  8. Pllakat lidhëse që do të përdoren të jenë S275;
  9. Bulonat të jenë të Klasës 8.8;
  10. Prizhionerat që do të përdoren në nyjet e mbështetjes, të jenë me diameter M18, si dhe të klasës 8.8, të drejta me pllakë fundore;
  11. Tegelat e saldimit të kenë lartësi tegeli 6-8mm (përvec rasteve ku është specifikuar);
  12. Për Nyjen e mbështetjes (tip inkastrim) tegelat e saldimit të jenë këndore me  $g \geq 6mm$ ;
  13. Prizhionerat që përdoren të jenë të Klasës 8.8, me gjatësi minimale inkastrimi 35cm.

**DETAJ I PARAPETIT METALIK**  
SH. 1:10



**DETAJ I SALDIMIT**



**PROJEKT**  
"REHABILITIMI I SHKOLLËS 9 VJEÇARE "AVNI RUSTEMI", KUKËS"

GRUPI I PUNËS		
Arkitekt	Diana Mitrushi	A. 0212/4
Arkitekt	Fatbardha Hallaj	
Ing. Ndërtimi	Ilirjan Kokalari	K. 1008/3
Ing. Ndërtimi	Ermal Spahiu	K. 1084/1
Ing. Ndërtimi	Luca Falasca	K. 2774
Ing. Gjeodet	Shajponja Civici	T. 1268
Ing. Hidroteknik	Lujeta Kuçi	K. 2022/1
Ing. Elektrik	Burhan Demneri	E. 1049/2
Ing. Mekanik	Gjergj Kotorri	M. 0579/1
Ing. Gjeolog	Anton Pjetërnikaj	Gj. 0665
Ing. Gjeoinformatikë	Elfat Shehu	T. 1577
Ing. Përpunim Druri	Dritan Ajdinaj	A. 1672
Arkitekt	Alida (Pjetri) Saillari	A. 1563/3
Ing. Ndërtimi	Gjergji Bezati	K. 1594/4
Ing. Topograf	Shahin Oka	T. 1217/2
Ing. Hidroteknik	Lujeta Xhelili	K. 3078
Ing. Elektrik	Eglantina Demiraj	E. 1284/2
Ing. Mekanik	Ferdinand Gadole	M. 1142/3
Ing. Mjedisi	Artenisa (Bakiu) Lulaj	M. 1245
Ing. Gjeolog	Ilir Bardhoshi	Gj. 0628/1

DETAJE TE NYJEVE METALIKE DHE PARAPETIT METALIK (SHKALLA E EMERGJENCËS METALIKE)

**K-08**  
FORMATI A3  
1:10  
2024

**Klient**  
BASHKIA KUKES

**Projektues:**  
NET-GROUP sh.p.k & VIANTE KONSTRUKSION sh.p.k