

BASHKIA LIBOHOVE



OBJEKTI: RIPARIME NE VEPRAT UJITASE

Nderhyrje rikonstruksionin e kanalit ekzistues dhe ndertim i kanaleve te reja per vaditje

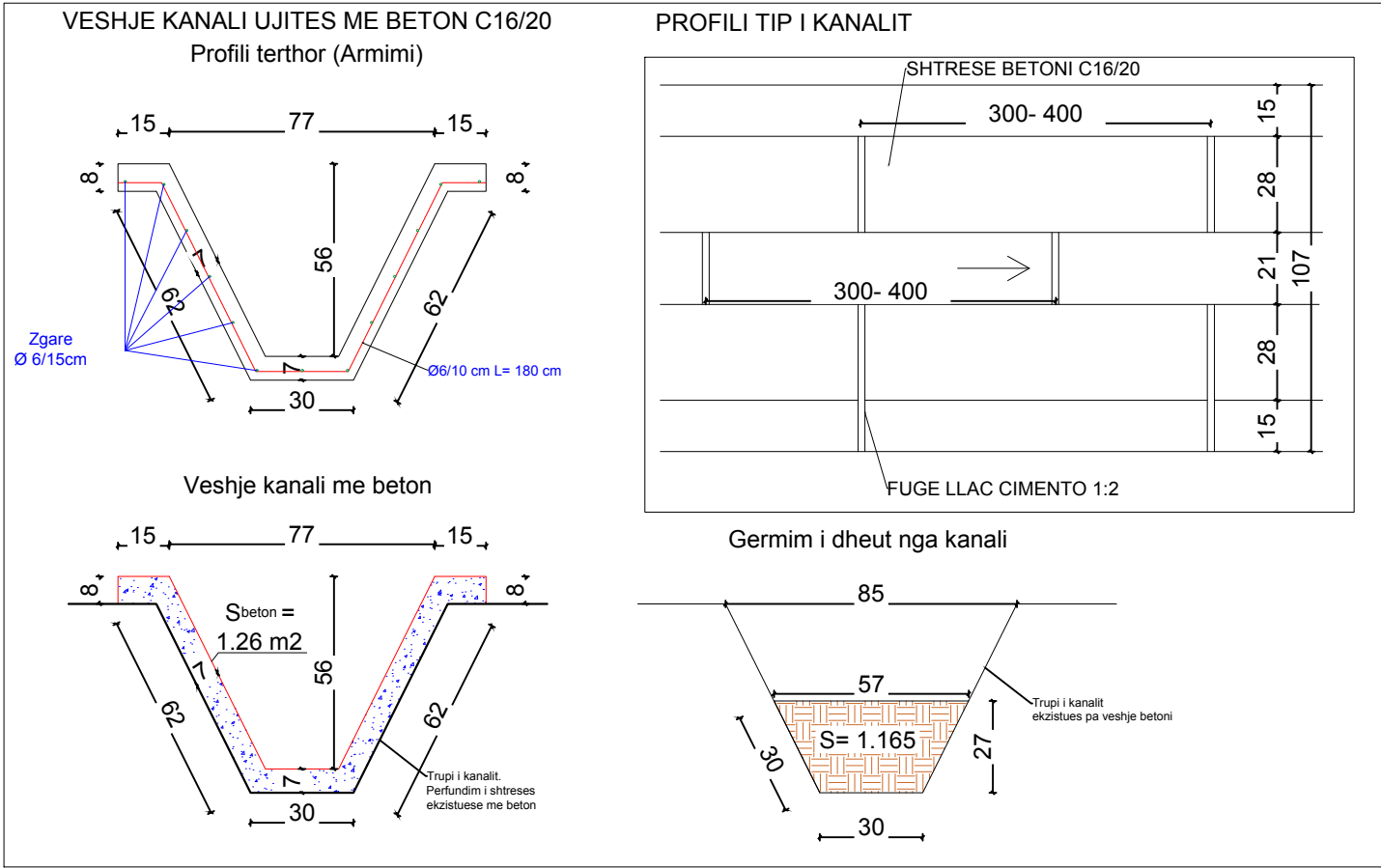




BASHKIA LIBOHOVE	
Objekti: RIPARIME NE VEPRAT UJTESE Nderhyrje rikonstruksionin e kanalit ekzistues dhe ndertim i kanaleve te reja per vaditje	Data: 01/ 2024
Emertimi i fletes HOROGRAFIA	SH 1 : 5000
HARTOI: SEKTORI SHERBIMIT URBAN	Nr.fleta 00



Detaj i ndertimit kanalit vadites.



SHENIME:

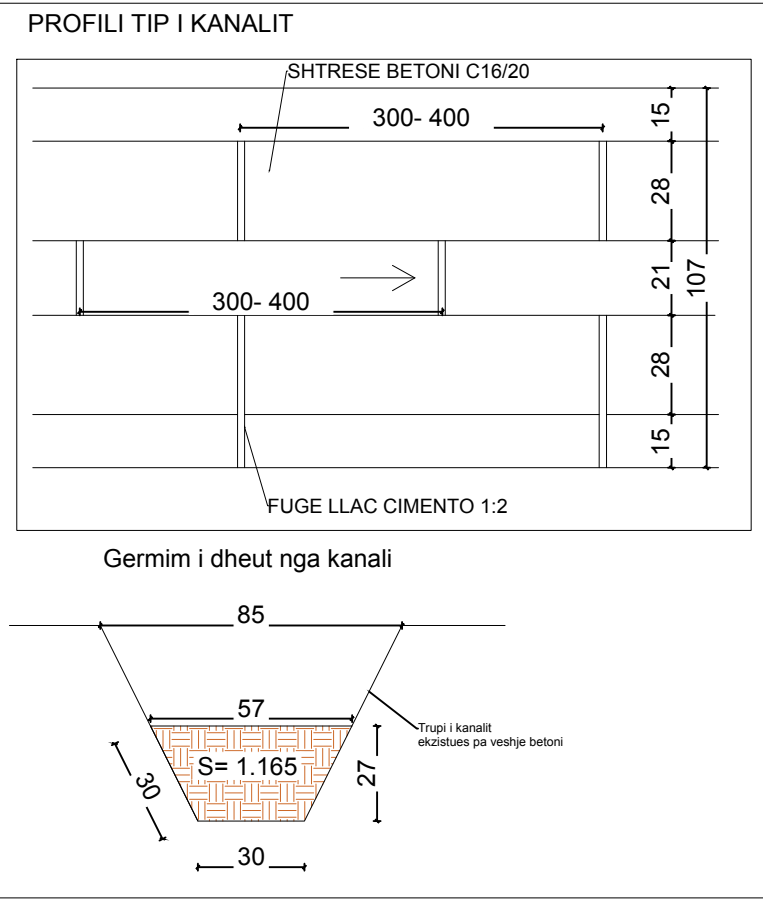
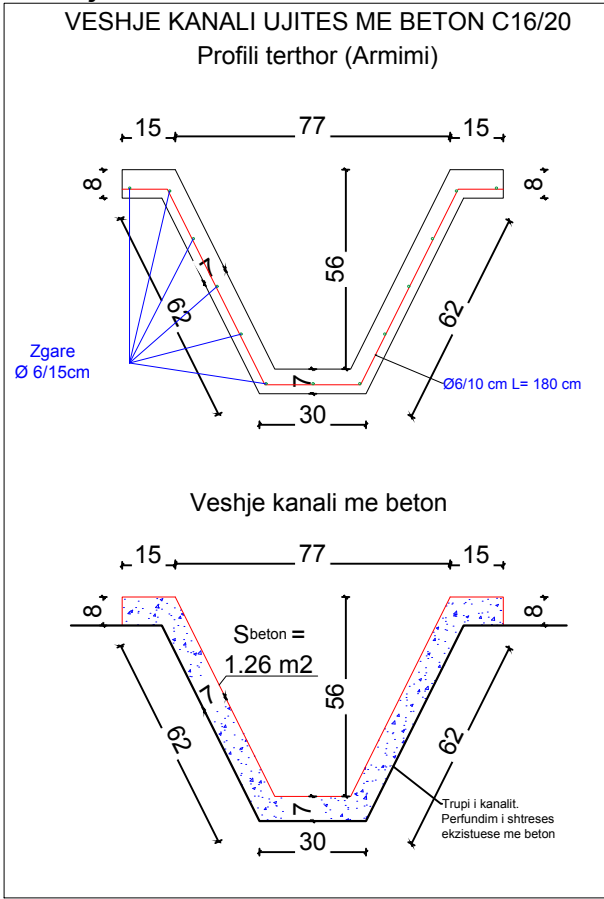
ME NGJYRE PORTOKALLI ESHTË PARAQITUR KANALI VADITES EKZISTUES. KY KANAL KA NJË GJATESI TOTALE 2950 ML, DHE ESHTË I SHTRUAR PJESËRISHT ME BETON. NE KËT KANAL NUK ESHTË KRYER NDERHYRJE QË NE KOHEN E NDERTIMIT. STRUKTURA ME BETON KA PESUAR DËMTIME TE SHUMTA OSE ESHTË PRISHUR PLOTËSISHT. GJITHASHTU KANALI KA PREZENCË TE BIMESISË DHE MBUSHJE ME DHE NE TRUPIN E TIJ. NDERHYRJET KONSISTOJNE NE PASTRIMIN E KANALIT NGA BIMESIA DHE BALTA SI DHE RIVESHJEN E SIPERFAQES SE TIJ ME BETON.

KANALI VADITES FURNIZUES L = 2950 ML

BASHKIA LIBOHOVE		
Objekti:	RIPARIME NE VEPRAT UJITESE Nderhyrje rikonstruksionin e kanalit ekzistues dhe ndertim i kanaleve te reja per vaditje	Data: 01/ 2024
Emertimi i fletes	HOROGRAFIA E ZONES KU NDODHET	SH 1 : 2000
HARTOI:	SEKTORI SHERBIMIT URBAN	Nr.fleta 01



Detaj i ndertimit kanalit vadites.



SHENIME:

ME NGJYRE PORTOKALLI ESHTË PARAQITUR KANALI VADITES EKZISTUES. KY KANAL KA NJË GJATESI TOTALE 2950 ML, DHE ESHTË I SHTRUAR PJESERISHT ME BETON. NE KET KANAL NUK ESHTË KRYER NDERHYRJE QE NE KOHEN E NDERTIMIT. STRUKTURA ME BETON KA PESUAR DENTIME TE SHUMTA OSE ESHTË PRISHUR PLOTESISHT. GJITHASHTU KANALI KA PREZENCE TE BIMESISE DHE MBUSHJE ME DHE NE TRUPIN E TIJ. NDERHYRJET KONSISTOJNE NE PASTRIMIN E KANALIT NGA BIMESIA DHE BALTA SI DHE RIVESHJEN E SIPERFAQES SE TIJ ME BETON.

KANALI VADITES FURNIZUES L = 2950 ML

BASHKIA LIBOHOVE	
Objekti: RIPARIME NE VEPRAT UJITESH Nderhyrje rikonstruksionin e kanalit ekzistues dhe ndertim i kanaleve te reja per vaditje	Data: 01/ 2024
Emertimi i fletes HOROGRAFIA E ZONES KU NDODHET	SH 1 : 2000
HARTOI: SEKTORI SHERBIMIT URBAN	Nr.fleta 02



R
K



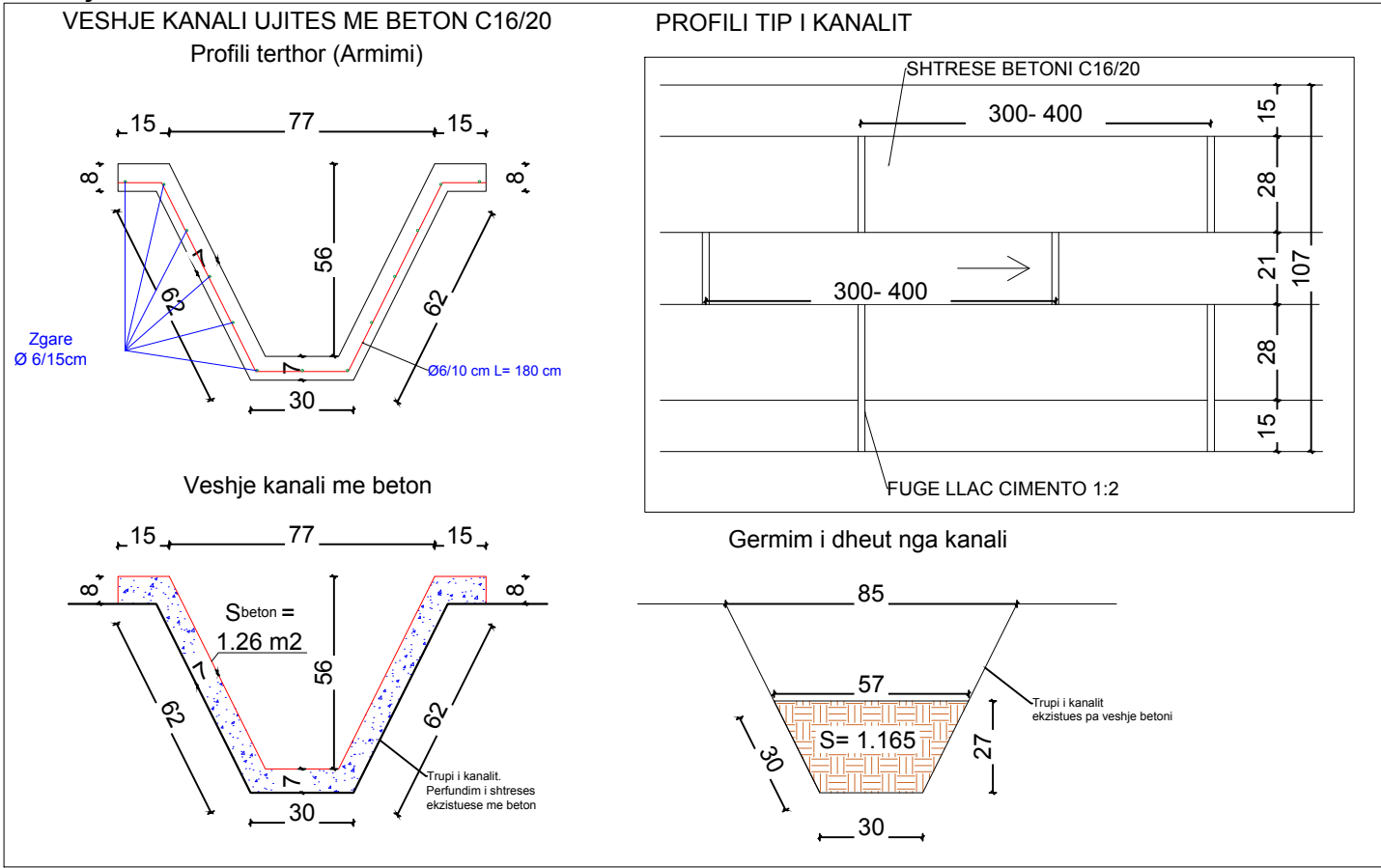
RIVESHJE ME BETON E
KANALIT VADITES L = 2950 ML

409

394

350

Detaj i ndertimit kanalit vadites.



SHENIME:

ME NGJYRE PORTOKALLI ESHTË PARAQITUR KANALI VADITES EKZISTUES. KY KANAL KA NJË GJATESI TOTALE 2950 ML, DHE ESHTË I SHTRUAR PJESËRISHT ME BETON. NE KËT KANAL NUK ESHTË KRYER NDERHYRJË QË NE KOHEN E NDERTIMIT. STRUKTURA ME BETON KA PESUAR DËMTIME TE SHUMTA OSE ESHTË PRISHUR PLOTËSISHT. GJITHASHTU KANALI KA PREZENCË TE BIMESISË DHE MBUSHJE ME DHE NE TRUPIN E TIJ. NDERHYRJËT KONSISTOJNE NE PASTRIMIN E KANALIT NGA BIMESIA DHE BALTA SI DHE RIVESHJËN E SIPERFAQËS SE TIJ ME BETON.

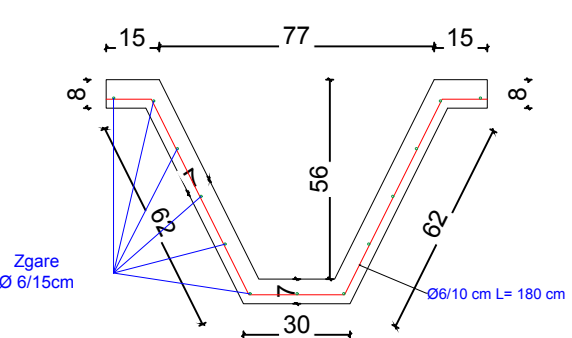
KANALI VADITES FURNIZUES L = 2950 ML

BASHKIA LIBOHOVE	
Objekti: RIPARIME NE VEPRAT UJITESH Nderhyrje rikonstruksionin e kanalit ekzistues dhe ndertim i kanaleve te reja per vaditje	Data: 01/ 2024
Emertimi i fletes HOROGRAFIA E ZONES KU NDODHET	SH 1 : 2000
HARTOI: SEKTORI SHERBIMIT URBAN	Nr.fleta 03

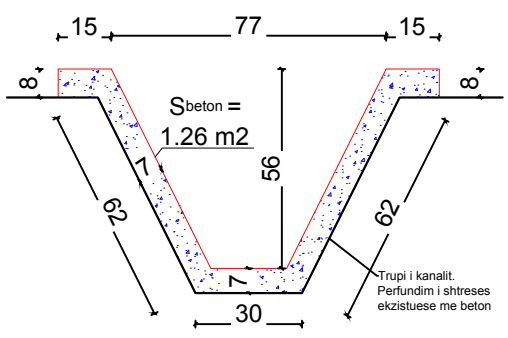


Detaj i ndertimit kanalit vadites.

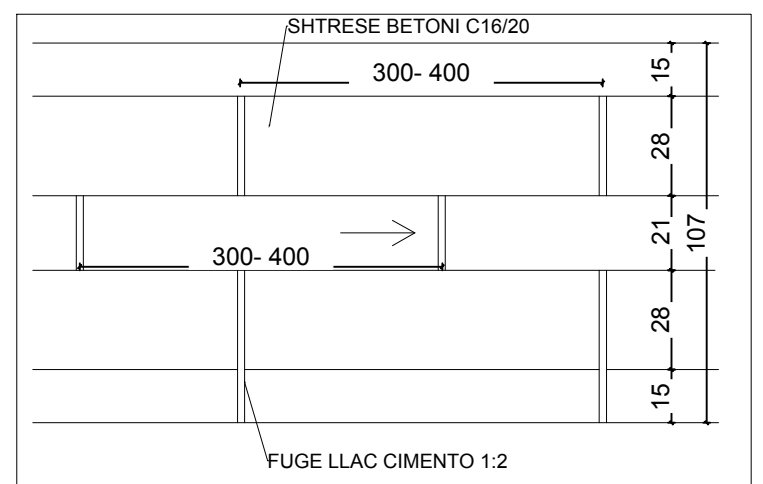
VEESHJE KANALI UJITES ME BETON C16/20
Profili terthor (Armimi)



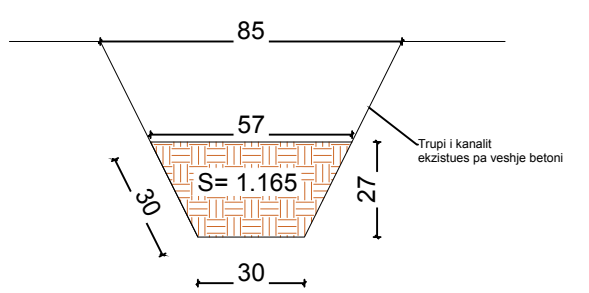
Veshje kanali me beton



PROFILI TIP I KANALIT



Germim i dheut nga kanali



SHENIME:

ME NGJYRE PORTOKALLI ESHTHE PARAQITUR KANALI VADITES EKZISTUES. KY KANAL KA NJE GJATESI TOTALE 2950 ML, DHE ESHTHE I SHTRUAR PJESERISHT ME BETON. NE KET KANAL NUK ESHTHE KRYER NDERHYRJE QE NE KOHEN E NDERTIMIT. STRUKTURA ME BETON KA PESUAR DENTIME TE SHUMTA OSE ESHTHE PRISHUR PLOTESISHT. GJITHASHTU KANALI KA PREZENCE TE BIMESISE DHE MBUSHJE ME DHE NE TRUPIN E TIJ. NDERHYRJET KONSISTOJNE NE PASTRIMIN E KANALIT NGA BIMESIA DHE BALTA SI DHE RIVESHJEN E SIPERFAQES SE TIJ ME BETON.

KANALI VADITES FURNIZUES L = 2950 ML

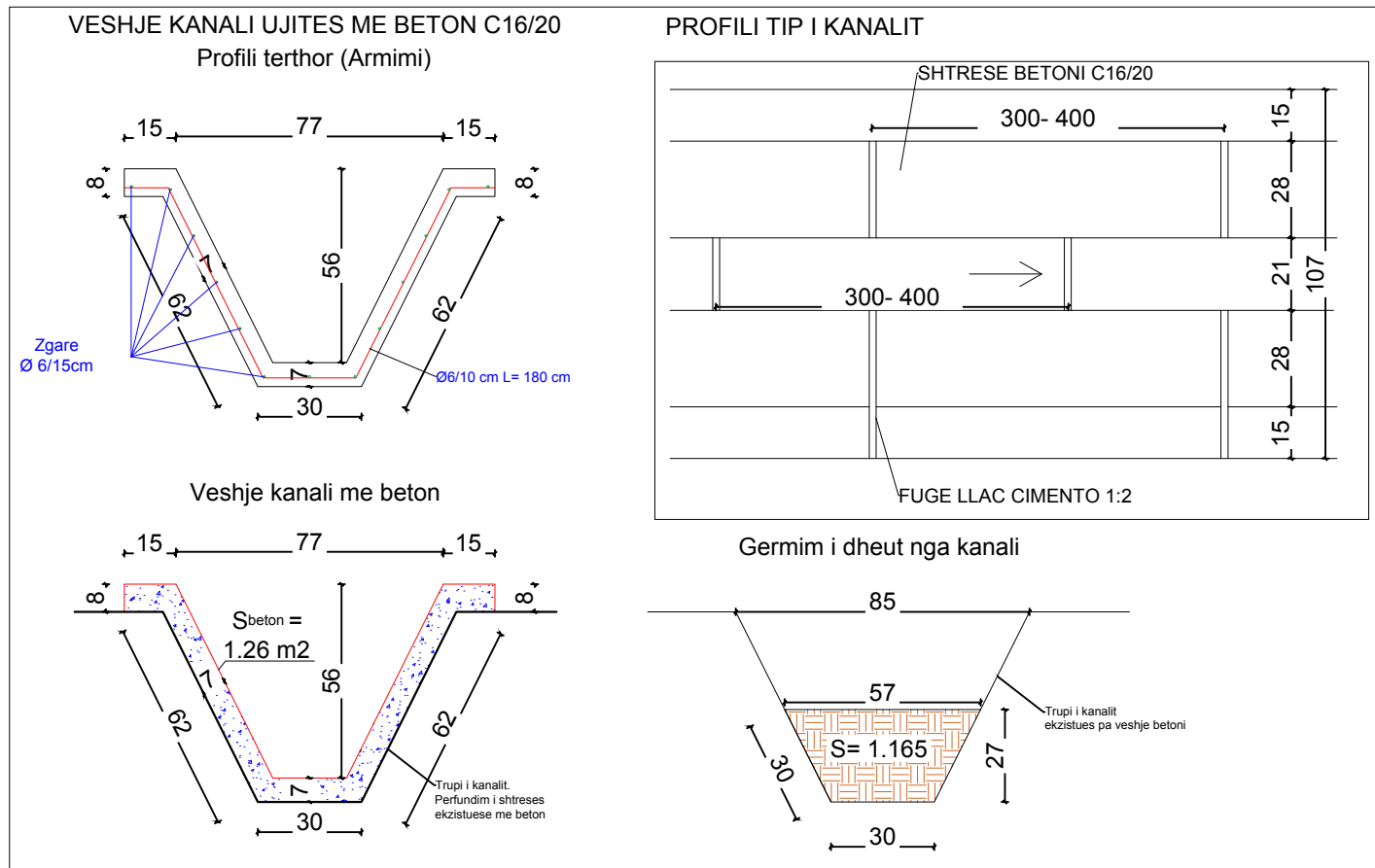
BASHKIA LIBOHOVE		
Objekti:	RIPARIME NE VEPRAT UJITESE Nderhyrje rikonstruksionin e kanalit ekzistues dhe ndertim i kanaleve te reja per vaditje	Data: 01/ 2024
Emertimi i fletes	HOROGRAFIA E ZONES KU NDODHET	SH 1 : 2000
HARTOI:	SEKTORI SHERBIMIT URBAN	Nr.fleta 04



SHENIME:

ME NGJYRE TE KUQE JANE PARAQITUR KANALI VADITES EKZISTUES. KETA KANALE NUK JANE TE BETONUAR POR GJURMA E TYRE EKZISTON. KANE GJATESI TE NDRYSHME SIPAS TERRENIT DHE PARCELAVE QE VADISIN. NE KETO KANALE KA PREZENCE TE BIMESISE DHE MBUSHJE ME DHE NE TRUPIN E TIJ. NDERHYRJET KONSISTOJNE NE PASTRIMIN E KANALIT NGA BIMESIA DHE BALTA SI DHE RIVESHJEN E SIPERFAQES SE TIJ ME BETON. TE GJITHA KANALET QE VADISIN KETE SPERFAQE KANE TE NJEJTIN DIMENSION SIPAS DETAJIT TE DHENE.

Detaj i ndertimit kanalit vadites.



KANALI VADITES NR.01 L = 980 ML

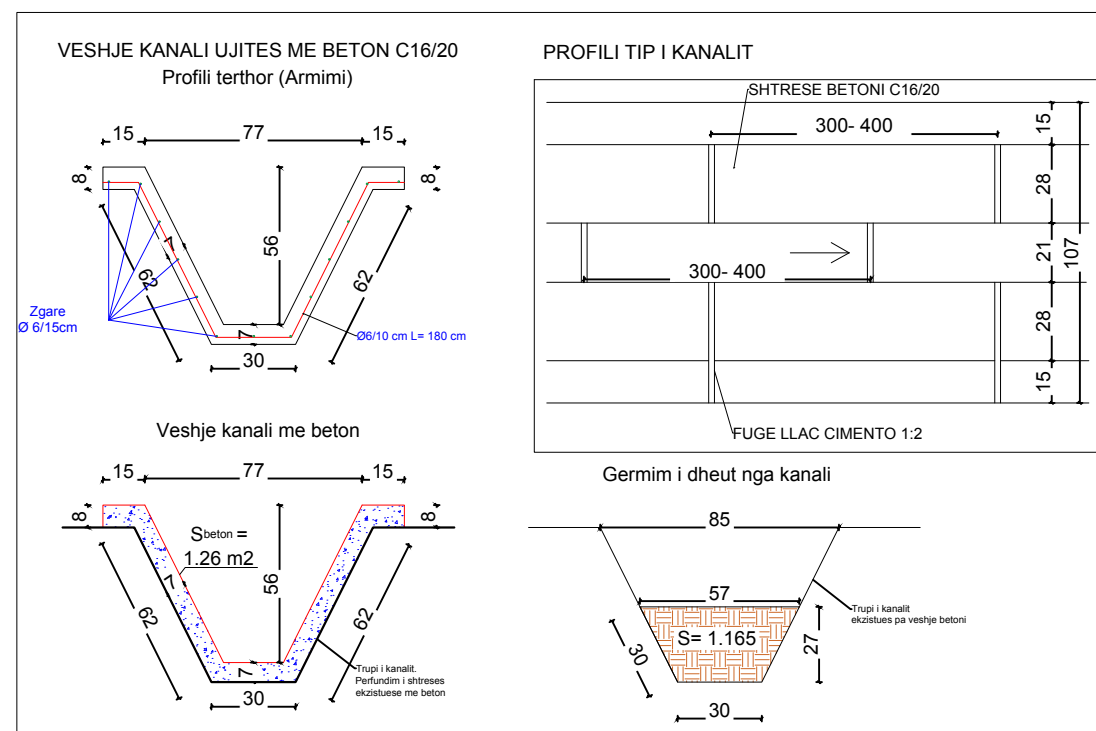
BASHKIA LIBOHOVE		
Objekti:	RIPARIME NE VEPRAT UJITESH Nderhyrje rikonstruksionin e kanalit ekzistues dhe ndertim i kanaleve te reja per vaditje	Data: 01/ 2024
Emertimi i fletes	HOROGRAFIA E ZONES KU NDODHET	SH 1 : 3000
HARTOI:	SEKTORI SHERBIMIT URBAN	Nr.fleta 05



SHENIME:

ME NGJYRE TE KUQE JANE PARAQITUR KANALI VADITES EKZISTUES. KETA KANALE NUK JANE TE BETONUAR POR GJURMA E TYRE EKZISTON. KANE GJATESI TE NDRYSHME SIPAS TERRENIT DHE PARCELAVE QE VADISIN. NE KETO KANALE KA PREZENCE TE BIMESISE DHE MBUSHJE ME DHE NE TRUPIN E TIJ. NDERHYRJET KONSISTOJNE NE PASTRIMIN E KANALIT NGA BIMESIA DHE BALTA SI DHE RIVESHJEN E SIPERFAQES SE TIJ ME BETON. TE GJITHA KANALET QE VADISIN KETE SPERFAQE KANE TE NJEJTIN DIMENSION SIPAS DETAJIT TE DHENE.

Detaj i ndertimit kanalit vadites.



- KANALI VADITES:**
 NR.02 L = 595 ML;
 NR.03 L = 577 ML;
 NR.04 L = 470 ML;
 NR.05 L = 375 ML;

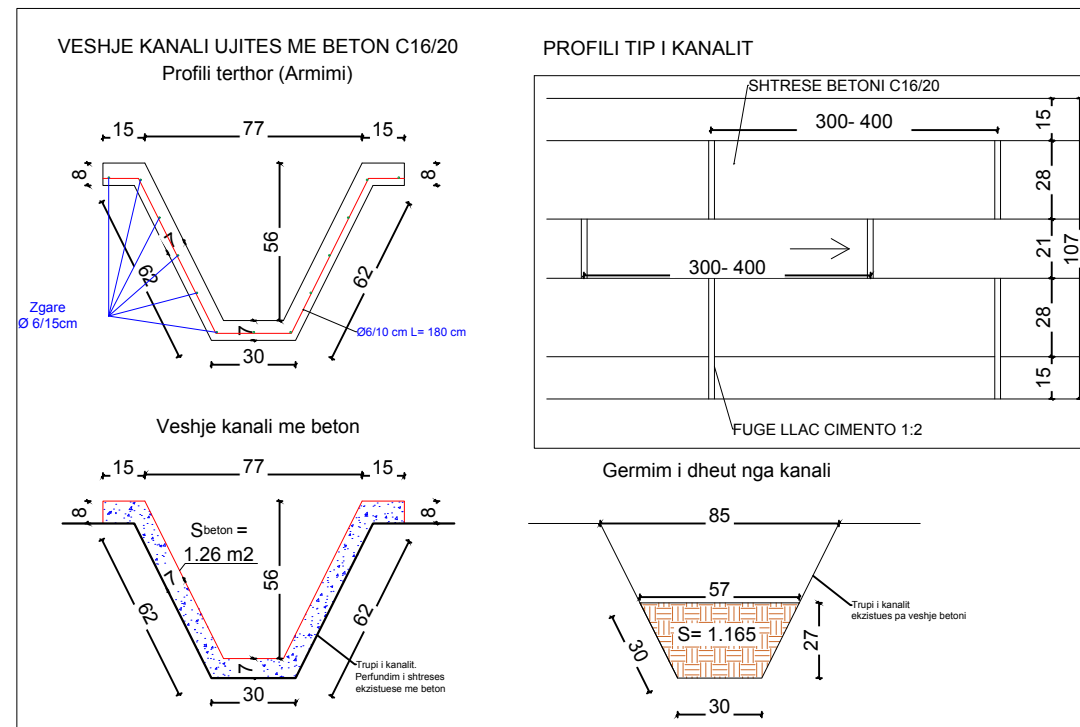
BASHKIA LIBOHOVE		
Objekti:	RIPARIME NE VEPRAT UJITese Nderhyrje rikonstruksionin e kanalit ekzistues dhe ndertim i kanaleve te reja per vaditje	Data: 01/ 2024
Emertimi i fletes	HOROGRAFIA E ZONES KU NDODHET	SH 1 : 2500

HARTOI:	SEKTORI SHERBIMIT URBAN	Nr.fleta 06
---------	-------------------------	----------------

SHENIME:

ME NGJYRE TE KUQE JANE PARAQITUR KANALI VADITES EKZISTUES. KETA KANALE NUK JANE TE BETONUAR POR GJURMA E TYRE EKZISTON. KANE GJATESI TE NDRYSHME SIPAS TERRENIT DHE PARCELAVE QE VADISIN. NE KETO KANALE KA PREZENCE TE BIMESISE DHE MBUSHJE ME DHE NE TRUPIN E TIJ. NDERHYRJET KONSISTOJNE NE PASTRIMIN E KANALIT NGA BIMESIA DHE BALTA SI DHE RIVESHJEN E SIPERFAQES SE TIJ ME BETON. TE GJITHA KANALET QE VADISIN KETE SPERFAQE KANE TE NJEJTIN DIMENSION SIPAS DETAJIT TE DHENE.

Detaj i ndertimit kanalit vadites.



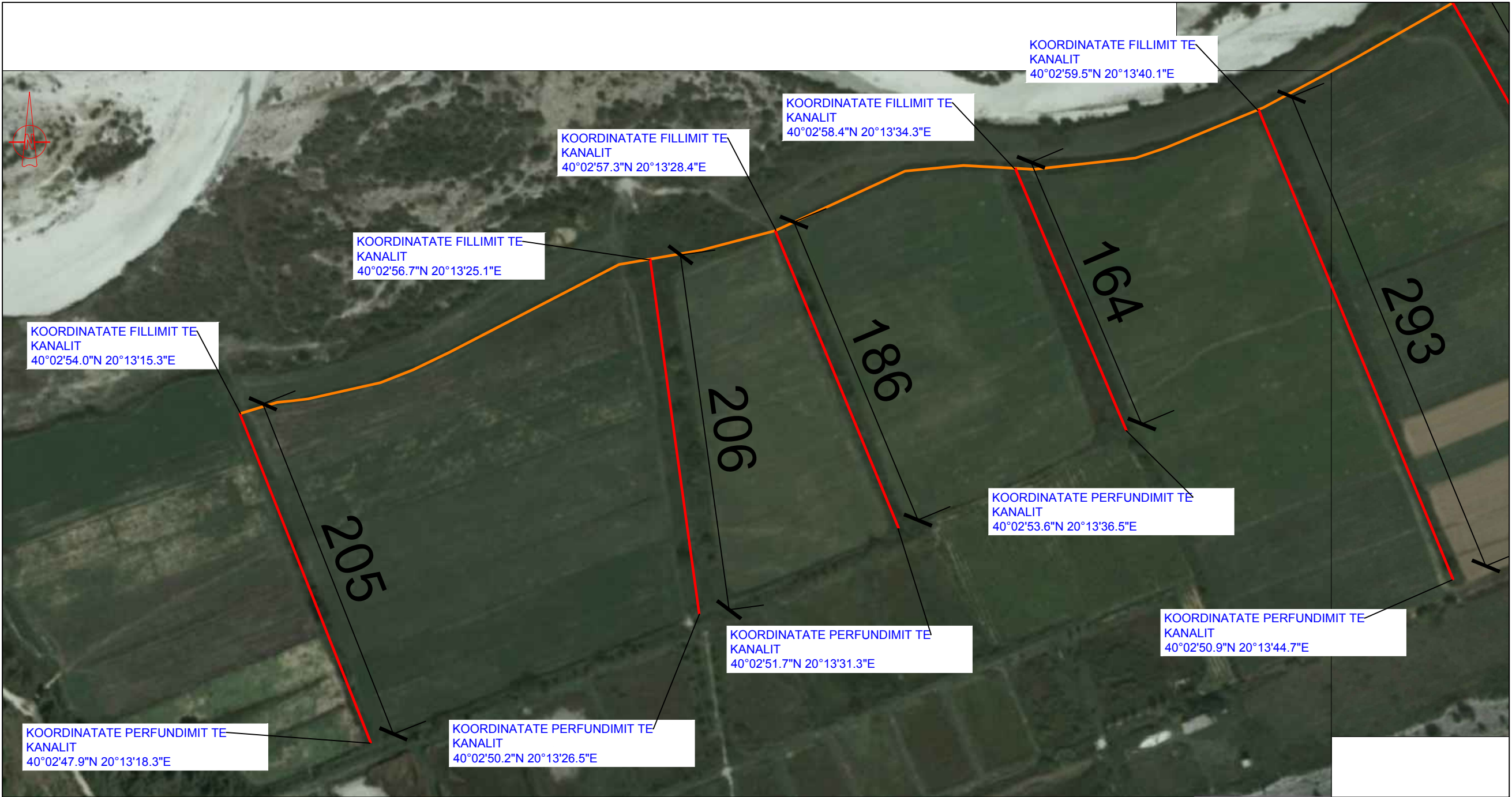
KANALI VADITES:

- NR.06 L = 350 ML;
- NR.07 L = 394 ML;
- NR.08 L = 409 ML;
- NR.09 L = 285 ML;

BASHKIA LIBOHOVE	
Objekti: RIPARIME NE VEPRAT UJITESH Nderhyrje rikonstruksionin e kanalit ekzistues dhe ndertim i kanaleve te reja per vaditje	Data: 01/ 2024
Emertimi i fletes HOROGRAFIA E ZONES KU NDODHET	SH 1 : 2500

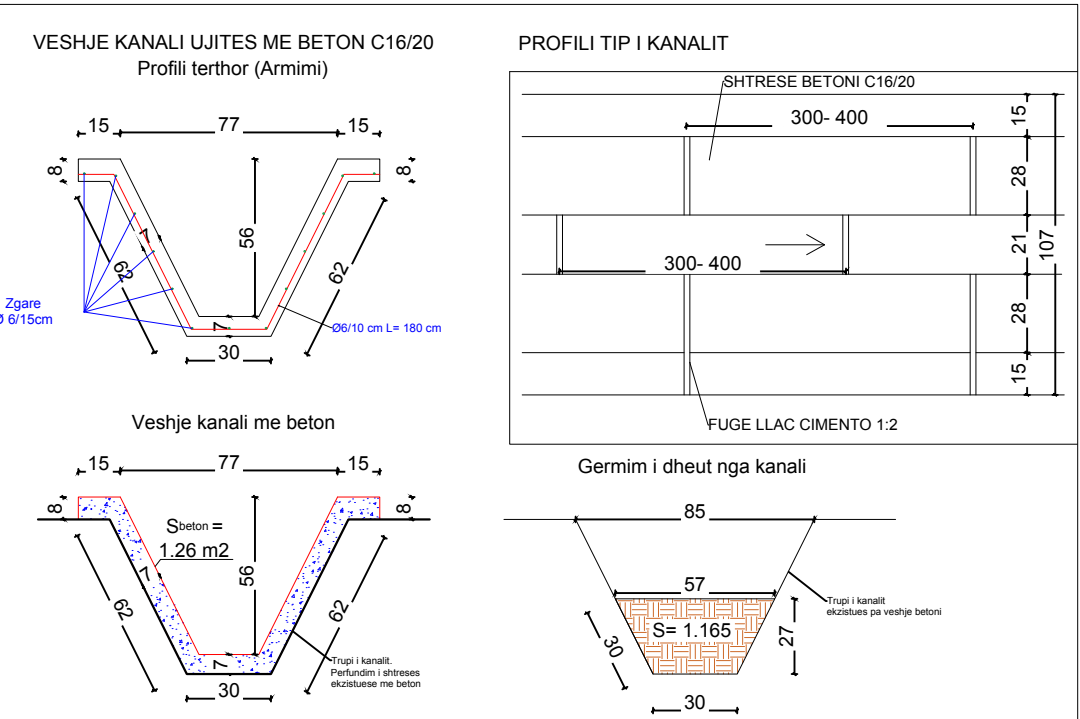
HARTOI: SEKTORI SHERBIMIT URBAN	Nr.fleta 07
---------------------------------	-----------------------





KANALI VADITES:
 NR.10 L = 293 ML;
 NR.11 L = 164 ML;
 NR.12 L = 186 ML;
 NR.13 L = 206 ML;
 NR.14 L = 205 ML;

Detaj i ndertimit kanalit vadites.



SHENIME:

ME NGJYRE TE KUQE JANE PARAQITUR KANALI VADITES EKZISTUES. KETA KANALE NUK JANE TE BETONUAR POR GJURMA E TYRE EKZISTON. KANE GJATESI TE NDRYSHME SIPAS TERRENIT DHE PARCELAVE QE VADISIN. NE KETO KANALE KA PREZENCE TE BIMESISE DHE MBUSHJE ME DHE NE TRUPIN E TIJ. NDERHYRJET KONSISTOJNE NE PASTRIMIN E KANALIT NGA BIMESIA DHE BALTA SI DHE RIVESHJEN E SIPERFAQES SE TIJ ME BETON. TE GJITHA KANALET QE VADISIN KETE SPERFAQE KANE TE NJEJTIN DIMENSION SIPAS DETAJIT TE DHENE.

BASHKIA LIBOHOVE	
Objekti: RIPARIME NE VEPRAT UJITESH Nderhyrje rikonstruksionin e kanalit ekzistues dhe ndertim i kanaleve te reja per vaditje	Data: 01/ 2024
Emertimi i fletes HOROGRAFIA E ZONES KU NDODHET	SH 1 : 2500
HARTOI: SEKTORI SHERBIMIT URBAN	Nr.fleta 08