

O B J E K T I

QENDER STREHIMI DHE
TRAJTIMI PER KAFSHET

BASHKIA DURRËS

BASHKIA DURRES



PROJEKTUES :

"DREJTORIA E PROJEKTEVE
DHE INFRASTRUKTURES PUBLIKE

FIRMA/VULA

QENDER STREHIMI DHE TRAJTIMI PER KAFSHET

BASHKIA DURRES 2024

QENDER STREHIMI DHE TRAJTIMI PER KAFSHET

O B J E K T I

QENDER STREHIMI DHE TRAJTIMI PER KAFSHET

PLANI I KOLONAVE NE KUOTEN ±0.00
(STRUKTURA E MBYLLUR)

BASHKIA DURRËS

BASHKIA DURRES



PROJEKTUES :

"DREJTORIA E PROJEKTEVE
DHE INFRASTRUKTURES PUBLIKE

GRUPI PROJEKTUES

| | |
|------------------------------|--|
| Ing. Lorenc Facja | |
| Ing. Eni Turkeshi | |
| Ing. Elek Mariglen Jahollari | |
| Ing. Klodian Beqaraj | |
| Ark. Bianka Madhi | |

FIRMA/VULA

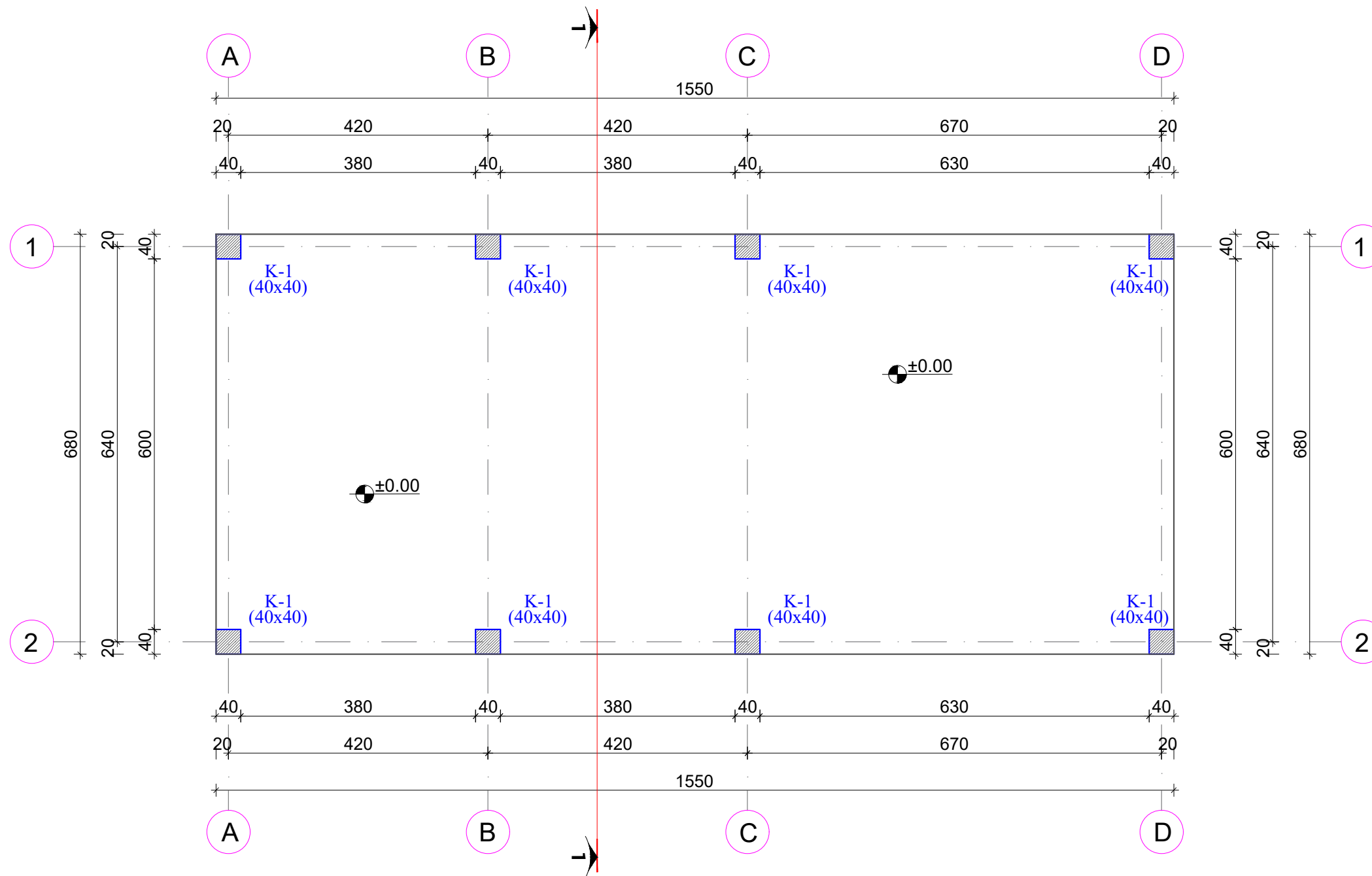
SHENIME

TE DHENA TEKNIKE

| | |
|-------------------|---------------------------------------|
| FAZA E PROJEKTIT | PROJEKT ZBATIM |
| TIPI I FLETES | A3 |
| EMERTIMI I FLETES | PLANI I STRUKTURAVE NE KUOTEN 0.00 |

Nr. i fletes **K-01**

SHKALLA **1:80**

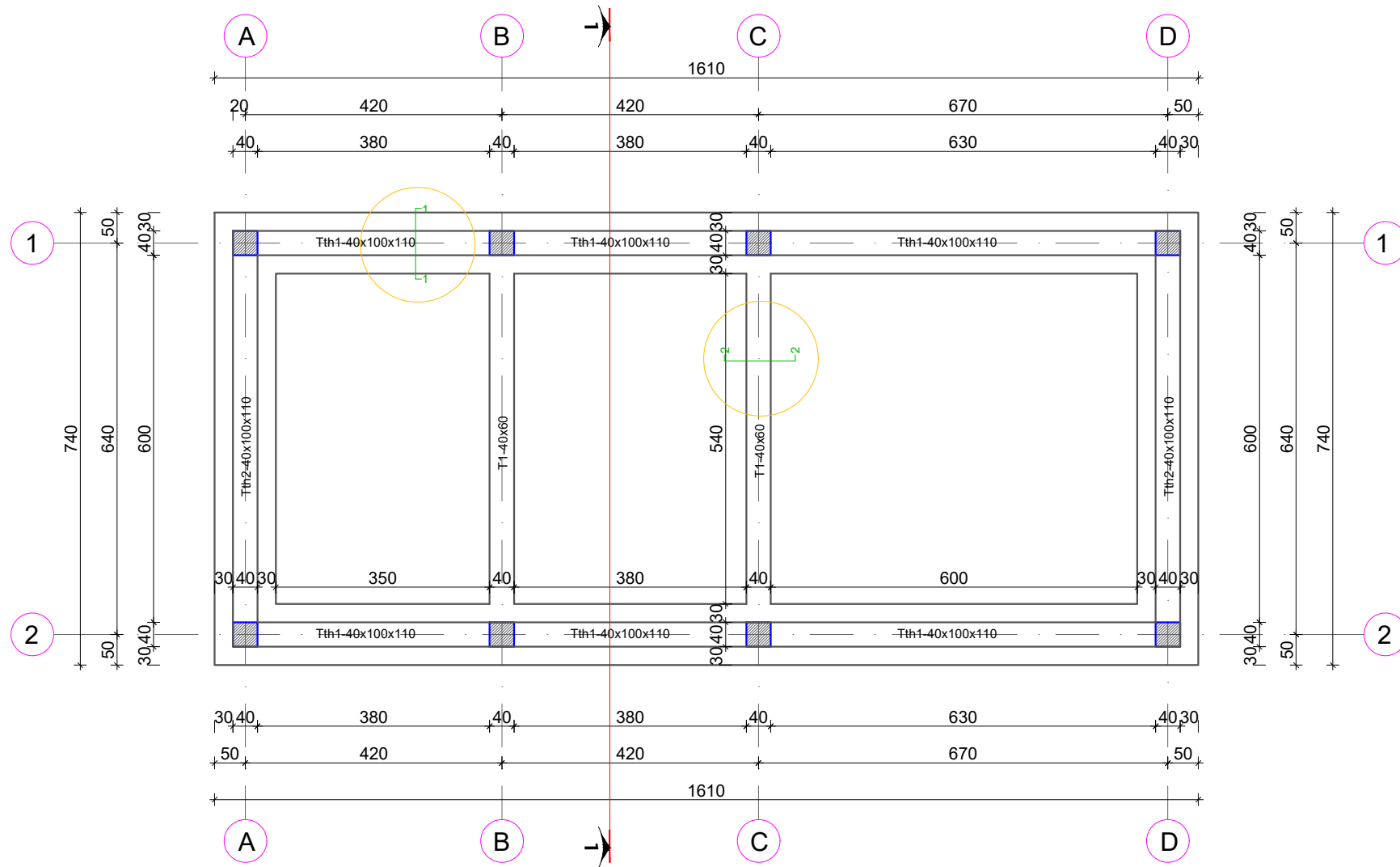


QENDER STREHIMI DHE TRAJTIMI PER KAFSHET

O B J E K T I

QENDER STREHIMI DHE TRAJTIMI PER KAFSHET

PLANI I THEMELEVE
(STRUKTURA E MBYLLUR)



BASHKIA DURRËS

BASHKIA DURRES



PROJEKTUES :

"DREJTORIA E PROJEKTEVE
DHE INFRASTRUKTURES PUBLIKE

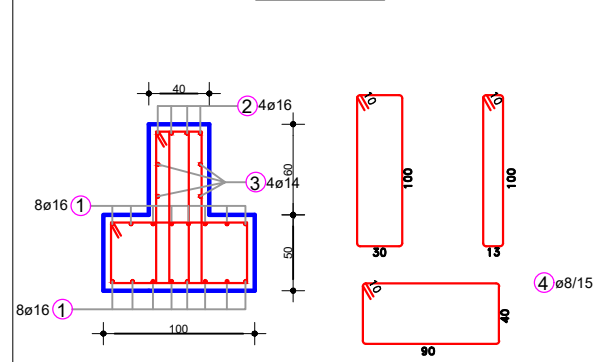
GRUPI PROJEKTUES

Ing. Lorenc Facja
Ing. Eni Turkeshi
Ing. Elek Mariglen Jahollari
Ing. Klodian Beqaraj
Ark. Bianka Madhi

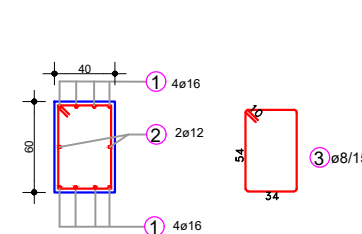
FIRMA/VULA

SHENIME

PRERJA 1-1



PRERJA 2-2



TE DHENA TEKNIKE

FAZA E PROJEKTIT: PROJEKT ZBATIM

TIPI I FLETES: A3

EMERTIMI I FLETES: PLANI I THEMELEVE

Nr. i fletes: **K-02**

SHKALLA: **1:100**

PLANI I STRUKTURAVE NE KUOTEN +0.00
(STRUKTURA E MBYLLUR)

BASHKIA DURRËS

BASHKIA DURRES



PROJEKTUES :

"DREJTORIA E PROJEKTEVE DHE INFRASTRUKTURES PUBLIKE

GRUPI PROJEKTUES

| | |
|-----------------------------|--|
| Ing. Lorenc Facja | |
| Ing. Eni Turkeshi | |
| Ing.elek Mariglen Jahollari | |
| Ing. Klodian Beqaraj | |
| Ark. Bianka Madhi | |

FIRMA/VULA

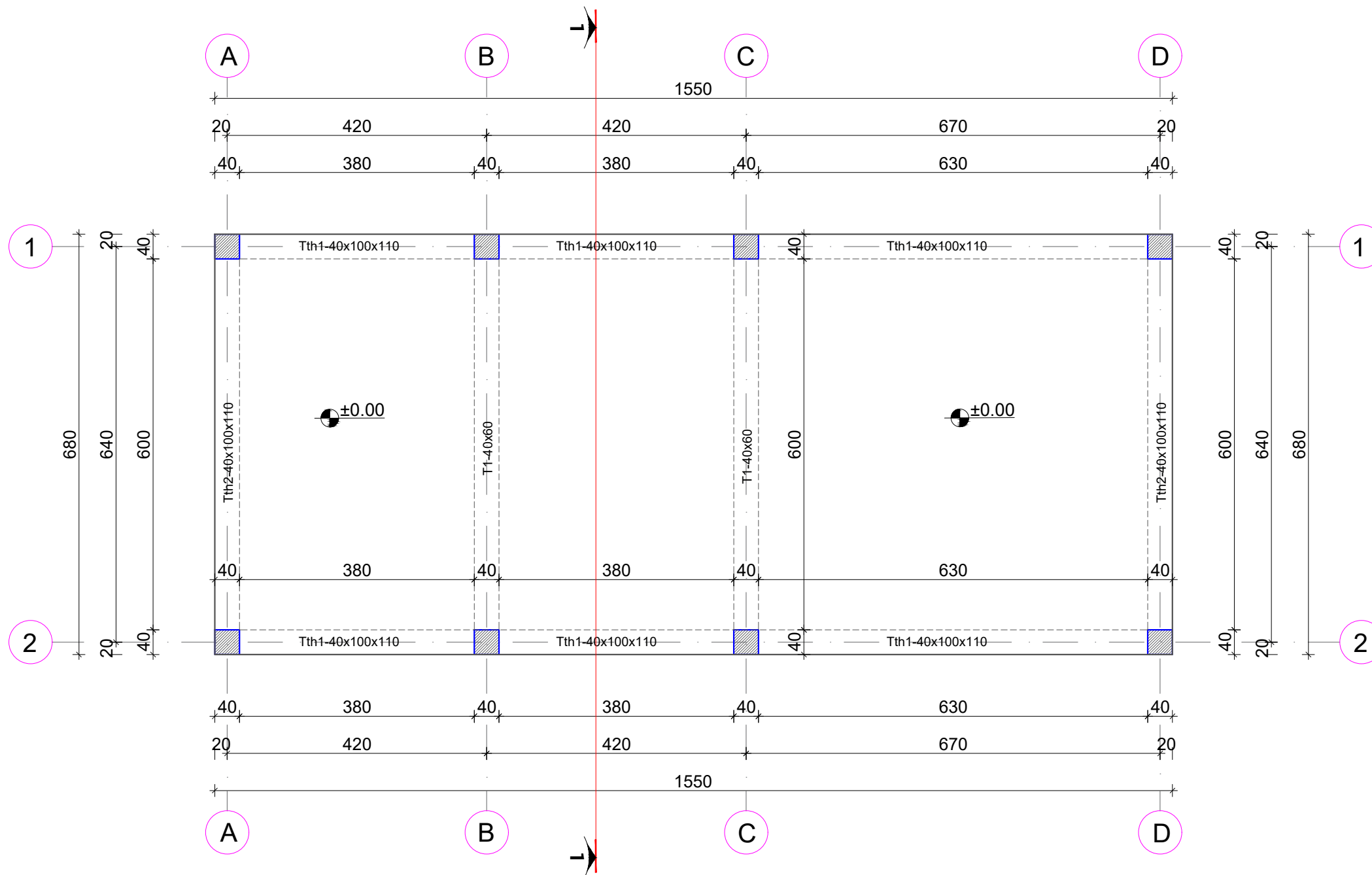
SHENIME

TE DHENA TEKNIKE

| | |
|-------------------|------------------------------------|
| FAZA E PROJEKTIT | PROJEKT ZBATIM |
| TIPI I FLETES | A3 |
| EMERTIMI I FLETES | PLANI I STRUKTURAVE NE KUOTEN 0.00 |

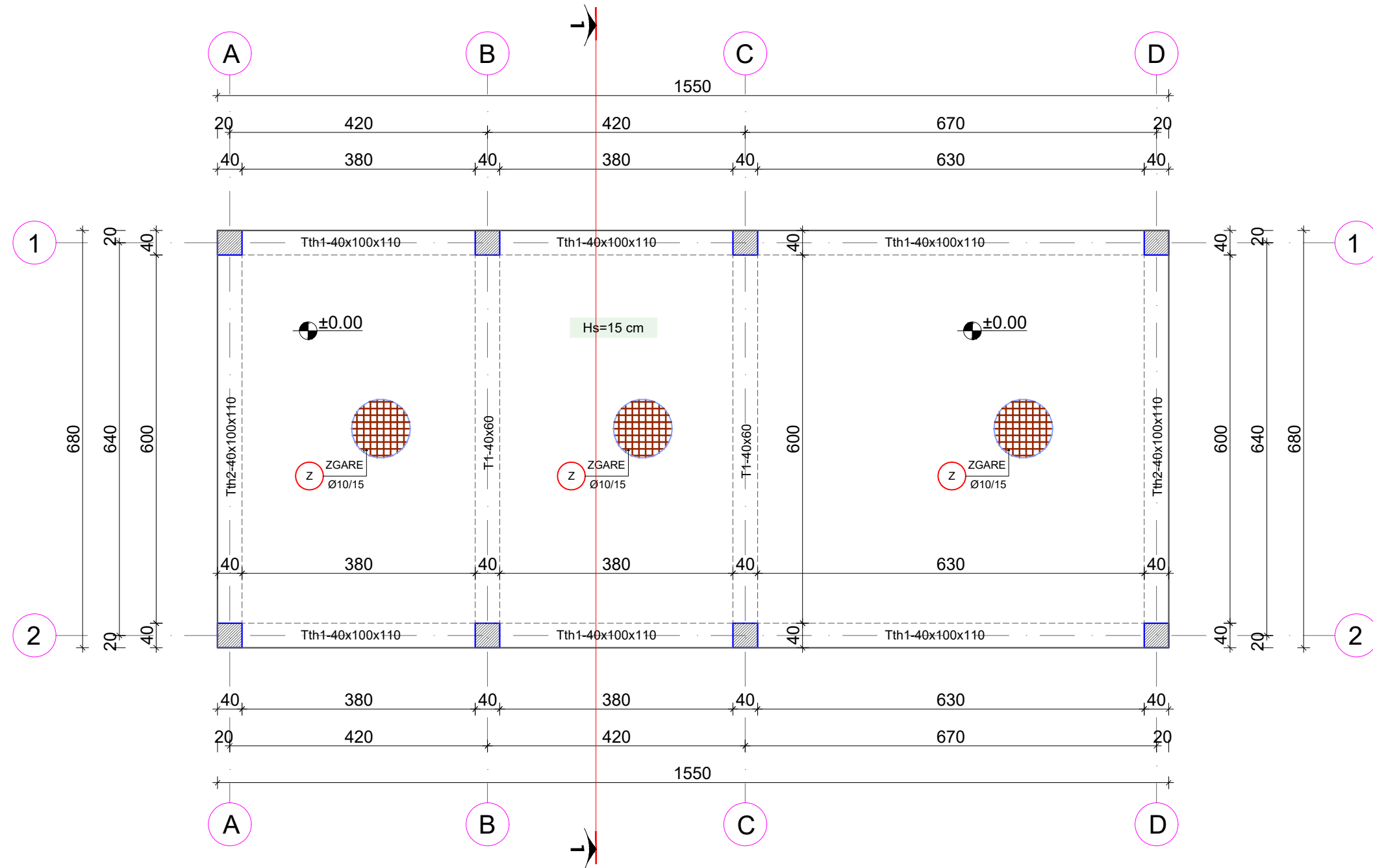
Nr. i fletes **K-03**

SHKALLA **1:80**



QENDER STREHIMI DHE TRAJTIMI PER KAFSHET

ARMIMI I SOLETES NE KUOTEN +0.00
(STRUKTURA E MBYLLUR)



O B J E K T I

QENDER STREHIMI DHE TRAJTIMI PER KAFSHET

BASHKIA DURRËS

BASHKIA DURRES



PROJEKTUES :

"DREJTORIA E PROJEKTEVE DHE INFRASTRUKTURES PUBLIKE

GRUPI PROJEKTUES

| | |
|-----------------------------|--|
| Ing. Lorenc Facja | |
| Ing. Eni Turkeshi | |
| Ing.elek Mariglen Jahollari | |
| Ing. Klodian Beqaraj | |
| Ark. Bianka Madhi | |

FIRMA/VULA

SHENIME

TE DHENA TEKNIKE

| | |
|-------------------|---------------------------------|
| FAZA E PROJEKTIT | PROJEKT ZBATIM |
| TIPI I FLETES | A3 |
| EMERTIMI I FLETES | ARMIMI I SOLETES NE KUOTEN 0.00 |

Nr. i fletes **K-04**

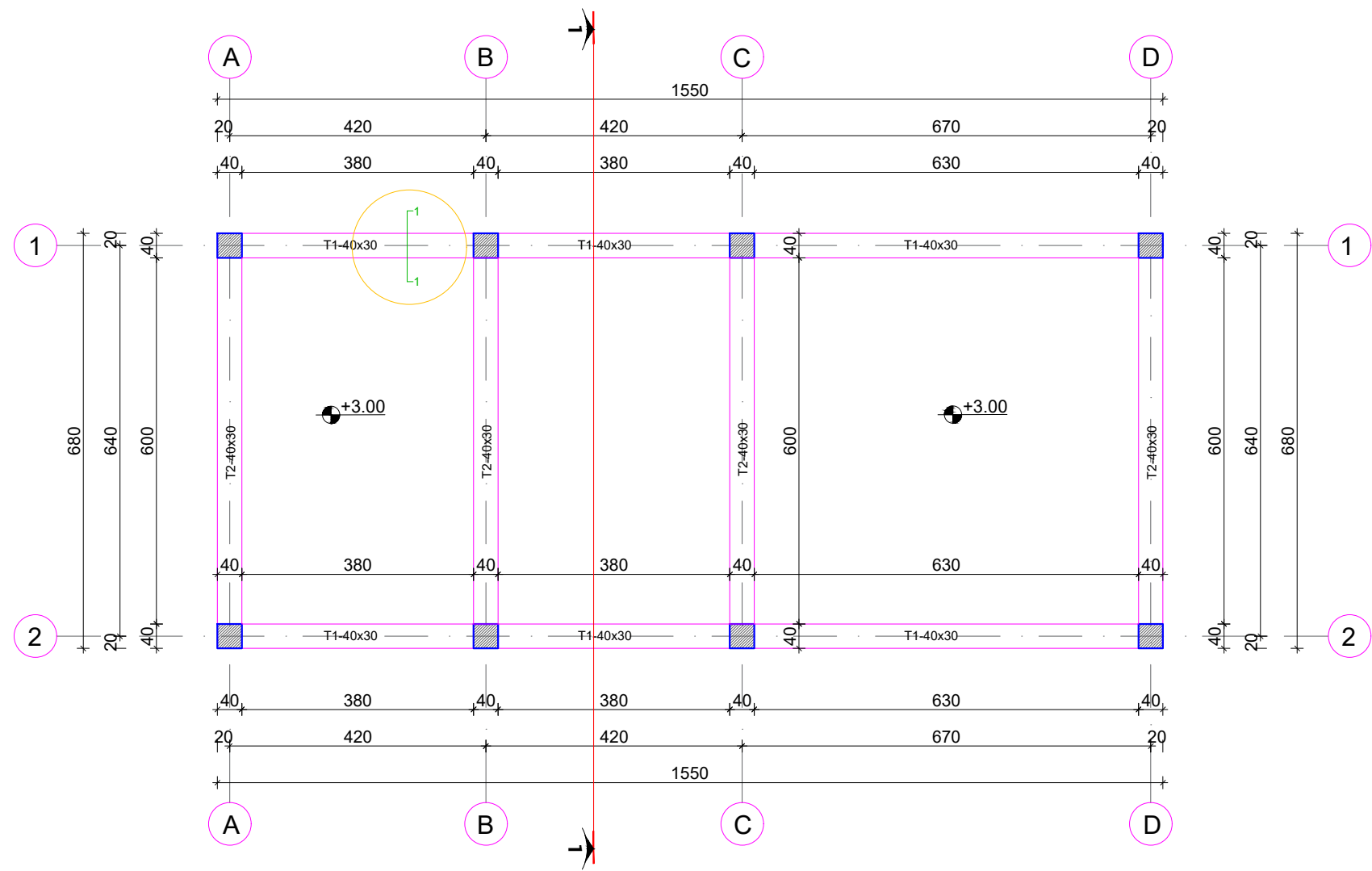
SHKALLA **1:80**

QENDER STREHIMI DHE TRAJTIMI PER KAFSHET

O B J E K T I

QENDER STREHIMI DHE TRAJTIMI PER KAFSHET

PLANI I STRUKTURAVE NE KUOTEN +3.00
(STRUKTURA E MBYLLUR)



BASHKIA DURRËS

BASHKIA DURRES



PROJEKTUES :

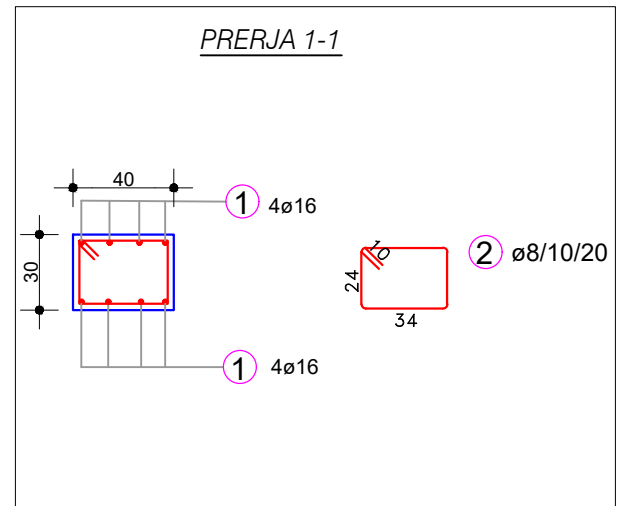
"DREJTORIA E PROJEKTEVE DHE INFRASTRUKTURES PUBLIKE

GRUPI PROJEKTUES

- Ing. Lorenc Facja
- Ing. Eni Turkeshi
- Ing.elek Mariglen Jahollari
- Ing. Klodian Beqaraj
- Ark. Bianka Madhi

FIRMA/VULA

SHENIME



TE DHENA TEKNIKE

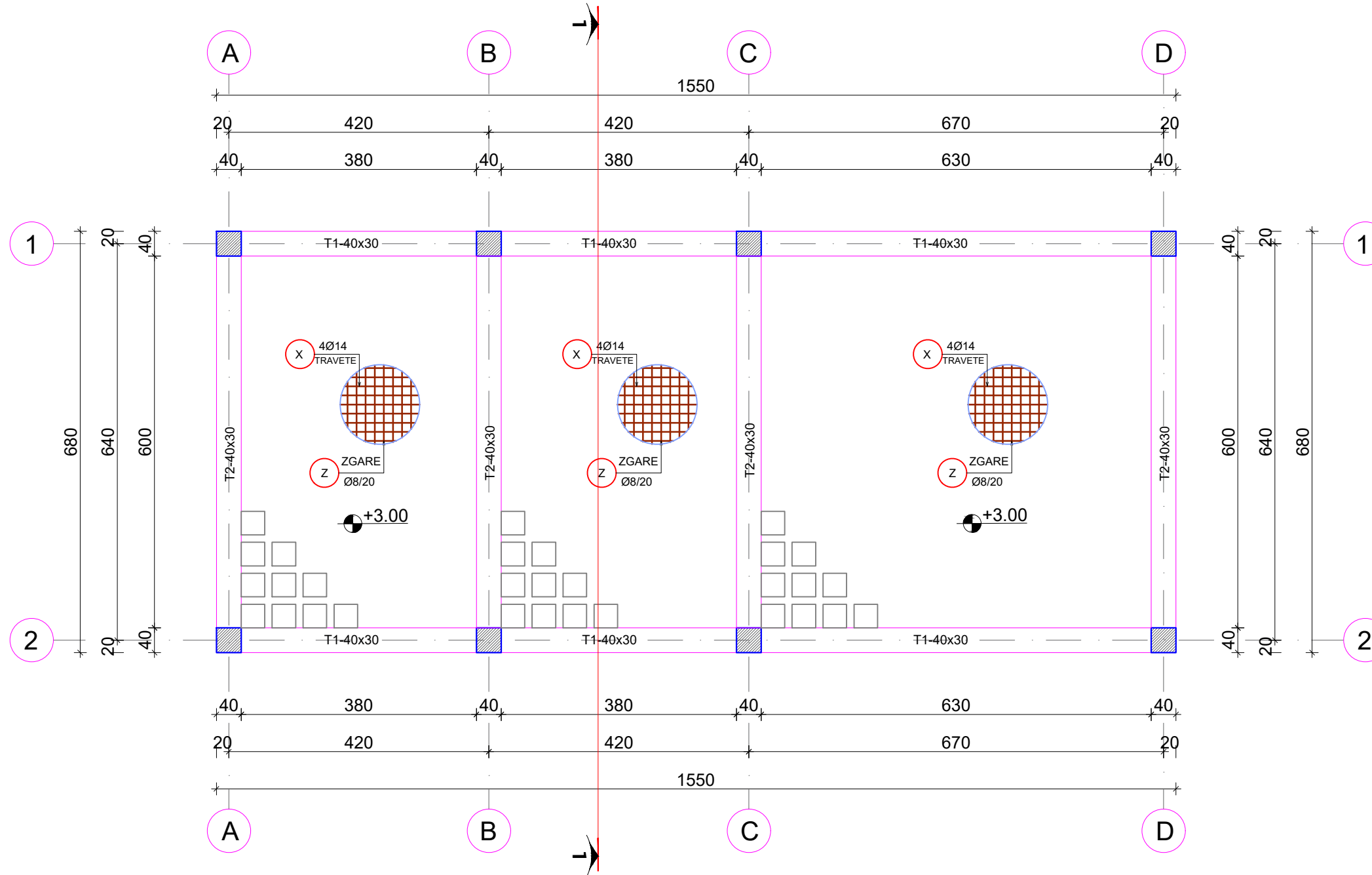
| | |
|-------------------|-------------------------------------|
| FAZA E PROJEKTIT | PROJEKT ZBATIM |
| TIPI I FLETES | A3 |
| EMERTIMI I FLETES | PLANI I STRUKTURAVE NE KUOTEN +3.00 |

Nr. i fletes **K-05**

SHKALLA **1:100**

QENDER STREHIMI DHE TRAJTIMI PER KAFSHET

ARMIMI I SOLETES NE KUOTEN +3.00
(STRUKTURA E MBYLLUR)



O B J E K T I

QENDER STREHIMI DHE TRAJTIMI PER KAFSHET

BASHKIA DURRËS

BASHKIA DURRES



PROJEKTUES :

"DREJTORIA E PROJEKTEVE DHE INFRASTRUKTURES PUBLIKE

GRUPI PROJEKTUES

| | |
|------------------------------|--|
| Ing. Lorenc Facja | |
| Ing. Eni Turkeshi | |
| Ing. Elek Mariglen Jahollari | |
| Ing. Klodian Beqaraj | |
| Ark. Bianka Madhi | |

FIRMA/VULA

SHENIME

TE DHENA TEKNIKE

| | |
|-------------------|----------------------------------|
| FAZA E PROJEKTIT | PROJEKT ZBATIM |
| TIPI I FLETES | A3 |
| EMERTIMI I FLETES | ARMIMI I SOLETES NE KUOTEN +3.00 |

Nr. i fletes **K-06**

SHKALLA **1:80**

DETAJE TE SOLETES ME TRAVETA
(STRUKTURA E MBYLLUR)

BASHKIA DURRËS

BASHKIA DURRES



PROJEKTUES :

"DREJTORIA E PROJEKTEVE
DHE INFRASTRUKTURES PUBLIKE

GRUPI PROJEKTUES

| | |
|-----------------------------|--|
| Ing. Lorenc Facja | |
| Ing. Eni Turkeshi | |
| Ing.elek Mariglen Jahollari | |
| Ing. Klodian Beqaraj | |
| Ark. Bianka Madhi | |

FIRMA/VULA

SHENIME

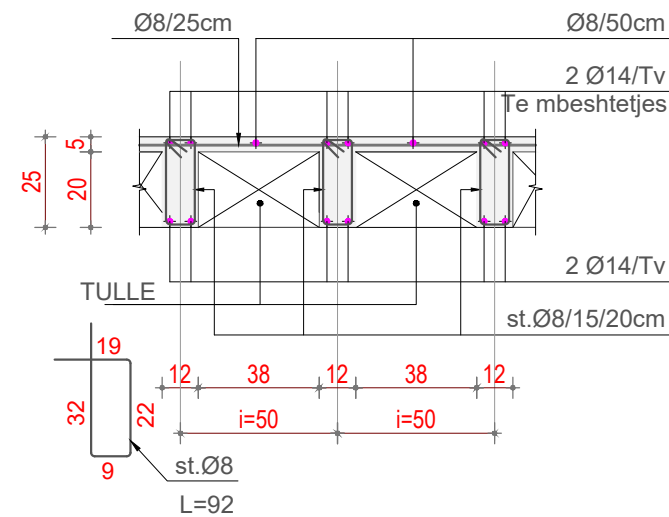
TE DHENA TEKNIKE

| | |
|-------------------|------------------------------|
| FAZA E PROJEKTIT | PROJEKT ZBATIM |
| TIPI I FLETES | A3 |
| EMERTIMI I FLETES | DETAJE TE SOLETES ME TRAVETA |

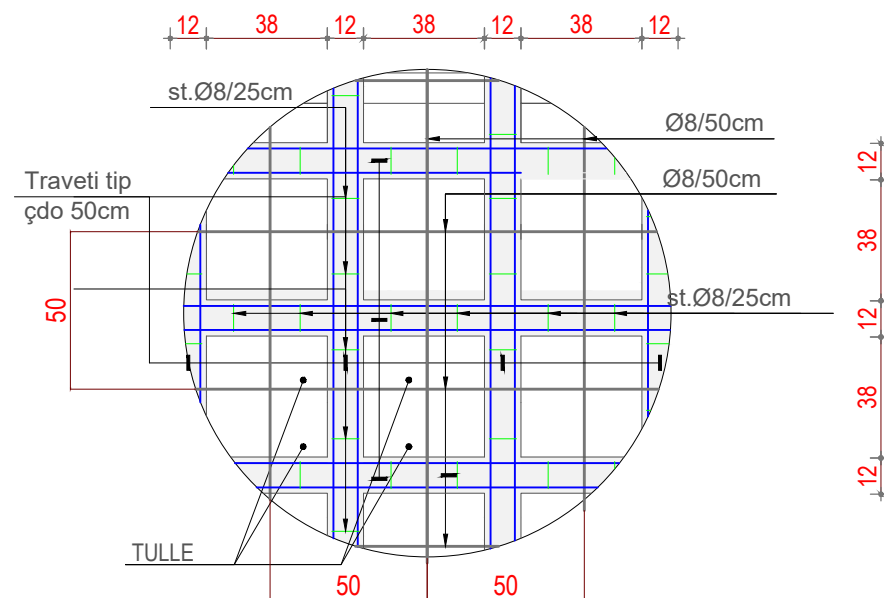
Nr. i fletes **K-07**

SHKALLA

PRERJA E TRAVETIT TIP (Tv çdo 38cm)

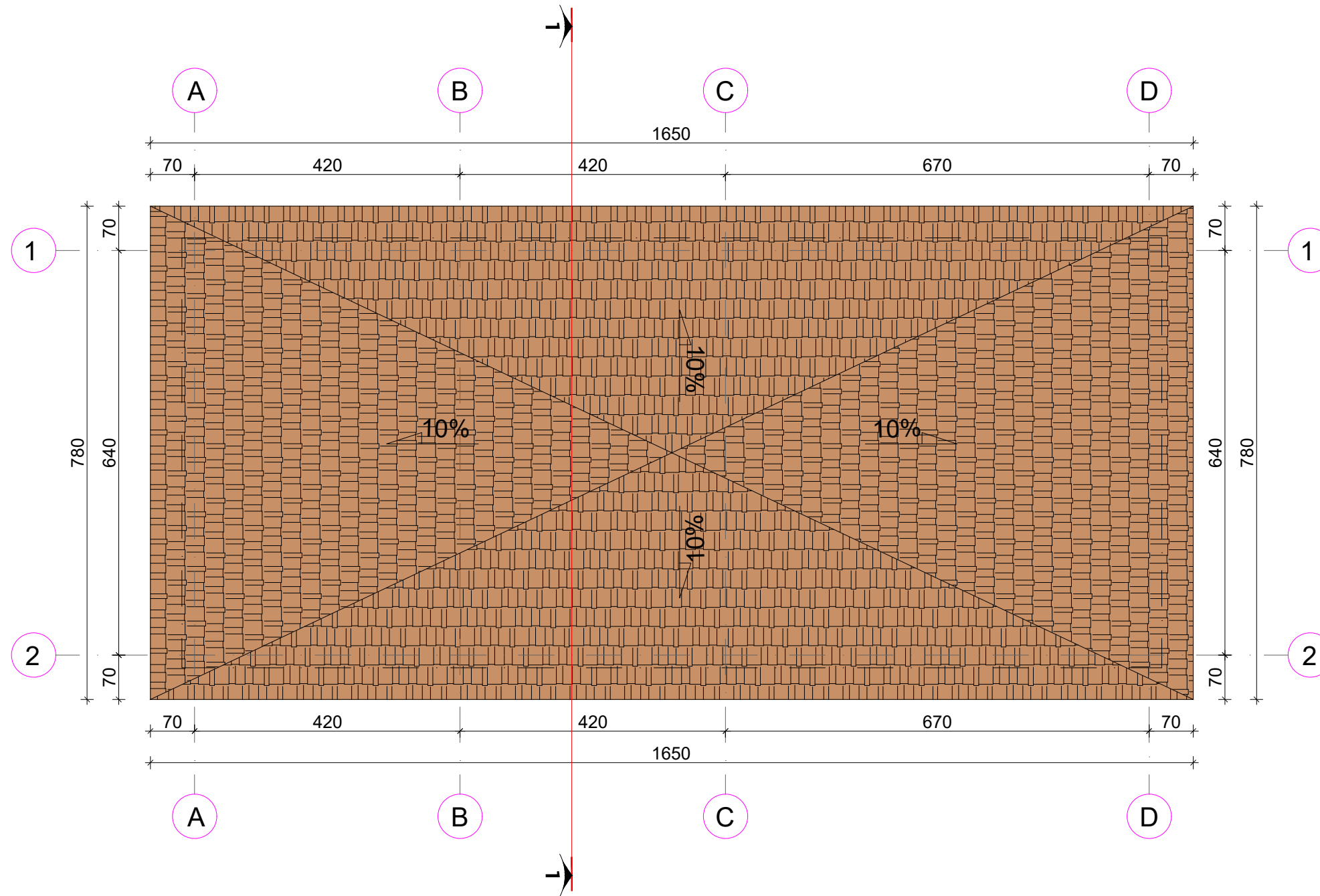


HOLLESI NE PLAN E TRAVETIT TIP PER SOL. ME DY DREJTME



QENDER STREHIMI DHE TRAJTIMI PER KAFSHET

PLANI I ÇATISE
(STRUKTURA E MBYLLUR)



O B J E K T I

QENDER STREHIMI DHE TRAJTIMI PER KAFSHET

BASHKIA DURRËS

BASHKIA DURRES



PROJEKTUES :

"DREJTORIA E PROJEKTEVE DHE INFRASTRUKTURES PUBLIKE

G R U P I P R O J E K T U E S

| | |
|-----------------------------|--|
| Ing. Lorenc Facja | |
| Ing. Eni Turkeshi | |
| Ing.elek Mariglen Jahollari | |
| Ing. Klodian Beqaraj | |
| Ark. Bianka Madhi | |

FIRMA/VULA

SHENIME

TE DHENA TEKNIKE

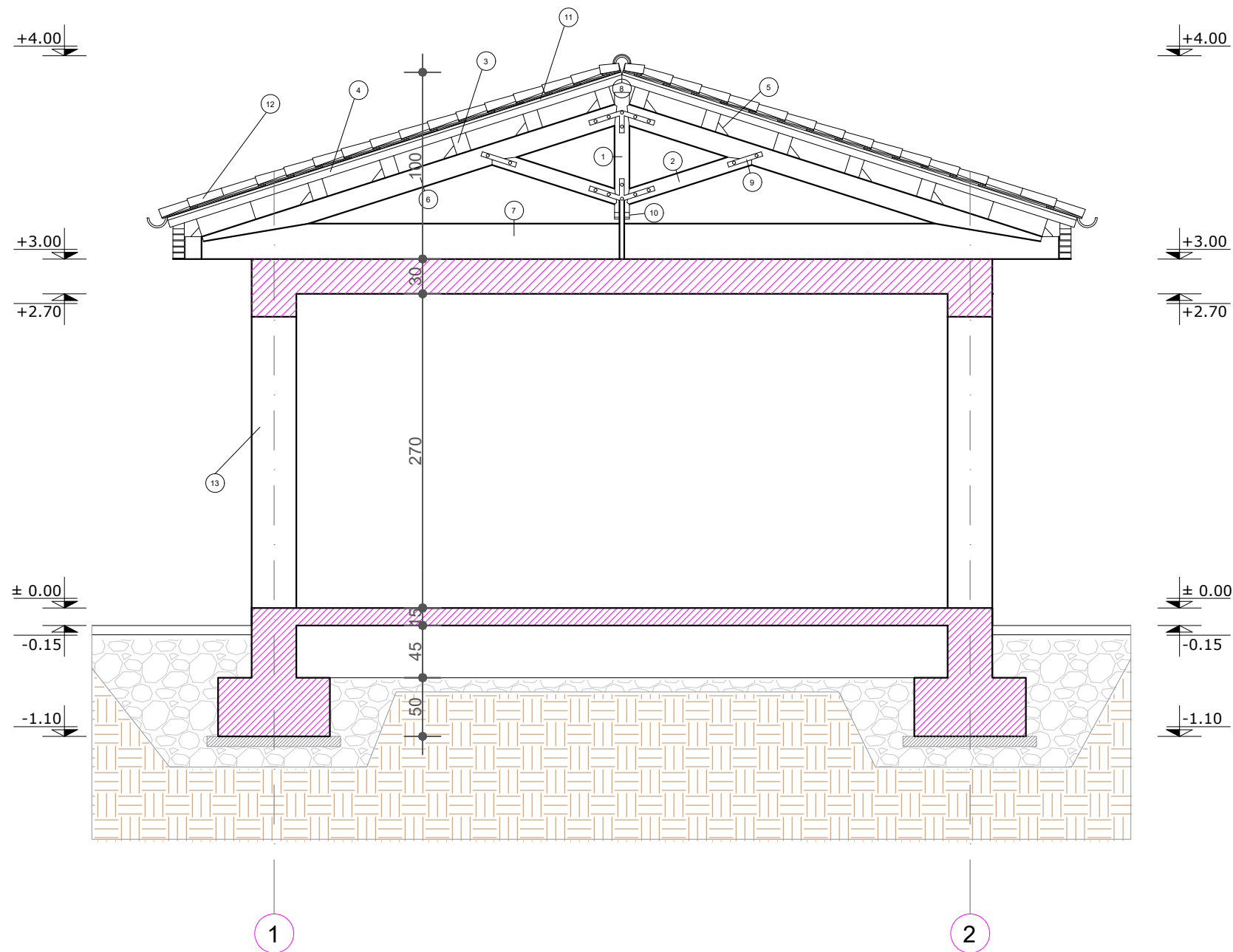
| | |
|-------------------|----------------|
| FAZA E PROJEKTIT | PROJEKT ZBATIM |
| TIPI I FLETES | A3 |
| EMERTIMI I FLETES | PLANI I CATISE |

Nr. i fletes **K-08**

SHKALLA **1:80**

QENDER STREHIMI DHE TRAJTIMI PER KAFSHET

PRERJA 1-1
(STRUKTURA E MBYLLUR)



O B J E K T I

QENDER STREHIMI DHE
TRAJTIMI PER KAFSHET

BASHKIA DURRËS

BASHKIA DURRES



PROJEKTUES :

"DREJTORIA E PROJEKTEVE
DHE INFRASTRUKTURES PUBLIKE

GRUPI PROJEKTUES

| | |
|------------------------------|--|
| Ing. Lorenc Facja | |
| Ing. Eni Turkeshi | |
| Ing. Elek Mariglen Jahollari | |
| Ing. Klodian Beqaraj | |
| Ark. Bianka Madhi | |

FIRMA/VULA

SHENIME

LEGENDA

- 1 Tra kryesor 14 x 16 cm
- 2 Kunderfikset 14 x 16 cm
- 3 Ristelat 16 x 20 cm
- 4 Ristelat 8 x 8 cm
- 5 Fiksues
- 6 Tra mbeshletes 18 x 22 cm
- 7 Tra horizontal 19 x 24 cm
- 8 Tra vertikal 19 x 24 cm
- 9 Stafa
- 10 Fasha
- 11 Shtrese nen tjegulla
- 12 Tjegulla
- 13 Kollone, stukture b/a

TE DHENA TEKNIKE

| | |
|-------------------|----------------|
| FAZA E PROJEKTIT | PROJEKT ZBATIM |
| TIPI I FLETES | A3 |
| EMERTIMI I FLETES | PRERJA 1-1 |

Nr. i fletes **K-09**

SHKALLA **1:30**

QENDER STREHIMI DHE TRAJTIMI PER KAFSHET

O B J E K T I

QENDER STREHIMI DHE TRAJTIMI PER KAFSHET

ARMIMI I KOLONES K-1 (40x40)
(STRUKTURA E MBYLLUR)

BASHKIA DURRËS



PROJEKTUES :

"DREJTORIA E PROJEKTEVE DHE INFRASTRUKTURES PUBLIKE

GRUPI PROJEKTUES

| | |
|-----------------------------|--|
| Ing. Lorenc Facja | |
| Ing. Eni Turkeshi | |
| Ing.elek Mariglen Jahollari | |
| Ing. Klodian Beqaraj | |
| Ark. Bianka Madhi | |

FIRMA/VULA

SHENIME

LEGENDA

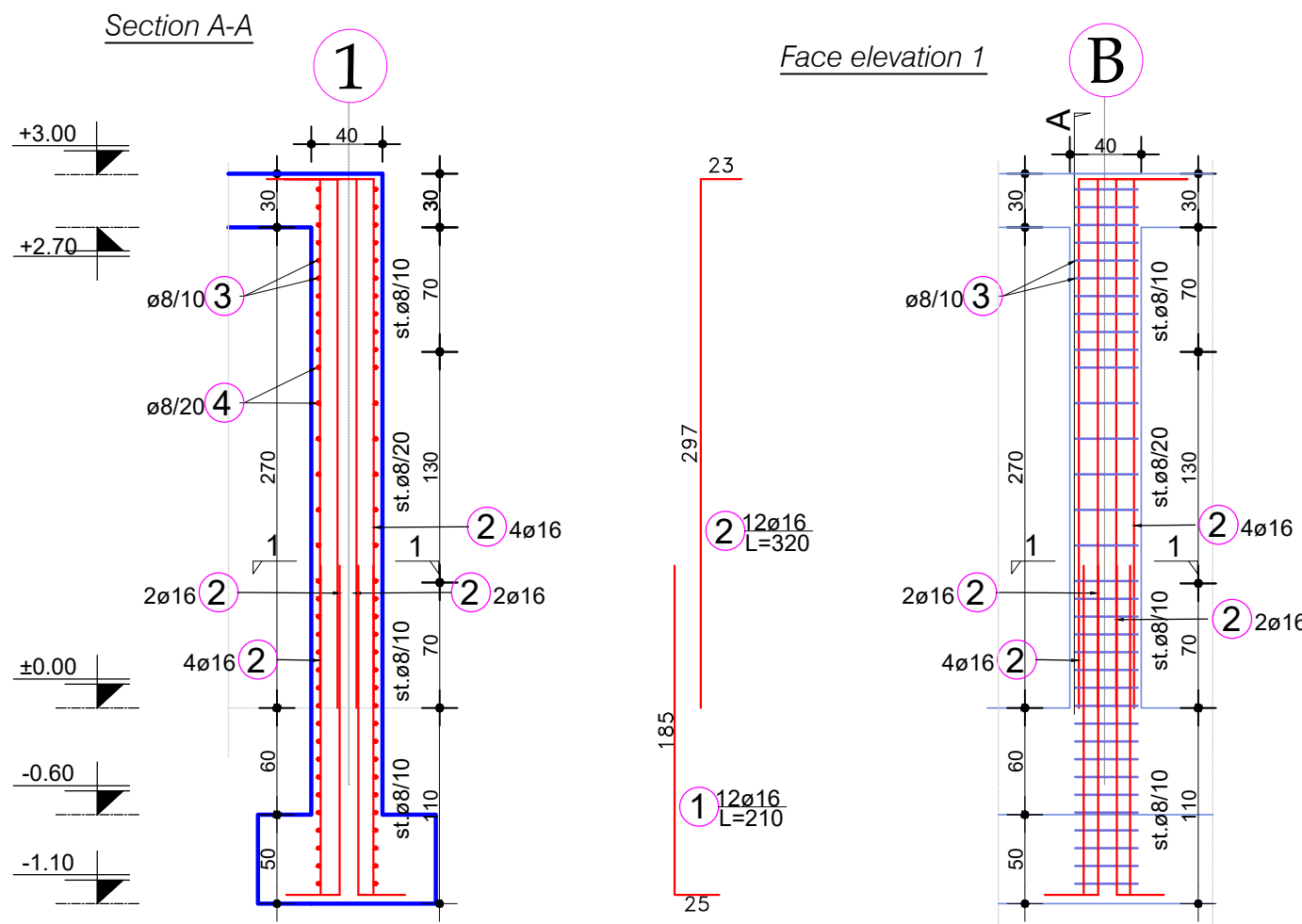
- 1 Tra kryesor 14 x 16 cm
- 2 Kunderfikset 14 x 16 cm
- 3 Ristelat 16 x 20 cm
- 4 Ristelat 8 x 8 cm
- 5 Fiksues
- 6 Tra mbeshtetes 18 x 22 cm
- 7 Tra horizontal 19 x 24 cm
- 8 Tra vertikal 19 x 24 cm
- 9 Stafa
- 10 Fasha
- 11 Shtrese nen tjegulla
- 12 Tjegulla
- 13 Kollone, stukture b/a

TE DHENA TEKNIKE

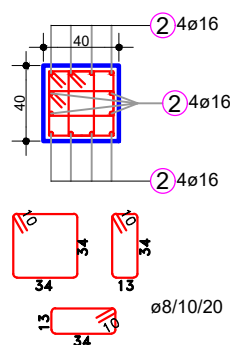
| | |
|-------------------|----------------------|
| FAZA E PROJEKTIT | PROJEKT ZBATIM |
| TIPI I FLETES | A3 |
| EMERTIMI I FLETES | ARMIMI I KOLONES K-1 |

Nr. i fletes **K-10**

SHKALLA



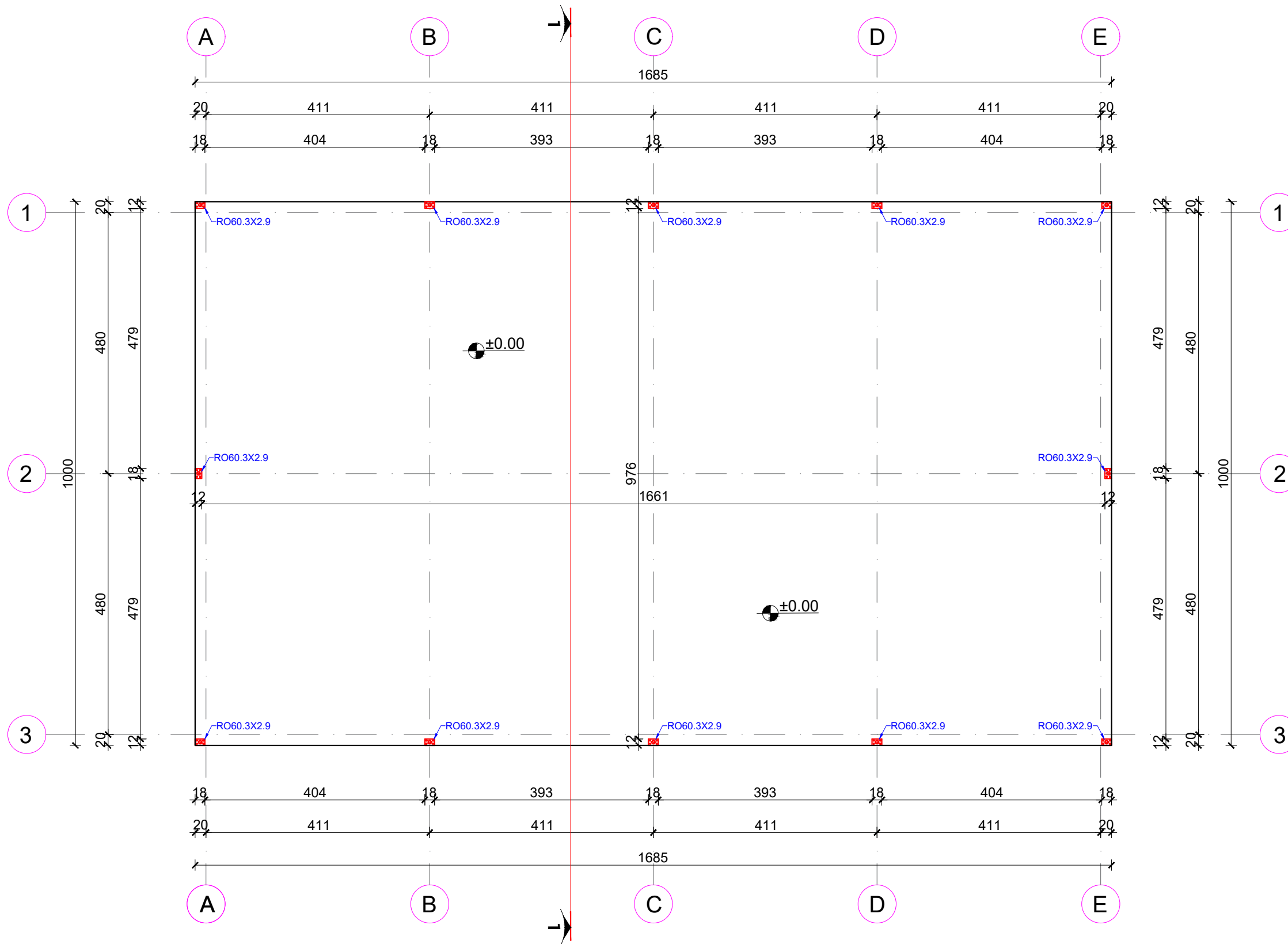
SECTION 1-1



| Autodesk* Bar list – Drawings | | | | | | | | | |
|-------------------------------|--------|-------------|----|-----------|------------|-----------------|------------------|-----------|---------|
| N° | Number | Steel Grade | Ø | Length(m) | Weight(kg) | Total length(m) | Total Weight(kg) | Bar Bends | Sp. (m) |
| Reinforcement drawing 2 | | | | | | | | | |
| 1 | 12 | HA | 16 | 2.1 | 3.32 | 25.2 | 39.8 | | |
| 2 | 12 | HA | 16 | 3.2 | 5.06 | 38.4 | 60.7 | | |
| 3 | 28 | HA | 8 | 3.84 | 1.52 | 107.5 | 42.5 | | |
| 4 | 6 | HA | 8 | 3.84 | 1.52 | 23 | 9.1 | | |
| Sum weight (kg) | | | | | | | | | |
| 152.1 | | | | | | | | | |

QENDER STREHIMI DHE TRAJTIMI PER KAFSHET

PLANI I KOLONAVE NE KUOTEN ±0.00
(STRUKTURA E HAPUR)



O B J E K T I

QENDER STREHIMI DHE TRAJTIMI PER KAFSHET

BASHKIA DURRËS

BASHKIA DURRES



PROJEKTUES :

"DREJTORIA E PROJEKTEVE DHE INFRASTRUKTURES PUBLIKE

GRUPI PROJEKTUES

Ing. Lorenc Facja
Ing. Eni Turkeshi
Ing.elek Mariglen Jahollari
Ing. Klodian Beqaraj
Ark. Bianka Madhi

FIRMA/VULA

SHENIME

TE DHENA TEKNIKE

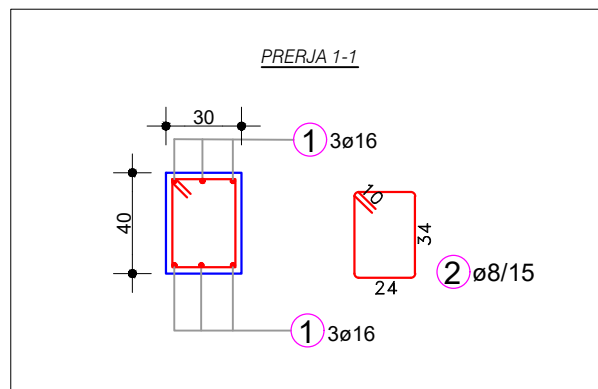
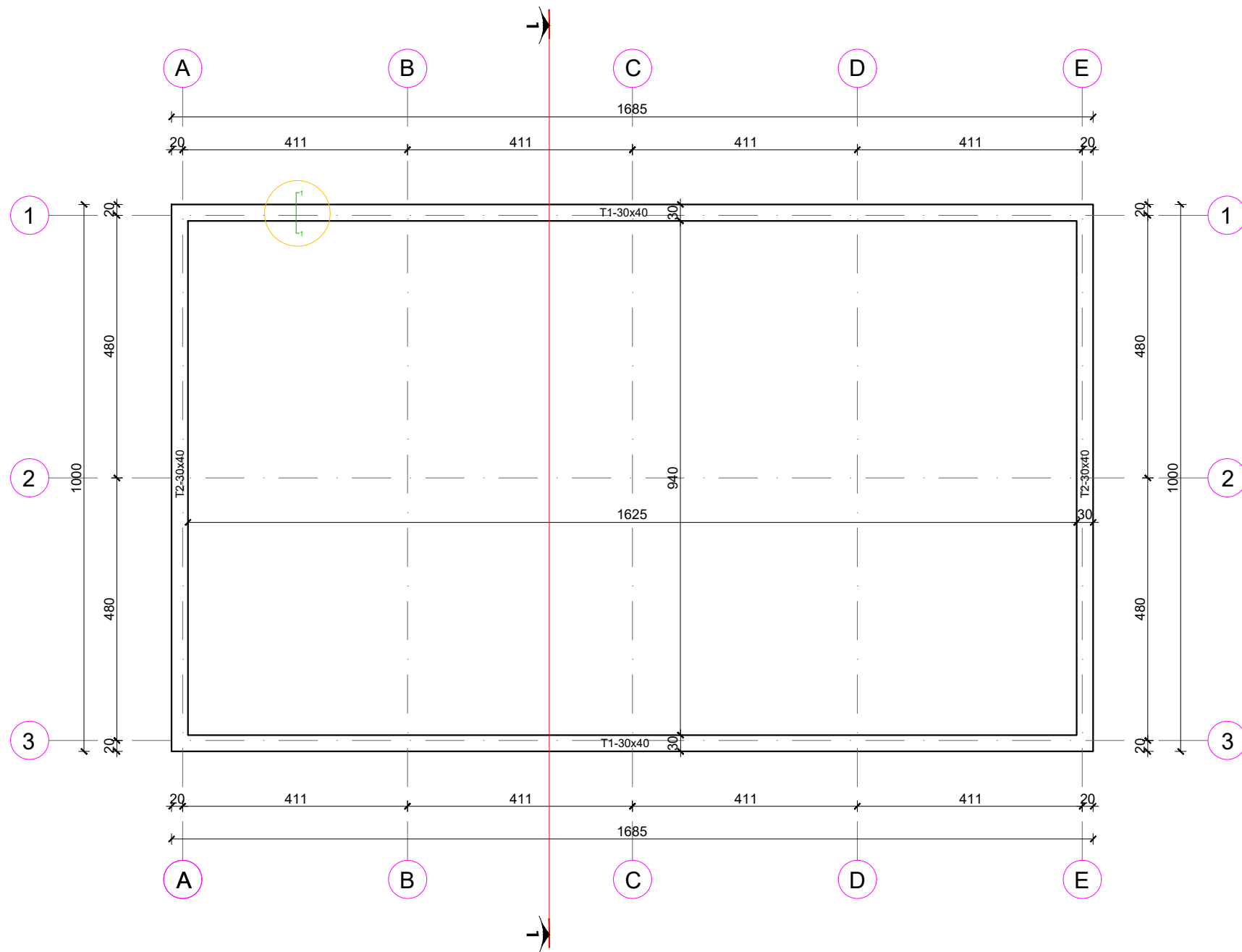
| | |
|-------------------|---------------------------------|
| FAZA E PROJEKTIT | PROJEKT ZBATIM |
| TIPI I FLETES | A3 |
| EMERTIMI I FLETES | PLANI I KOLONAVE NE KUOTEN 0.00 |

Nr. i fletes **K-11**

SHKALLA **1:80**

QENDER STREHIMI DHE TRAJTIMI PER KAFSHET

PLANI I THEMELEVE
(STRUKTURA E HAPUR)



O B J E K T I

QENDER STREHIMI DHE TRAJTIMI PER KAFSHET

BASHKIA DURRËS

BASHKIA DURRES



PROJEKTUES :

"DREJTORIA E PROJEKTEVE DHE INFRASTRUKTURES PUBLIKE

GRUPI PROJEKTUES

| | |
|------------------------------|--|
| Ing. Lorenc Facja | |
| Ing. Eni Turkeshi | |
| Ing. Elek Mariglen Jahollari | |
| Ing. Klodian Beqaraj | |
| Ark. Bianca Madhi | |

FIRMA/VULA

SHENIME

TE DHENA TEKNIKE

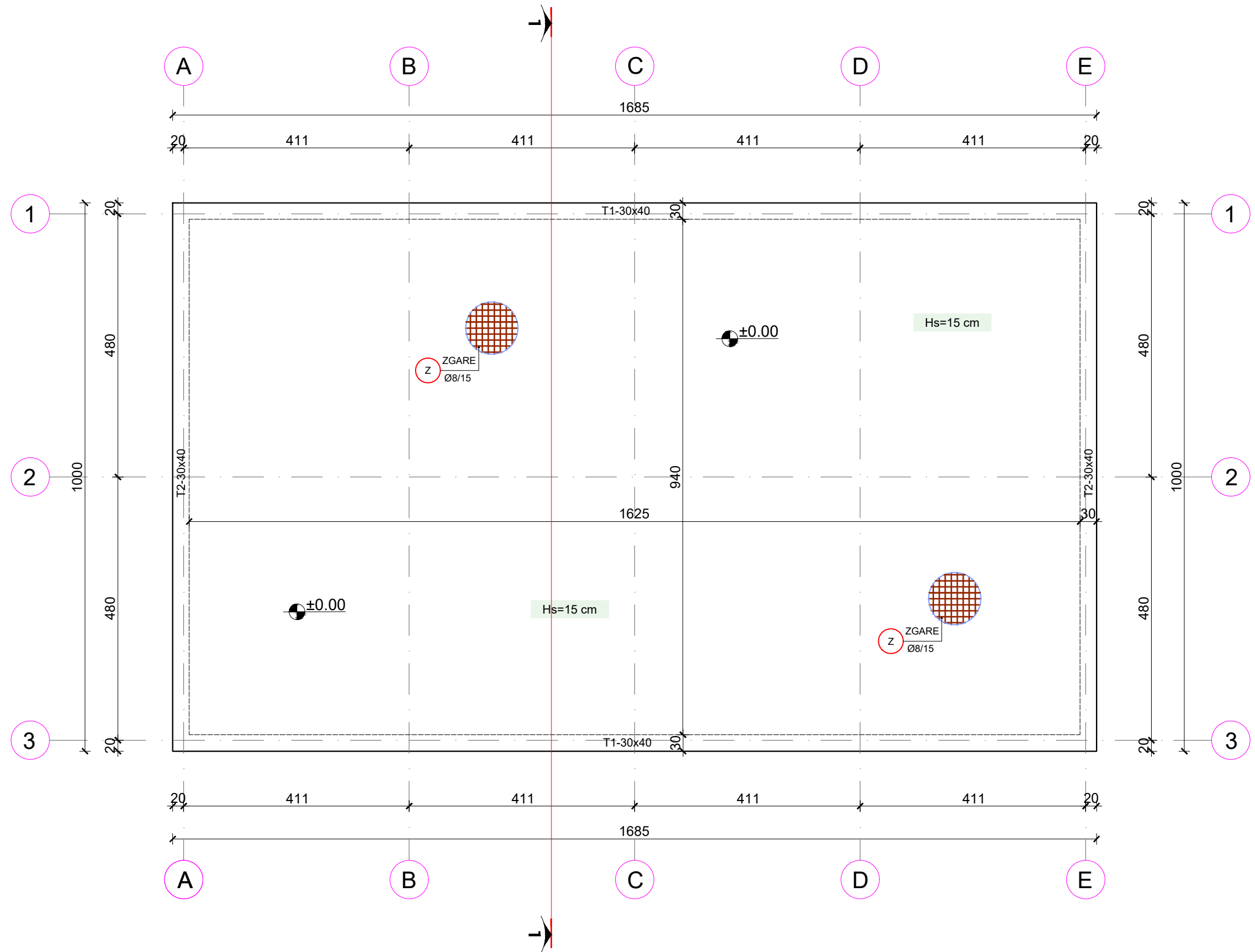
| | |
|-------------------|-------------------|
| FAZA E PROJEKTIT | PROJEKT ZBATIM |
| TIPI I FLETES | A3 |
| EMERTIMI I FLETES | PLANI I THEMELEVE |

Nr. i fletes **K-12**

SHKALLA **1:100**

QENDER STREHIMI DHE TRAJTIMI PER KAFSHET

ARMIMI I SOLETES NE KUOTEN +0.00
(STRUKTURA E HAPUR)



O B J E K T I

QENDER STREHIMI DHE TRAJTIMI PER KAFSHET

BASHKIA DURRËS

BASHKIA DURRES



PROJEKTUES :

"DREJTORIA E PROJEKTEVE DHE INFRASTRUKTURES PUBLIKE

GRUPI PROJEKTUES

| | |
|------------------------------|--|
| Ing. Lorenc Facja | |
| Ing. Eni Turkeshi | |
| Ing. Elek Mariglen Jahollari | |
| Ing. Klodian Beqaraj | |
| Ark. Bianca Madhi | |

FIRMA/VULA

SHENIME

TE DHENA TEKNIKE

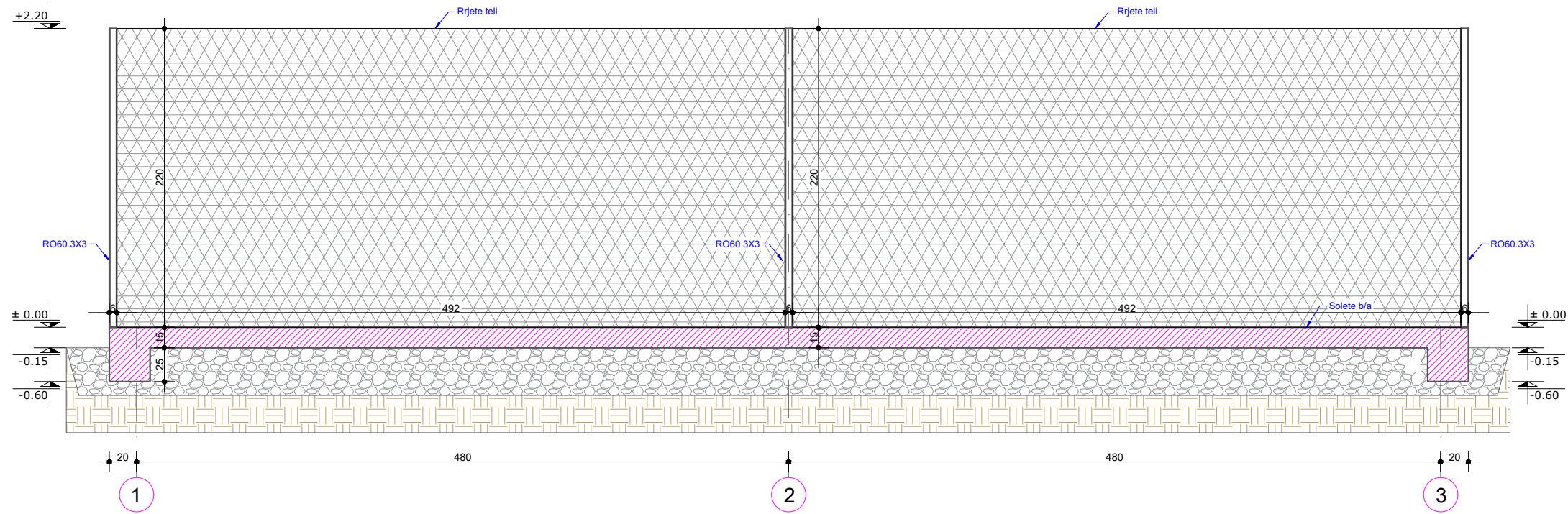
| | |
|-------------------|---------------------------------|
| FAZA E PROJEKTIT | PROJEKT ZBATIM |
| TIPI I FLETES | A3 |
| EMERTIMI I FLETES | ARMIMI I SOLETES NE KUOTEN 0.00 |

Nr. i fletes **K-13**

SHKALLA **1:80**

QENDER STREHIMI DHE TRAJTIMI PER KAFSHET

PRERJA 1-1
(STRUKTURA E HAPUR)



O B J E K T I

QENDER STREHIMI DHE
TRAJTIMI PER KAFSHET

BASHKIA DURRËS

BASHKIA DURRES



PROJEKTUES :

"DREJTORIA E PROJEKTEVE
DHE INFRASTRUKTURES PUBLIKE

G R U P I P R O J E K T U E S

| | |
|-----------------------------|--|
| Ing. Lorenc Facja | |
| Ing. Eni Turkeshi | |
| Ing.elek Mariglen Jahollari | |
| Ing. Klodian Beqaraj | |
| Ark. Bianka Madhi | |

FIRMA/VULA

SHENIME

TE DHENA TEKNIKE

| | |
|-------------------|----------------|
| FAZA E PROJEKTIT | PROJEKT ZBATIM |
| TIPI I FLETES | A3 |
| EMERTIMI I FLETES | PRERJA 1-1 |

Nr. i fletes **K-14**

SHKALLA **1:40**

QENDER STREHIMI DHE TRAJTIMI PER KAFSHET

O B J E K T I

QENDER STREHIMI DHE TRAJTIMI PER KAFSHET

PRERJA TERTHORE
(KAFAZE TE HAPURA)

BASHKIA DURRËS

BASHKIA DURRES



PROJEKTUES :

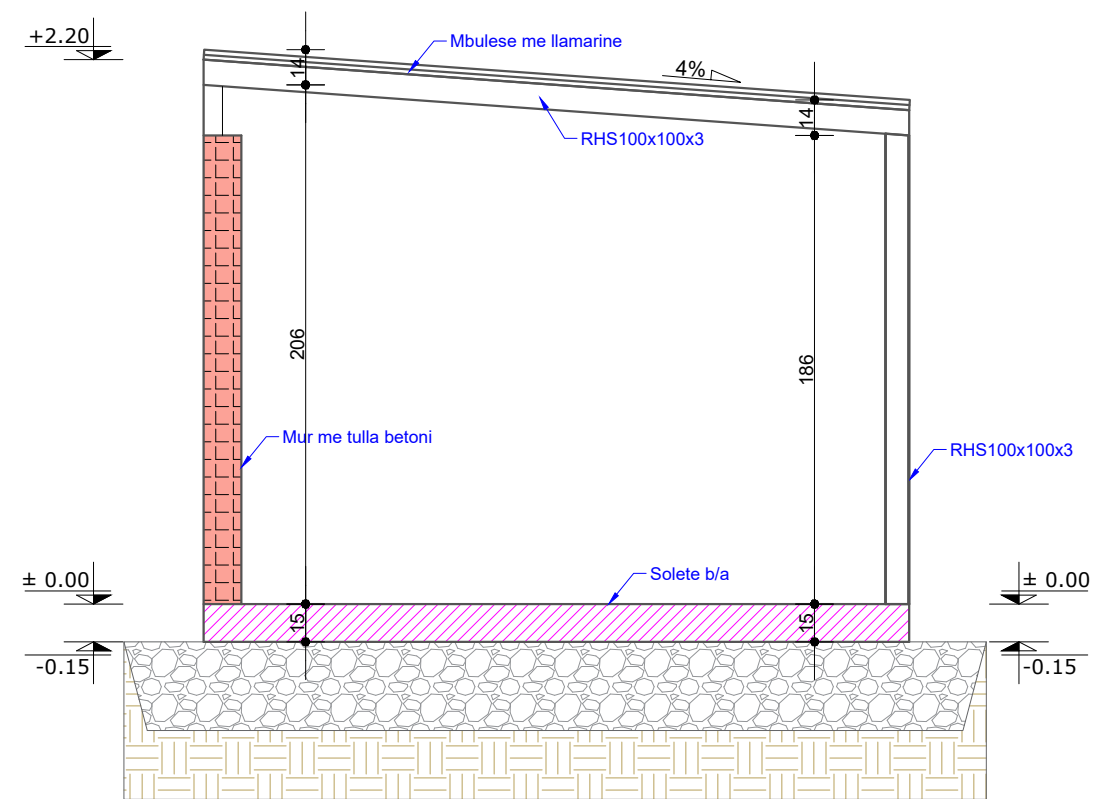
"DREJTORIA E PROJEKTEVE
DHE INFRASTRUKTURES PUBLIKE

G R U P I P R O J E K T U E S

| | |
|-----------------------------|--|
| Ing. Lorenc Facja | |
| Ing. Eni Turkeshi | |
| Ing.elek Mariglen Jahollari | |
| Ing. Klodian Beqaraj | |
| Ark. Bianka Madhi | |

FIRMA/VULA

SHENIME



TE DHENA TEKNIKE

| | |
|-------------------|----------------|
| FAZA E PROJEKTIT | PROJEKT ZBATIM |
| TIPI I FLETES | A3 |
| EMERTIMI I FLETES | PRERJA 1-1 |

Nr. i fletes **K-15**

SHKALLA **1:30**