

PROJEKTI KONSTRUKTIV

"RIKONSTRUKSION I OFICINES" (STUDIM - PROJEKTIM),

Investitor :
Drejtoria e Pergjithshme e
Pastrimit dhe Gjelberimit

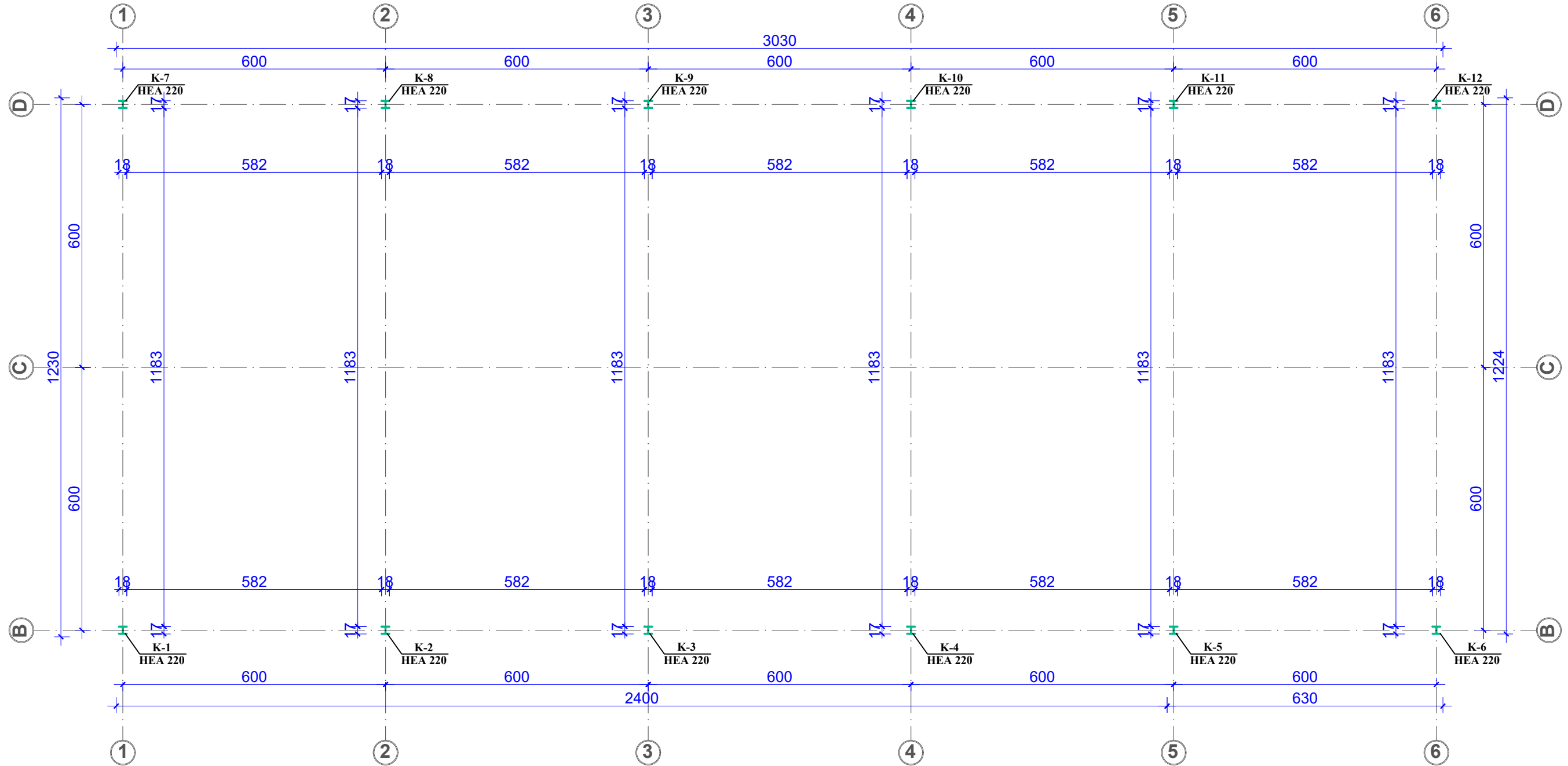
Adresa:
Rruga " 5 Maji", Tiranë

Grupi teknik i projektimit:
"2H- Construction" shpk
Nr .lic. N- 7023/1

Korce-Lagjia 7; Rr: "Xhavit Dishnica", Nr.2
2hconstruction2020@gmail.com
+355 684074771



PLANI I PIKETIMIT TE KOLONAVE; KUOTA +3.85 M; SH 1:100



Shenime:

1. Perpara fillimit te punes, te verifikohen ne terren kuotat dhe dimensionet.
2. Kodi i projektimit: Eurocodes 3 and 4
3. Konstruksioni metalik S235 (EN 1993-1-1)
4. Dimensionet e elementeve jane ne meter

Investitor:
Drejtoria e Pergjithshme e Pastrimit dhe Gjelberimit
Adresa:
Rruga " 5 Maji", Tiranë

Objekti:
"RIKONSTRUKSION I OFICINES (STUDIM-PROJEKTIM)"

Numri i projektit:
AL_H_M-07_

Vendodhja e projektit:
TIRANË

Grupi teknik i projektimit:
"2H- Construction" shpk Nr .lic. N- 7023/1

Korce-Lagjia 7; Rr: "Xhavit Dishnica",Nr.2
2hconstruction2020@gmail.com
+355 684074771



Administrator:
Arben MIZA Lic. GJ-0670

Inxhinier Konstruktor:
Hekuran HOXHALLI Lic. K-0632/8

Arkititekt:
Gjergji KOTMILO Lic. A-1217/2

Inxhinier Hidroteknik:
Difjon Gjoni Lic. K-3352

Inxhinier Mekanik:
Ervin MINAROLLI Lic. M-1131/3

Inxhinier Elektrik:
Dritan HAZINEDARI Lic. E-1143/5

Inxhinier Topograf:
Jani LAME Lic. T-1661

Inxhinier Gjeolog:
Arben MIZA Lic. GJ-0670

Inxhinier Mjedisi:
Gentiana NINI Lic. M.1608

Inxhinier Konstruktor:
Gëzim PAJO Lic. K-2700/1

Inxhinier Infrastruktura:
Hodo GJONI Lic. K-0885/1

Inxhinier Konstruktor:
Kristo ZHULATI Lic. K-1715/3

Emërtimi i fletës:
PLANI I PIKETIMIT TE KOLONAVE; KUOTA +3.85 M

Faza e projektit: **Projekt Zbatimi**

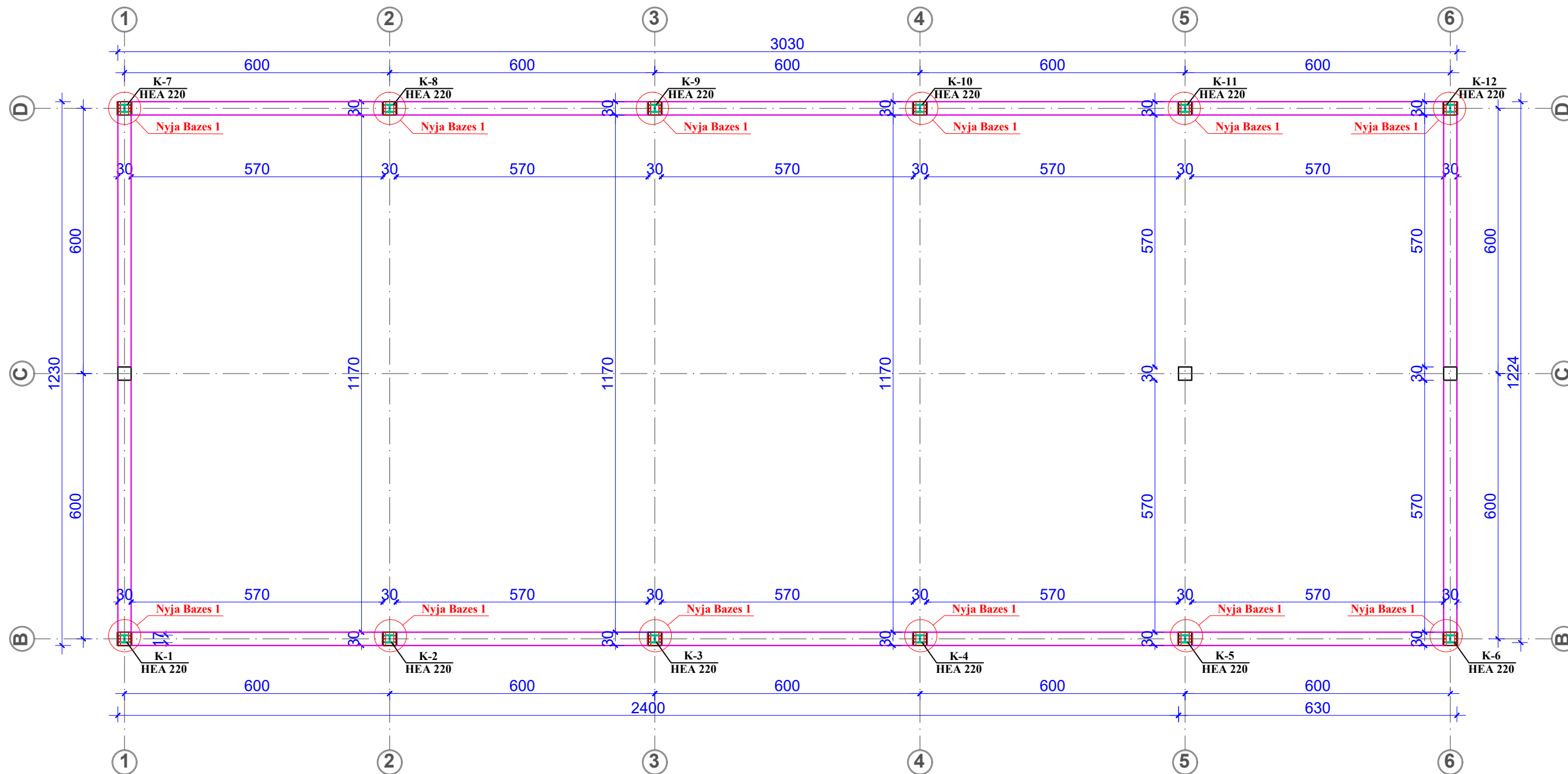
Nr i fletes: **K.1-01**

Formati: **A3**

Shkalla: **1:100**

Data:
SHTATOR 2024

PLANI I STRUKTURAVE; KUOTA +3.85 M; SH 1:100



Investitor:
Drejtoria e Pergjithshme e Pastrimit dhe Gjelberimit
Adresa:
Rruga " 5 Maji", Tiranë

Objekti:
"RIKONSTRUKSION I OFCINES (STUDIM-PROJEKTIM)"
Numri i projektit:
AL_H_M-07_
Vendodhja e projektit:
TIRANË

Grupi teknik i projektimit:
"2H- Construction" shpk Nr .lic. N- 7023/1
Korce-Lagja 7; Rr: "Xhavit Dishnica",Nr.2
2hconstruction2020@gmail.com
+355 684074771



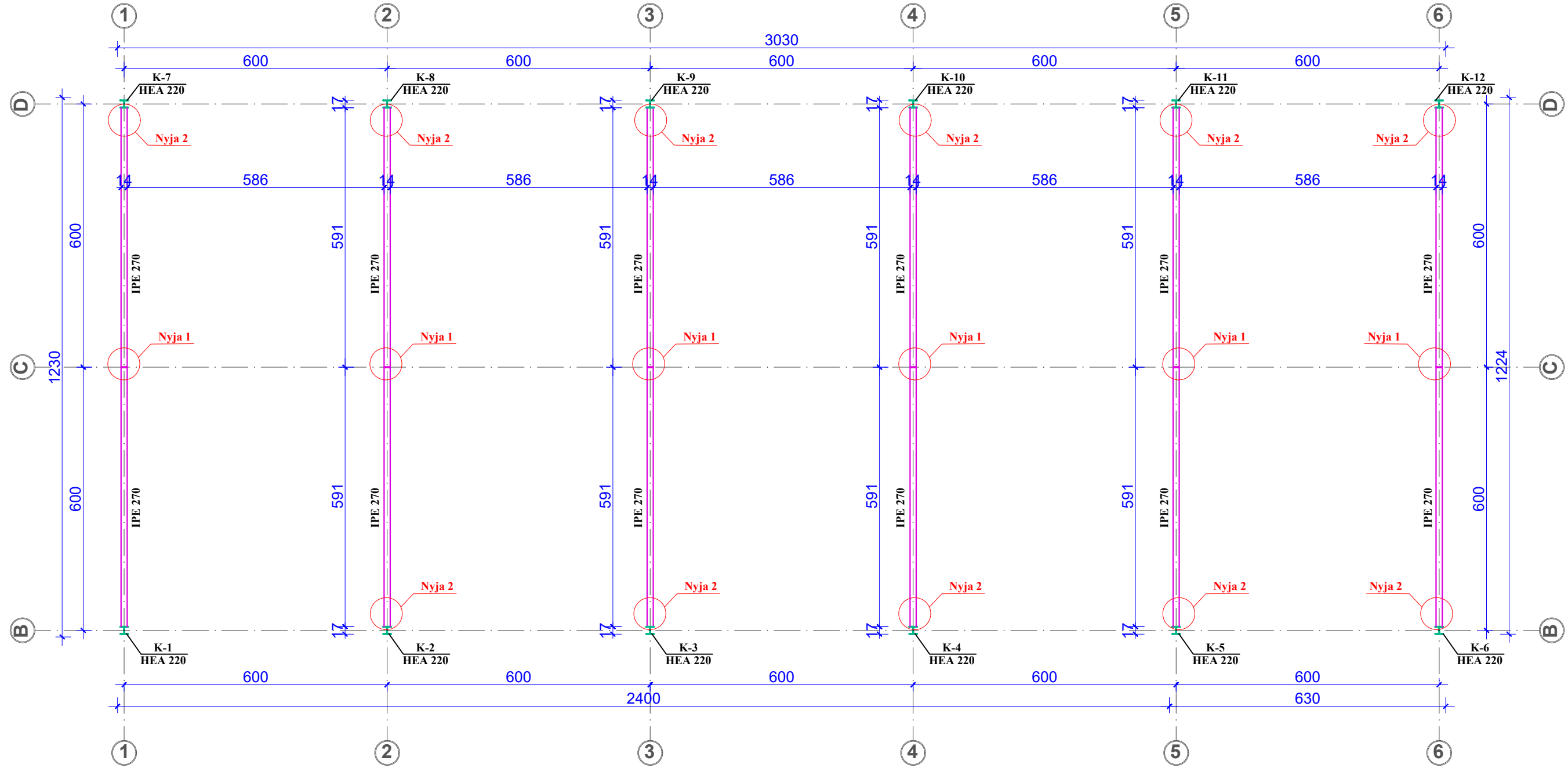
Administrator:
Arben MIZA Lic. GJ-0670
Inxhinier Konstruktor:
Hekuran HOXHALLI Lic. K-0632/8
Arkitekt:
Gjergji KOTMILO Lic. A-1217/2
Inxhinier Hidroteknik:
Difjon Gjoni Lic. K-3352

Inxhinier Mekanik:
Ervin MINAROLLI Lic. M-1131/3
Inxhinier Elektrik:
Dritan HAZINEDARI Lic. E-1143/5
Inxhinier Topograt:
Jani LAME Lic. T-1661
Inxhinier Gjeolog:
Arben MIZA Lic. GJ-0670

Inxhinier Mjedisi:
Gentiana NINI Lic. M.1608
Inxhinier Konstruktor:
Gëzim PAJO Lic. K-2700/1
Inxhinier Infrastruktura:
Hodo GJONI Lic. K-0885/1
Inxhinier Konstruktor:
Kristo ZHULATI Lic. K-1715/3

Emërtimi i fletës:
PLANI I STRUKTURAVE; KUOTA +3.85 M
Faza e projektit: **Projekt Zbatimi**
Nr i fletes: **K.1-02**
Formati: **A3** Shkalla: **1:100**
Data: **SHTATOR 2024**

PLANI I STRUKTURAVE TE ELEMENTEVE KRYESOR TE MBULESES; KUOTA +3.85 M ÷ 5.70 M; SH 1:100



Investitor:
Drejtoria e Pergjithshme e Pastrimit dhe Gjelberimit
Adresa:
Rruga " 5 Maji", Tiranë

Objekti:
"RIKONSTRUKSION I OFICINES (STUDIM-PROJEKTIM)"
Numri i projektit:
AL_H_M-07_
Vendodhja e projektit:
TIRANË

Grupi teknik i projektimit:
"2H- Construction" shpk Nr .lic. N- 7023/1
Korce-Lagjia 7; Rr: "Xhavit Dishnica",Nr.2
2hconstruction2020@gmail.com
+355 684074771



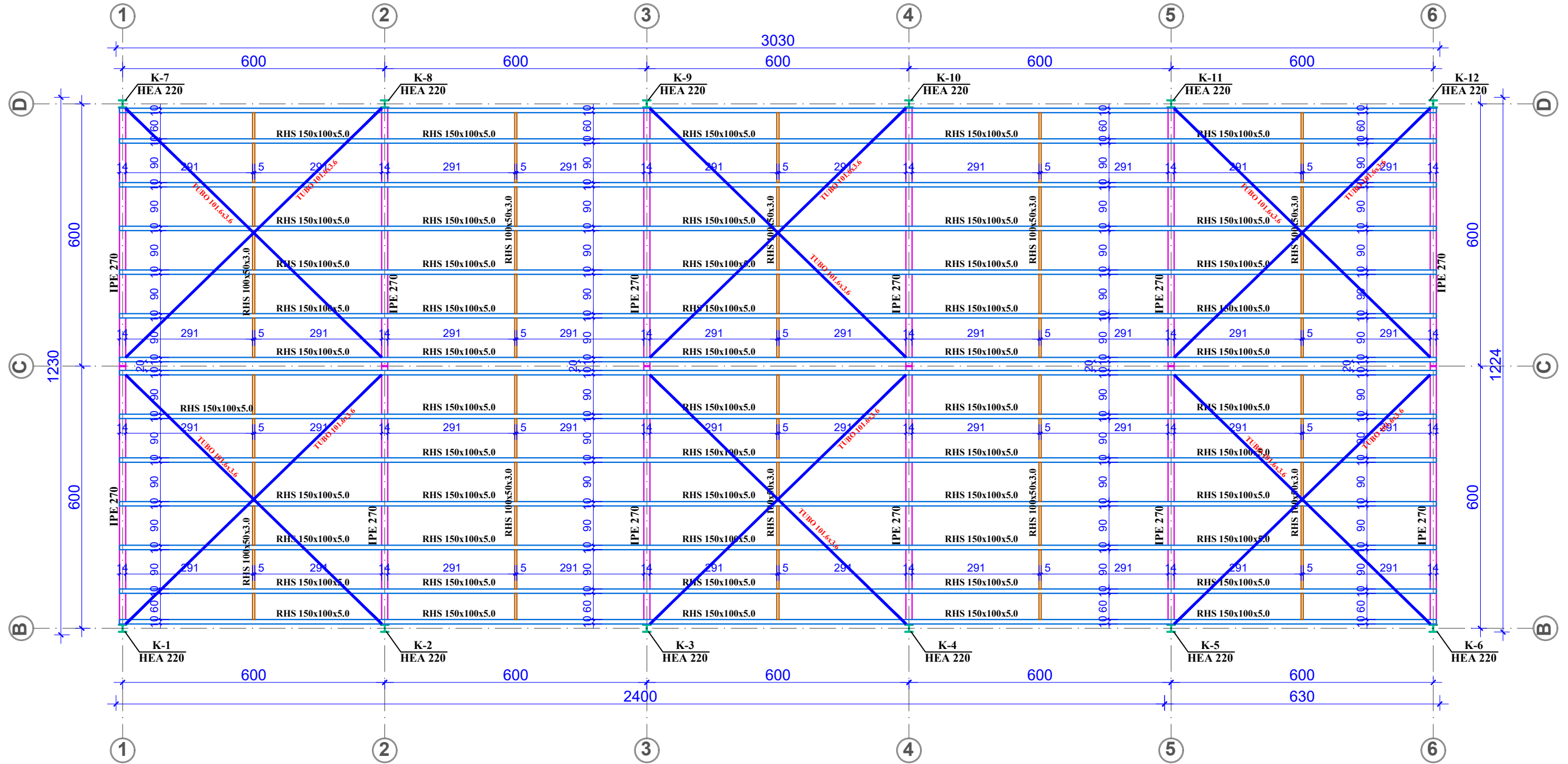
Administrator:
Arben MIZA Lic. GJ-0670
Inzhinier Konstruktor:
Hekuran HOXHALLI Lic. K-0632/8
Arkitekt:
Gjergji KOTMILO Lic. A-1217/2
Inzhinier Hidroteknik:
Difjon Gjoni Lic. K-3352

Inzhinier Mekanik:
Ervin MINAROLLI Lic. M-1131/3
Inzhinier Elektrik:
Dritan HAZINEDARI Lic. E-1143/5
Inzhinier Topograf:
Jani LAME Lic. T-1661
Inzhinier Gjeolog:
Arben MIZA Lic. GJ-0670

Inzhinier Mjedisi:
Gentiana NINI Lic. M.1608
Inzhinier Konstruktor:
Gëzim PAJO Lic. K-2700/1
Inzhinier Infrastruktura:
Hodo GJONI Lic. K-0885/1
Inzhinier Konstruktor:
Kristo ZHULATI Lic. K-1715/3

Emërtimi i fletës:
PLANI I STRUKTURAVE TE ELEMENTEVE KRYESOR TE MBULESES; KUOTA +3.85 M ÷ 5.70 M
Faza e projektit: **Projekt Zbatimi**
Nr i fletes: **K.1-03**
Formati: **A3** Shkalla: **1:100**
Data: **SHTATOR 2024**

PLANI I STRUKTURAVE TE ELEMENTEVE SEKONDARE TE MBULESES; KUOTA +3.85 M ÷ 5.70 M; SH 1:100



Investitor:
Drejtoria e Pergjithshme e Pastrimit dhe Gjelberimit
Adresa:
Rruga " 5 Maji", Tiranë

Objekti:
"RIKONSTRUKSION I OFICINES (STUDIM-PROJEKTIM)"
Numri i projektit:
AL_H_M-07_
Vendodhja e projektit:
TIRANË

Grupi teknik i projektimit:
"2H- Construction" shpk Nr .lic. N- 7023/1
Korce-Lagjia 7; Rr: "Xhavit Dishnica",Nr.2
2hconstruction2020@gmail.com
+355 684074771



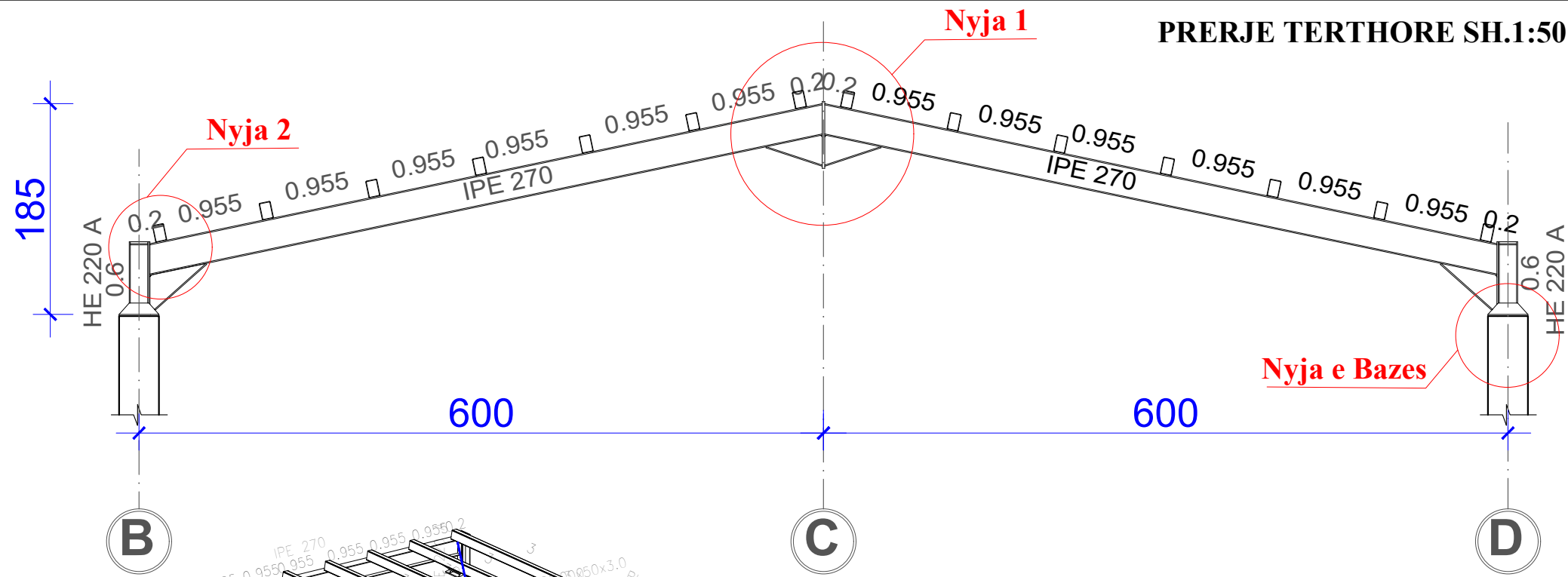
Administrator:
Arben MIZA Lic. GJ-0670
Inxhinier Konstruktor:
Hekuran HOXHALLI Lic. K-0632/8
Arkitekt:
Gjergji KOTMILO Lic. A-1217/2
Inxhinier Hidroteknik:
Difjon Gjoni Lic. K-3352

Inxhinier Mekanik:
Ervin MINAROLLI Lic. M-1131/3
Inxhinier Elektrik:
Dritan HAZINEDARI Lic. E-1143/5
Inxhinier Topograf:
Jani LAME Lic. T-1661
Inxhinier Gjeolog:
Arben MIZA Lic. GJ-0670

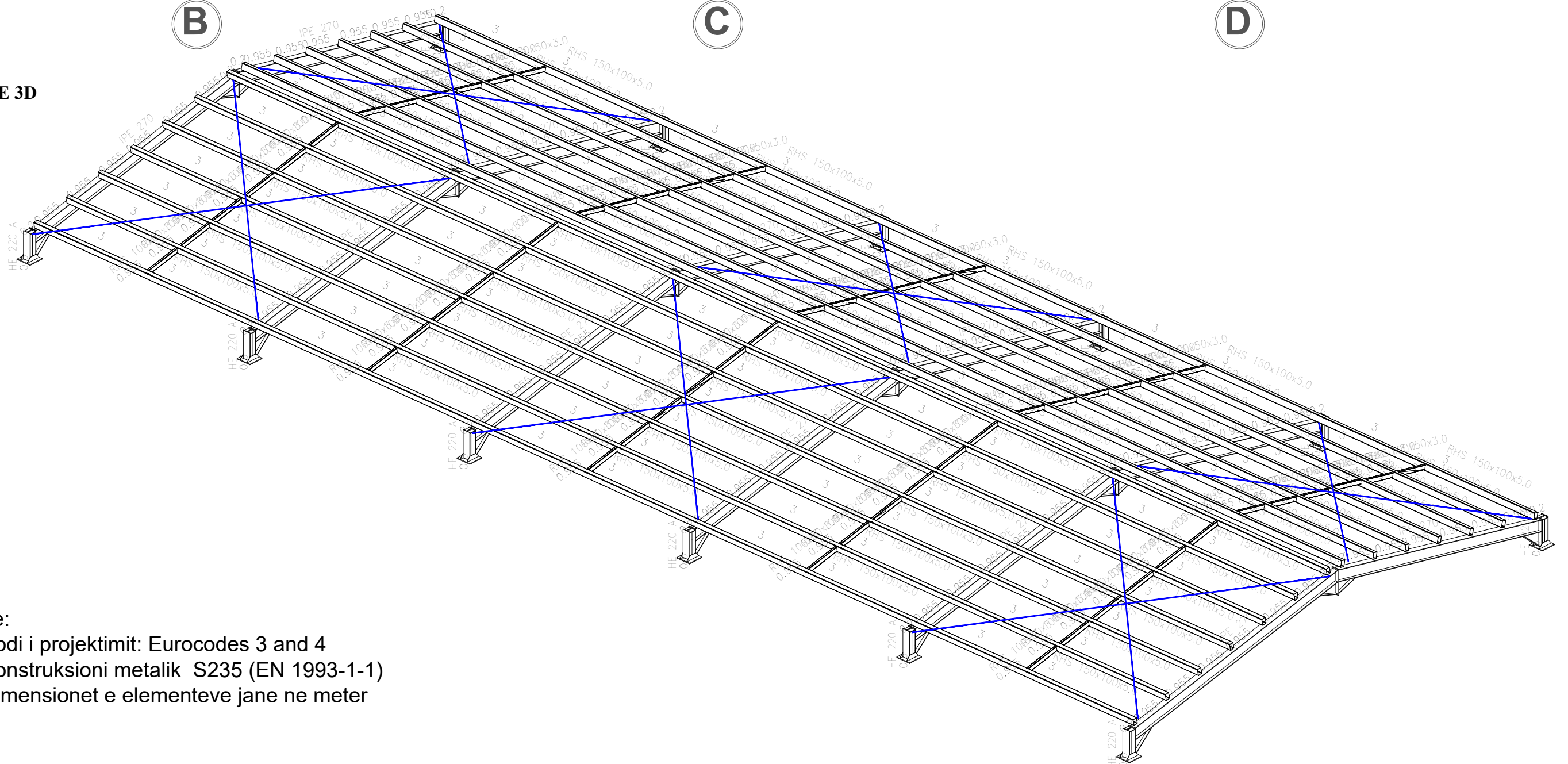
Inxhinier Mjedis:
Gentiana NINI Lic. M.1608
Inxhinier Konstruktor:
Gëzim PAJO Lic. K-2700/1
Inxhinier Infrastruktura:
Hodo GJONI Lic. K-0885/1
Inxhinier Konstruktor:
Kristo ZHULATI Lic. K-1715/3

Emërtimi i fletës:
PLANI I STRUKTURAVE TE ELEMENTEVE SEKONDARE TE MBULESES; KUOTA +3.85 M ÷ 5.70 M
Faza e projektit: **Projekt Zbatimi**
Nr i fletes: **K.1-04**
Formati: **A3** Shkalla: **1:100**
Data: **SHTATOR 2024**

PRERJE TERTHORE SH.1:50



PAMJE 3D



Shenime:

1. Kodi i projektimit: Eurocodes 3 and 4
2. Konstruksioni metalik S235 (EN 1993-1-1)
3. Dimensionet e elementeve jane ne meter

Investitor :
Drejtoria e Pergjithshme e Pastrimit dhe Gjelberimit
 Adresa:
 Rruga " 5 Maji", Tiranë

Objekti:
"RIKONSTRUKSION I OFICINES (STUDIM-PROJEKTIM)"
 Numri i projektit: AL_H_M-07_
 Vendodhja e projektit: TIRANË

Grupi teknik i projektimit:
"2H- Construction" shpk Nr .lic. N- 7023/1
 Korce-Lagja 7; Rr: "Xhavit Dishnica",Nr.2
 2hconstruction2020@gmail.com
 +355 684074771



Administrator:
Arben MIZA Lic. GJ-0670
 Inxhinier Konstruktor:
Hekuran HOXHALLI Lic. K-0632/8
 Arkitekt:
Gjergji KOTMILO Lic. A-1217/2
 Inxhinier Hidroteknik:
Difjon Gjoni Lic. K-3352

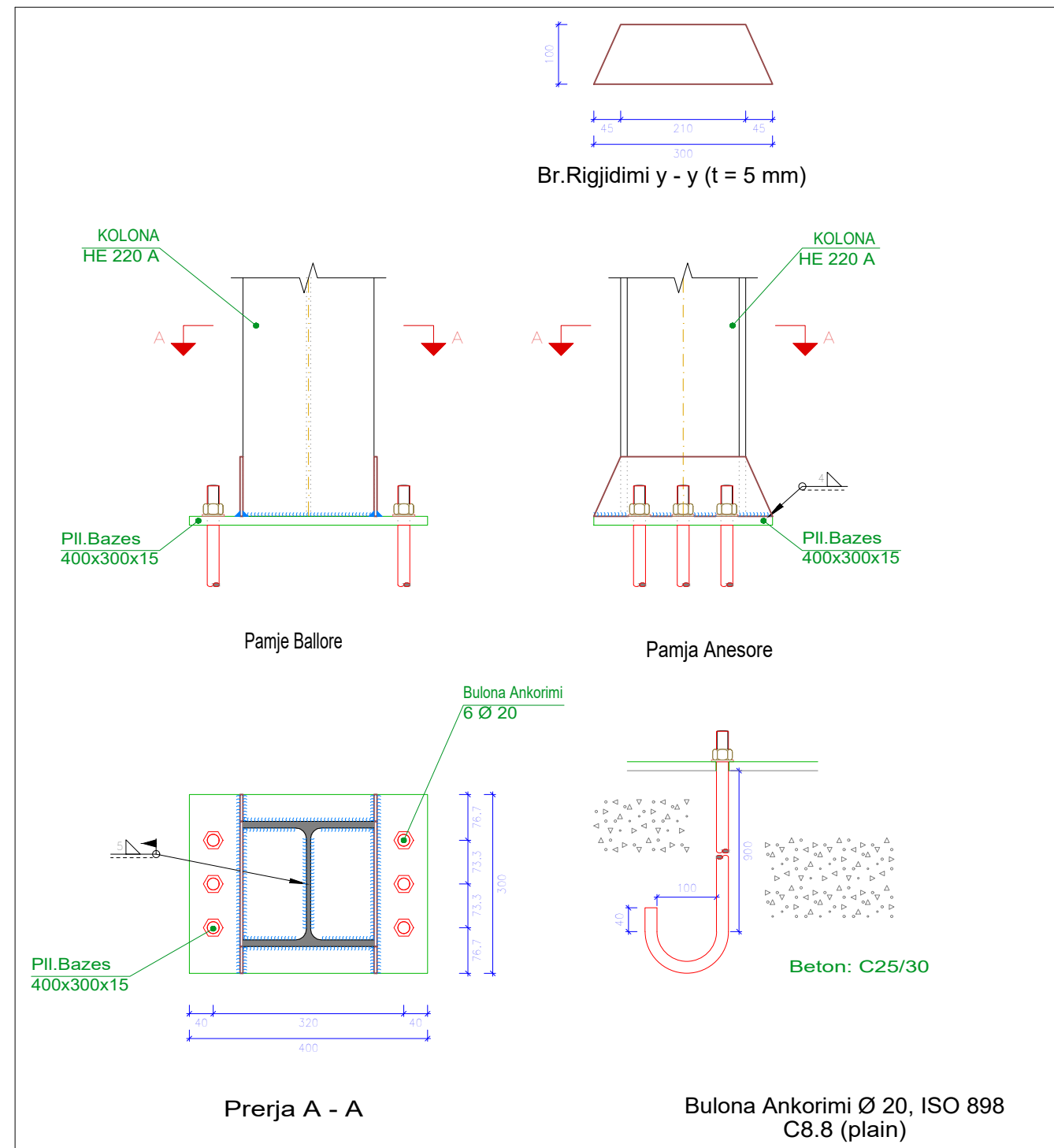
Inxhinier Mekanik:
Ervin MINAROLLI Lic. M-1131/3
 Inxhinier Elektrik:
Dritan HAZINEDARI Lic. E-1143/5
 Inxhinier Topograt:
Jani LAME Lic. T-1661
 Inxhinier Gjeolog:
Arben MIZA Lic. GJ-0670

Inxhinier Mjedisi:
Gentiana NINI Lic. M.1608
 Inxhinier Konstruktor:
Gëzim PAJO Lic. K-2700/1
 Inxhinier Infrastruktura:
Hodo GJONI Lic. K-0885/1
 Inxhinier Konstruktor:
Kristo ZHULATI Lic. K-1715/3

Emërtimi i fletës:
PRERJE TERTHORE PAMJE AKSONOMETRIKE
 Faza e projektit: **Projekt Zbatimi**
 Nr i fletes: **K.1-05**
 Format: **A3** Shkalla:
 Data: **SHTATOR 2024**

NYJA E BAZES

SH 1: 10

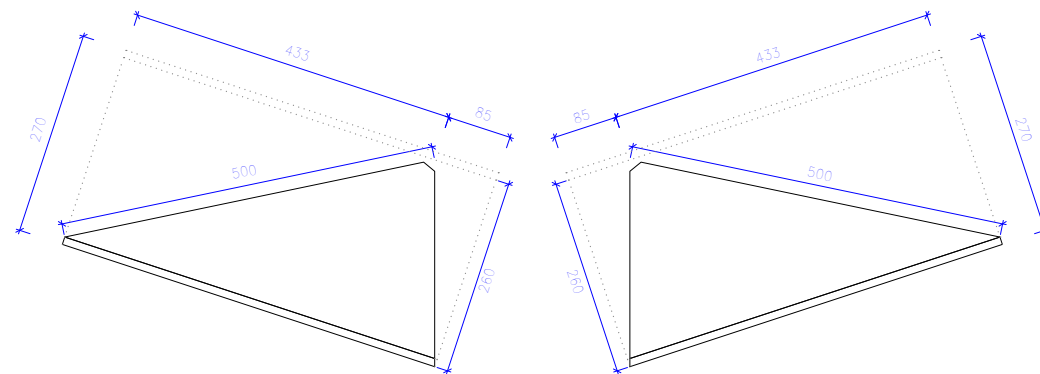


Shenime:

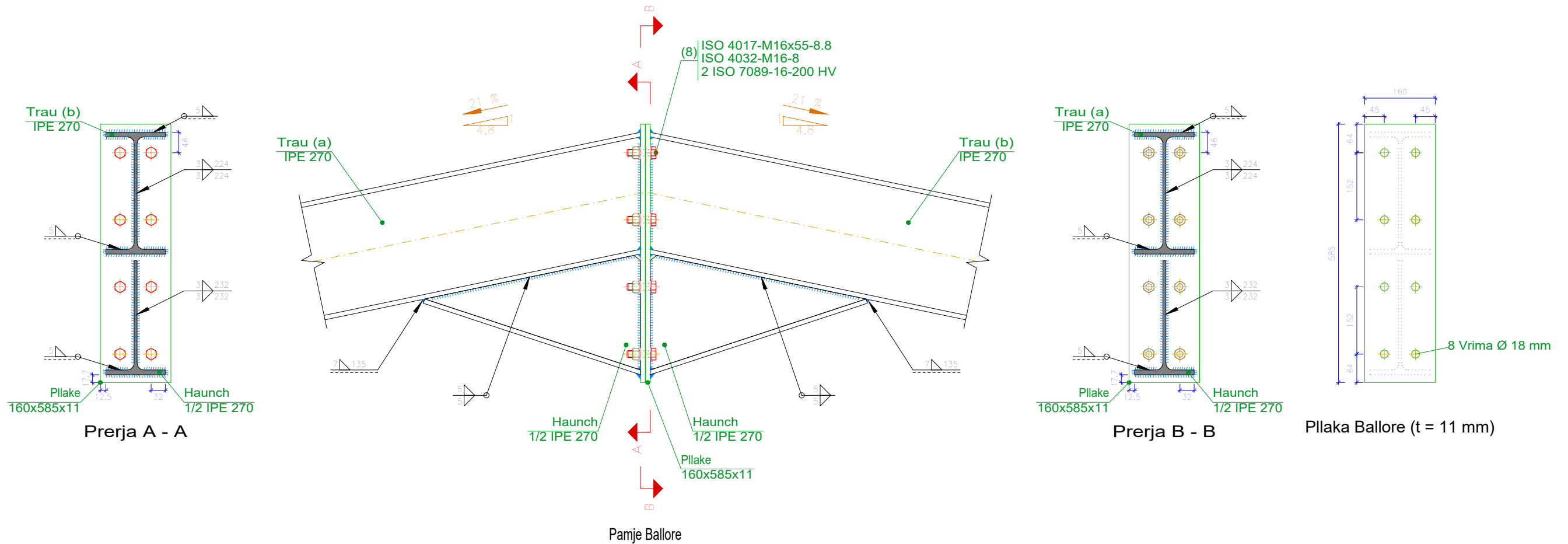
1. Kodi i projektimit: Eurocodes 3 and 4
2. Konstruksioni metalik S235 (EN 1993-1-1)
3. Dimensionet e elementeve jane ne milimeter

Investitor : Drejtoria e Pergjithshme e Pastrimit dhe Gjelberimit Adresa: Rruga " 5 Maji", Tiranë	Objekti: "RIKONSTRUKSION I OFICINES (STUDIM-PROJEKTIM)" Numri i projektit: AL_H_M-07_ Vendodhja e projektit: TIRANË	Grupi teknik i projektimit: "2H- Construction" shpk Nr .lic. N- 7023/1 Korce-Lagja 7; Rr: "Xhavit Dishnica",Nr:2 2hconstruction2020@gmail.com +355 684074771	Administrator: Arben MIZA Lic. GJ-0670 Inxhinier Konstruktor: Hekuran HOXHALLI Lic. K-0632/8 Arkitekt: Gjergji KOTMILO Lic. A-1217/2 Inxhinier Hidroteknik: Diljon Gjoni Lic. K-3352	Inxhinier Mekanik: Ervin MINAROLLI Lic. M-1131/3 Inxhinier Elektrik: Dritan HAZINEDARI Lic. E-1143/5 Inxhinier Topograf: Jani LAME Lic. T-1661 Inxhinier Gjeolog: Arben MIZA Lic. GJ-0670	Inxhinier Mjedis: Gentiana NINI Lic. M.1608 Inxhinier Konstruktor: Gëzim PAJO Lic. K-2700/1 Inxhinier Infrastruktura: Hodo GJONI Lic. K-0885/1 Inxhinier Konstruktor: Kristo ZHULATI Lic. K-1715/3	Emërtimi i fletës: DETAJE TE NYJEVE Faza e projektit: Projekt Zbatimi Nr i fletes: K.1-06 Data: SHTATOR 2024
--	--	---	---	--	---	---

NYJA 1 SH 1: 10



Trau (a): Detaji i Haunch (1/2 IPE 270) Trau (b): Detaji i Haunch (1/2 IPE 270)

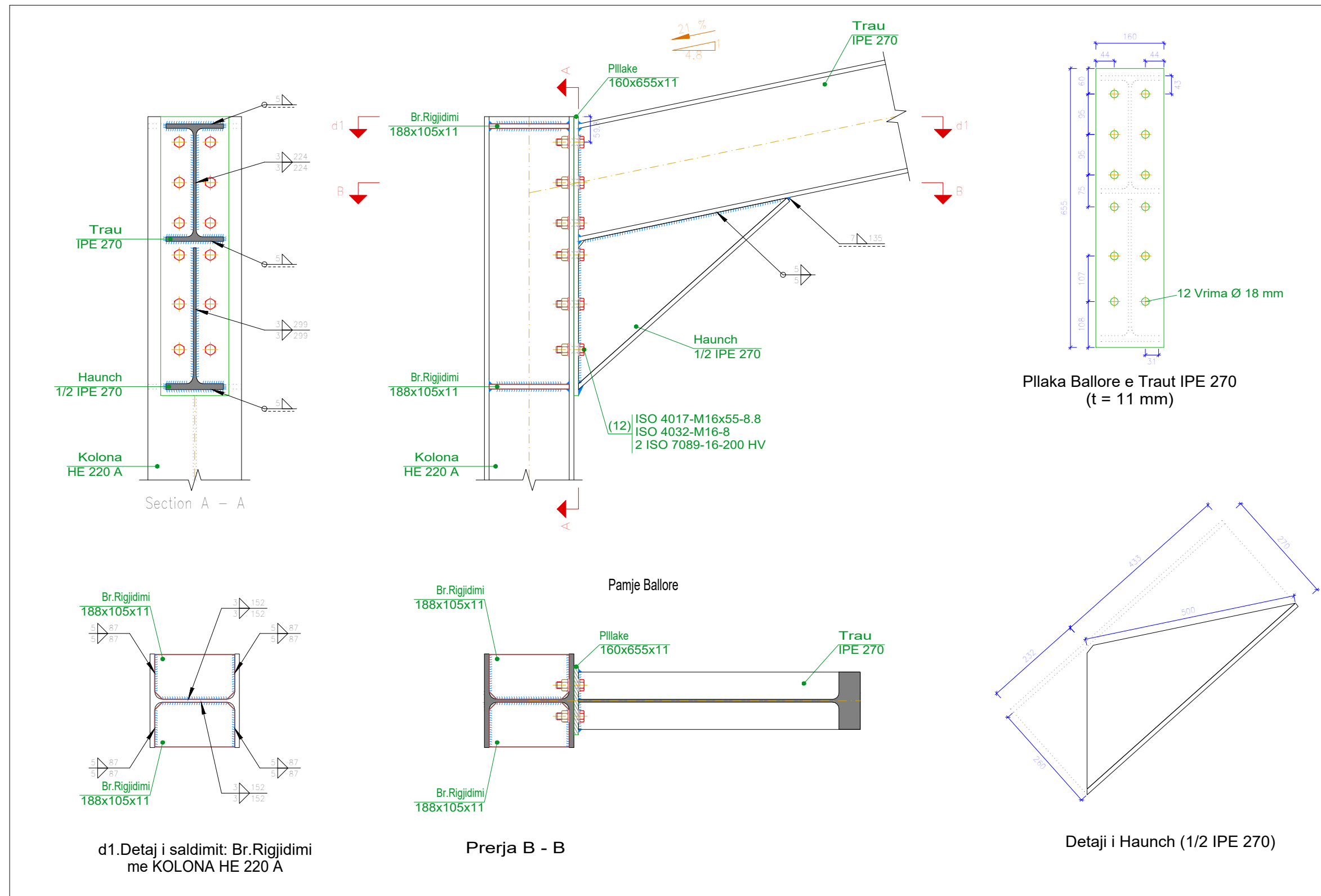


Shenime:

1. Kodi i projektimit: Eurocodes 3 and 4
2. Konstruksioni metalik S235 (EN 1993-1-1)
3. Dimensionet e elementeve jane ne milimeter

Investitor : Drejtoria e Pergjithshme e Pastrimit dhe Gjelberimit Adresa: Rruga " 5 Maji", Tiranë	Objekti: "RIKONSTRUKSION I OFICINES (STUDIM-PROJEKTIM)" Numri i projektit: AL_H_M-07_ Vendodhja e projektit: TIRANË	Grupi teknik i projektimit: "2H- Construction" shpk Nr .Iic. N- 7023/1 Korce-Lagja 7; Rr: "Xhavit Dishnica",Nr.2 2hconstruction2020@gmail.com +355 684074771	Administrator: Arben MIZA Lic. GJ-0670 Inxhinier Konstruktor: Hekuran HOXHALLI Lic. K-0632/8 Arkitekt: Gjergji KOTMILO Lic. A-1217/2 Inxhinier Hidroteknik: Difjon Gjoni Lic. K-3352	Inxhinier Mekanik: Ervin MINAROLLI Lic. M-1131/3 Inxhinier Elektrik: Dritan HAZINEDARI Lic. E-1143/5 Inxhinier Topograf: Jani LAME Lic. T-1661 Inxhinier Gjeolog: Arben MIZA Lic. GJ-0670	Inxhinier Mjedis: Gentiana NINI Lic. M.1608 Inxhinier Konstruktor: Gëzim PAJO Lic. K-2700/1 Inxhinier Infrastruktura: Hodo GJONI Lic. K-0885/1 Inxhinier Konstruktor: Kristo ZHULATI Lic. K-1715/3	Emërtimi i fletës: DETAJE TE NYJEVE Faza e projektit: Projekt Zbatimi Nr i fletes: K.1-07 Data: SHTATOR 2024
---	---	--	---	--	---	---

NYJA 2 SH 1: 10



Shenime:

1. Kodi i projektimit: Eurocodes 3 and 4
2. Konstruksioni metalik S235 (EN 1993-1-1)
3. Dimensionet e elementeve jane ne milimeter

Investitor:
Drejtoria e Pergjithshme e Pastrimit dhe Gjelberimit
Adresa:
Rruga " 5 Maji", Tiranë

Objekti:
"RIKONSTRUKSION I OFICINES (STUDIM-PROJEKTIM)"

Numri i projektit: **AL_H_M-07_**
Vendodhja e projektit: **TIRANË**

Grupi teknik i projektimit:
"2H- Construction" shpk Nr. Lic. N- 7023/1

Korce-Lagja 7; Rr: "Xhavit Dishnica", Nr.2
2hconstruction2020@gmail.com
+355 684074771



Administrator:
Arben MIZA Lic. GJ-0670

Inxhinier Konstruktor:
Hekuran HOXHALLI Lic. K-0632/8

Arkititekt:
Gjergji KOTMILO Lic. A-1217/2

Inxhinier Hidroteknik:
Difjon Gjoni Lic. K-3352

Inxhinier Mekanik:
Ervin MINAROLLI Lic. M-1131/3

Inxhinier Elektrik:
Dritan HAZINEDARI Lic. E-1143/5

Inxhinier Topograt:
Jani LAME Lic. T-1661

Inxhinier Gjeolog:
Arben MIZA Lic. GJ-0670

Inxhinier Mjedesi:
Gentiana NINI Lic. M.1608

Inxhinier Konstruktor:
Gëzim PAJO Lic. K-2700/1

Inxhinier Infrastruktura:
Hodo GJONI Lic. K-0885/1

Inxhinier Konstruktor:
Kristo ZHULATI Lic. K-1715/3

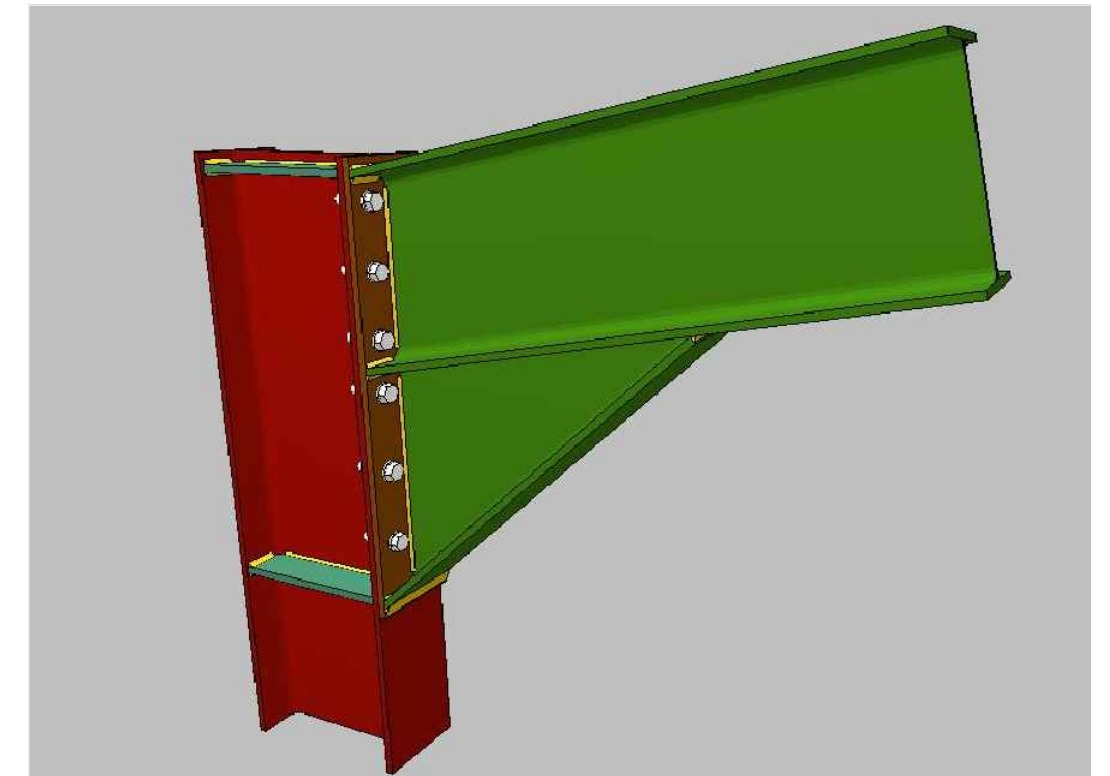
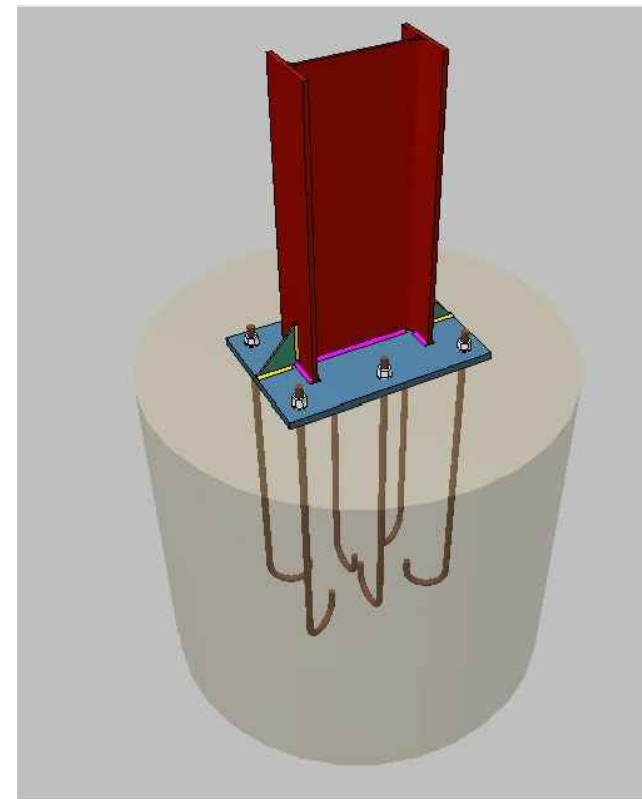
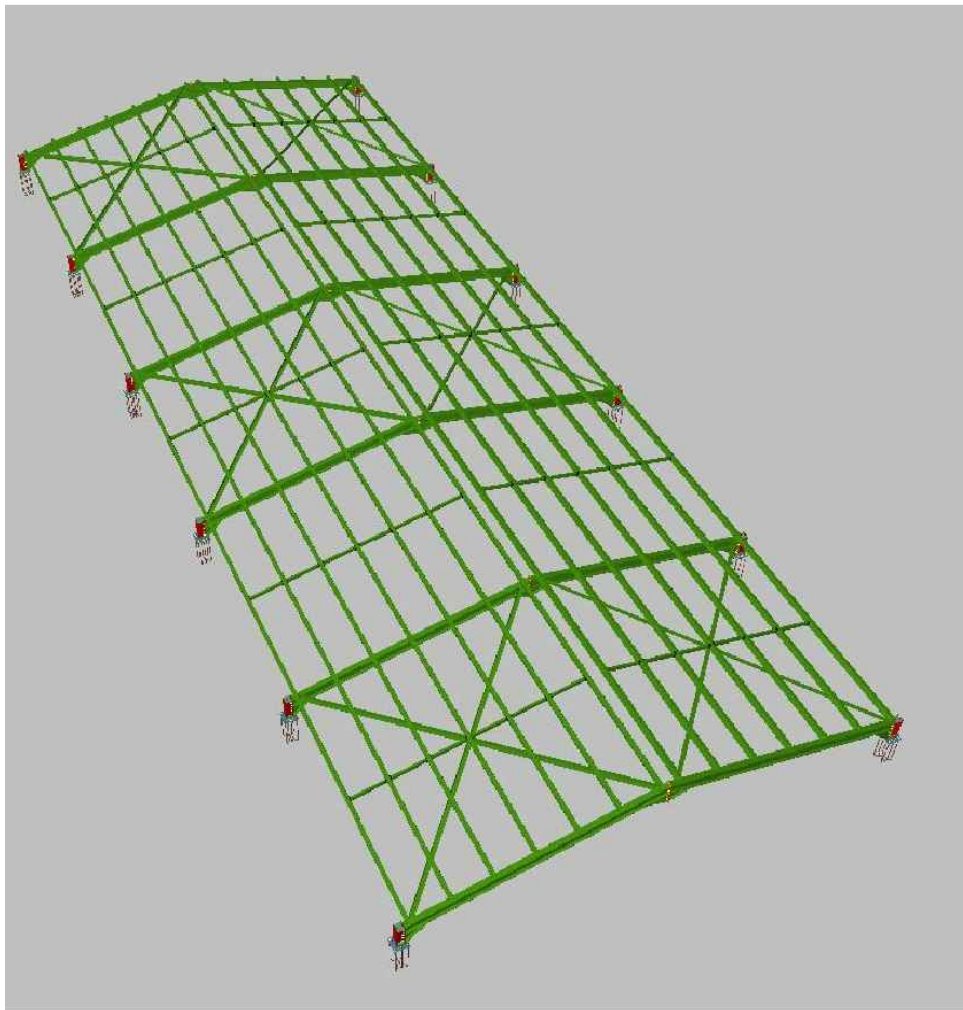
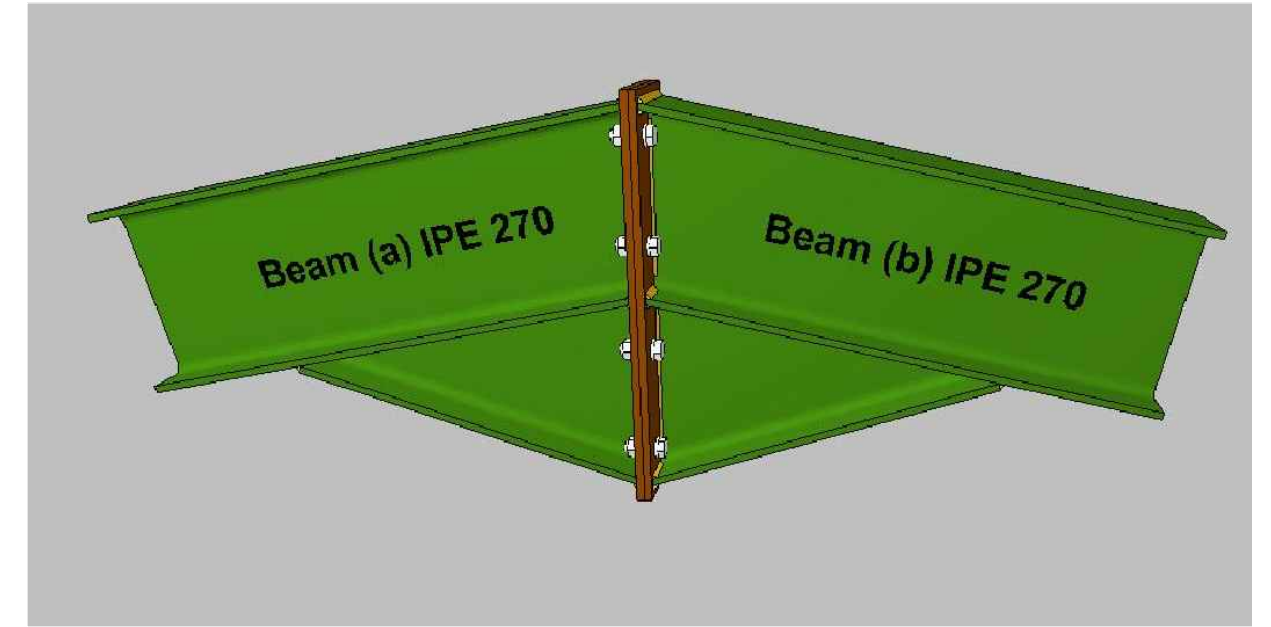
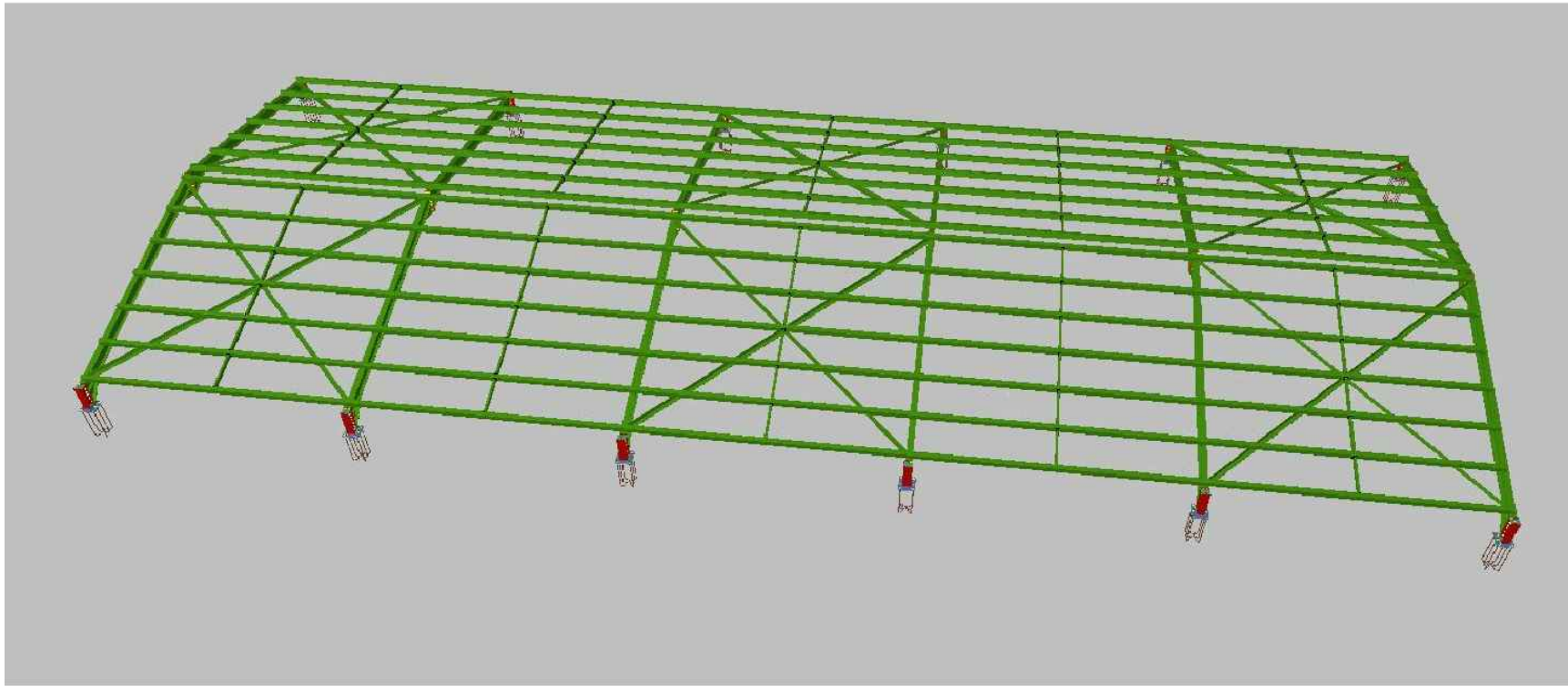
Emërtimi i fletës:
DETAJE TE NYJEVE

Faza e projektit: **Projekt Zbatimi**

Formati: **A3** Shkalla:

Nr i fletes: **K.1-08**

Data:
SHTATOR 2024



Investitor :
Drejtoria e Pergjithshme e Pastrimit dhe Gjelberimit
Adresa:
Rruga " 5 Maji", Tiranë

Objekti:
"RIKONSTRUKSION I OFICINES (STUDIM-PROJEKTIM)"
Numri i projektit:
AL_H_M-07_
Vendodhja e projektit:
TIRANË

Grupi teknik i projektimit:
"2H- Construction" shpk Nr .lic. N- 7023/1
Korce-Lagja 7; Rr: "Xhavit Dishnica".Nr.2
2hconstruction2020@gmail.com
+355 684074771



Administrator:
Arben MIZA Lic. GJ-0670
Inxhinier Konstruktor:
Hekuran HOXHALLI Lic. K-0632/8
Arkititekt:
Gjergji KOTMILO Lic. A-1217/2
Inxhinier Hidroteknik:
Diljon Gjoni Lic. K-3352

Inxhinier Mekanik:
Ervin MINAROLLI Lic. M-1131/3
Inxhinier Elektrik:
Dritan HAZINEDARI Lic. E-1143/5
Inxhinier Topograf:
Jani LAME Lic. T-1661
Inxhinier Gjeolog:
Arben MIZA Lic. GJ-0670

Inxhinier Mjedis:
Gentiana NINI Lic. M.1608
Inxhinier Konstruktor:
Gëzim PAJO Lic. K-2700/1
Inxhinier Infrastruktura:
Hodo GJONI Lic. K-0885/1
Inxhinier Konstruktor:
Kristo ZHULATI Lic. K-1715/3

Emërtimi i fletës:	PAMJE 3D	
Faza e projektit:	Projekt Zbatimi	Nr i fletes: K.1-09
Formati:	A3	Shkalla:
		Data: SHTATOR 2024