



BASHKIA KRUJË

MIRATOI:  
KRYETARI I BASHKISË  
ARTUR BUSHI

# PROJEKT ZBATIMI

OBJEKTI: "NDËRTIM K.U.Z LAGJA "KORRIKU", FSHATI MAZHE E MADHE, NJ.A.BUBQ, KRUJË"

PROJEKTUESI:

"HMK CONSULTING" SH.P.K

INVESTITORI:

BASHKIA KRUJË

# PLANI I RILEVIMIT SH 1:1000



REPUBLIKA E SHQIPERISE  
BASHKIA KRUJE

PROJEKT ZBATIMI  
"NDËRTIM K.U.Z LAGJA "KORRIKU", FSHATI MAZHE E MADHE, NJ.A.BUBQ,  
KRUJË"

PLANI I RILEVIMIT

PROJEKTUES : " HMK CONSULTING" sh.p.k.

FLETA P-01

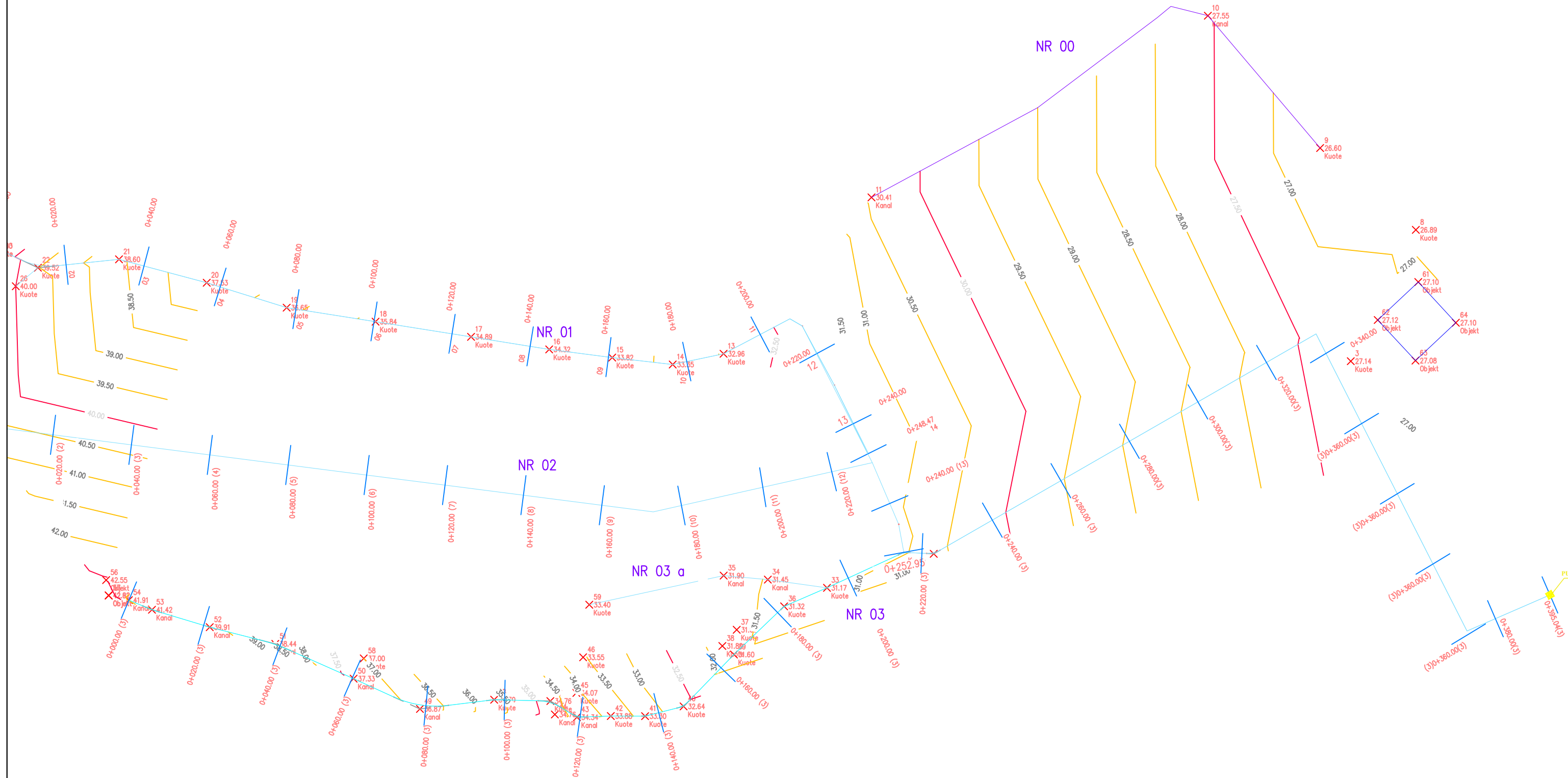
" HMK CONSULTING " shpk

SHKALLA 1 : 1000

2023



# PLANI I RILEVIMIT SH 1:1000



REPUBLIKA E SHQIPERISE  
BASHKIA KRUJE

PROJEKT ZBATIMI

"NDËRTIM K.U.Z LAGJA "KORRIKU", FSHATI MAZHE E MADHE, NJ.A.BUBQ,  
KRUJË"

PLANI I RILEVIMIT

PROJEKTUES : " HMK CONSULTING" sh.p.k.

FLETA P-01

" HMK CONSULTING " shpk

SHKALLA 1 : 1000

2023





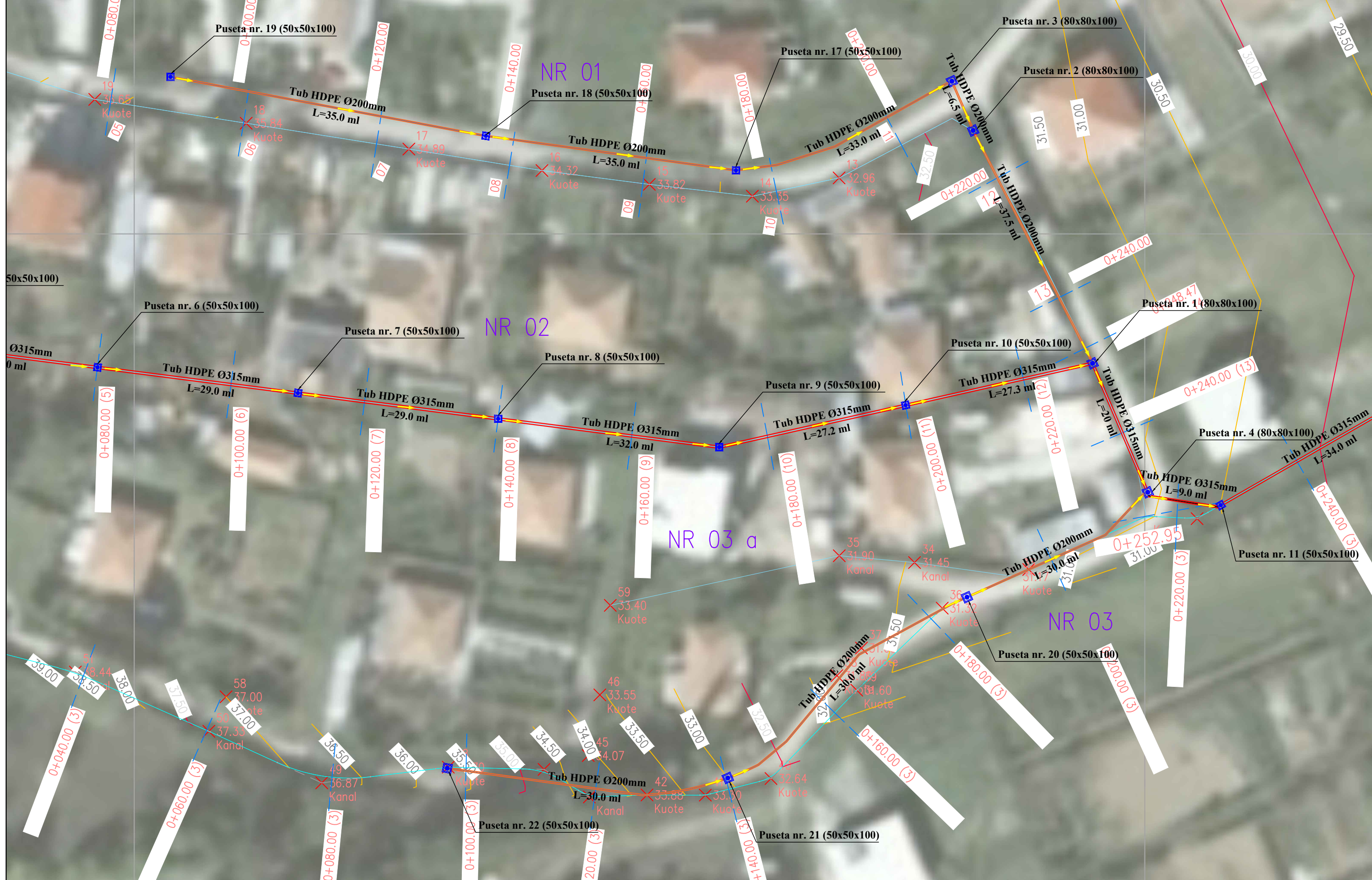




4593250.000000

	REPUBLIKA E SHQIPERISE BASHKIA KRUJE	PROJEKT ZBATIMI "NDËRTIM K.U.Z LAGJA "KORRIKU", FSHATI MAZHE E MADHE, NJ.A.BUBQ, KRUIË"	PLANIMETRIA	PROJEKTUES : " HMK CONSULTING" sh.p.k.	FLETA P-01
	" HMK CONSULTING " shpk			SHKALLA 1 : 1000	



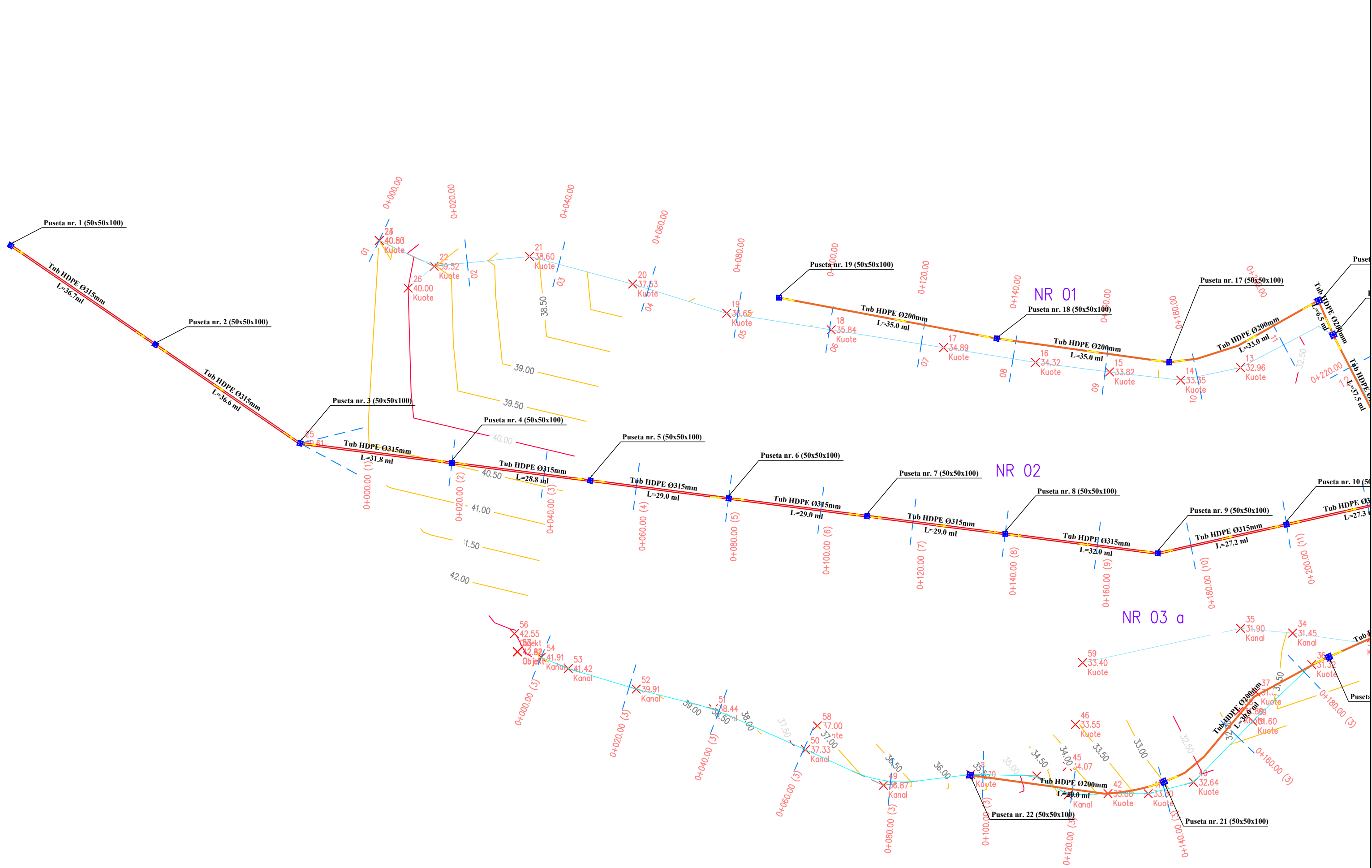


 REPUBLIKA E SHQIPERISE BASHKIA KRUJE	PROJEKT ZBATIMI "NDËRTIM K.U.Z LAGJA "KORRIKU", FSHATI MAZHE E MADHE, NJ.A.BUBQ, KRUIJË"	PLANIMETRIA	PROJEKTUES : " HMK CONSULTING" sh.p.k.	FLETA P-01
			SHKALLA 1 : 1000	
" HMK CONSULTING " shpk				



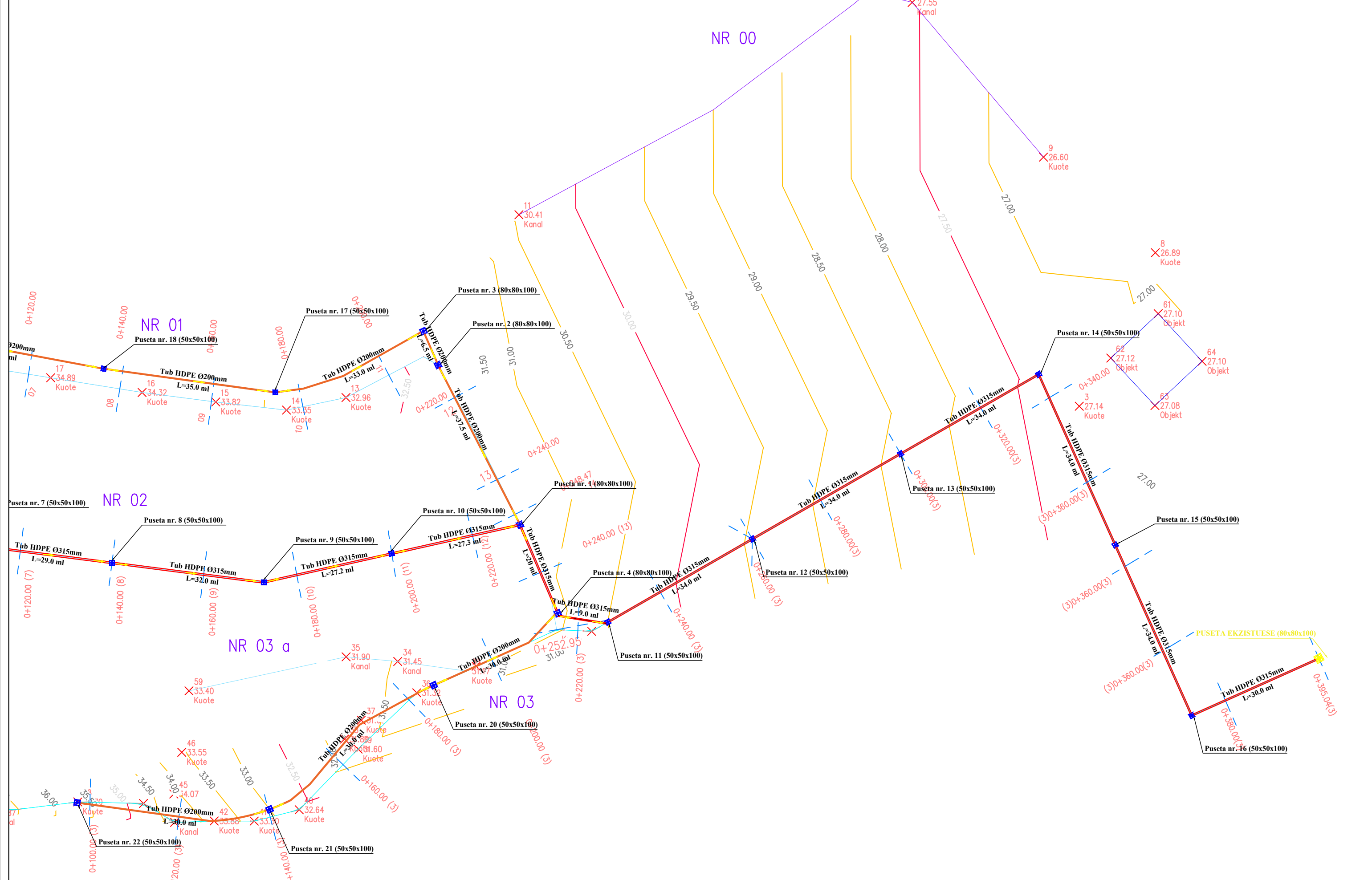


	REPUBLIKA E SHQIPERISE BASHKIA KRUJE	<b>PROJEKT ZBATIMI</b>  "NDËRTIM K.U.Z LAGJA "KORRIKU", FSHATI MAZHE E MADHE, NJ.A.BUBQ, KRUIJË"	<b>PLANIMETRIA</b>	PROJEKTUES : " HMK CONSULTING" sh.p.k.	FLETA P-01
	" HMK CONSULTING " shpk			SHKALLA : 1 : 1000	



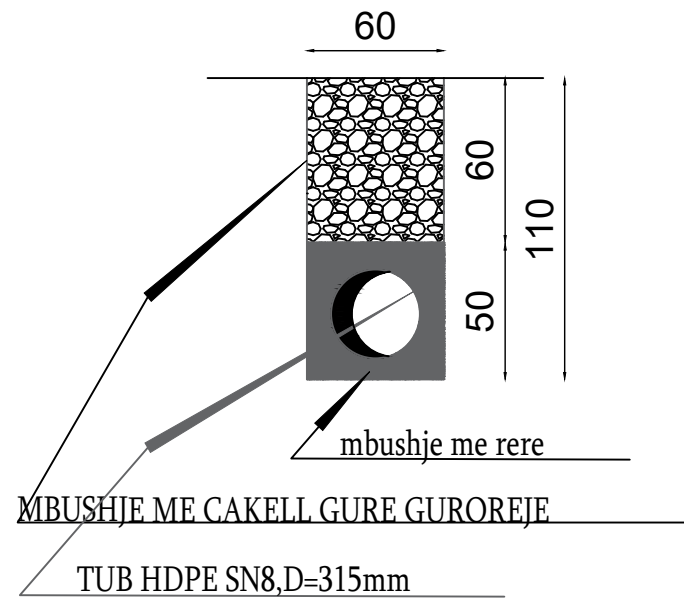
	REPUBLIKA E SHQIPERISE BASHKIA KRUIJE	PROJEKT ZBATIMI "NDËRTIM K.U.Z LAGJA "KORRIKU", FSHATI MAZHE E MADHE, NJ.A.BUBQ, KRUIJË"	PLANIMETRIA	PROJEKTUES : " HMK CONSULTING" sh.p.k.	FLETA P-01
	" HMK CONSULTING " shpk			SHKALLA 1 : 1000	



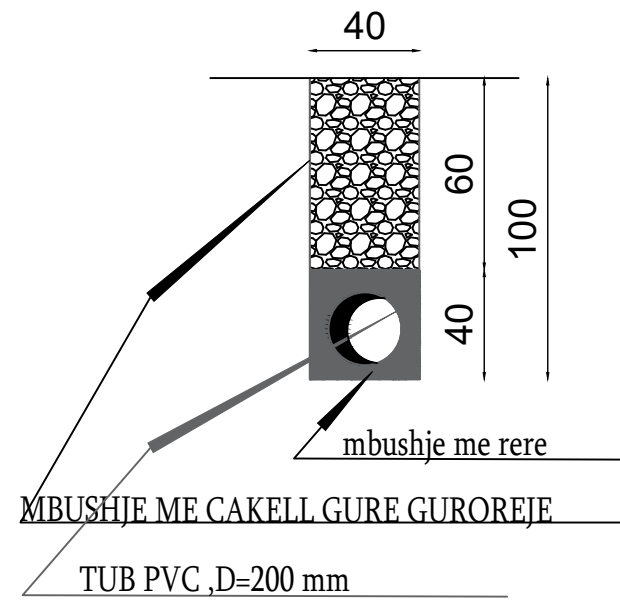


 REPUBLIKA E SHQIPERISE BASHKIA KRUJE	PROJEKT ZBATIMI "NDËRTIM K.U.Z LAGJA "KORRIKU", FSHATI MAZHE E MADHE, NJ.A.BUBQ, KRUJË"	PLANIMETRIA	PROJEKTUES : " HMK CONSULTING" sh.p.k.	FLETA P-01
			SHKALLA : 1 : 1000	

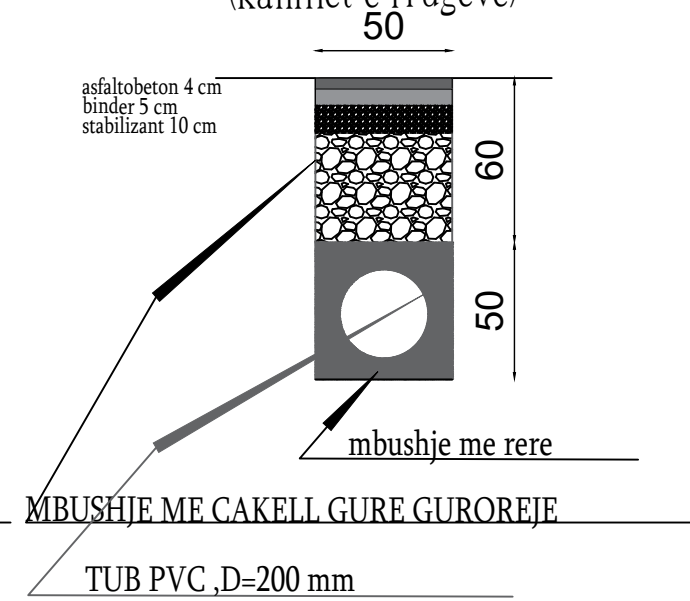
SEKSIONI TIP 1



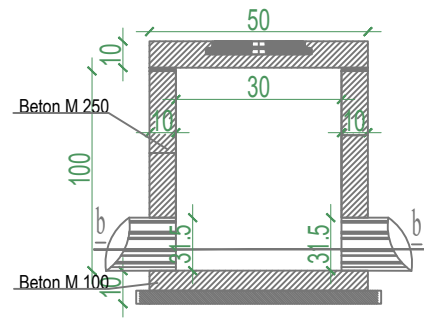
SEKSIONI TIP 2



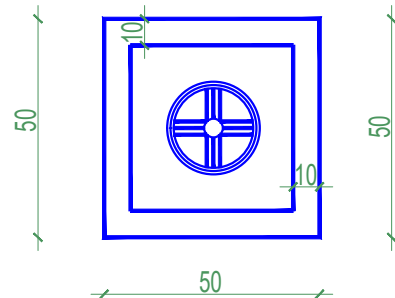
SEKSIONI TIP 3  
(kalimet e rrugeve)



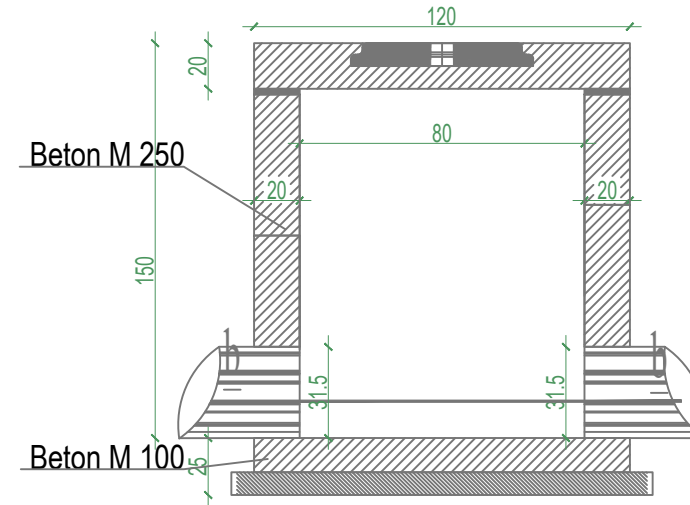
Pusete kontrolli SH. 1:25  
Prerja a-a



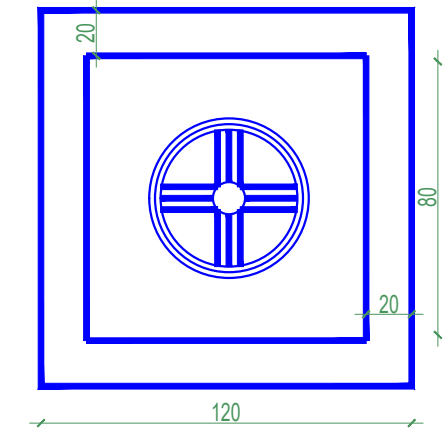
Pusete kontrolli SH. 1:25  
Kapaku



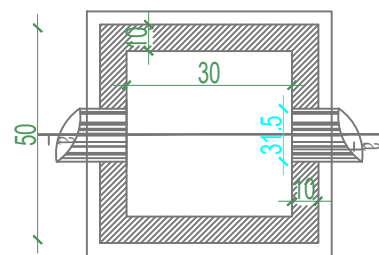
Pusete kontrolli SH. 1:25  
Prerja a-a



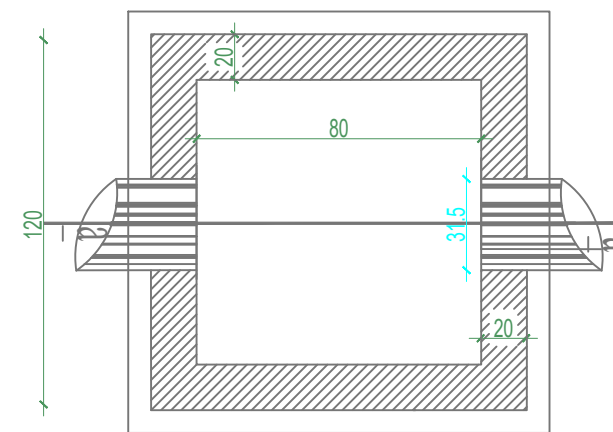
Pusete kontrolli SH. 1:25  
Kapaku



Pusete kontrolli SH. 1:25  
Prerja b-b



Pusete kontrolli SH. 1:25  
Prerja b-b



REPUBLIKA E SHQIPERISE  
BASHKIA KRUIJE

PROJEKT ZBATIMI

"NDËRTIM K.U.Z LAGJA "KORRIKU", FSHATI MAZHE E MADHE, NJ.A.BUBQ,  
KRUIJË"

DETAJET

PROJEKTUES : " HMK CONSULTING" sh.p.k.

FLETA P-01

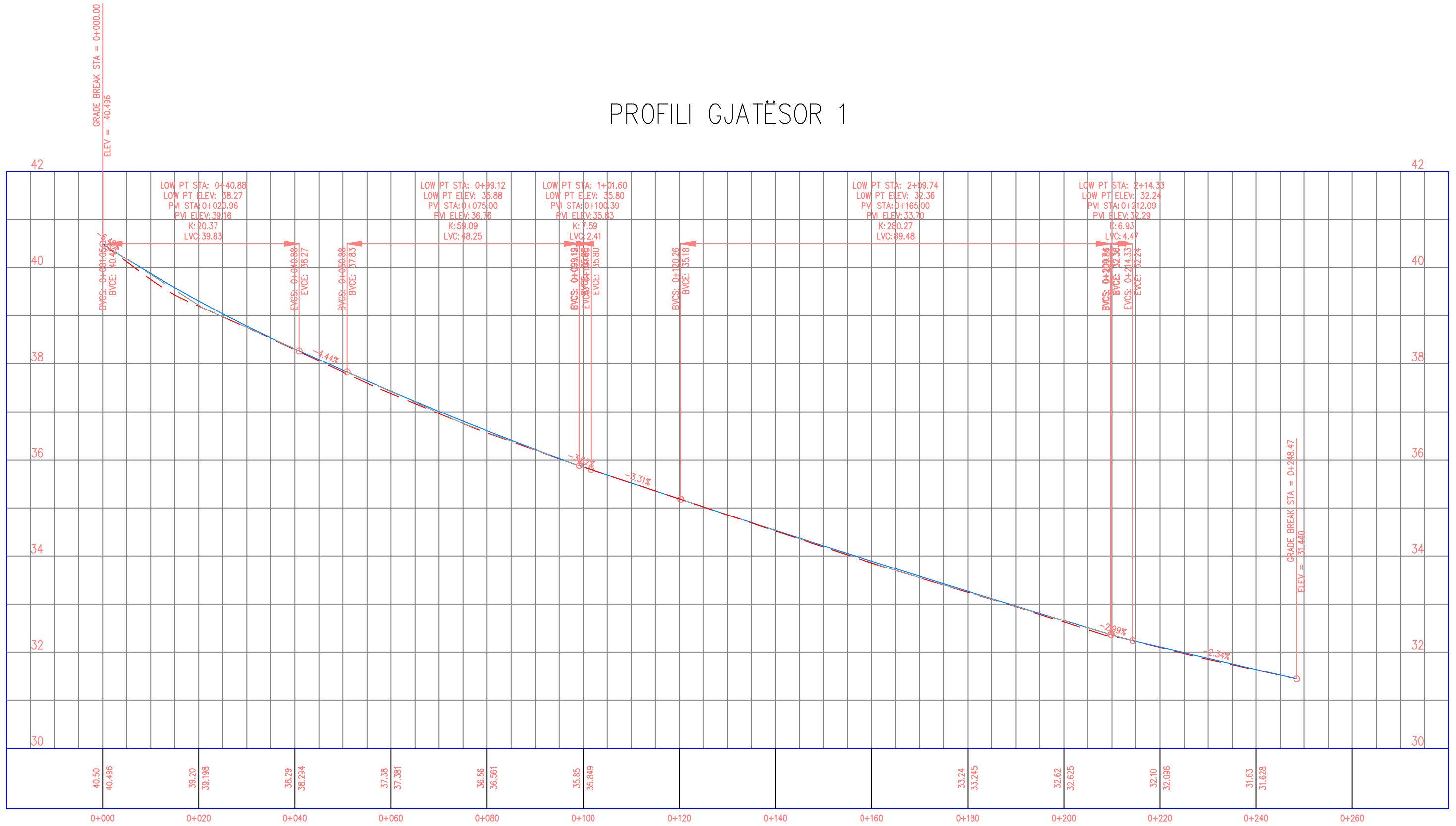
" HMK CONSULTING " shpk

SHKALLA 1 : 1000

2023



# PROFILI GJATËSOR 1



REPUBLIKA E SHQIPERISE  
BASHKIA KRUIJE

## PROJEKT ZBATIMI

"NDËRTIM K.U.Z LAGJA "KORRIKU", FSHATI MAZHE E MADHE, NJ.A.BUBQ,  
KRUIJË"

## PROFILI GJATESOR

PROJEKTUES : " HMK CONSULTING" sh.p.k.

FLETA P-01

" HMK CONSULTING " shpk

SHKALLA 1 : 1000

2023

# PROFILI GJATËSOR 2



REPUBLIKA E SHQIPERISE  
BASHKIA KRUJE

## PROJEKT ZBATIMI

"NDËRTIM K.U.Z LAGJA "KORRIKU", FSHATI MAZHE E MADHE, NJ.A.BUBQ,  
KRUJË"

## PROFILI GJATESOR

PROJEKTUES : " HMK CONSULTING" sh.p.k.

FLETA P-01

" HMK CONSULTING " shpk

SHKALLA 1 : 1000

2023



# PROFILI GJATËSOR 3

