



TRIANGLE SHPK

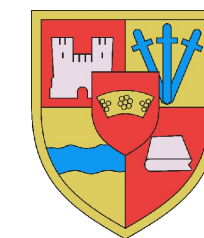
Nr. Liç. N 7098

OBJEKTI

RRETHIM DHE SISTEMIM I  
VARREZAVE TE QYTETIT DHE  
NDERTIM BAZAMENTE MBESHTETESE  
DHE SHPATULLA TE URES  
FSHATI STOJAN, MAT

POROSITESI

BASHKIA MAT



GRUPI I PUNES

Ing. Nd. Z. MEHMETI

Ing. Elek. D. STAFASANI

Ing. Top. M. DUKA

Ing. Mek. A. SALLAKU

SHENIME

Data

PRILL 2024

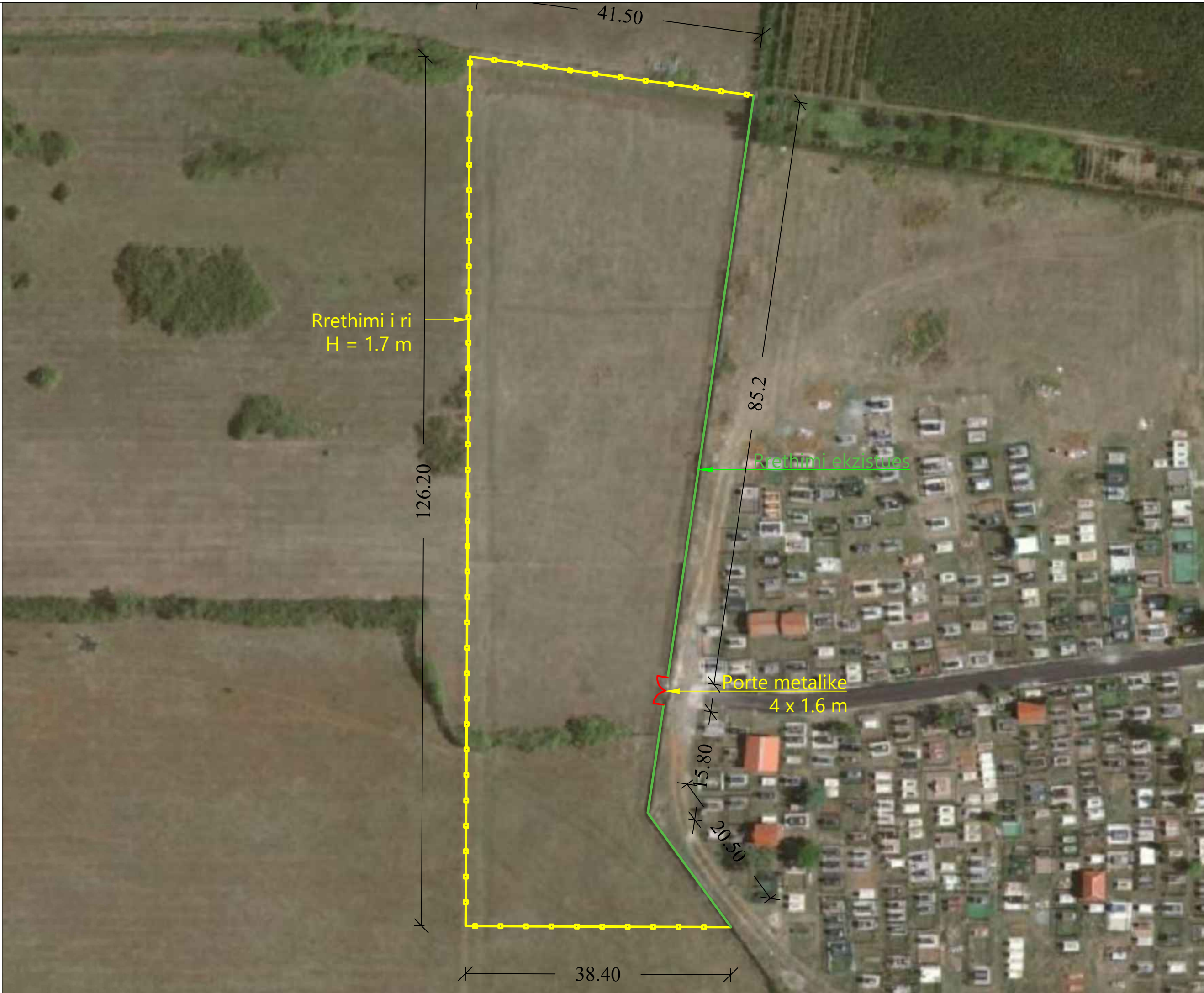
Faza

PROJEKT ZBATIMI

Emertimi i fletes

NR. FL.

# RRETHIM DHE SISTEMIM I VARREZAVE TE QYTETIT DHE NDERTIM BAZAMENTE MBESHTETESE DHE SHPATULLA TE URES FSHATI STOJAN, MAT



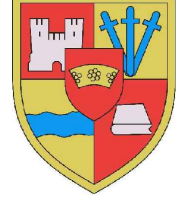
Nr. Liç. N 7098

**OBJEKTI**

RRETHIM DHE SISTEMIM I  
VARREZAVE TE  
QYTETIT DHE NDERTIM  
BAZAMENTE MBESHTESE  
DHE SHPATULLA TE URES  
FSHATI STOJAN, MAT

POROSITESI

**BASHKIA MAT**



**GRUPI I PUNES**

Ing. Nd. Z. MEHMETI  
Ing. Elek. D. STAFASANI  
Ing. Top. M. DUKA  
Ing. Mek. A. SALLAKU

**SHENIME**

---

---

---

---

---

---

---

---

**Data**  
PRILL 2024

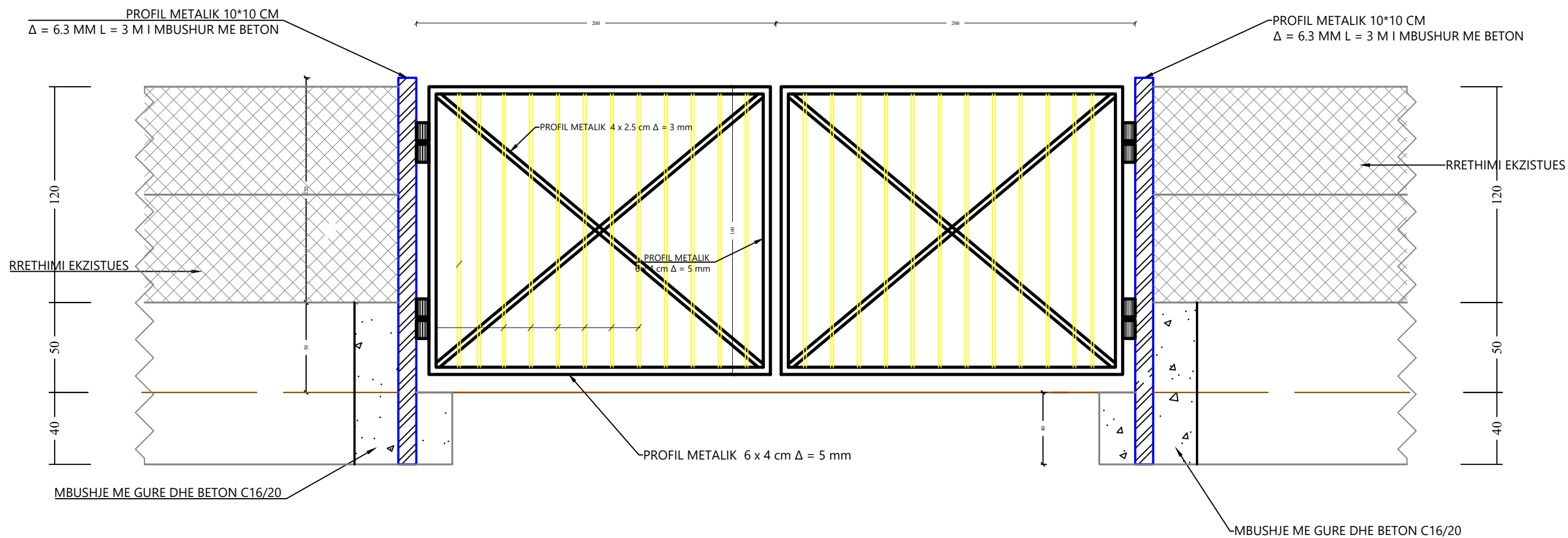
**Faza**  
PROJEKT ZBATIMI

**Emertimi i fletes**  
PLANIMETRIA E RRETHIMIT  
TE VARREZAVE

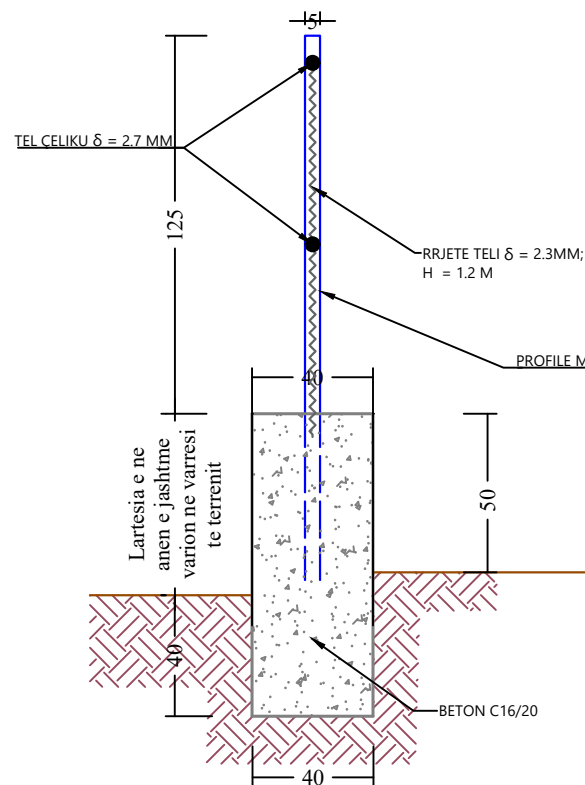
SH 1:50 NR. FL. **A-03**

DETAJ I REALIZIMIT TE PORTES HYRESE

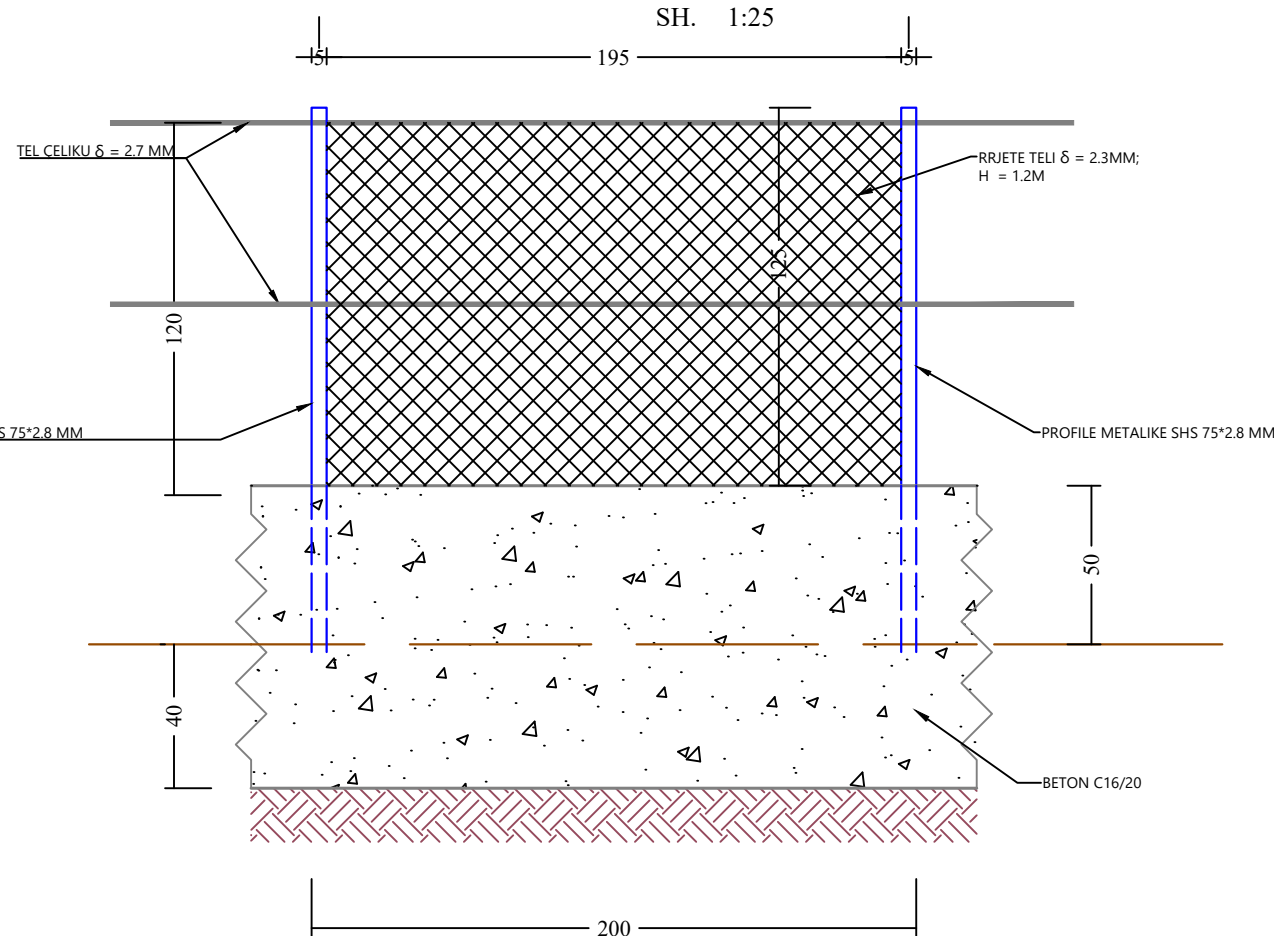
Sh. 1:25



DETAJ I REALIZIMIT TE RRETHIMIT  
SH. 1:25



DETAJ I REALIZIMIT TE RRETHIMIT  
SH. 1:25



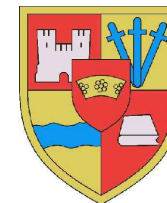
Nr. Liç. N 7098

OBJEKTI

RRETHIM DHE SISTEMIM I VARREZAVE TE QYTETIT DHE NDERTIM BAZAMENTE MBESHTESE DHE SHPATULLA TE URES FSHATI STOJAN, MAT

POROSITESI

BASHKIA MAT



GRUPI I PUNES

Ing. Nd. Z. MEHMETI

Ing. Elek. D. STAFASANI

Ing. Top. M. DUKA

Ing. Mek. A. SALLAKU

SHENIME

Data

PRILL 2024

Faza

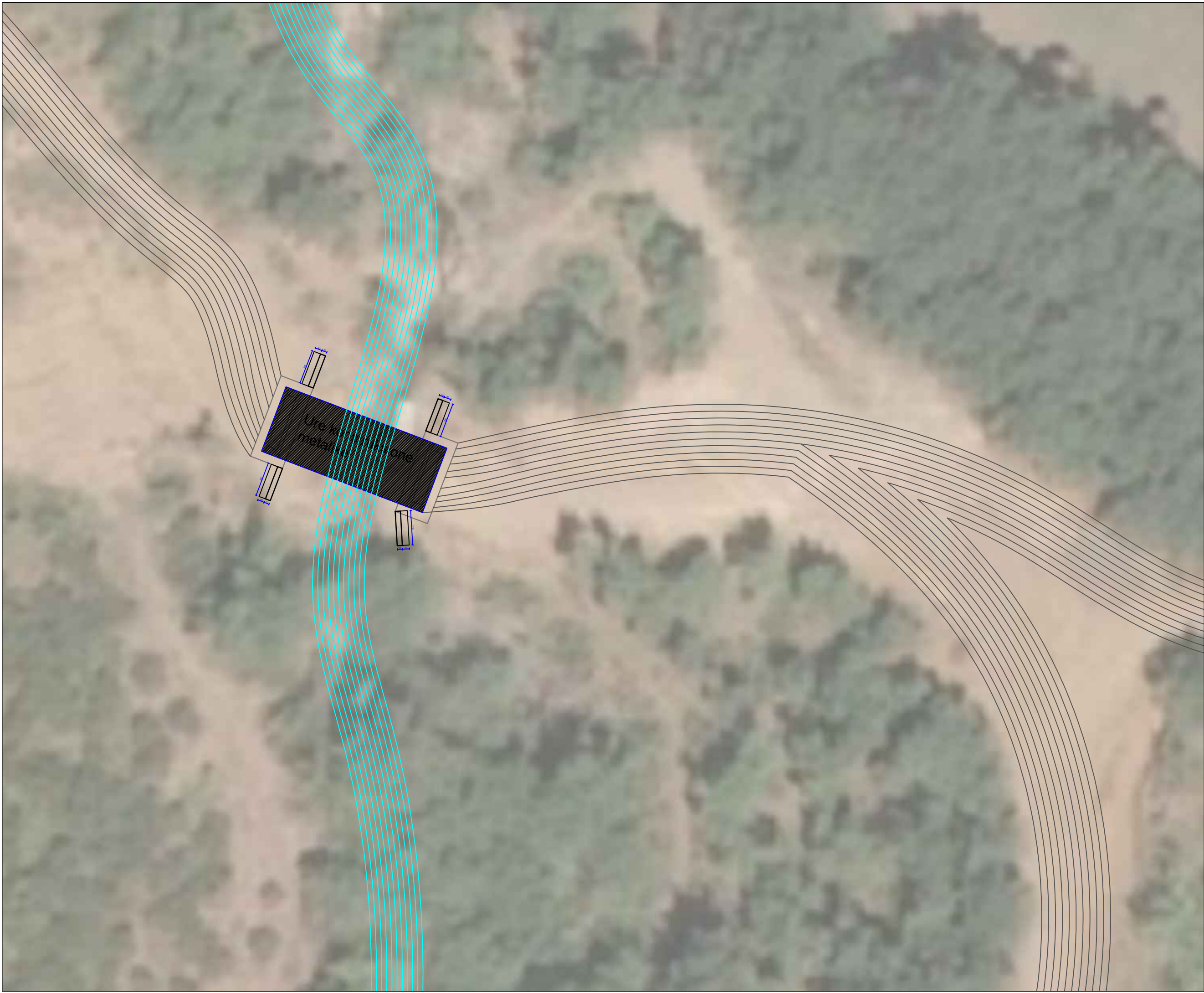
PROJEKT ZBATIMI

Emertimi i fletes

DETAJE TE RRETHIMIT TE VARREZAVE

SH 1:25

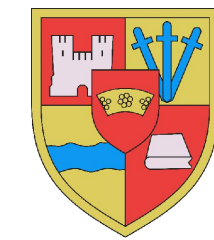
NR. FL. **A-03**



Nr. Liç. N 7098

OBJEKTI  
RRETHIM DHE SISTEMIM I  
VARREZAVE TE  
QYTETIT DHE NDERTIM  
BAZAMENTE MBESHTESE  
DHE SHPATULLA TE URES  
FSHATI STOJAN, MAT

POROSITESI  
BASHKIA MAT



**GRUPI I PUNES**

Ing. Nd. Z. MEHMETI

Ing. Elek. D. STAFASANI

Ing. Top. M. DUKA

Ing. Mek. A. SALLAKU

**SHENIME**

\_\_\_\_\_  
\_\_\_\_\_  
\_\_\_\_\_  
\_\_\_\_\_  
\_\_\_\_\_  
\_\_\_\_\_

**Data**

PRILL 2024

**Faza**

PROJEKT ZBATIMI

**Emertimi i fletes**

Planvendosja Bazamente  
Ura Stojan



TRIANGLE SHPK

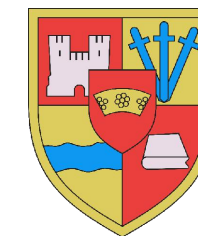
Nr. Liç. N 7098

OBJEKTI

RRETHIM DHE SISTEMIM I  
VARREZAVE TE  
QYTETIT DHE NDERTIM  
BAZAMENTE MBESHTESE  
DHE SHPATULLA TE URES  
FSHATI STOJAN, MAT

POROSITESI

BASHKIA MAT



GRUPI I PUNES

Ing. Nd. Z. MEHMETI

Ing. Elek. D. STAFASANI

Ing. Top. M. DUKA

Ing. Mek. A. SALLAKU

SHENIME

\_\_\_\_\_  
\_\_\_\_\_  
\_\_\_\_\_  
\_\_\_\_\_  
\_\_\_\_\_  
\_\_\_\_\_

Data

PRILL 2024

Faza

PROJEKT ZBATIMI

Emertimi i fletes

Planvendosja Bazamente  
Ura Stojan

SH 1:500

NR. FL. **K-02**



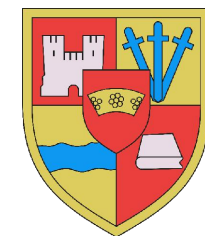
Nr. Liç. N 7098

OBJEKTI

RRETHIM DHE SISTEMIM I  
VARREZAVE TE  
QYTETIT DHE NDERTIM  
BAZAMENTE MBESHTETESE  
DHE SHPATULLA TE URES  
FSHATI STOJAN, MAT

POROSITESI

BASHKIA MAT



GRUPI I PUNES

Ing. Nd. Z. MEHMETI

Ing. Elek. D. STAFASANI

Ing. Top. M. DUKA

Ing. Mek. A. SALLAKU

SHENIME

Data

PRILL 2024

Faza

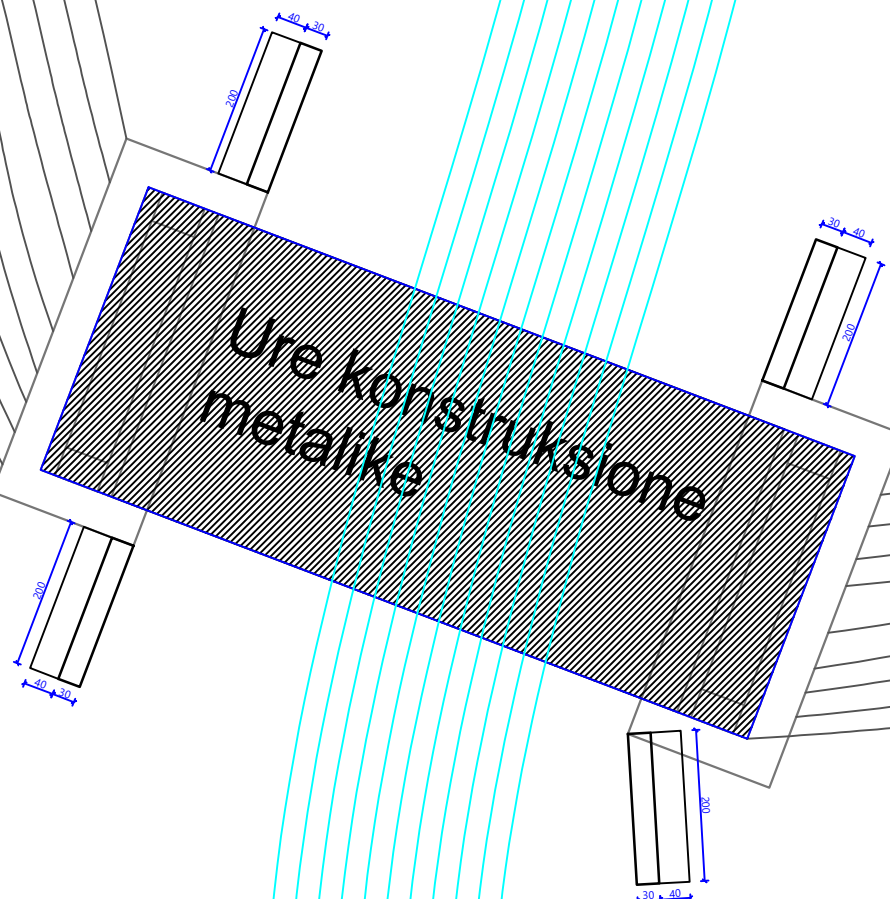
PROJEKT ZBATIMI

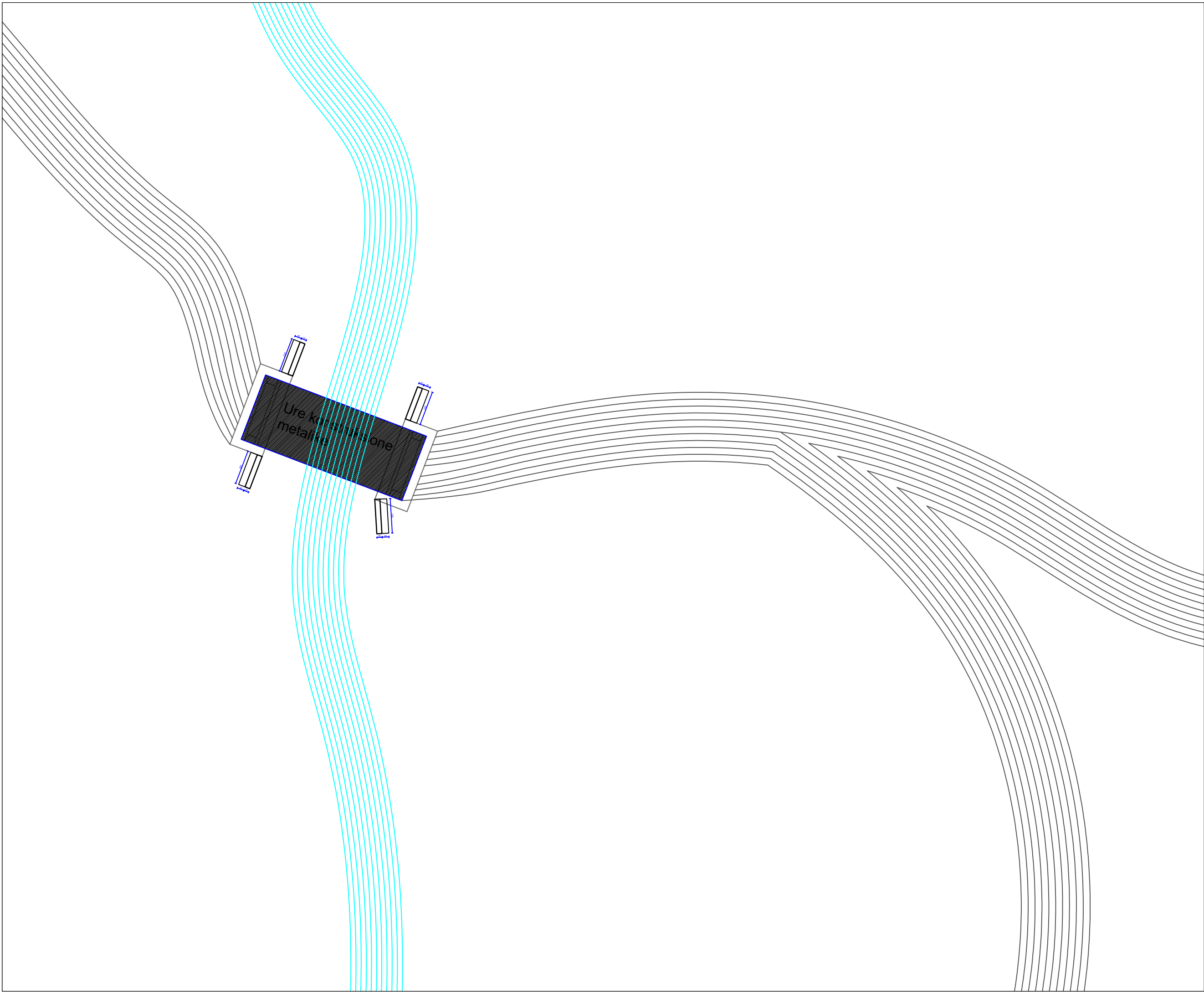
Emertimi i fletes

PLANIMETRIA BAZAMENTE  
URA STOJAN

SH 1:100

NR. FL. **K-03**





**TRIANGLE SHPK**

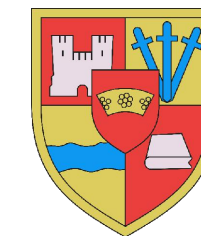
**Nr. Liç. N 7098**

OBJEKTI

**RRETHIM DHE SISTEMIM I VARREZAVE TE QYTETIT DHE NDERTIM BAZAMENTE MBESHTETESE DHE SHPATULLA TE URES FSHATI STOJAN, MAT**

POROSITESI

**BASHKIA MAT**



**GRUPI I PUNES**

Ing. Nd. Z. MEHMETI

Ing. Elek. D. STAFASANI

Ing. Top. M. DUKA

Ing. Mek. A. SALLAKU

**SHENIME**

\_\_\_\_\_

\_\_\_\_\_

\_\_\_\_\_

\_\_\_\_\_

\_\_\_\_\_

\_\_\_\_\_

**Data**

PRILL 2024

**Faza**

PROJEKT ZBATIMI

**Emertimi i fletes**

PLANIMETRIA BAZAMENTE  
URA STOJAN

SH 1:200

NR. FL. **K-04**



TRIANGLE SHPK

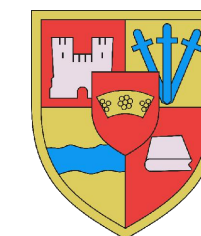
Nr. Liç. N 7098

OBJEKTI

RRETHIM DHE SISTEMIM I VARREZAVE TE QYTETIT DHE NDERTIM BAZAMENTE MBESHTETESE DHE SHPATULLA TE URES FSHATI STOJAN, MAT

POROSITESI

BASHKIA MAT



GRUPI I PUNES

Ing. Nd. Z. MEHMETI

Ing. Elek. D. STAFASANI

Ing. Top. M. DUKA

Ing. Mek. A. SALLAKU

SHENIME

Data

PRILL 2024

Faza

PROJEKT ZBATIMI

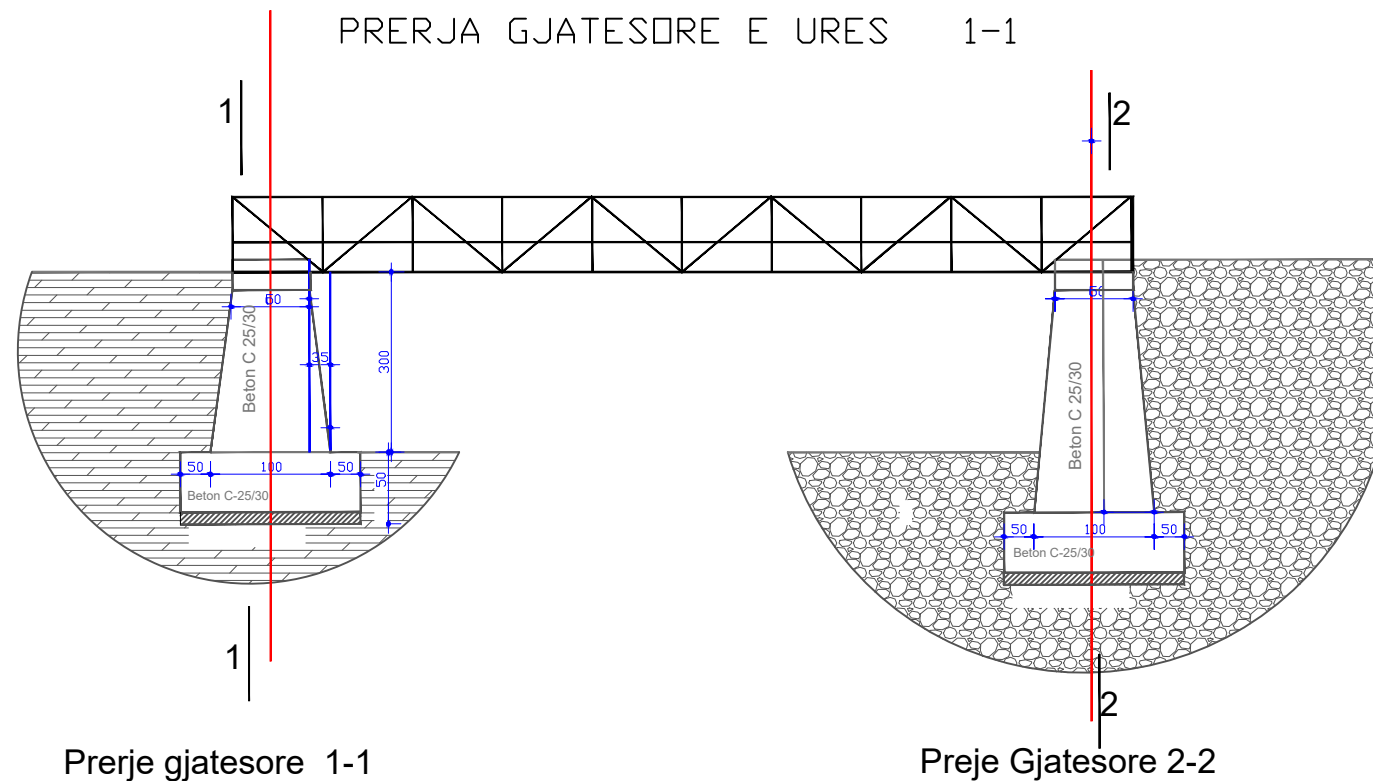
Emertimi i fletes

PRERJE GJATESORE E URES STOJAN

SH 1:200

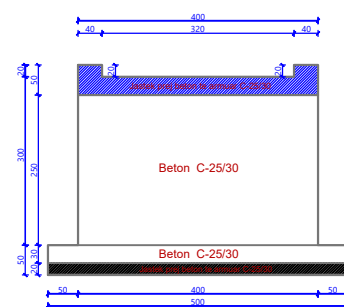
NR. FL. **K-05**

PRERJA GJATESORE E URES 1-1

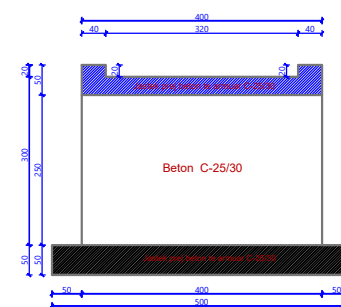


Prerje gjatesore 1-1

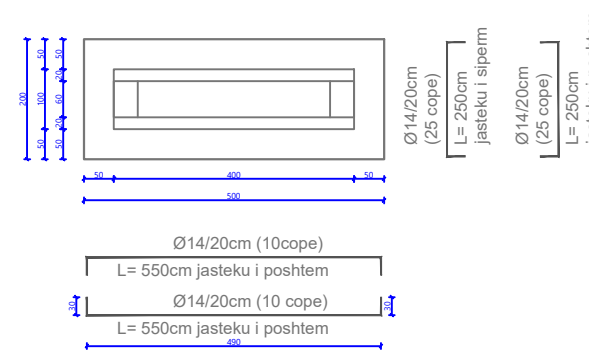
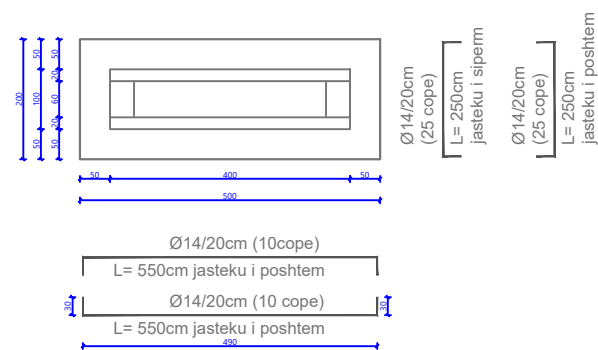
Prerje Gjatesore 2-2



Pamje Horizontale  
BASAMENTI 1

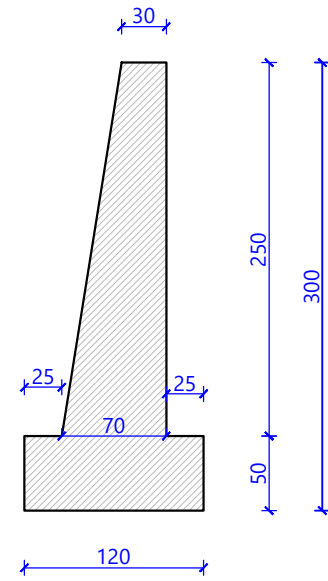


Pamje Horizontale  
BASAMENTI 2

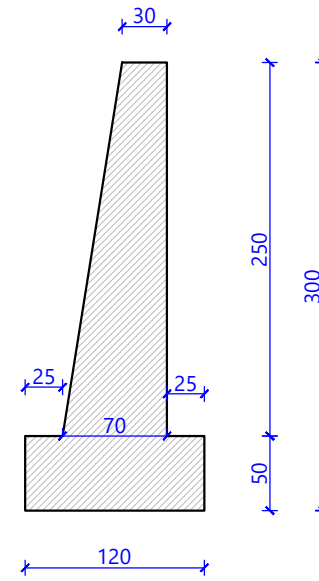




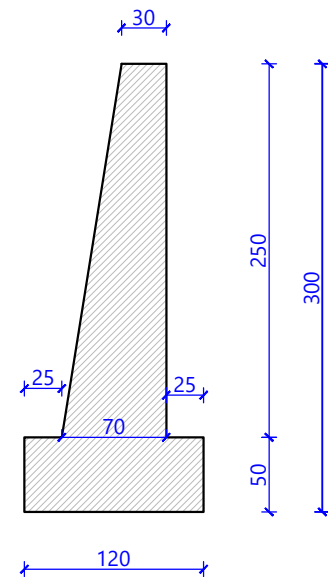
SHPATULL URE 1  
L=2m, H=3m



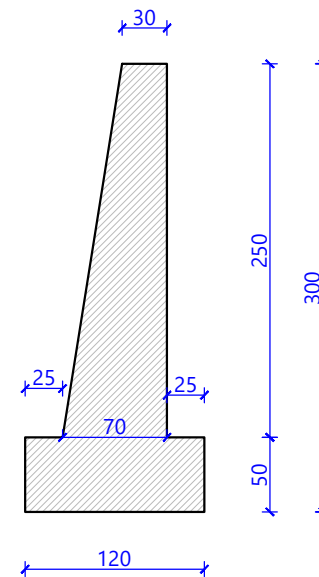
SHPATULL URE 2  
L=2m, H=3m



SHPATULL URE 3  
L=2m, H=3m



SHPATULL URE 4  
L=2m, H=3m



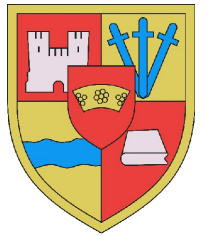
Nr. Liç. N 7098

OBJEKTI

RRETHIM DHE SISTEMIM I  
VARREZAVE TE  
QYTETIT DHE NDERTIM  
BAZAMENTE MBESHTETESE  
DHE SHPATULLA TE URES  
FSHATI STOJAN, MAT

POROSITESI

BASHKIA MAT



GRUPI I PUNES

Ing. Nd. Z. MEHMETI  
Ing. Elek. D. STAFASANI  
Ing. Top. M. DUKA  
Ing. Mek. A. SALLAKU

SHENIME

Data

PRILL 2024

Faza

PROJEKT ZBATIMI

Emertimi i fletes

MURI I SHPATULLAVE  
STOJAN

SH 1:100

NR. FL. **K-06**