



REPUBLIKA E SHQIPËRISË
BASHKIA CERRIK

MIRATOHET:
BASHKIA CËRRIK
KRYETARI
z. Andis SALLA

PROJEKT - ZBATIMI

OBJEKTI: "MIRËMBAJTJE E RRUGËVE RURALE DHE ARASH", BASHKIA CËRRIK

ZHVILLUESI:
BASHKIA CËRRIK

CËRRIK 2024

HOROGRAFIA E RRUGES LAGJA NR. 3, FERM ME GJATESI L=1000 ML, B=3.5M SHK. 1:2000



BASHKIA CËRRIK



POROSITESI: BASHKIA CËRRIK

ZHVILLUESI: BASHKIA CËRRIK

EMERTIMI I OBJEKTIT:
"MIRËMBAJTJE RRUGË RURALE DHE ARASH"
BASHKIA CËRRIK

FAZA E PROJEKTIT: PROJEKT - ZBATIMI

EMERTESA E FLETES:
HOROGRAFIA E RRUGES SE LAGJES NR. 3,
FERM - CËRRIK

SHKALLA: 1:2000

FLETA 01

GRUPI I PROJEKTIMIT:

DREJTORIA E PLANIFIKIMIT DHE
ZHVILLIMIT
ING. ERDISON BAXHIJA

Nënshkrimi

Dt. 10/10/2024

FORMATI A3

HOROGRAFIA E RRUGES MOLLAS - SHKEMB ME GJATESI L=3200 ML, B=3.0M SHK. 1:5000



Mbarimi i Rruges
01.300 km

Fillimi i Rruges
00.000 km

BASHKIA CËRRIK



POROSITESI: BASHKIA CËRRIK

ZHVILLUESI: BASHKIA CËRRIK

EMERTIMI I OBJEKTIT:
"MIRËMBAJTJE RRUGË RURALE DHE ARASH"
BASHKIA CËRRIK

FAZA E PROJEKTIT: PROJEKT - ZBATIMI

EMERTESA E FLETES:
HOROGRAFIA E RRUGES MOLLAS - SHKEMB

SHKALLA: 1:5000

FLETA 02

GRUPI I PROJEKTIMIT:

DREJTORIA E PLANIFIKIMIT DHE
ZHVILLIMIT
ING. ERDISON BAXHIJA

Nënshkrimi

Dt. 10/10/2024


FORMATI A3

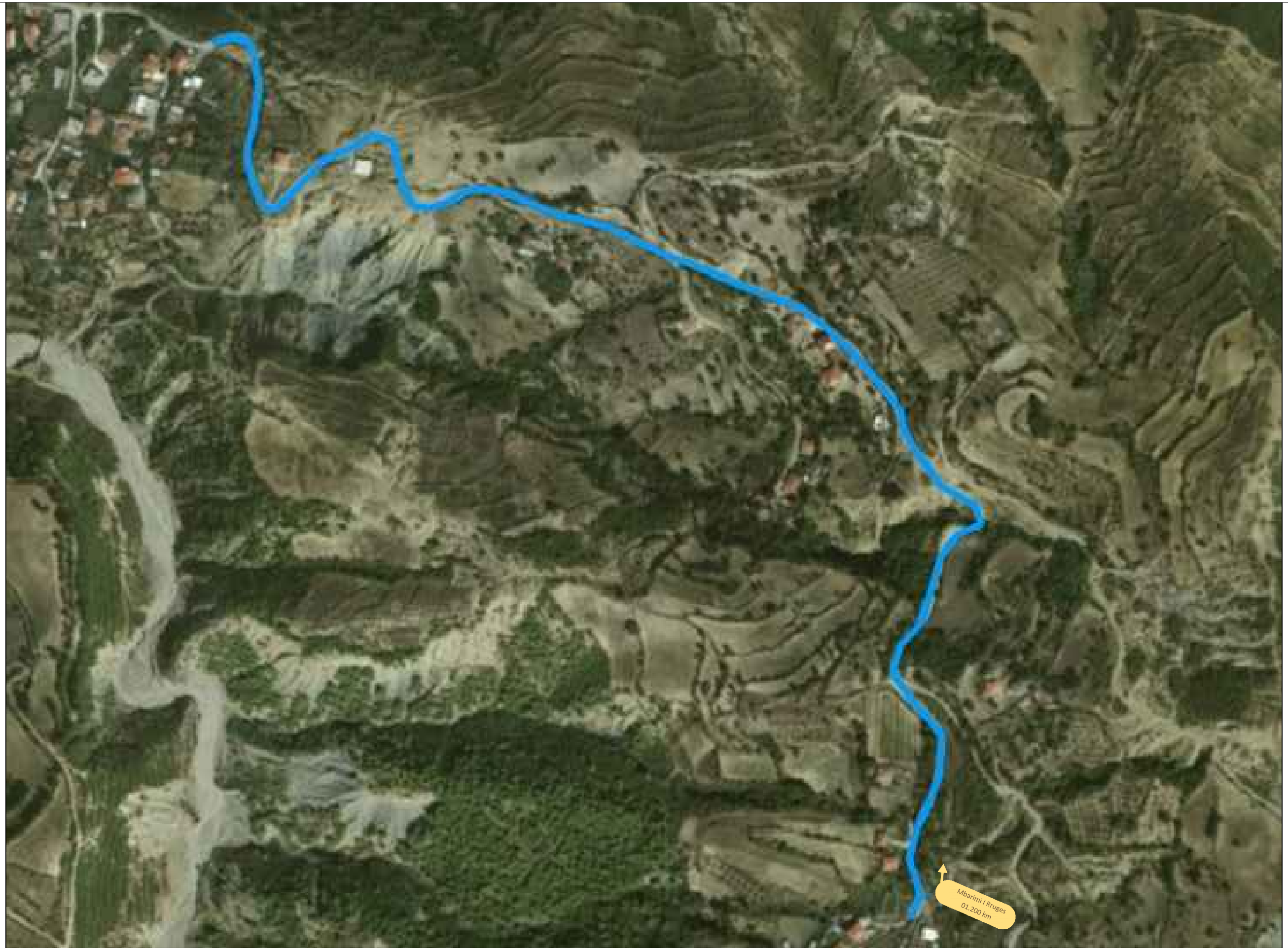


Fillimi i Rruges
00.000 km

Mbarimi i Rruges
00.605 km

Legjendë
Shtresë
R078

| | | | | | | | |
|-------------------------------------------------------------------------------------------------------|----------------------------------------------------------------------------|---------------------------------------------------------------------------------------|--------------------------------------------------------------------------|----------|-----------------------------------------------------------------|-----------|----------------------------------|
|  BASHKIA CËRRIK | POROSITESI: BASHKIA CËRRIK ZHVILLUESI: BASHKIA CËRRIK | EMERTIMI I OBJEKTIT: "MIRËMBAJTJE RRUGË RURALE DHE ARASH" BASHKIA CËRRIK | EMERTESA E FLETES: HOROGRAFIA E RRUGES MOLLAS - LAGJA E LUCEVE | | GRUPI I PROJEKTIMIT: | | Dt. 10/10/2024 FORMATI A3 |
| | | FAZA E PROJEKTIT: PROJEKT - ZBATIMI | SHKALLA: 1:1500 | FLETA 03 | DREJTORIA E PLANIFIKIMIT DHE ZHVILLIMIT ING. ERDISON BAXHIJA | Nëshkrimi | |



BASHKIA CËRRIK



POROSITESI: BASHKIA CËRRIK

ZHVILLUESI: BASHKIA CËRRIK

EMERTIMI I OBJEKTIT:
"MIRËMBAJTJE RRUGË RURALE DHE ARASH"
BASHKIA CËRRIK

FAZA E PROJEKTIT: PROJEKT - ZBATIMI

EMERTESA E FLETES:
HOROGRAFIA E RRUGES FUNDI I FSHATIT
LINAS

SHKALLA: 1:3000

FLETA 04

GRUPI I PROJEKTIMIT:

DREJTORIA E PLANIFIKIMIT DHE
ZHVILLIMIT
ING. ERDISON BAXHIJA

Nënshkrimi

Dt. 10/10/2024

FORMATI A3



Fillimi i Rruges
00.000 km

Mbarimi i Rruges
01.300 km



BASHKIA CERRIK



POROSITESI: BASHKIA CËRRIK

ZHVILLUESI: BASHKIA CËRRIK

EMERTIMI I OBJEKTIT:
"MIRËMBAJTJE RRUGË RURALE DHE ARASH"
BASHKIA CËRRIK

FAZA E PROJEKTIT: PROJEKT - ZBATIMI

EMERTESA E FLETES:
HOROGRAFIA E RRUGES SE FSHATIT
ÇARTALLOZ

SHKALLA: 1:2500

FLETA 05

GRUPI I PROJEKTIMIT:

DREJTORIA E PLANIFIKIMIT DHE
ZHVILLIMIT
ING. ERDISON BAXHIJA

Nënshkrimi

Dt. 10/10/2024

FORMATI A3



Legjenda
 Shtresë
 Rrëgë

BASHKIA CËRRIK

POROSITESI: BASHKIA CËRRIK
ZHVILLUESI: BASHKIA CËRRIK

EMERTIMI I OBJEKTIT:
 "MIRËMBAJTJE RRUGË RURALE DHE ARASH"
 BASHKIA CËRRIK

FAZA E PROJEKTIT: PROJEKT - ZBATIMI

EMERTESA E FLETES:
 HOROGRAFIA E RRUGES MBI OBJEKTIN E Z.
 FAIK IBRUSHIT

SHKALLA: 1:3000 FLETA 06

| GRUPI I PROJEKTIMIT: | |
|-----------------------------------------|------------|
| DREJTORIA E PLANIFIKIMIT DHE ZHVILLIMIT | Nënshkrimi |
| ING. ERDISON BAXHIJA | |
| | |

Dt. 10/10/2024

FORMATI A3



Fillimi i Rruges
00.000 km

Mbarimi i Rruges
01.250 km

Legjer

BASHKIA CËRRIK



POROSITESI: BASHKIA CËRRIK

ZHVILLUESI: BASHKIA CËRRIK

EMERTIMI I OBJEKTIT:
"MIRËMBAJTJE RRUGË RURALE DHE ARASH"
BASHKIA CËRRIK

FAZA E PROJEKTIT: PROJEKT - ZBATIMI

EMERTESA E FLETES:
HOROGRAFIA E RRUGES POSHTE LIQENIT
SHTERMENT

SHKALLA: 1:2500

FLETA 07

GRUPI I PROJEKTIMIT:

DREJTORIA E PLANIFIKIMIT DHE
ZHVILLIMIT
ING. ERDISON BAXHIJA

Nënshkrimi

Dt. 10/10/2024

FORMATI A3



BASHKIA CËRRIK



POROSITESI: BASHKIA CËRRIK

ZHVILLUESI: BASHKIA CËRRIK

EMERTIMI I OBJEKTIT:
"MIRËMBAJTJE RRUGË RURALE DHE ARASH"
BASHKIA CËRRIK

FAZA E PROJEKTIT: PROJEKT - ZBATIMI

EMERTESA E FLETES:
HOROGRAFIA E RRUGES SE VARREZAVE NE
FSHATIN GJYRALE

SHKALLA: 1:2500

FLETA 08

GRUPI I PROJEKTIMIT:

DREJTORIA E PLANIFIKIMIT DHE
ZHVILLIMIT
ING. ERDISON BAXHIJA

Nënshkrimi

Dt. 10/10/2024

FORMATI A3

HOROGRAFIA E RRUGES SOPI I GELQERES ME GJATESI L=950 ML, B=3.0 M SHK. 1:3000



BASHKIA CËRRIK



POROSITESI: BASHKIA CËRRIK

ZHVILLUESI: BASHKIA CËRRIK

EMERTIMI I OBJEKTIT:
"MIRËMBAJTJE RRUGË RURALE DHE ARASH"
BASHKIA CËRRIK

FAZA E PROJEKTIT: PROJEKT - ZBATIMI

EMERTESA E FLETES:
HOROGRAFIA E RRUGES SOPI I GELQERES

SHKALLA: 1:3000

FLETA 09

GRUPI I PROJEKTIMIT:

DREJTORIA E PLANIFIKIMIT DHE
ZHVILLIMIT
ING. ERDISON BAXHIJA

Nënshkrimi

Dt. 10/10/2024

FORMATI A3



BASHKIA CËRRIK



POROSITESI: BASHKIA CËRRIK

ZHVILLUESI: BASHKIA CËRRIK

EMERTIMI I OBJEKTIT:
"MIRËMBAJTJE RRUGË RURALE DHE ARASH"
BASHKIA CËRRIK

FAZA E PROJEKTIT: PROJEKT - ZBATIMI

EMERTESA E FLETES:
HOROGRAFIA E RRUGES SE PEPALLAREVE

SHKALLA: 1:2000

FLETA 10

GRUPI I PROJEKTIMIT:

DREJTORIA E PLANIFIKIMIT DHE
ZHVILLIMIT
ING. ERDISON BAXHIJA

Nënshkrimi

Dt. 10/10/2024

FORMATI A3



Fillimi i Rruges
00.000 km

Mbarimi i Rruges
01.250 km

Legjend
Shtresë

BASHKIA CËRRIK



POROSITESI: BASHKIA CËRRIK

ZHVILLUESI: BASHKIA CËRRIK

EMERTIMI I OBJEKTIT:
"MIRËMBAJTJE RRUGË RURALE DHE ARASH"
BASHKIA CËRRIK

FAZA E PROJEKTIT: PROJEKT - ZBATIMI

EMERTESA E FLETES:
HOROGRAFIA E RRUGES SE PAZHOKUT,
FSHATI SHALES

SHKALLA: 1:3000

FLETA 11

GRUPI I PROJEKTIMIT:

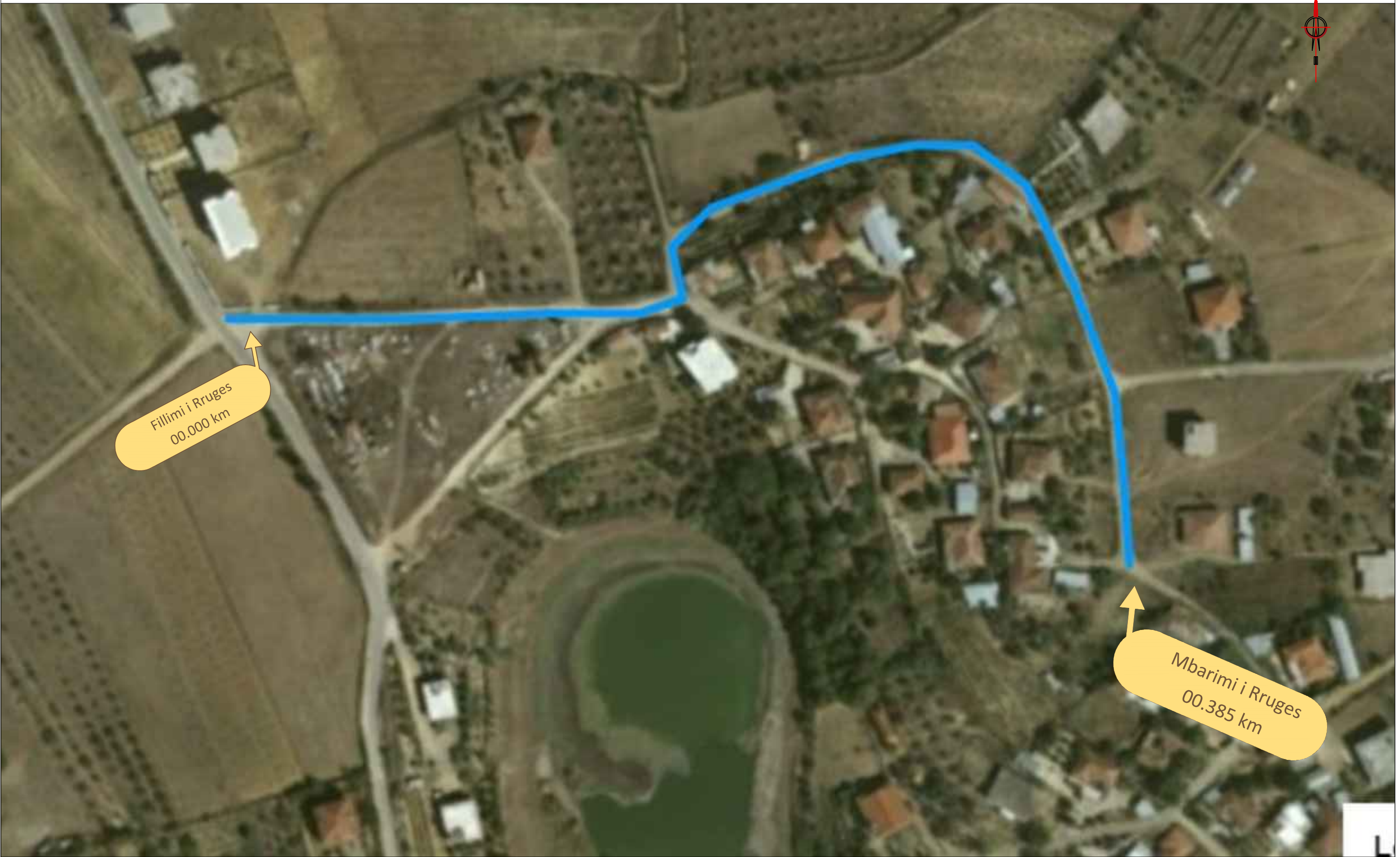
DREJTORIA E PLANIFIKIMIT DHE
ZHVILLIMIT
ING. ERDISON BAXHIJA

Nënshkrimi

Dt. 10/10/2024

FORMATI A3

HOROGRAFIA E RRUGES SE LAGJES KURTALLI ME GJATESI L=385 ML, B=3.0 M SHK. 1:1000



Fillore e Rrugës
00.000 km

Mbarimi i Rrugës
00.385 km

BASHKIA ÇËRRIK



POROSITESI: BASHKIA ÇËRRIK

ZHVILLUESI: BASHKIA ÇËRRIK

EMERTIMI I OBJEKTIT:
"MIRËMBAJTJE RRUGË RURALE DHE ARASH"
BASHKIA ÇËRRIK

FAZA E PROJEKTIT: PROJEKT - ZBATIMI

EMERTESA E FLETES:
HOROGRAFIA E RRUGES SE LAGJES
KURTALLI

SHKALLA: 1:1000

FLETA 12

GRUPI I PROJEKTIMIT:

DREJTORIA E PLANIFIKIMIT DHE
ZHVILLIMIT

ING. ERDISON BAXHIJA


Nënshkrimi

Dt. 10/10/2024

FORMATI A3




Legjenda
Shtresë
Rrë

| | | | | | | | | |
|--------------------------------------------------------------------------------------------------------------|----------------------------------------------------------------------------|---------------------------------------------------------------------------------------|--|--------------------------------------------------------------------------|----------|---------------------------------------------------------------------------|------------|----------------|
|  BASHKIA CËRRIK | POROSITESI: BASHKIA CËRRIK ZHVILLUESI: BASHKIA CËRRIK | EMERTIMI I OBJEKTIT: "MIRËMBAJTJE RRUGË RURALE DHE ARASH" BASHKIA CËRRIK | | EMERTESA E FLETES: HOROGRAFIA E RRUGES SE LAGJES SE RAMAJVE | | GRUPI I PROJEKTIMIT: | | Dt. 10/10/2024 |
| | | FAZA E PROJEKTIT: PROJEKT - ZBATIMI | | SHKALLA: 1:1300 | FLETA 13 | DREJTORIA E PLANIFIKIMIT DHE ZHVILLIMIT ING. ERDISON BAXHIJA | Nënshkrimi | |



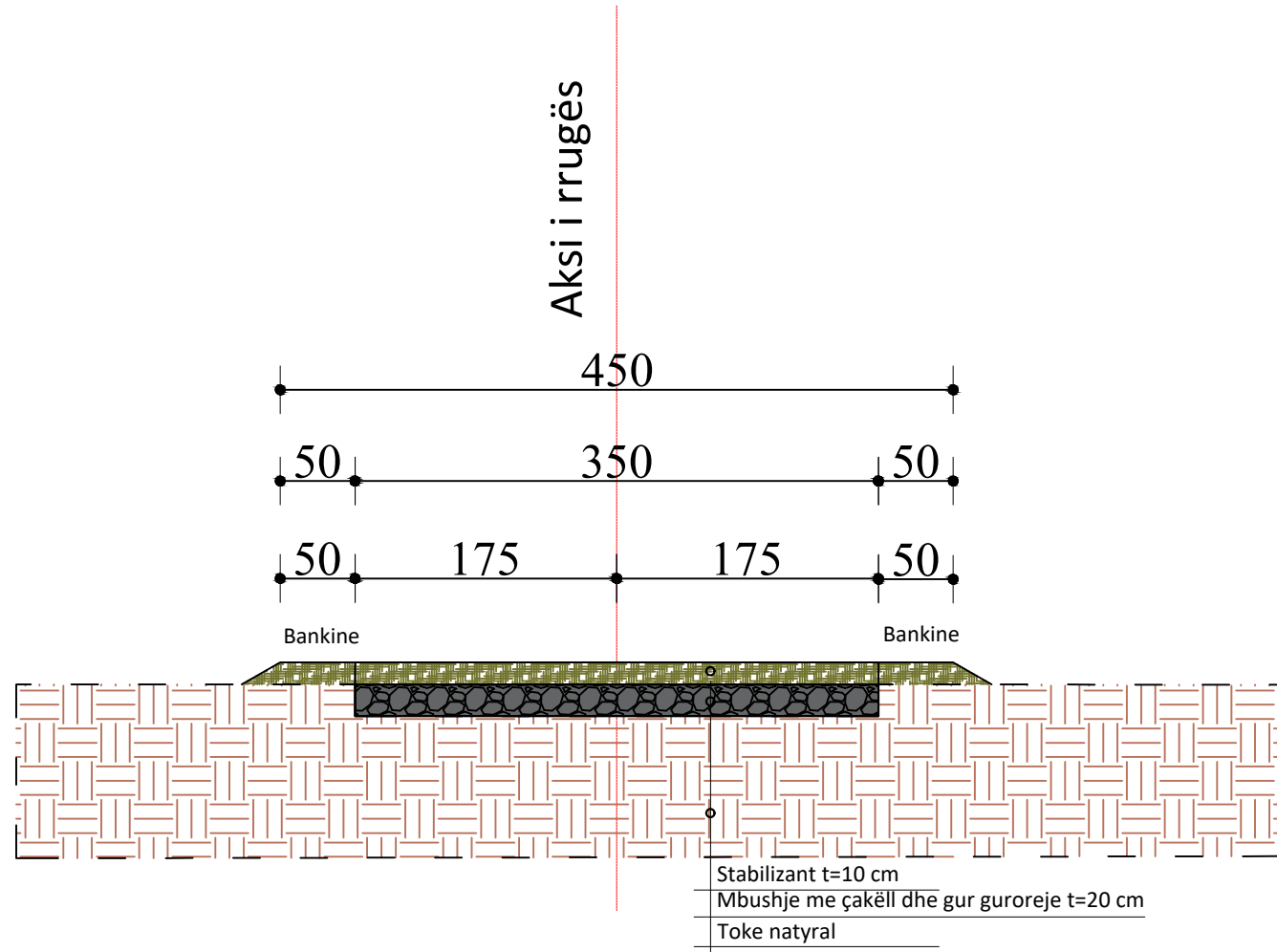
Legjenda
Shtruesë

| | | | | | | | | |
|------------------------------------------------------------------------------------------------------------------|------------------------------------------|------------------------------------------------------------------------------------------------|------------------------|---------------------------------------------------------------------------|--------------------------------------------------------------------------------|------------------------------------|-------------------|-----------------------|
|  <p>BASHKIA CËRRIK</p> | <p>POROSITESI: BASHKIA CËRRIK</p> | <p>EMERTIMI I OBJEKTIT: "MIRËMBAJTJE RRUGË RURALE DHE ARASH" BASHKIA CËRRIK</p> | | <p>EMERTESA E FLETES: HOROGRAFIA E RRUGES SE FSHATIT ALLAJBEG</p> | | <p><u>GRUPI I PROJEKTIMIT:</u></p> | | <p>Dt. 10/10/2024</p> |
| | <p>ZHVILLUESI: BASHKIA CËRRIK</p> | <p>FAZA E PROJEKTIT: PROJEKT - ZBATIMI</p> | <p>SHKALLA: 1:2500</p> | <p>FLETA 14</p> | <p>DREJTORIA E PLANIFIKIMIT DHE ZHVILLIMIT ING. ERDISON BAXHIJA</p> | <p>Nënshkrimi</p> | <p>FORMATI A3</p> | |

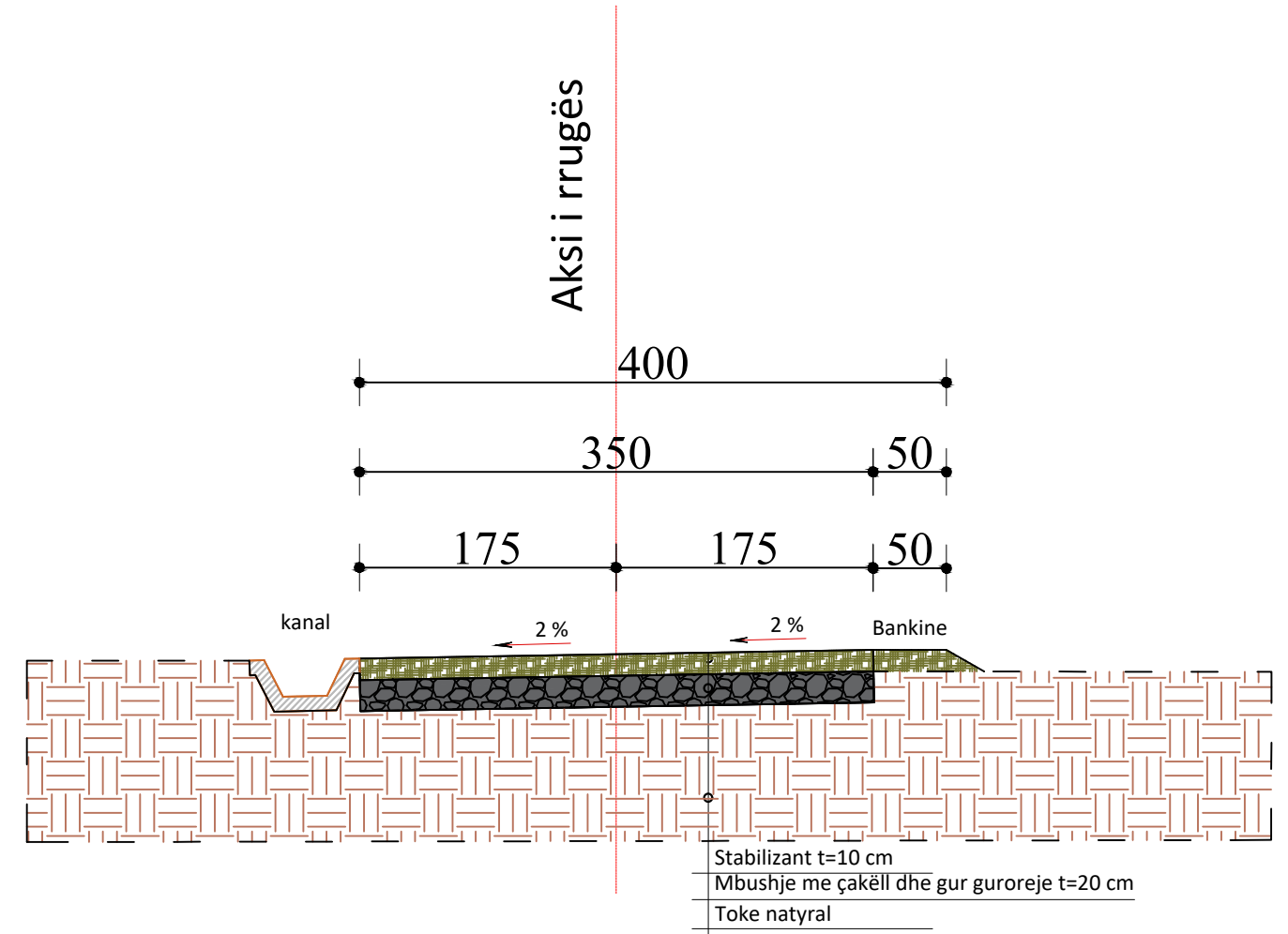
Profilet Terthore Tip 1 & 2 Shk. 1:50



PROFILI TERTHOR TIP - 1
DO TE APLIKOHET NE PROGRESIVAT SIPAS PARASHIKIMIT NE PROJEKT



PROFILI TERTHOR TIP - 2
DO TE APLIKOHET NE PROGRESIVAT SIPAS PARASHIKIMIT NE PROJEKT



BASHKIA CËRRIK



POROSITESI: BASHKIA CËRRIK

ZHVILLUESI: BASHKIA CËRRIK

EMERTIMI I OBJEKTIT:
"MIRËMBAJTJE RRUGË RURALE DHE ARASH"
BASHKIA CËRRIK

FAZA E PROJEKTIT: PROJEKT - ZBATIMI

EMERTESA E FLETES
PROFILET TERTHORE TIP 1 & 2

SHKALLA 1:50

FLETA 15

GRUPI I PROJEKTIMIT:

DREJTORIA E PLANIFIKIMIT DHE
ZHVILLIMIT

ING. ERDISON BAXHIJA

Nënshkrimi

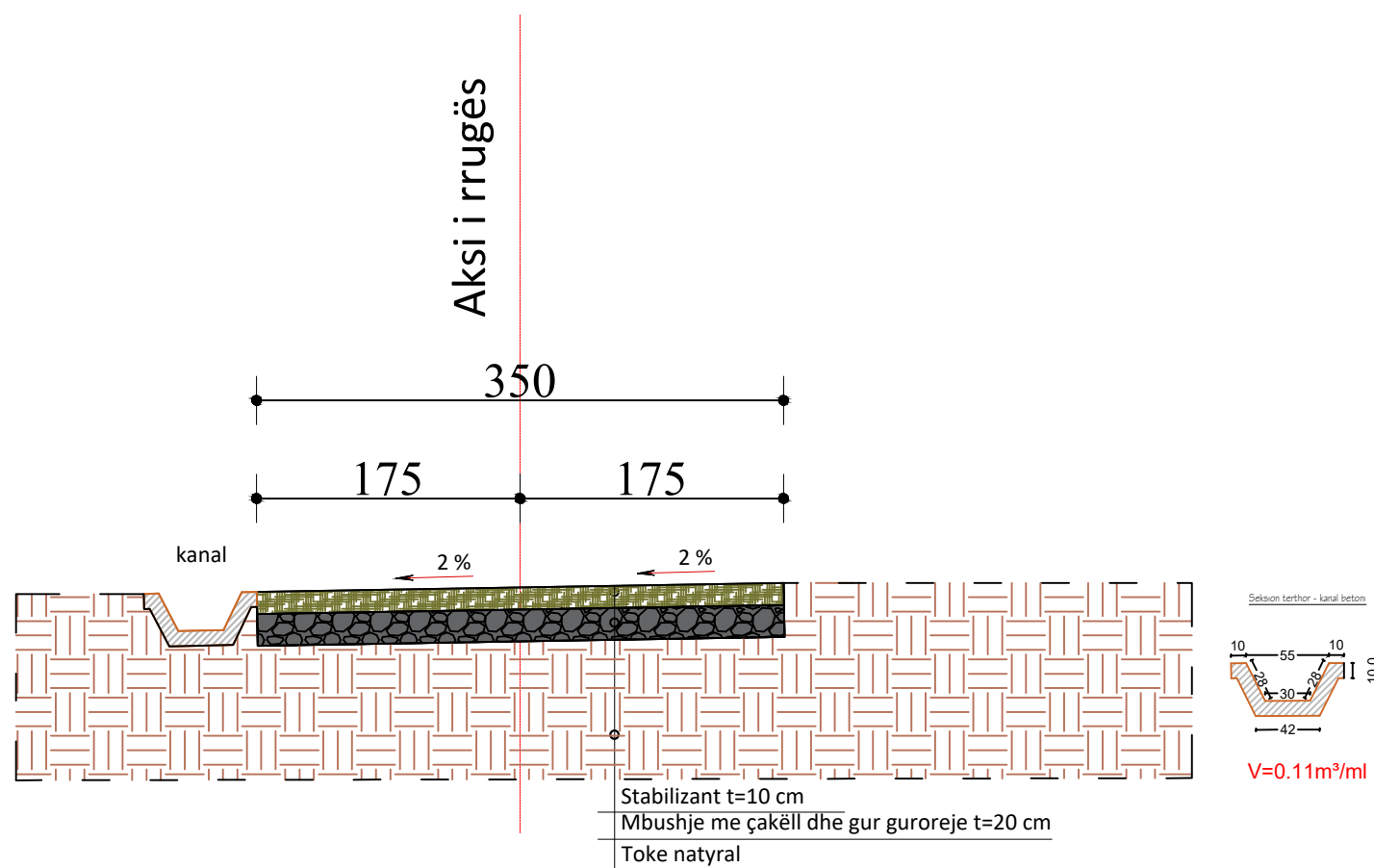
Dt. 10/10/2024

FORMATI A3

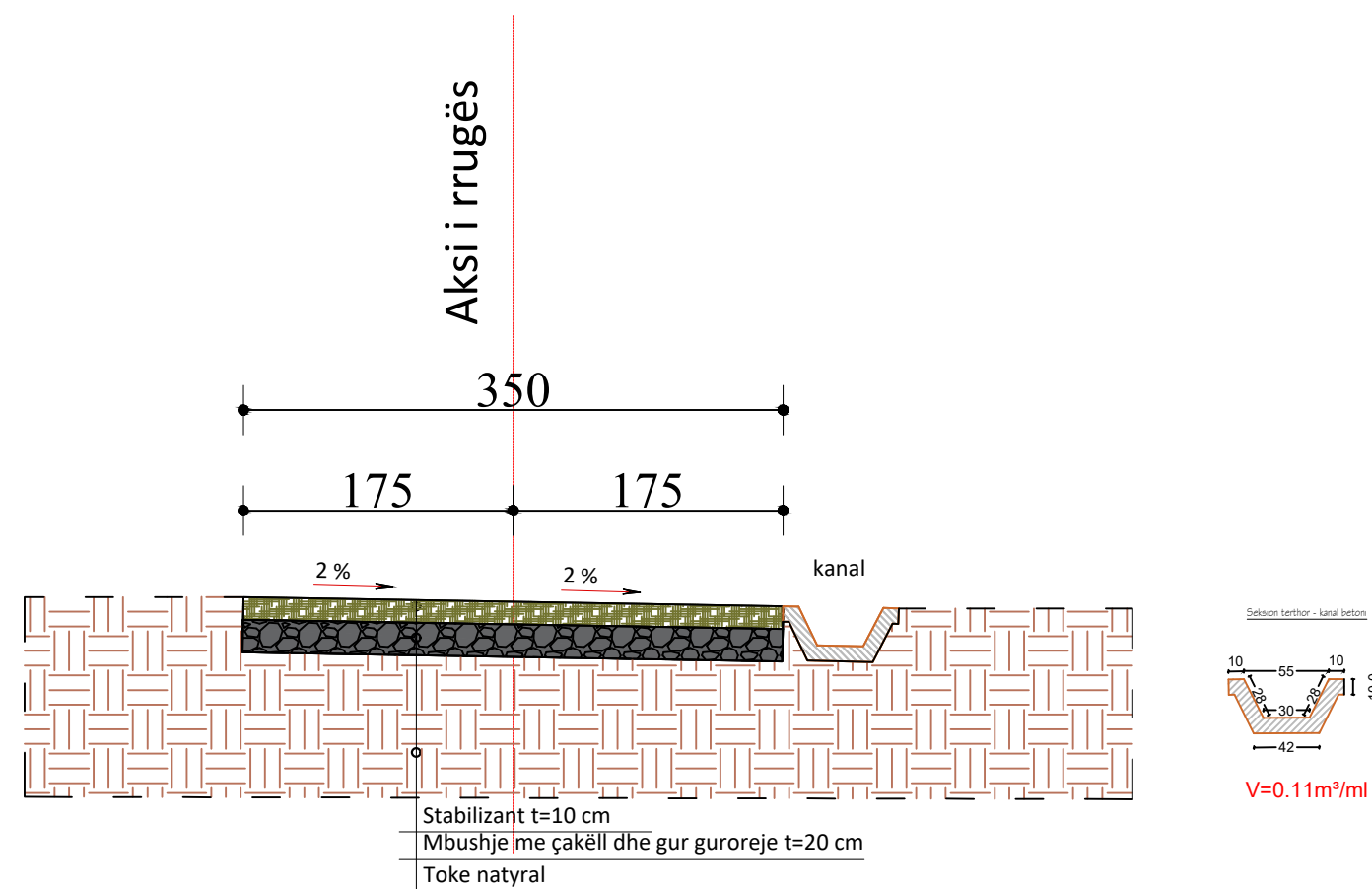
Profilet Terthore Tip 3 & 4 Shk. 1:50



PROFILI TERTHOR TIP - 3
DO TE APLIKOHET NE PROGRESIVAT SIPAS PARASHIKIMIT NE PROJEKT



PROFILI TERTHOR TIP - 4
DO TE APLIKOHET NE PROGRESIVAT SIPAS PARASHIKIMIT NE PROJEKT



BASHKIA CËRRIK



POROSITESI: BASHKIA CËRRIK

ZHVILLUESI: BASHKIA CËRRIK

EMERTIMI I OBJEKTIT:
"MIRËMBAJTJE RRUGË RURALE DHE ARASH"
BASHKIA CËRRIK

FAZA E PROJEKTIT: PROJEKT - ZBATIMI

EMERTESA E FLETES
PROFILIET TERTHORE TIP 3 & 4

SHKALLA 1:50

FLETA 16

GRUPI I PROJEKTIMIT:

DREJTORIA E PLANIFIKIMIT DHE
ZHVILLIMIT
ING. ERDISON BAXHIJA

Nënshkrimi

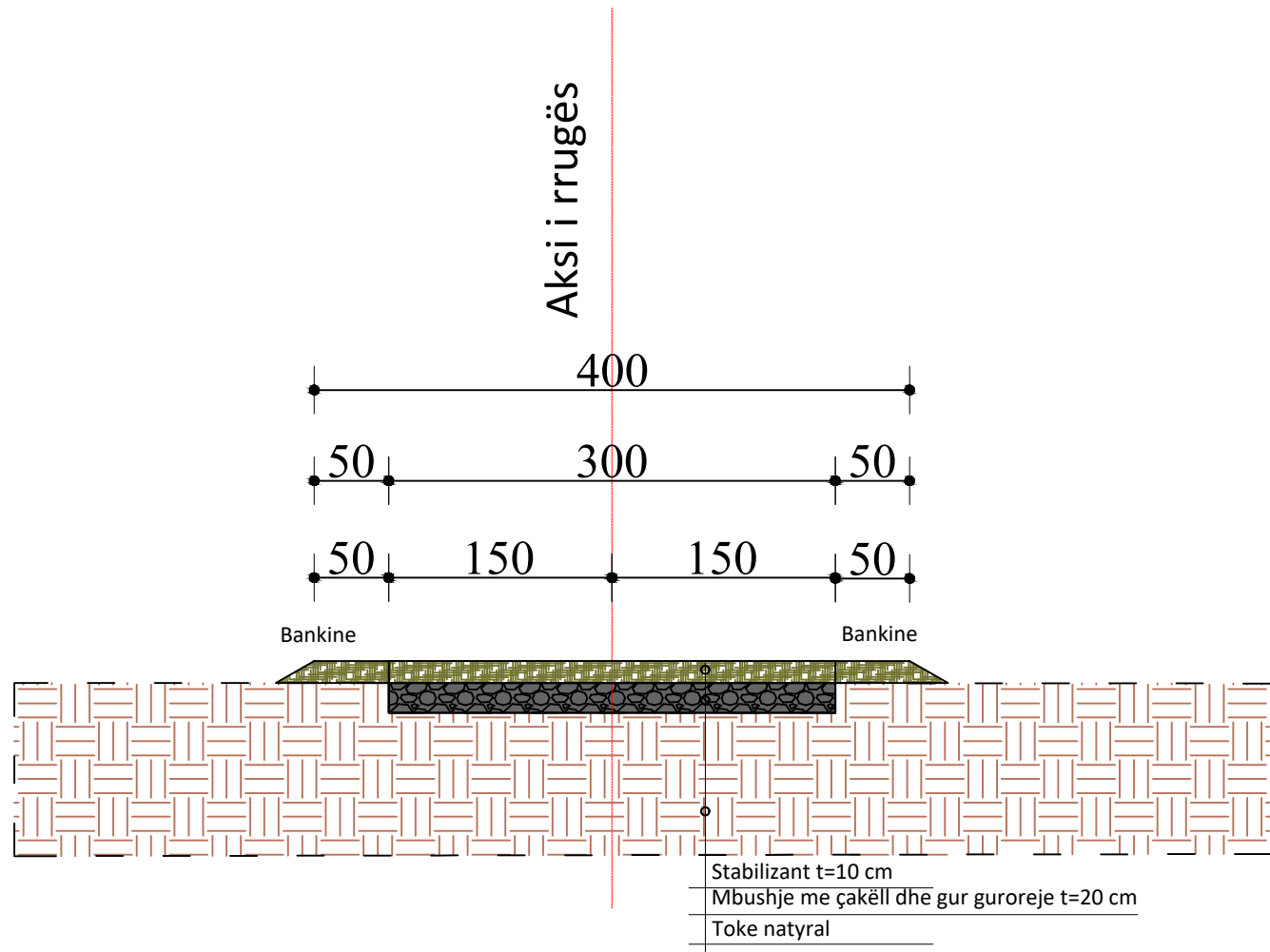
Dt. 10/10/2024

FORMATI A3

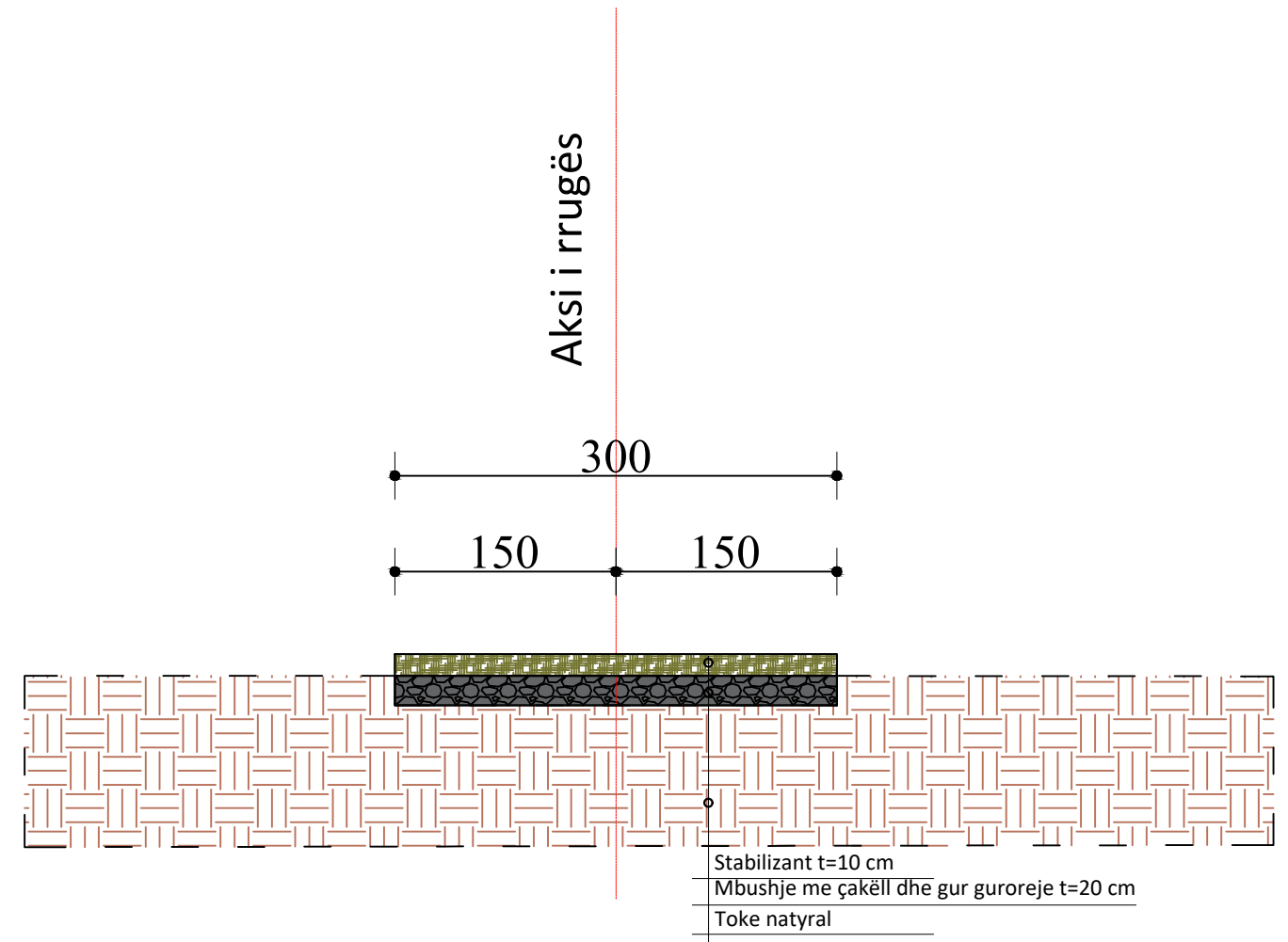
Profilet Terthore Tip 5 & 6 Shk. 1:50



PROFILI TERTHOR TIP - 5
DO TE APLIKOHET NE PROGRESIVAT SIPAS PARASHIKIMIT NE PROJEKT



PROFILI TERTHOR TIP - 6
DO TE APLIKOHET NE PROGRESIVAT SIPAS PARASHIKIMIT NE PROJEKT



BASHKIA CËRRIK



POROSITESI: BASHKIA CËRRIK

ZHVILLUESI: BASHKIA CËRRIK

EMERTIMI I OBJEKTIT:
"MIRËMBAJTJE RRUGË RURALE DHE ARASH"
BASHKIA CËRRIK

FAZA E PROJEKTIT: PROJEKT - ZBATIMI

EMERTESA E FLETES
PROFILI TERTHORE TIP 5 & 6

SHKALLA 1:50

FLETA 17

GRUPI I PROJEKTIMIT:

DREJTORIA E PLANIFIKIMIT DHE
ZHVILLIMIT
ING. ERDISON BAXHIJA

Nënshkrimi

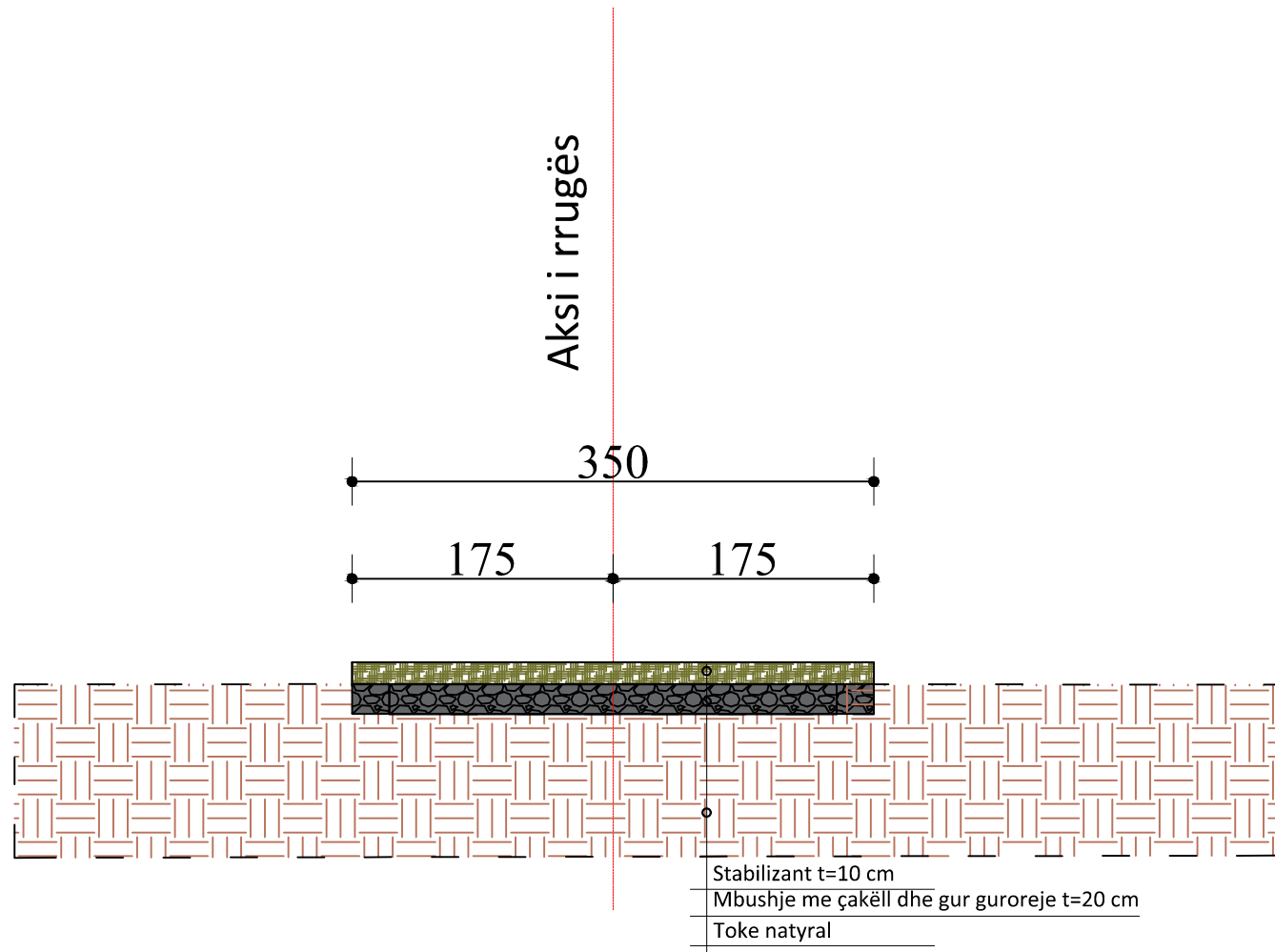
Dt. 10/10/2024

FORMATI A3

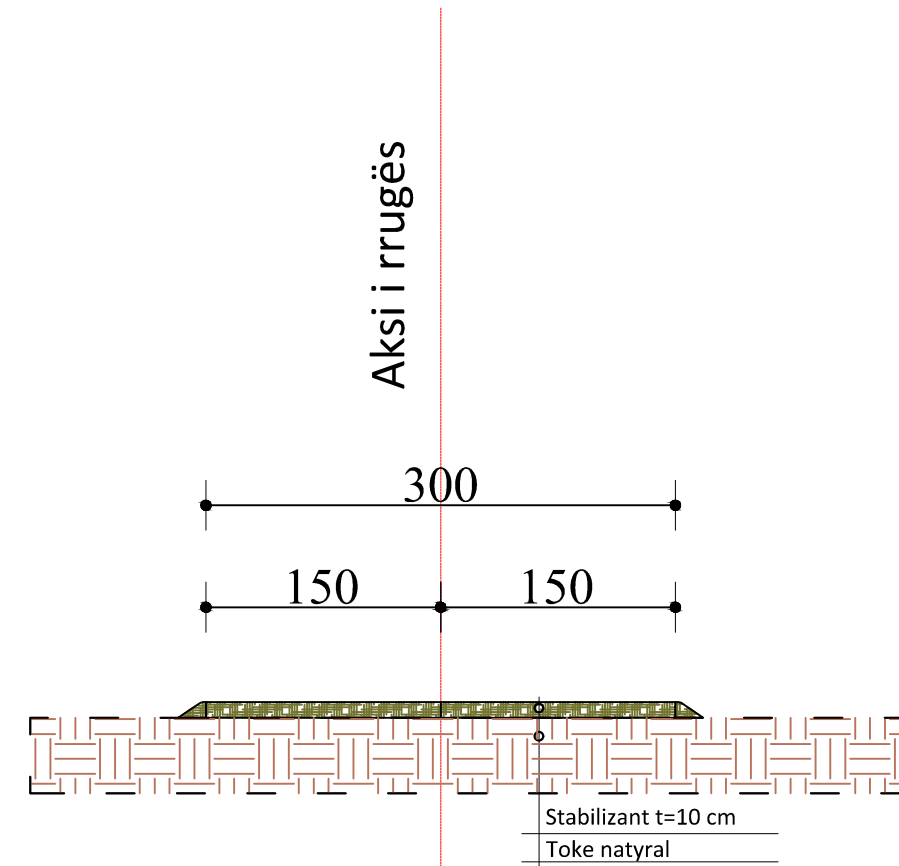
Profilet Terthore Tip 7 & 8 Shk. 1:50



PROFILI TERTHOR TIP - 7
DO TE APLIKOHET NE PROGRESIVAT SIPAS PARASHIKIMIT NE PROJEKT



PROFILI TERTHOR TIP - 8
DO TE APLIKOHET NE PROGRESIVAT SIPAS PARASHIKIMIT NE PROJEKT



BASHKIA CËRRIK



POROSITESI: BASHKIA CËRRIK

ZHVILLUESI: BASHKIA CËRRIK

EMERTIMI I OBJEKTIT:
"MIRËMBAJTJE RRUGË RURALE DHE ARASH"
BASHKIA CËRRIK

FAZA E PROJEKTIT: PROJEKT - ZBATIMI

EMERTESA E FLETES
PROFILI TERTHORE TIP 7 & 8

SHKALLA 1:50

FLETA 18

GRUPI I PROJEKTIMIT:

DREJTORIA E PLANIFIKIMIT DHE
ZHVILLIMIT

ING. ERDISON BAXHIJA

Nënshkrimi

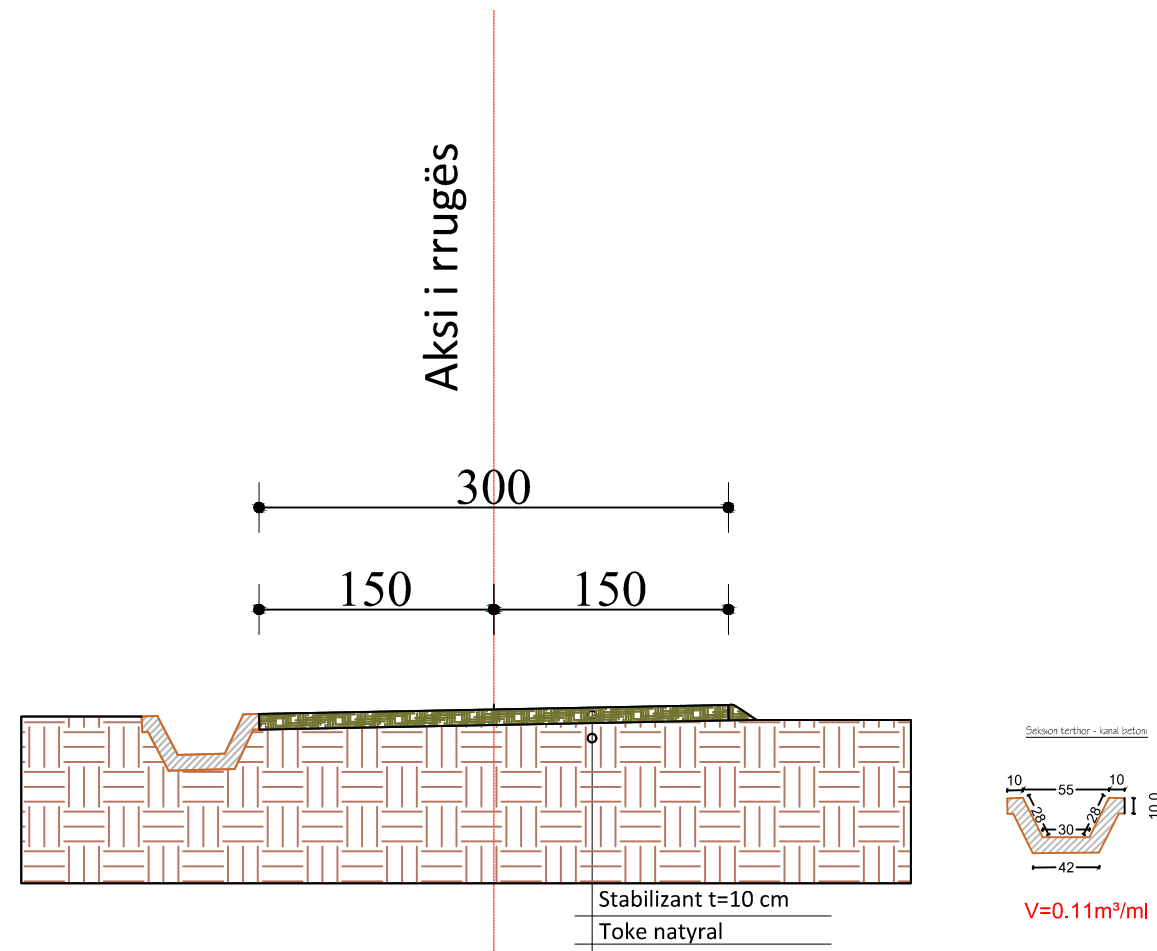
Dt. 10/10/2024

FORMATI A3

Profilet Terthore Tip 9 Shk. 1:50



PROFILI TERTHOR **TIP - 9**
DO TE APLIKOHET NE PROGRESIVAT SIPAS PARASHIKIMIT NE PROJEKT



BASHKIA CËRRIK



POROSITESI: BASHKIA CËRRIK

ZHVILLUESI: BASHKIA CËRRIK

EMERTIMI I OBJEKTIT:
"MIRËMBAJTJE RRUGË RURALE DHE ARASH"
BASHKIA CËRRIK

FAZA E PROJEKTIT: PROJEKT - ZBATIMI

EMERTESA E FLETES
PROFILI TERTHORE TIP 9

SHKALLA 1:50

FLETA 19

GRUPI I PROJEKTIMIT:

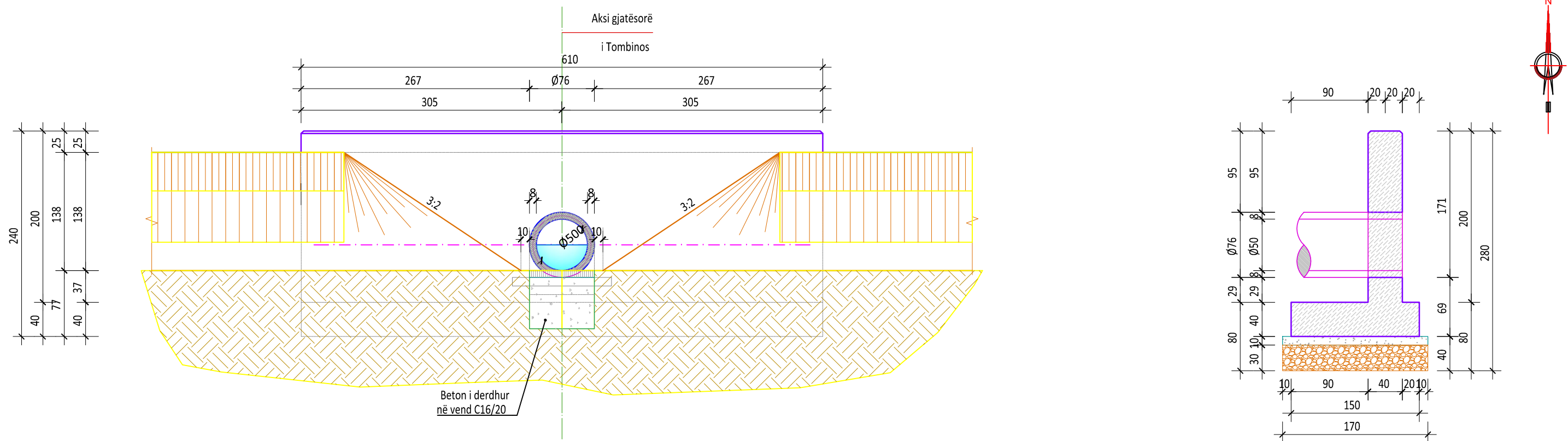
DREJTORIA E PLANIFIKIMIT DHE
ZHVILLIMIT
ING. ERDISON BAXHIJA

Nënshkrimi

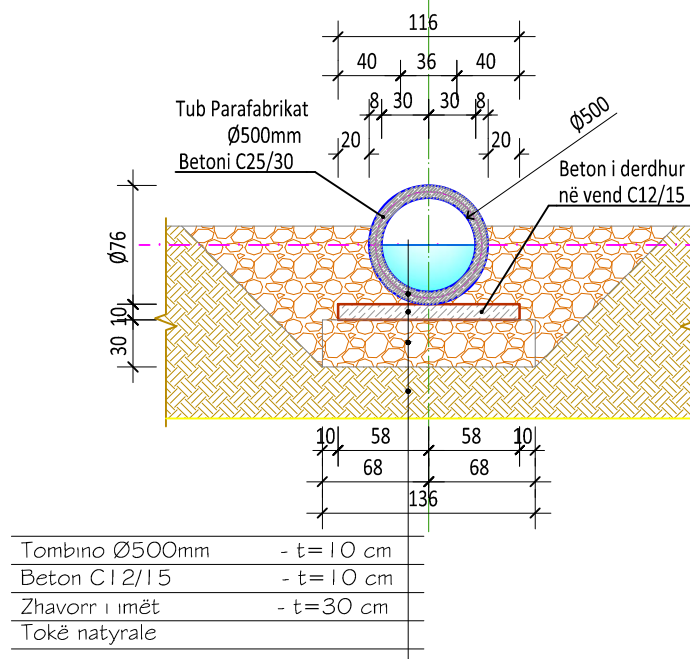
Dt. 10/10/2024

FORMATI A3

Detaje Teknike per Tombinon Ø500 mm Shk. 1:50



PRERJA A-A, Sh. 1:50



BASHKIA CËRRIK



POROSITESI: BASHKIA CËRRIK

ZHVILLUESI: BASHKIA CËRRIK

EMERTIMI I OBJEKTIT:
"MIRËMBAJTJE RRUGË RURALE DHE ARASH"
BASHKIA CËRRIK

FAZA E PROJEKTIT: PROJEKT - ZBATIMI

EMERTESA E FLETES
DETAJE TEKNIKE PER TOMBINON Ø500 mm

SHKALLA 1:50

FLETA 20

GRUPI I PROJEKTIMIT:

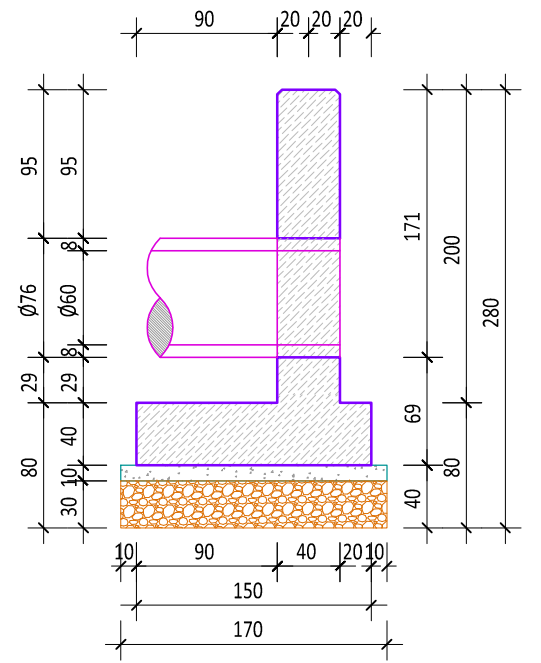
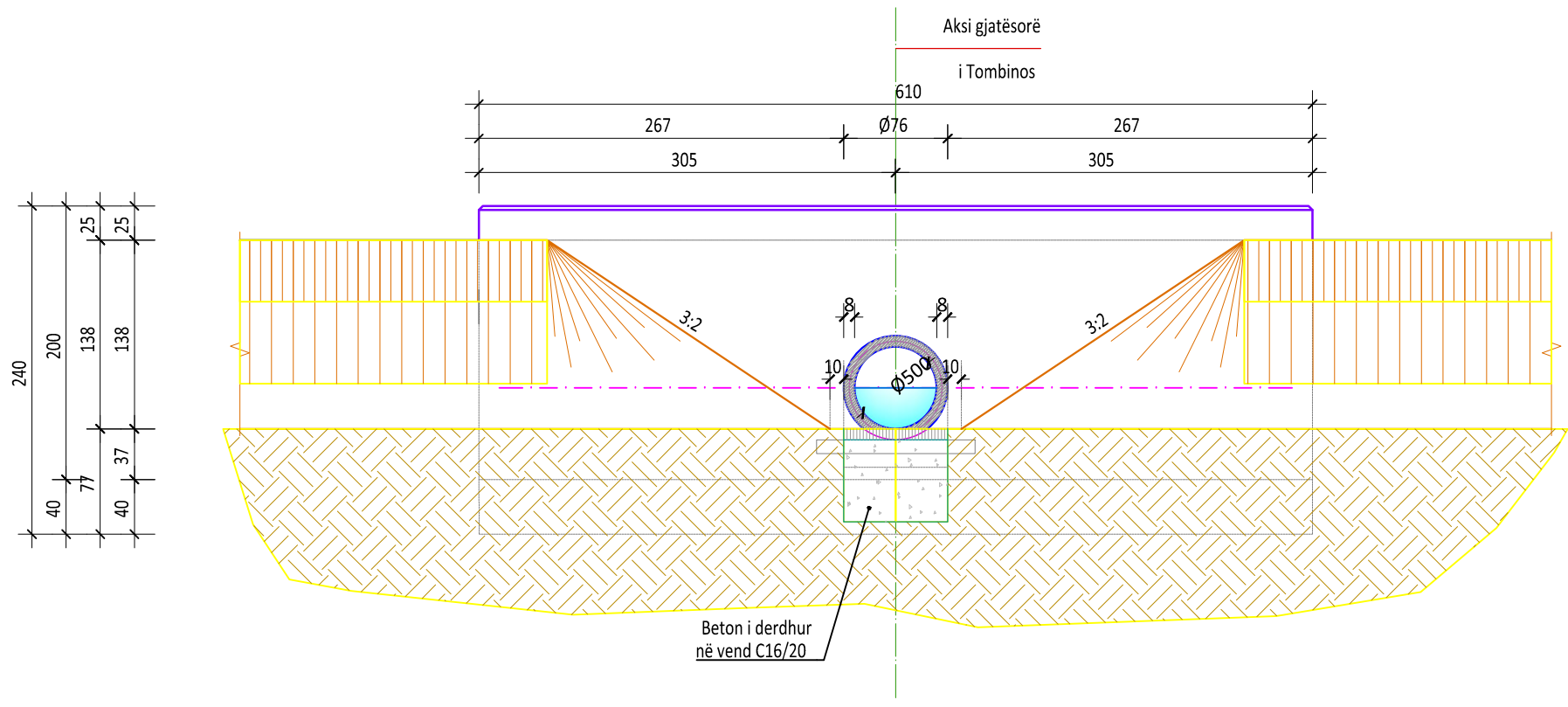
DREJTORIA E PLANIFIKIMIT DHE
ZHVILLIMIT
ING. ERDISON BAXHIJA

Nënshkrimi

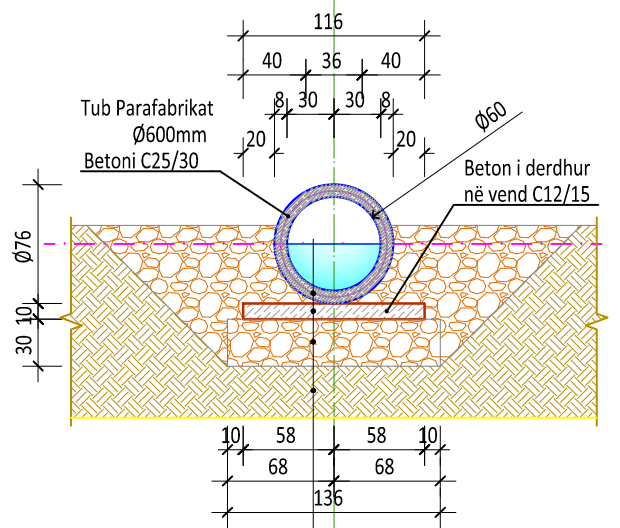
Dt. 10/10/2024

FORMATI A3

Detaje Teknike per Tombinon Ø500 mm Shk. 1:50



PRERJA A-A, Sh. 1:50



| | |
|----------------|-----------|
| Tombino Ø600mm | - t=10 cm |
| Beton C12/15 | - t=10 cm |
| Zhavorr imët | - t=30 cm |
| Tokë natyrale | |



POROSITESI: BASHKIA CËRRIK
ZHVILLUESI: BASHKIA CËRRIK

EMERTIMI I OBJEKTIT:
"MIRËMBAJTJE RRUGË RURALE DHE ARASH"
BASHKIA CËRRIK

FAZA E PROJEKTIT: PROJEKT - ZBATIMI

EMERTESA E FLETES
DETAJE TEKNIKE PER TOMBINON Ø500 mm

SHKALLA 1:50 FLETA 21

GRUPI I PROJEKTIMIT:

| | |
|-----------------------------------------|-------------------|
| DREJTORIA E PLANIFIKIMIT DHE ZHVILLIMIT | <i>Nënshkrimi</i> |
| ING. ERDISON BAXHIJA | |

Dt. 10/10/2024

FORMATI A3