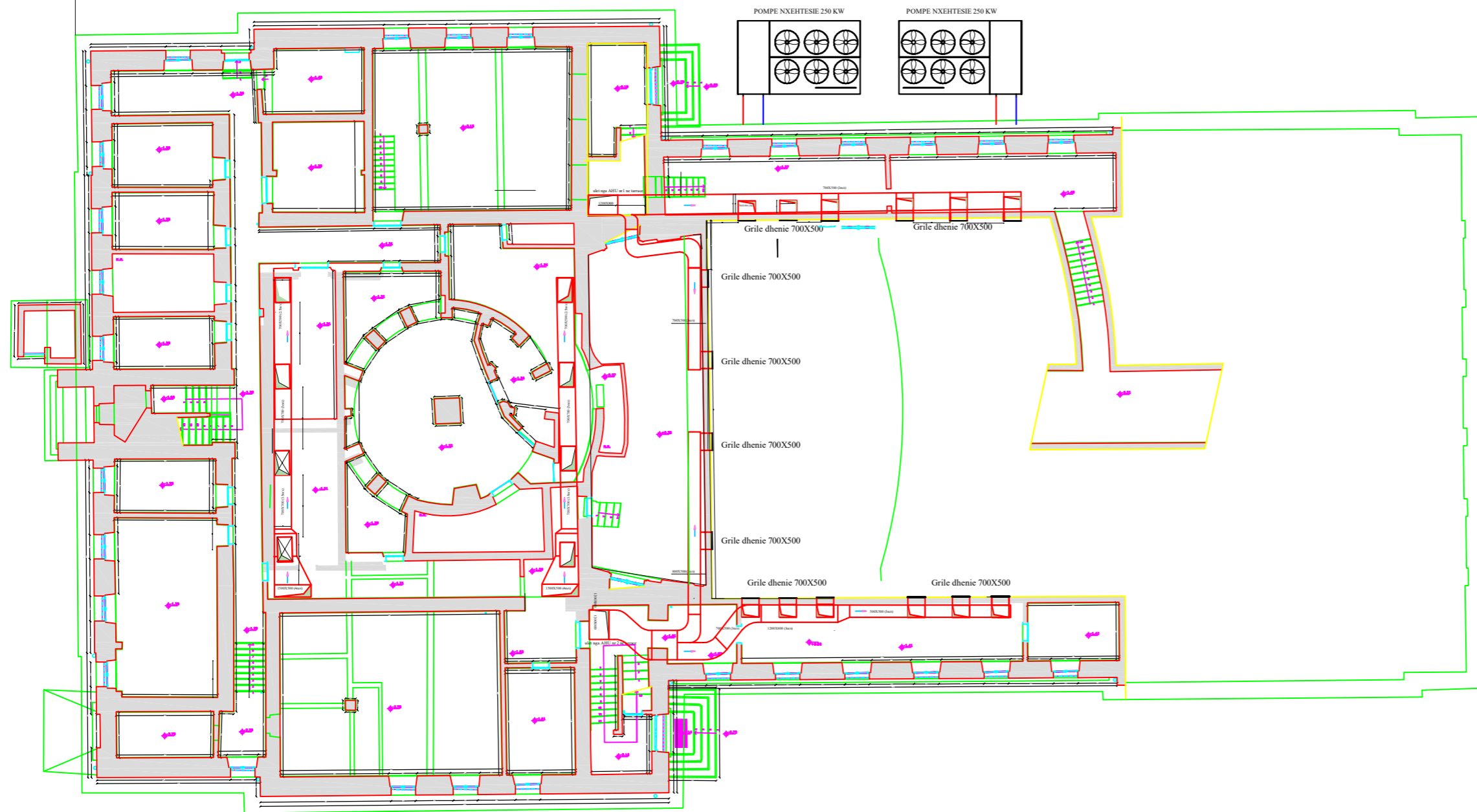
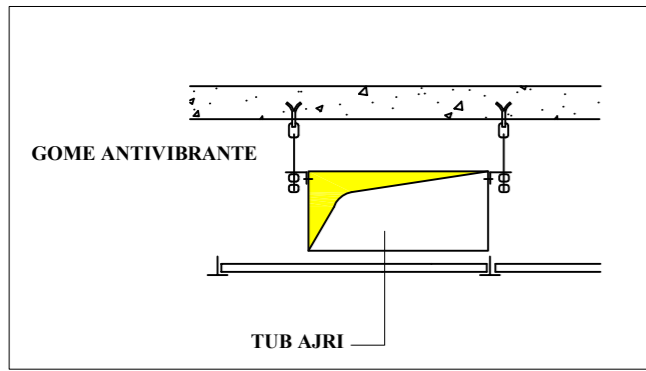


TEATRI MIGJENI - PLANIMETRIA E TUBACIONEVE TE AJRIT TE KATIT -1

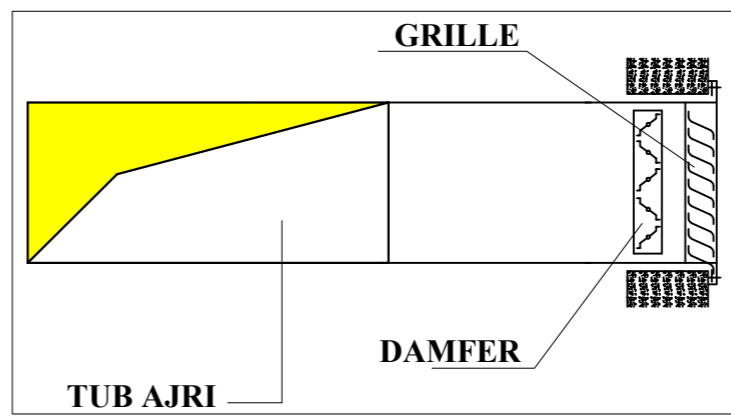


LEGJENDA	
	FAN COIL
	LINJA DERGIMIT TE UJIT TE NGROHTE
	LINJA KTHIMIT TE UJIT TE NGROHTE
	TUBACIONE AJRI DERGIMI
	TUBACIONE AJRI KTHIMI
	GRILE DYSHEME TIP AGS ME DAMPHER
	GRILE AJRI DERGIMI
	POMPE NXEHITESIE UJE-AJER
	NJESI TRAJTIMI AJRI (AHU)
	REKUPERATOR NXEHITESIE
	POMPE QARKULLIMI BINJAKE PER FURNIZIMIN E TERMINALEVE
	KOLEKTOR DERGIMI I UJIT
	KOLEKTOR KTHIMI I UJIT
	ENE ZGJERIMI
	VALVUL TREKALIMSHE
	VALVUL MOSKTHIMI
	VALVUL NDERPRERESE

DETAJE TE MONTIMIT TE TUBACIONEVE TE AJRIT

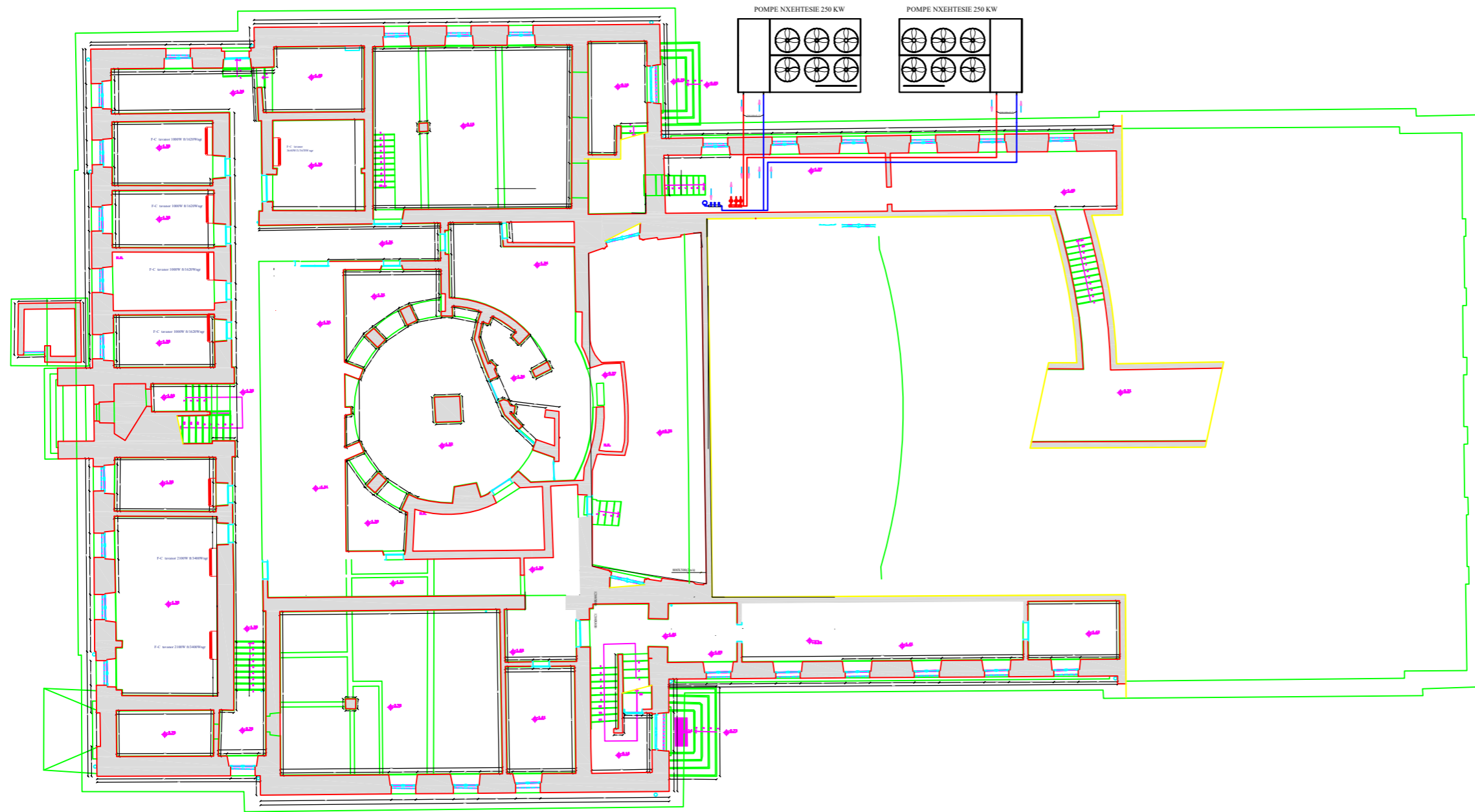


DETAJE TE MONTIMIT TE GRILAVE E DAMPERAVE TE AJRIT



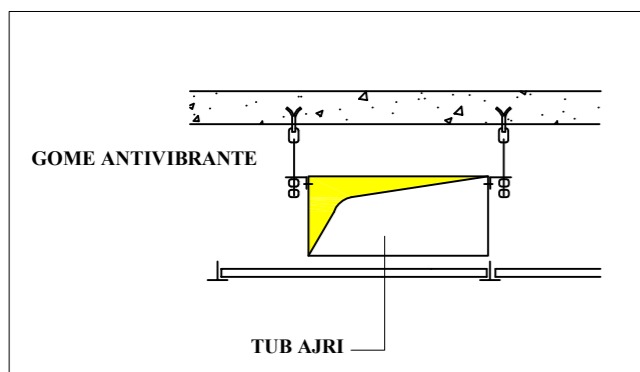
Porosites :	BASHKIA SHKODER	Projektues :	EMERTIMI I FLETES		PROJEKT SISTEM KONDICIONIMI QENDROR	
		Ing. Morgana Marku , Nr. Lic. M1633	PLANIMETRIA E KATIT -1 (NENTOKE)			
	EMERTIMI I OBJEKTIT : INSTALIMI I SISTEMIT TE KONDICIONIMIT TE TEATRIT " MIGJENI " SHKODER		SISTEMI I KONDICIONIMIT - PLANIMETRIA E TUBAVE TE AJRIT TE KATIT -1 (NENTOKE)		Nr.fletes :	M-001
			Shkalla e vizatimit :	SH 1:200	Formati i vizatimit :	A3

TEATRI MIGJENI - PLANIMETRIA E FAN-COILVE PER CDO AMBIENT TE KATIT -1

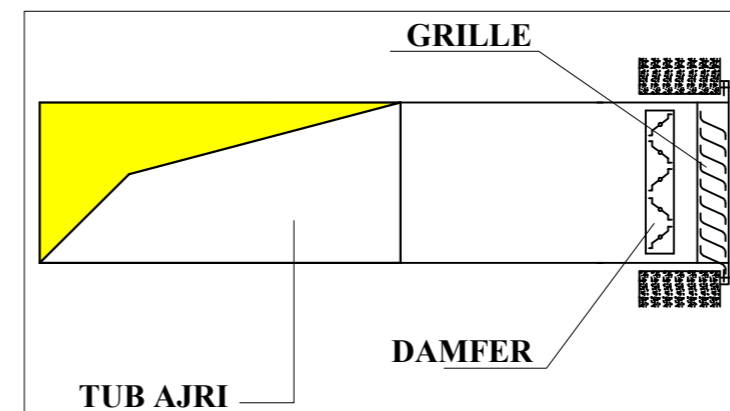


LEGJENDA	
	FAN COIL
	LINJA DERGIMIT TE UJIT TE NGROHTE
	LINJA KTHIMIT TE UJIT TE NGROHTE
	TUBACIONE AJRI DERGIMI
	TUBACIONE AJRI KTHIMI
	GRILE DYSHEME TIP AGS ME DAMPHER
	GRILE AJRI DERGIMI
	POMPE NXEHITESIE UJE-AJER
	NJESI TRAJTIMI AJRI (AHU)
	REKUPERATOR NXEHITESIE
	POMPE QARKULLIMI BINJAKE PER FURNIZIMIN E TERMINALEVE
	KOLEKTOR DERGIMI I UJIT
	KOLEKTOR KTHIMI I UJIT
	ENE ZGJERIMI
	VALVUL TREKALIMSHE
	VALVUL MOSKTHIMI
	VALVUL NDERPRERESE

DETAJE TE MONTIMIT TE TUBACIONEVE TE AJRIT

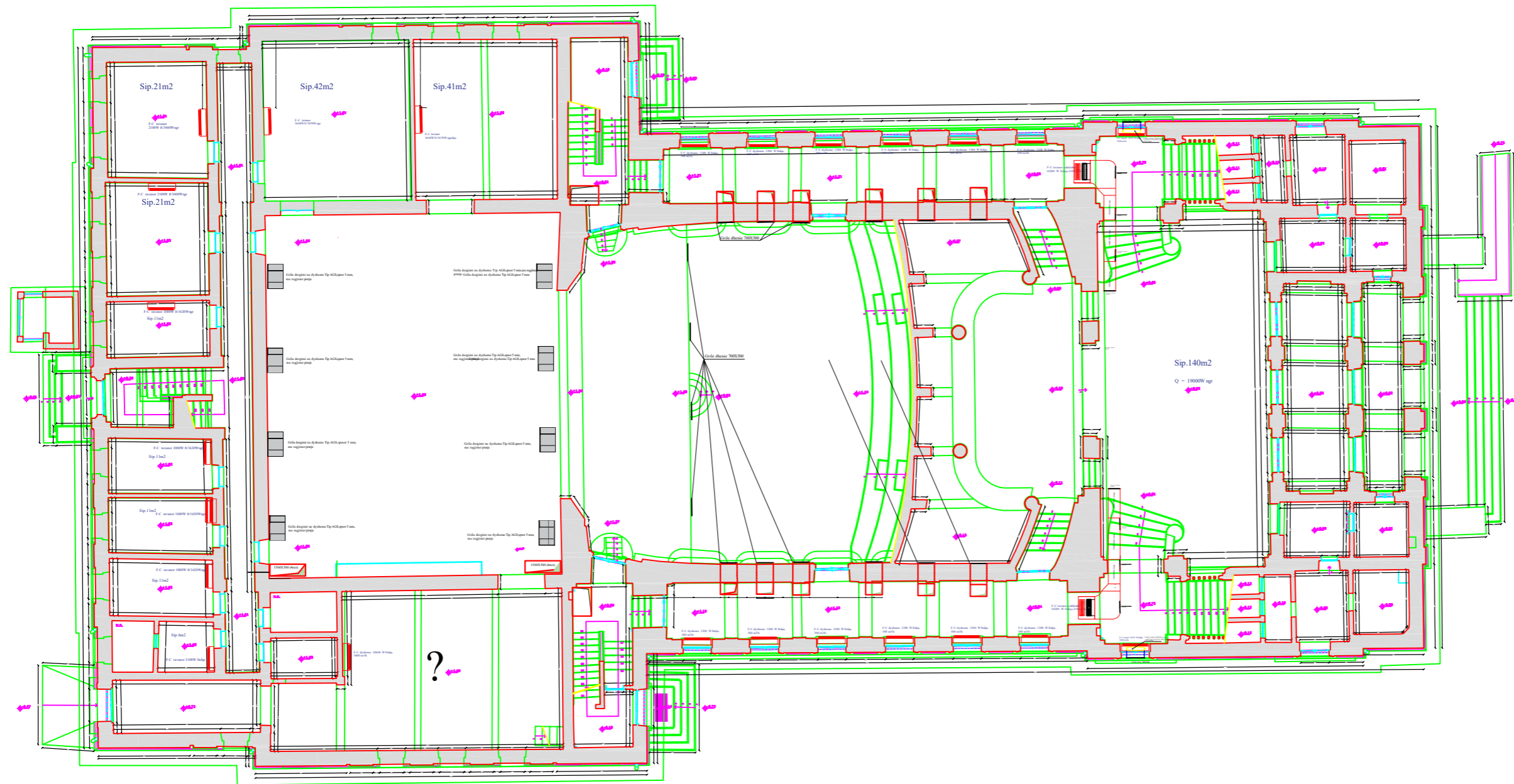


DETAJE TE MONTIMIT TE GRILAVE E DAMPERAVE TE AJRIT



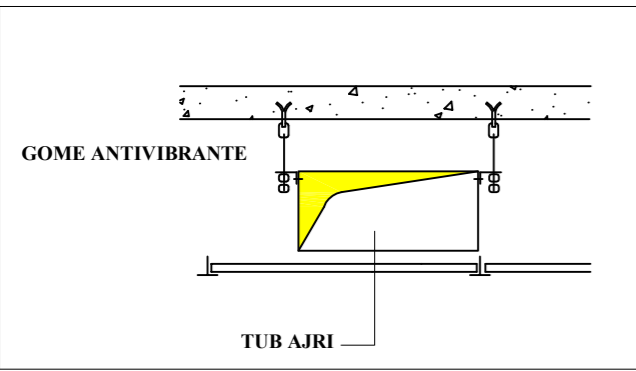
Porosites :	BASHKIA SHKODER	Projektues :	EMERTIMI I FLETES		PROJEKT SISTEM KONDICIONIMI QENDROR	
		Ing. Morgana Marku , Nr. Lic. M1633	PLANIMETRIA E KATIT -1 (NENTOKE)			
EMERTIMI I OBJEKTIT :	INSTALIMI I SISTEMIT TE KONDICIONIMIT TE TEATRIT " MIGJENI " SHKODER		SISTEMI I KONDICIONIMIT - PLANIMETRIA E FAN-COILVE TE KATIT -1 (NENTOKE)		Nr.fletes :	M-002
			Shkalla e vizatimit :	SH 1:200	Formati i vizatimit :	A3

TEATRI MIGJENI - PLANIMETRIA E FAN-COILVE PER CDO AMBIENT DHE TUBACIONEVE TE AJRIT TE KATIT PERDHE

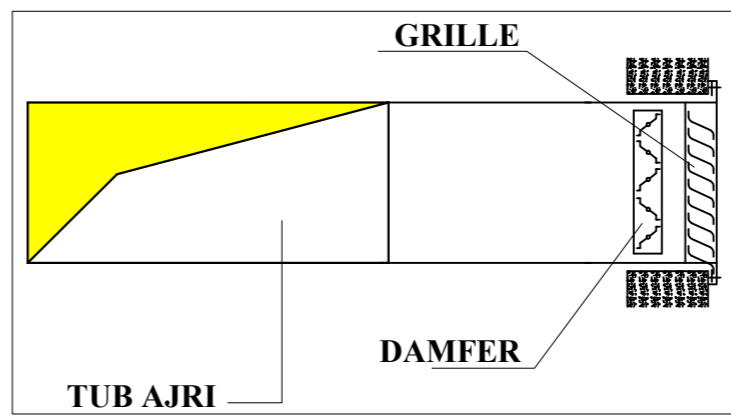


LEGJENDA	
	FAN COIL
	LINJA DERGIMIT TE UJIT TE NGROHTE
	LINJA KTHIMIT TE UJIT TE NGROHTE
	TUBACIONE AJRI KTHIMI
	GRILE DYSHEME TIP. AGS ME DAMPHER
	GRILE AJRI DERGIMI
	POMPE NXEHITESIE UJE-AJER
	NJESI TRAJTIMI AJRI (AHU)
	REKUPERATOR NXEHITESIE
	POMPE QARKULLIMI BINJAKE PER FURNIZIMIN E TERMINALEVE
	KOLEKTOR DERGIMI I UJIT
	KOLEKTOR KTHIMI I UJIT
	ENE ZGJERIMI
	VALVUL TREKALIMSHE
	VALVUL MOSKTHIMI
	VALVUL NDERPRERESE

DETAJE TE MONTIMIT TE TUBACIONEVE TE AJRIT

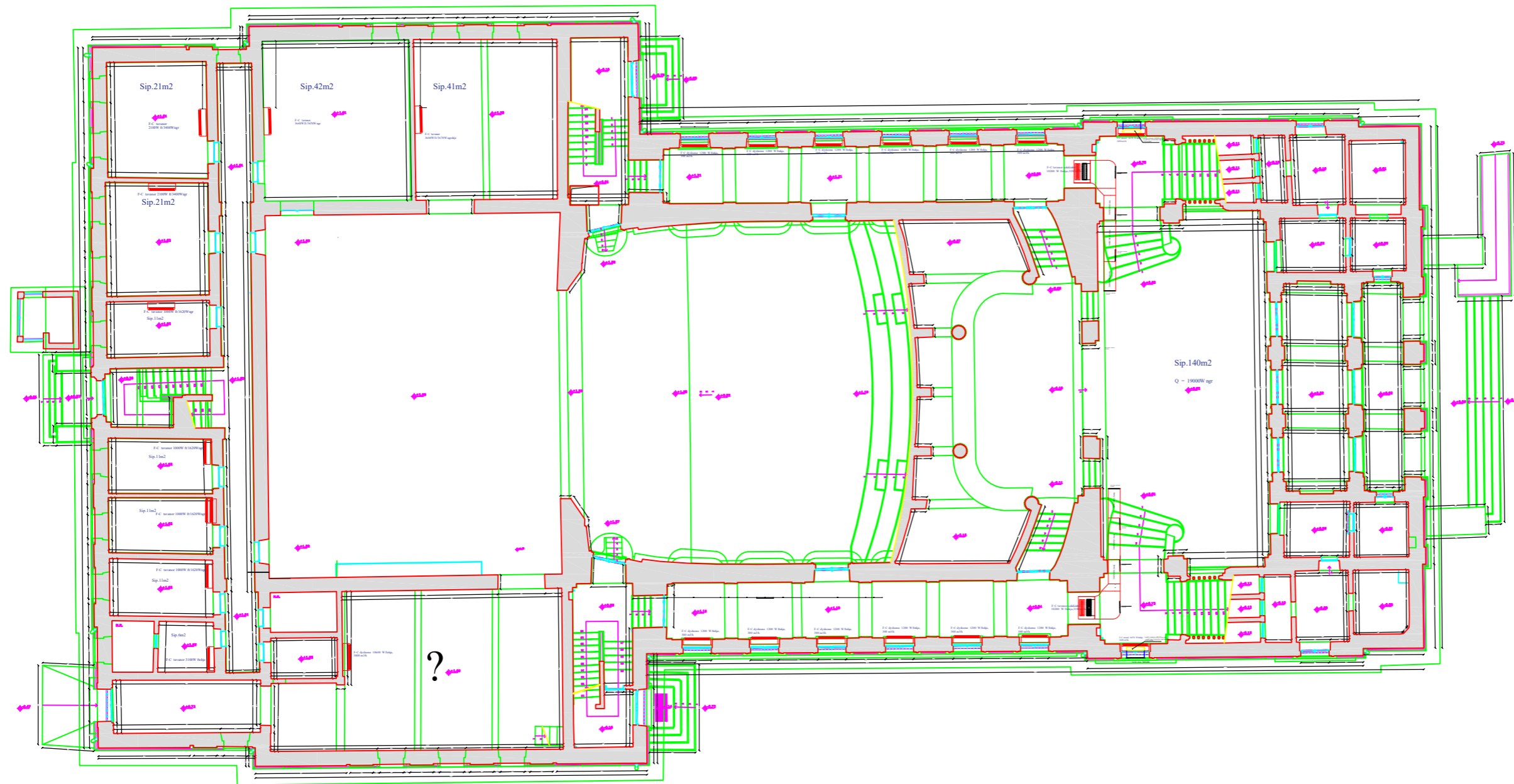


DETAJE TE MONTIMIT TE GRILAVE E DAMPERAVE TE AJRIT



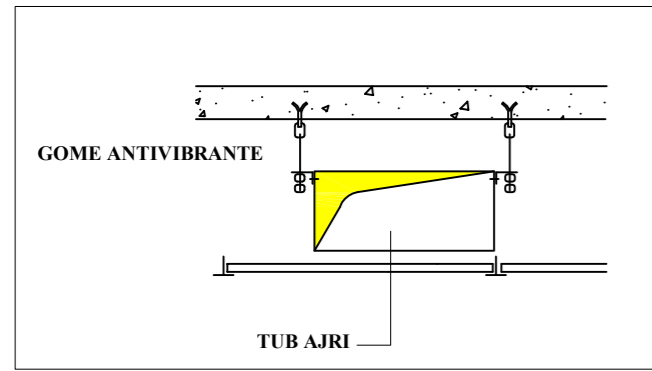
Porosites : BASHKIA SHKODER	EMERTIMI I OBJEKTIT : INSTALIMI I SISTEMIT TE KONDICIONIMIT TE TEATRIT "MIGJENI" SHKODER	Projektues : Ing. Morgana Marku , Nr. Lic. M1633	EMERTIMI I FLETES PLANIMETRIA E KATIT PERDHE SISTEMI I KONDICIONIMIT - SHPERNDARJA E FAN-COILVE DHE PLANIMETRIA E TUBAVE TE AJRIT TE KATIT PERDHE		PROJEKT SISTEM KONDICIONIMI QENDROR
			Shkalla e vizatimit : SH 1:200	Formati i vizatimit : A3	Nr.fletes : M-003
			Data :	Tetor 2024	

TEATRI MIGJENI - PLANIMETRIA E FAN-COILVE PER CDO AMBIENT DHE TUBACIONEVE TE AJRIT TE KATIT PERDHE

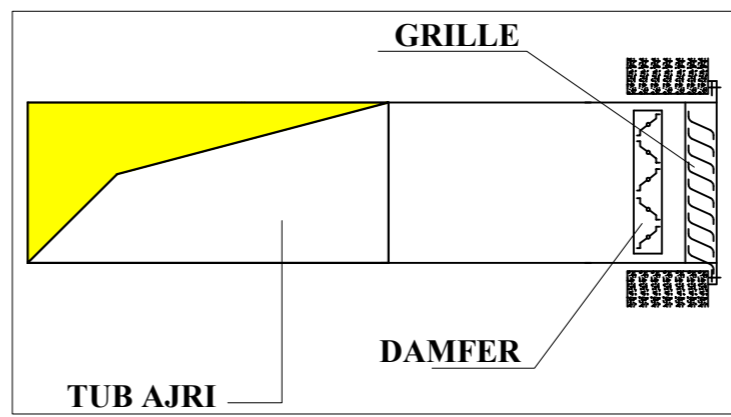


LEGJENDA	
	FAN COIL
	LINJA DERGIMIT TE UJIT TE NGROHTE
	LINJA KTHIMIT TE UJIT TE NGROHTE
	TUBACIONE AJRI DERGIMI
	TUBACIONE AJRI KTHIMI
	GRILE DYSHEME TIP AGS ME DAMPHER
	GRILE AJRI DERGIMI
	POMPE NXEHITESIE UJE-AJER
	NJESI TRAJTIMI AJRI (AHU)
	REKUPERATOR NXEHITESIE
	POMPE QARKULLIMI BINJAKE PER FURNIZIMIN E TERMINALEVE
	KOLEKTOR DERGIMI I UJIT
	KOLEKTOR KTHIMI I UJIT
	ENE ZGJERIMI
	VALVUL TREKALIMSHE
	VALVUL MOSKTHIMI
	VALVUL NDERPRERESE

DETAJE TE MONTIMIT TE TUBACIONEVE TE AJRIT

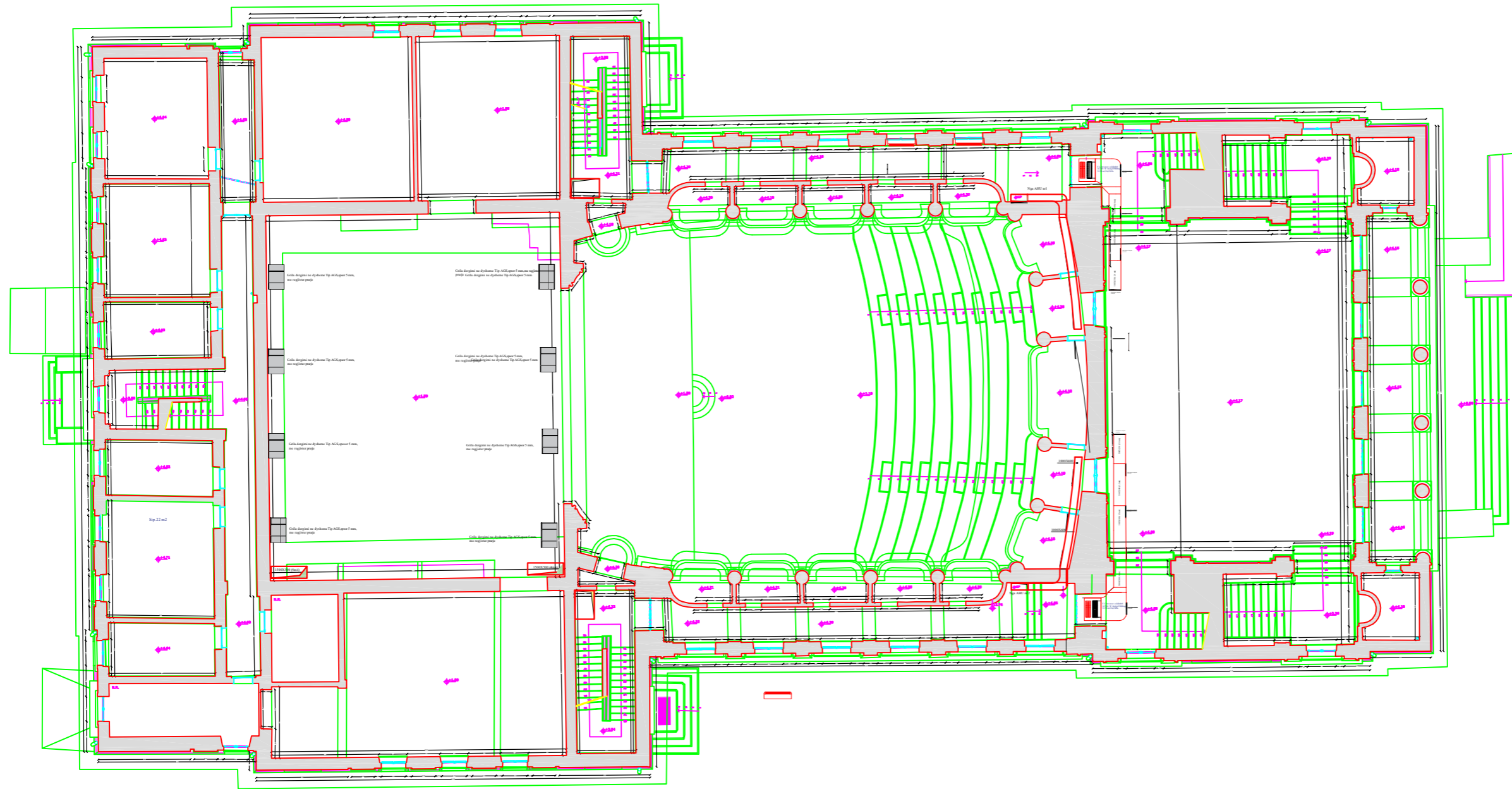


DETAJE TE MONTIMIT TE GRILAVE E DAMPERAVE TE AJRIT



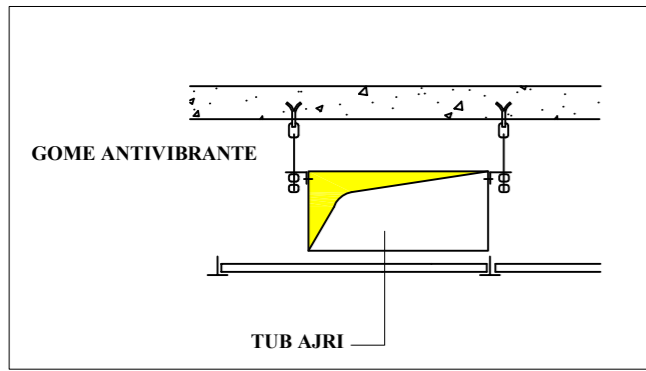
Porosites : BASHKIA SHKODER	EMERTIMI I OBJEKTIT : INSTALIMI I SISTEMIT TE KONDICIONIMIT TE TEATRIT "MIGJENI " SHKODER	Projektues :	EMERTIMI I FLETES		PROJEKT SISTEM KONDICIONIMI QENDROR
		Ing. Morgana Marku , Nr. Lic. M1633	PLANIMETRIA E KATIT PERDHE SISTEMI I KONDICIONIMIT - SHPERNDARJA E FAN-COILVE TE KATIT PERDHE		
			Shkalla e vizatimit :	SH 1:200	Formati i vizatimit : A3
			Data :	Tetor 2024	
			Nr.fletes :	M-004	

TEATRI MIGJENI - PLANIMETRIA E TUBACIONEVE TE AJRIT TE KATIT TE PARE

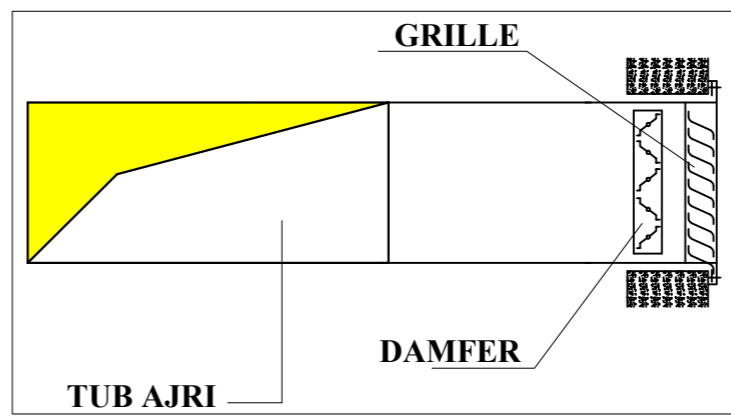


LEJJENDA	
	FAN COIL
	LINJA DERGIMIT TE UJIT TE NGROHTE
	LINJA KTHIMIT TE UJIT TE NGROHTE
	TUBACIONE AJRI DERGIMI
	TUBACIONE AJRI KTHIMI
	GRILE DYSHEME TIP. AGS ME DAMPHER
	GRILE AJRI DERGIMI
	POMPE NXEHITESIE UJE-AJER
	NJESI TRAJTIMI AJRI (AHU)
	REKUPERATOR NXEHITESIE
	POMPE QARKULLIMI BINJAKE PER FURNIZIMIN E TERMINALEVE
	KOLEKTOR DERGIMI I UJIT
	KOLEKTOR KTHIMI I UJIT
	ENE ZGJERIMI
	VALVUL TREKALIMSHE
	VALVUL MOSKTHIMI
	VALVUL NDERPRERESE

DETAJE TE MONTIMIT TE TUBACIONEVE TE AJRIT

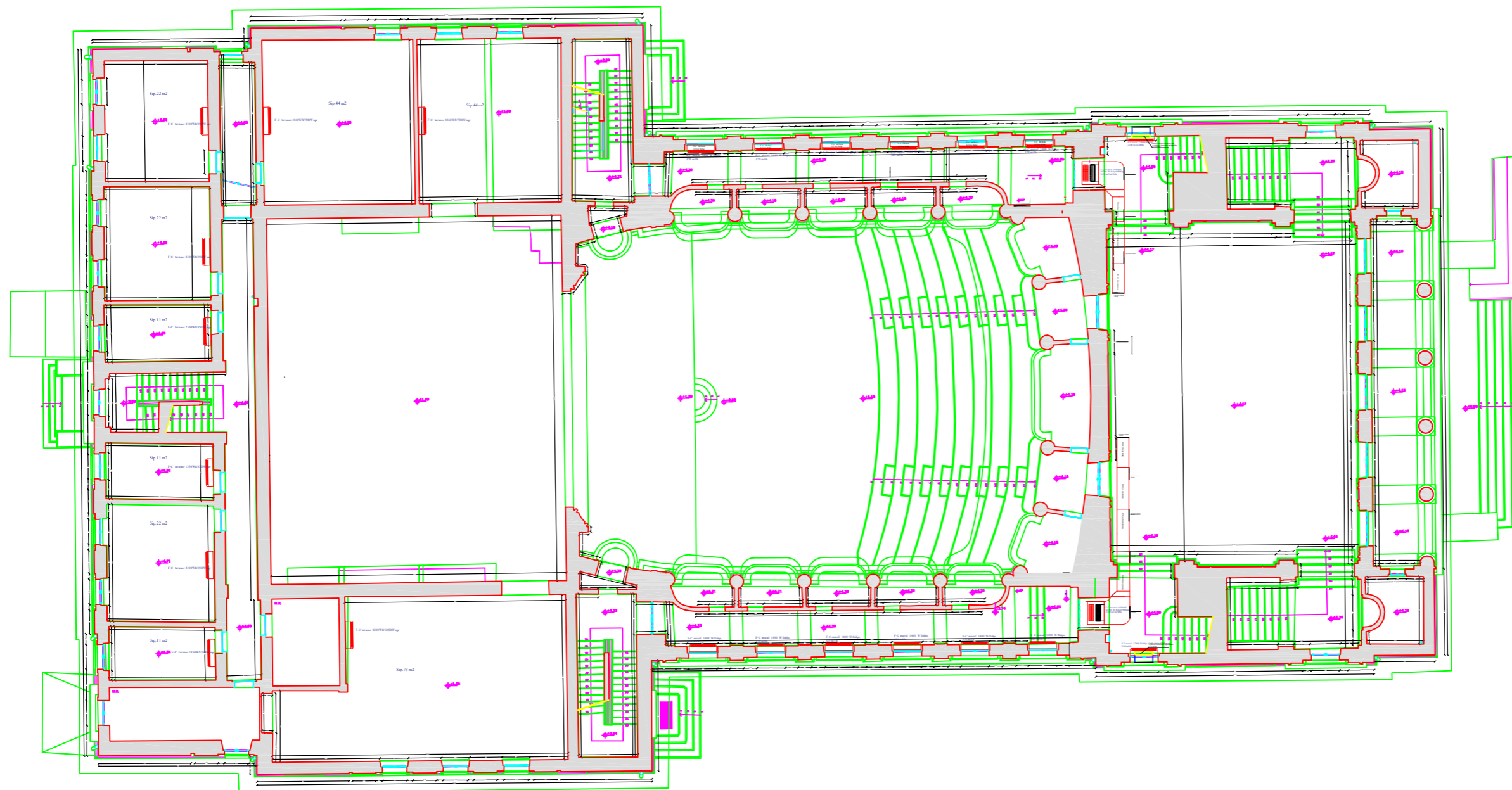


DETAJE TE MONTIMIT TE GRILAVE E DAMPERAVE TE AJRIT



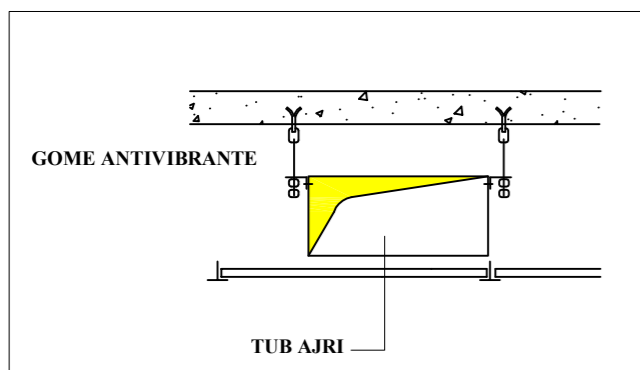
Porosites :	BASHKIA SHKODER	Projektues :	EMERTIMI I FLETES		PROJEKT SISTEM KONDICIONIMI QENDROR
		Ing. Morgana Marku , Nr. Lic. M1633	PLANIMETRIA E KATIT TE PARE SISTEMI I KONDICIONIMIT - PLANIMETRIA E TUBAVE TE AJRIT TE KATIT TE PARE		
EMERTIMI I OBJEKTIT :		Shkalla e vizatimit :		Nr.fletes :	M-005
INSTALIMI I SISTEMIT TE KONDICIONIMIT TE TEATRIT "MIGJENI " SHKODER		SH 1:200		Data :	Tetor 2024
		Formati i vizatimit : A3			

TEATRI MIGJENI - PLANIMETRIA E FAN-COILVE PER CDO AMBIENT TE KATIT TE PARE

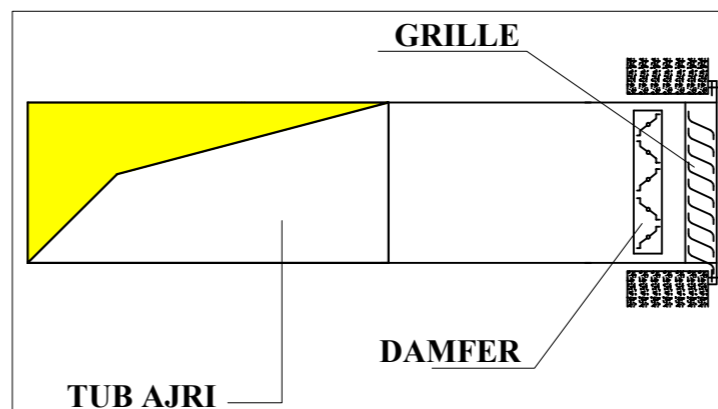


LEGJENDA	
	FAN COIL
	LINJA DERGIMIT TE UJIT TE NGROHTE
	LINJA KTHIMIT TE UJIT TE NGROHTE
	TUBACIONE AJRI DERGIMI
	TUBACIONE AJRI KTHIMI
	GRILE DYSHEME TIP AGS ME DAMPHER
	GRILE AJRI DERGIMI
	POMPE NXEHITESIE UJE-AJER
	NJESI TRAJTIMI AJRI (AHU)
	REKUPERATOR NXEHITESIE
	POMPE QARKULLIMI BINJAKE PER FURNIZIMIN E TERMINALEVE
	KOLEKTOR DERGIMI I UJIT
	KOLEKTOR KTHIMI I UJIT
	ENE ZGJERIMI
	VALVUL TREKALIMSHE
	VALVUL MOSKTHIMI
	VALVUL NDERPRERESE

DETAJE TE MONTIMIT TE TUBACIONEVE TE AJRIT

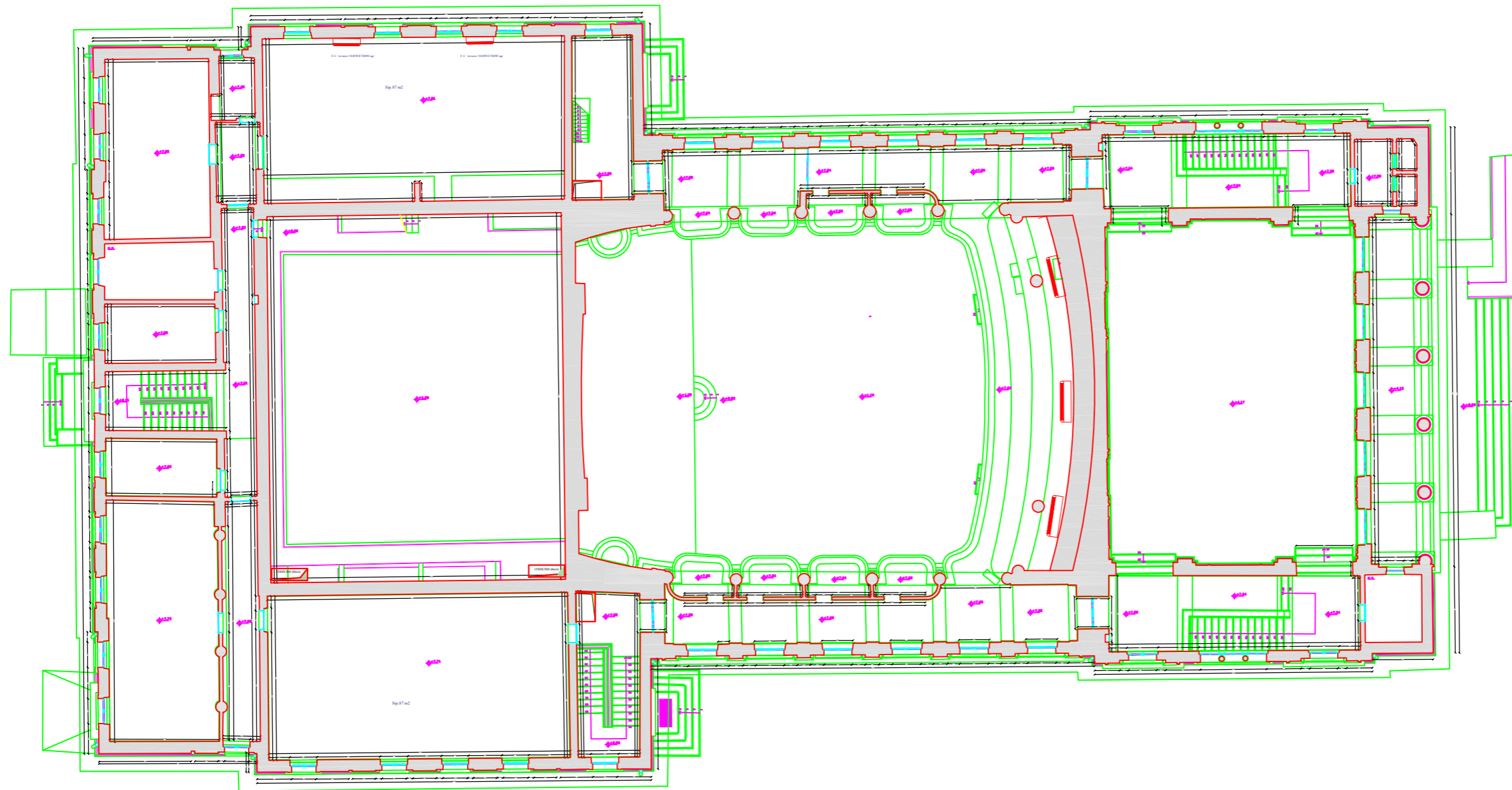


DETAJE TE MONTIMIT TE GRILAVE E DAMPERAVE TE AJRIT



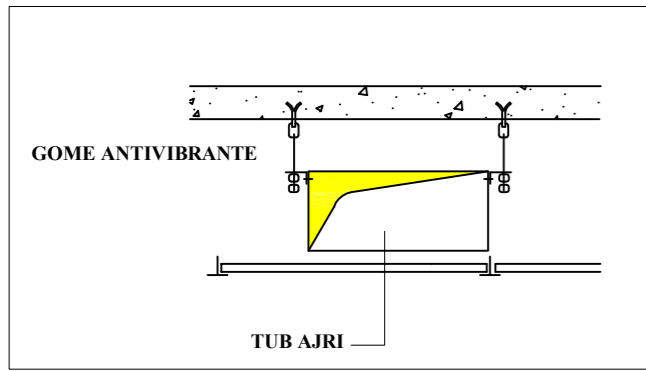
Porosites :	BASHKIA SHKODER	Projektues :	EMERTIMI I FLETES		PROJEKT SISTEM KONDICIONIMI QENDROR
		Ing. Morgana Marku , Nr. Lic. M1633	PLANIMETRIA E KATIT TE PARE SISTEMI I KONDICIONIMIT - SHPERNDARJA E FAN-COILVE TE KATIT TE PARE		
EMERTIMI I OBJEKTIT :		Shkalla e vizatimit :		Nr.fletes :	M-006
INSTALIMI I SISTEMIT TE KONDICIONIMIT TE TEATRIT "MIGJENI " SHKODER		SH 1:200		Data :	Tetor 2024
		Formati i vizatimit : A3			

TEATRI MIGJENI - PLANIMETRIA TUBACIONEVE TE AJRIT TE KATIT TE DYTE

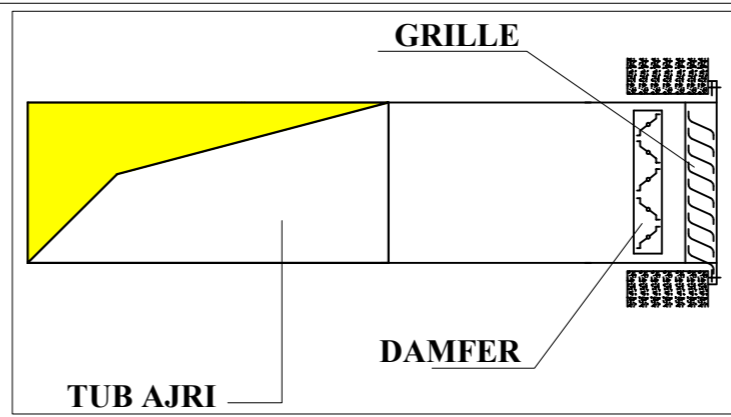


LEGJENDA	
	FAN COIL
	LINJA DERGIMIT TE UJIT TE NGROHTE
	LINJA KTHIMIT TE UJIT TE NGROHTE
	TUBACIONE AJRI DERGIMI
	TUBACIONE AJRI KTHIMI
	GRILE DYSHEME TIP AGS ME DAMPHER
	GRILE AJRI DERGIMI
	POMPE NXEHITESIE UJE-AJER
	NJESI TRAJTIMI AJRI (AHU)
	REKUPERATOR NXEHITESIE
	POMPE QARKULLIMI BINJAKE PER FURNIZIMIN E TERMINALEVE
	KOLEKTOR DERGIMI I UJIT
	KOLEKTOR KTHIMI I UJIT
	ENE ZGJERIMI
	VALVUL TREKALIMSHE
	VALVUL MOSKTHIMI
	VALVUL NDERPRERESE

DETAJE TE MONTIMIT TE TUBACIONEVE TE AJRIT

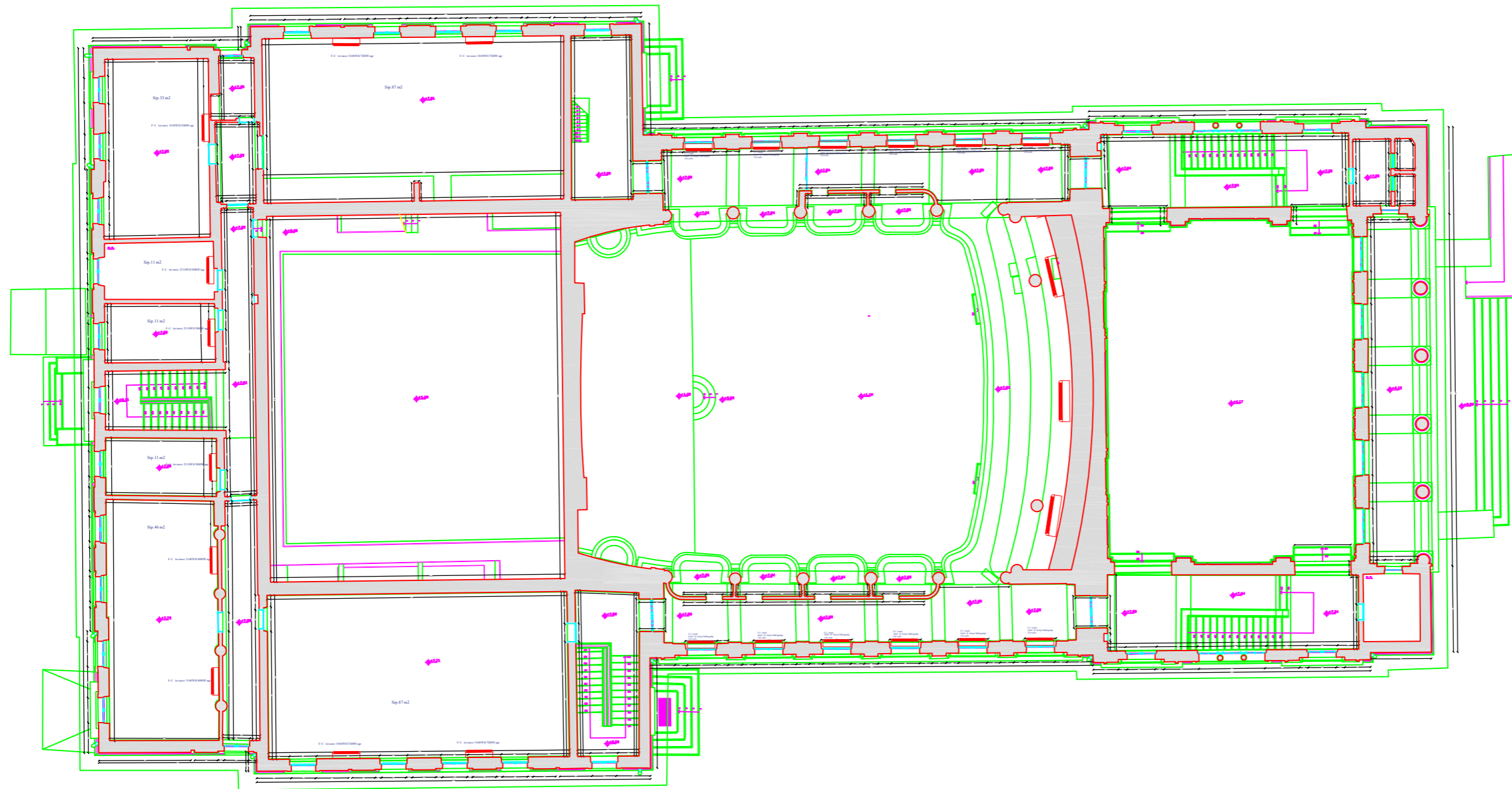


DETAJE TE MONTIMIT TE GRILAVE E DAMPERAVE TE AJRIT



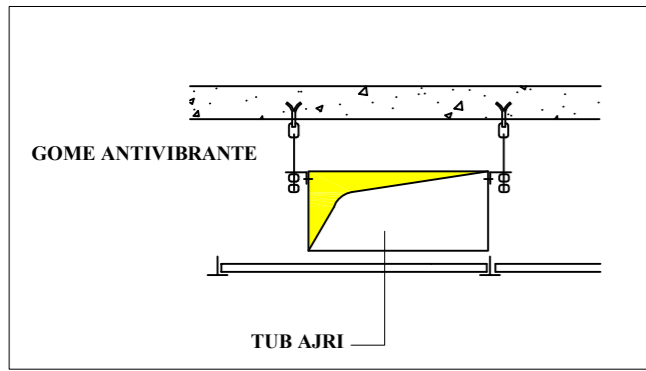
Porosites : BASHKIA SHKODER	EMERTIMI I OBJEKTIT : INSTALIMI I SISTEMIT TE KONDICIONIMIT TE TEATRIT "MIGJENI" SHKODER	Projektues : Ing. Morgana Marku , Nr. Lic. M1633	EMERTIMI I FLETES PLANIMETRIA E KATIT TE DYTE		PROJEKT SISTEM KONDICIONIMI QENDROR
			SISTEMI I KONDICIONIMIT - PLANIMETRIA E TUBAVE TE AJRIT TE KATIT TE DYTE		
			Shkalla e vizatimit : SH 1:200	Formati i vizatimit : A3	Nr.fletes : M-007
				Data :	Tetor 2024

TEATRI MIGJENI - PLANIMETRIA E FAN-COILVE PER CDO AMBIENT TE KATIT TE DYTE

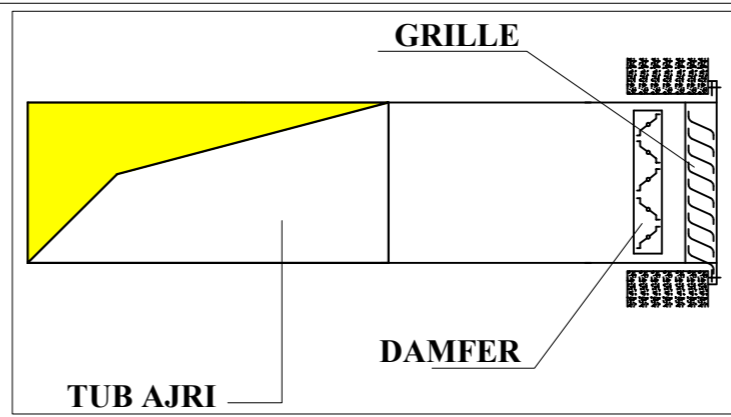


LEGJENDA	
	FAN COIL
	LINJA DERGIMIT TE UJIT TE NGROHTE
	LINJA KTHIMIT TE UJIT TE NGROHTE
	TUBACIONE AJRI DERGIMI
	TUBACIONE AJRI KTHIMI
	GRILE DYSHEME TIP AGS ME DAMPHER
	GRILE AJRI DERGIMI
	POMPE NXEHTESIE UJE-AJER
	NJESI TRAJTIMI AJRI (AHU)
	REKUPERATOR NXEHTESIE
	POMPE QARKULLIMI BINJAKE PER FURNIZIMIN E TERMINALEVE
	KOLEKTOR DERGIMI I UJIT
	KOLEKTOR KTHIMI I UJIT
	ENE ZGJERIMI
	VALVUL TREKALIMSHE
	VALVUL MOSKTHIMI
	VALVUL NDERPRERESE

DETAJE TE MONTIMIT TE TUBACIONEVE TE AJRIT

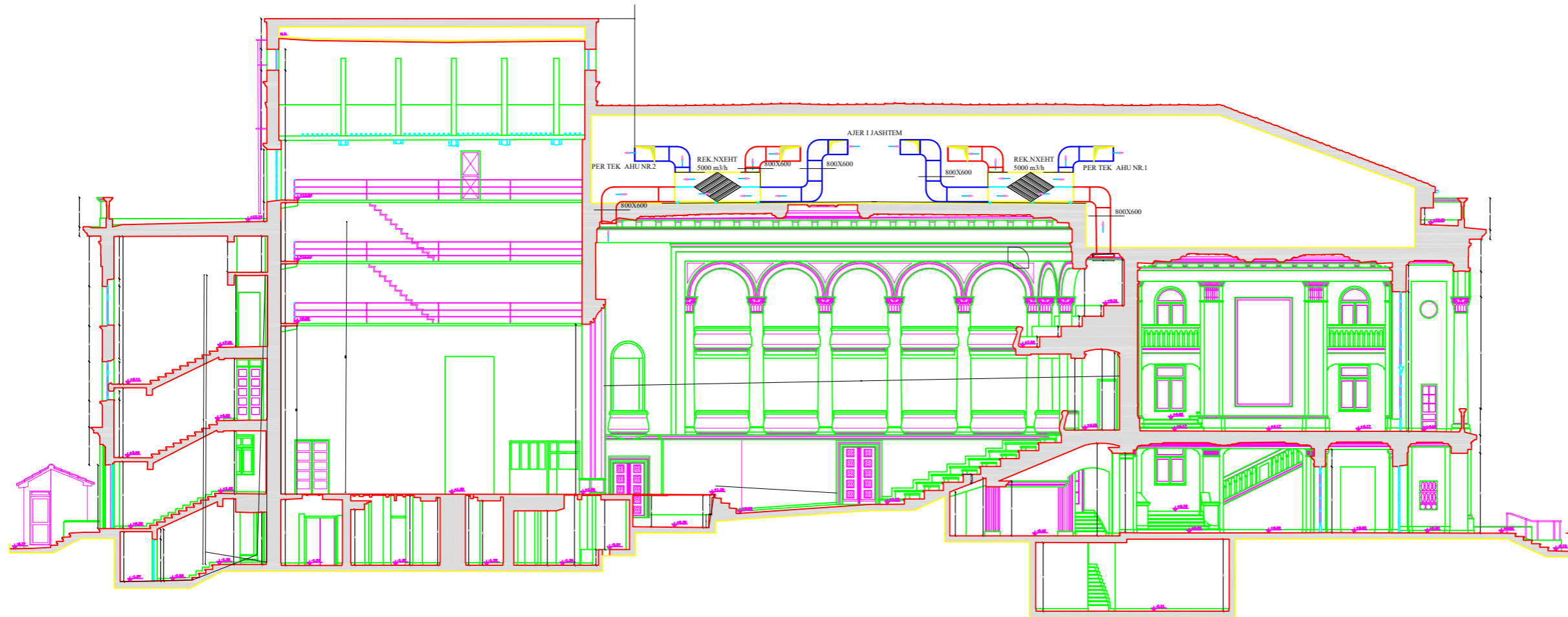


DETAJE TE MONTIMIT TE GRILAVE E DAMPERAVE TE AJRIT



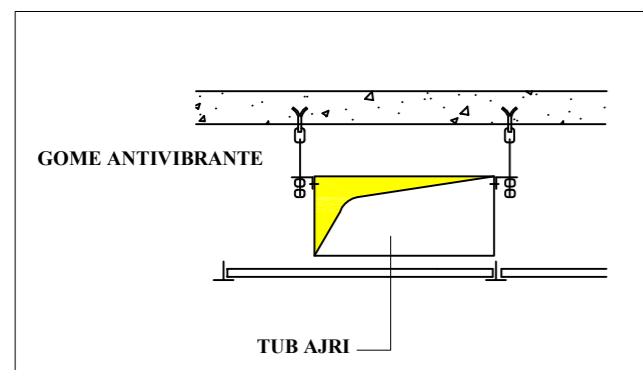
Porosites :	BASHKIA SHKODER	Projektues :	Ing. Morgana Marku , Nr. Lic. M1633	EMERTIMI I FLETES	PLANIMETRIA E KATIT TE DYTE	PROJEKT SISTEM KONDICIONIMI QENDROR
		EMERTIMI I OBJEKTIT :	INSTALIMI I SISTEMIT TE KONDICIONIMIT TE TEATRIT "MIGJENI " SHKODER	SISTEMI I KONDICIONIMIT - SHPERNDARJA E FAN-COILVE TE KATIT TE DYTE	Nr.fletes :	
				Shkalla e vizatimit :	SH 1:200	Formati i vizatimit : A3
				Data :		Tetor 2024

TEATRI MIGJENI - PLANIMETRIA E VENDOSJES SE REKUPERATOREVE TE NXEHTESISE DHE TUBACIONEVE TE AJRIT

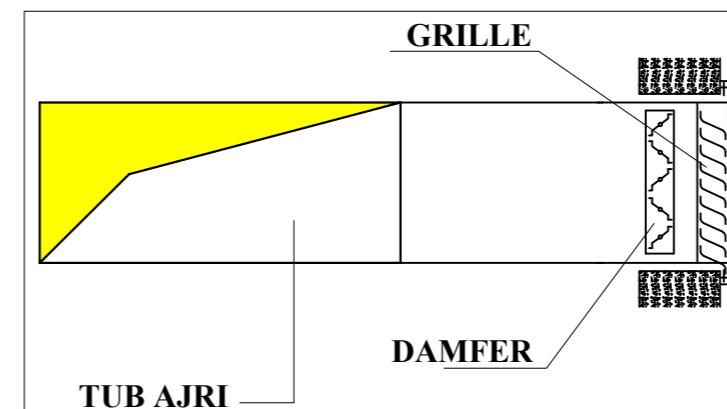


LEGJENDA	
	FAN COIL
	LINJA DERGIMIT TE UJIT TE NGROHTE
	LINJA KTHIMIT TE UJIT TE NGROHTE
	TUBACIONE AJRI DERGIMI
	TUBACIONE AJRI KTHIMI
	GRILE DYSHEME TIP AGS ME DAMPHER
	GRILE AJRI DERGIMI
	POMPE NXEHTESIE UJE-AJER
	NJESI TRAJTIMI AJRI (AHU)
	REKUPERATOR NXEHTESIE
	POMPE QARKULLIMI BINJAKE PER FURNIZIMIN E TERMINALEVE
	KOLEKTOR DERGIMI I UJIT
	KOLEKTOR KTHIMI I UJIT
	ENE ZGJERIMI
	VALVUL TREKALIMSHE
	VALVUL MOSKTHIMI
	VALVUL NDERPRERESE

DETAJE TE MONTIMIT TE TUBACIONEVE TE AJRIT

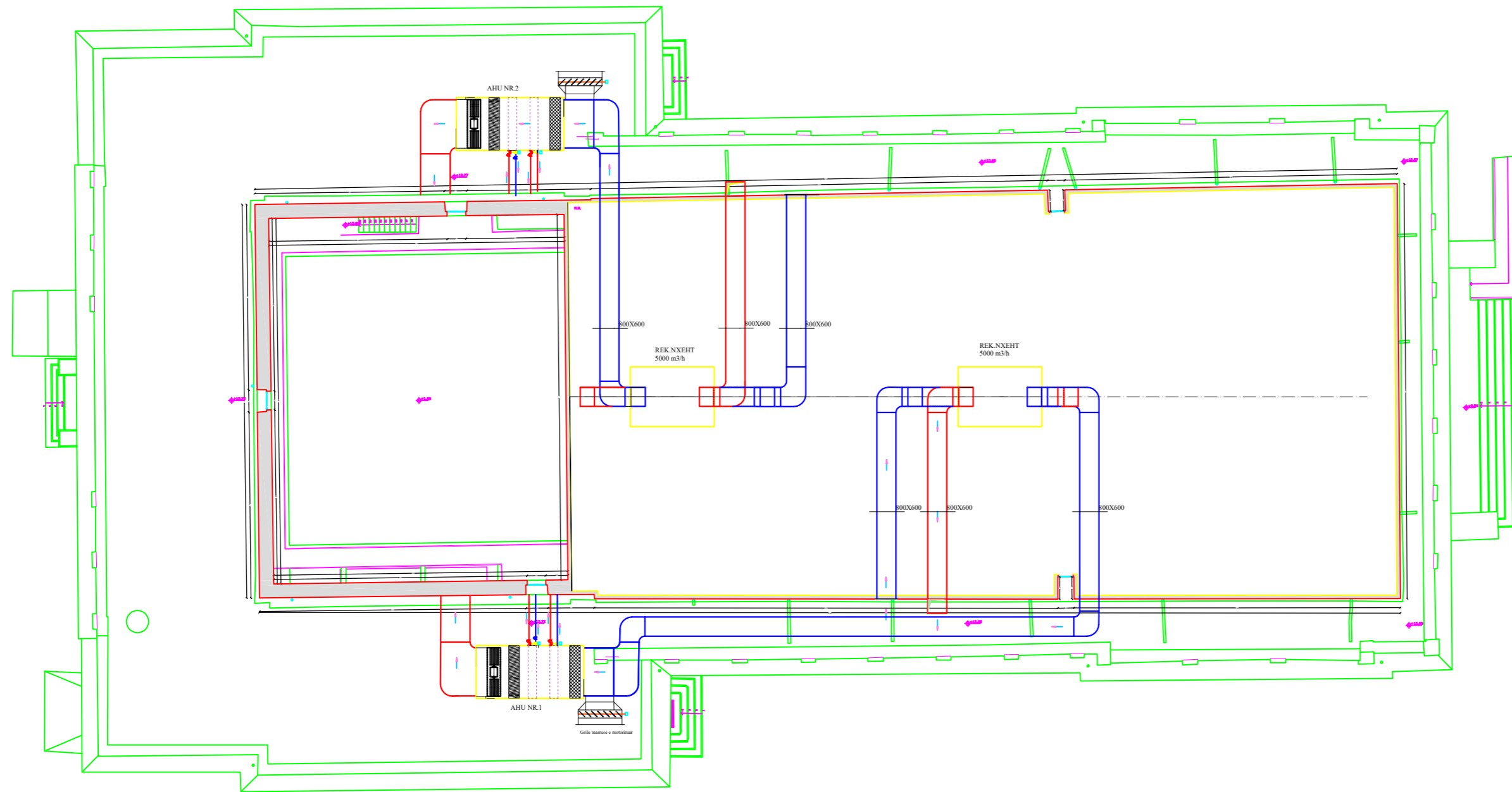


DETAJE TE MONTIMIT TE GRILAVE E DAMPERAVE TE AJRIT



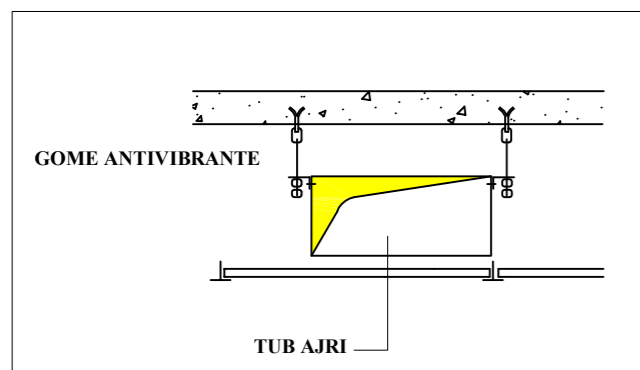
Porosites :	BASHKIA SHKODER	Projektues :	EMERTIMI I FLETES		PROJEKT SISTEM KONDICIONIMI QENDROR	
		Ing. Morgana Marku , Nr. Lic. M1633	PLANIMETRIA E KATIT TE DYTE			
	EMERTIMI I OBJEKTIT : INSTALIMI I SISTEMIT TE KONDICIONIMIT TE TEATRIT "MIGJENI " SHKODER		SISTEMI I KONDICIONIMIT - PLANIMETRIA E VENDOSJES SE REKUPERATOREVE TE NXEHTESISE DHE E TUBAVE TE AJRIT		Nr.fletes :	M-009
			Shkalla e vizatimit : SH 1:200	Formati i vizatimit : A3	Data :	Tetor 2024

TEATRI MIGJENI - PLANIMETRIA E VENDOSJES SE AHU-ve DHE REKUPERATOREVE TE NXEHTESISE DHE TUBACIONEVE TE AJRIT NE TARRACE

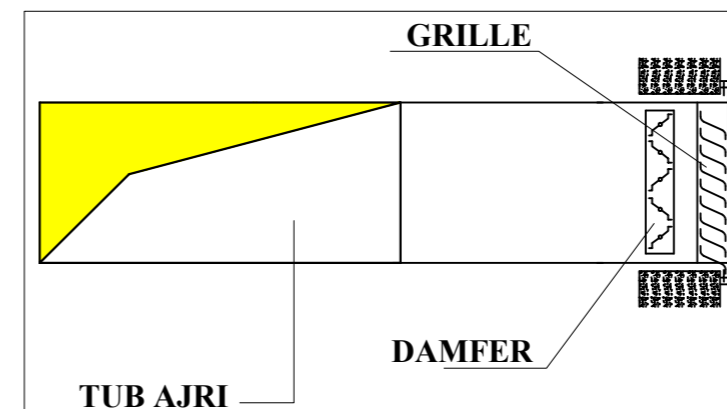


LEGJENDA	
	FAN COIL
	LINJA DERGIMIT TE UJIT TE NGROHTE
	LINJA KTHIMIT TE UJIT TE NGROHTE
	TUBACIONE AJRI DERGIMI
	TUBACIONE AJRI KTHIMI
	GRILE DYSHEME TIP AGS ME DAMPHER
	GRILE AJRI DERGIMI
	POMPE NXEHTESIE UJE-AJER
	NJESI TRAJTIMI AJRI (AHU)
	REKUPERATOR NXEHTESIE
	POMPE QARKULLIMI BINJAKE PER FURNIZIMIN E TERMINALEVE
	KOLEKTOR DERGIMI I UJIT
	KOLEKTOR KTHIMI I UJIT
	ENE ZGJERIMI
	VALVUL TREKALIMSHE
	VALVUL MOSKTHIMI
	VALVUL NDERPRERESE

DETAJE TE MONTIMIT TE TUBACIONEVE TE AJRIT

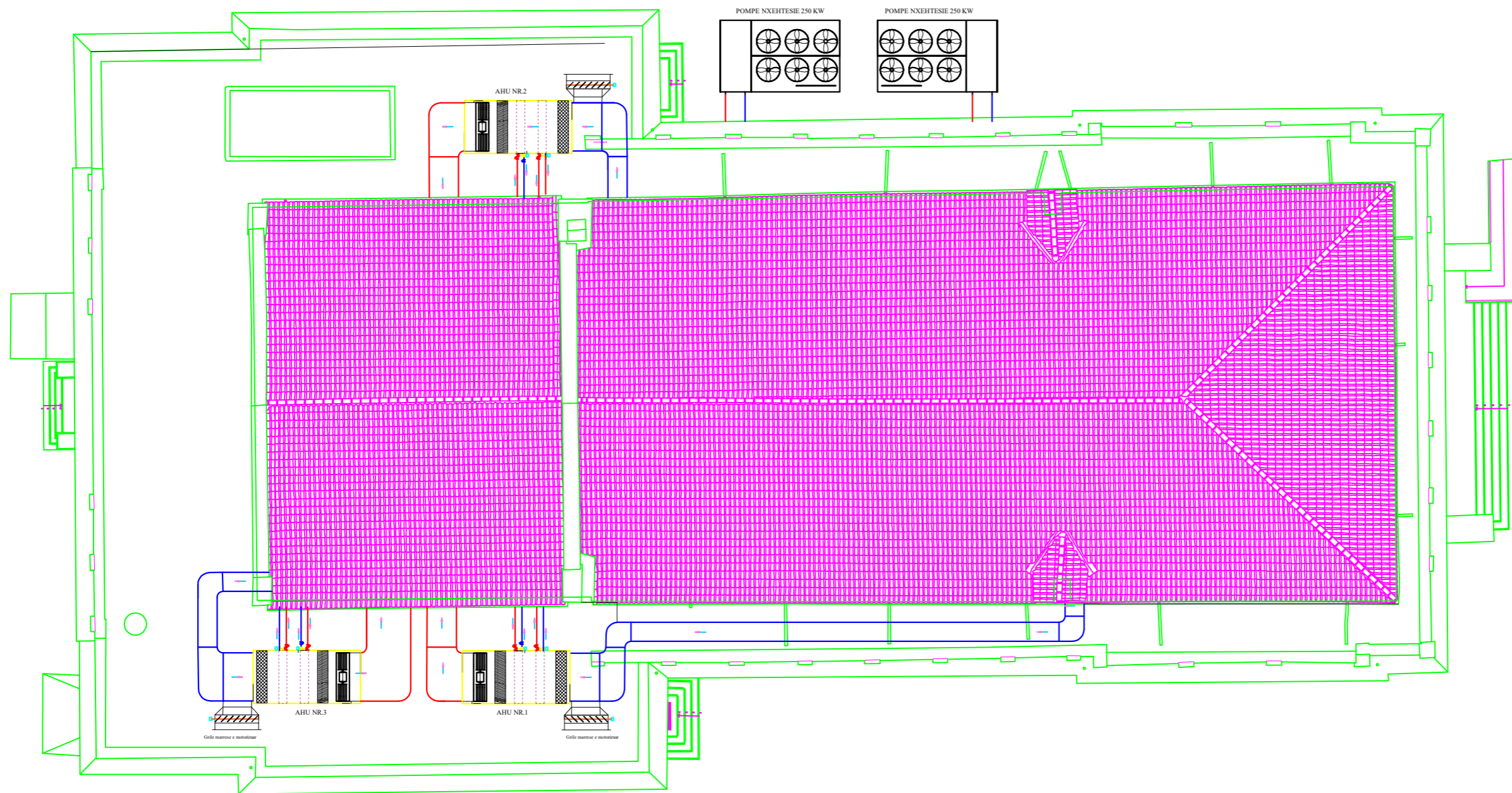


DETAJE TE MONTIMIT TE GRILAVE E DAMPERAVE TE AJRIT



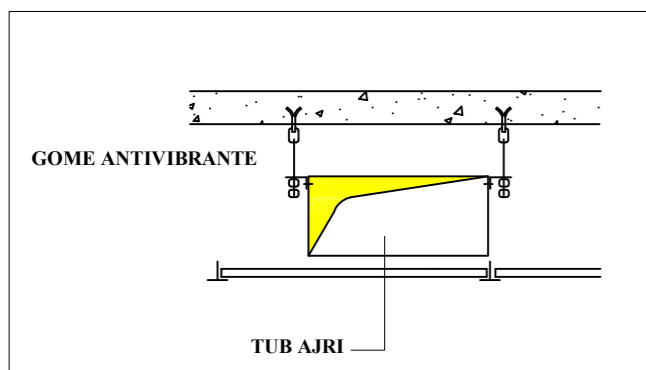
Porosites :	BASHKIA SHKODER	Projektues :	EMERTIMI I FLETES		PROJEKT SISTEM KONDICIONIMI QENDROR
		Ing. Morgana Marku , Nr. Lic. M1633	PLANIMETRIA E KATIT TE DYTE		
	EMERTIMI I OBJEKTIT :		SISTEMI I KONDICIONIMIT - PLANIMETRIA E VENDOSJES SE AHU-ve DHE REKUPERATOREVE TE NXEHTESISE DHE E TUBAVE TE AJRIT NE TARRACE		Nr.fletes :
	INSTALIMI I SISTEMIT TE KONDICIONIMIT TE TEATRIT "MIGJENI " SHKODER		Shkalla e vizatimit :	SH 1:200	Formati i vizatimit : A3
			Data :	Tetor 2024	M-010

TEATRI MIGJENI - PLANIMETRIA E VENDOSJES SE AHU-ve TE SKENES ,SALLES E AMFITEATRIT DHE PLANIMETRIA E POMPAVE TE NXEHTESISE ME TUBACIONEVE PERKATESE TE AJRIT NE TARRACE

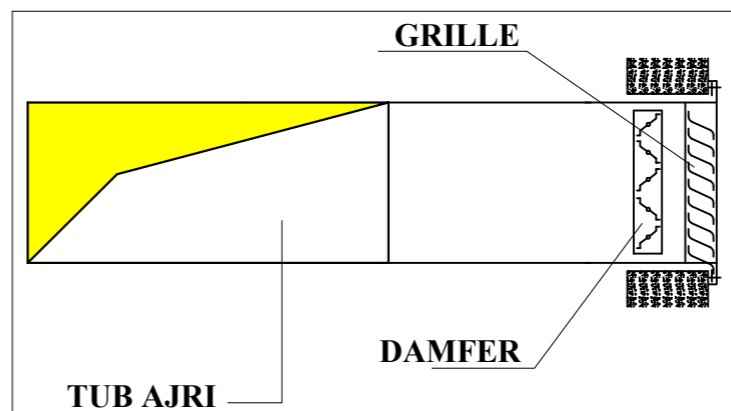


LEJENDA	
	FAN COIL
	LINJA DERGIMIT TE UJIT TE NGROHTE
	LINJA KTHIMIT TE UJIT TE NGROHTE
	TUBACIONE AJRI DERGIMI
	TUBACIONE AJRI KTHIMI
	GRILE DYSHEME TIP AGS ME DAMPHER
	GRILE AJRI DERGIMI
	POMPE NXEHTESIE UJE-AJER
	NJESI TRAJTIMI AJRI (AHU)
	REKUPERATOR NXEHTESIE
	POMPE QARKULLIMI BINJAKE PER FURNIZIMIN E TERMINALEVE
	KOLEKTOR DERGIMI I UJIT
	KOLEKTOR KTHIMI I UJIT
	ENE ZGJERIMI
	VALVUL TREKALIMSHE
	VALVUL MOSKTHIMI
	VALVUL NDERPRERESE

DETAJE TE MONTIMIT TE TUBACIONEVE TE AJRIT



DETAJE TE MONTIMIT TE GRILAVE E DAMPERAVE TE AJRIT



Porosites : BASHKIA SHKODER	EMERTIMI I OBJEKTIT : INSTALIMI I SISTEMIT TE KONDICIONIMIT TE TEATRIT "MIGJENI " SHKODER	Projektues : Ing. Morgana Marku , Nr. Lic. M1633	EMERTIMI I FLETES PLANIMETRIA E KATIT TE DYTE SISTEMI I KONDICIONIMIT - PLANIMETRIA E VENDOSJES SE AHU-ve DHE POMPAVE TE NXEHTESISE		PROJEKT SISTEM KONDICIONIMI QENDROR
			Shkalla e vizatimit : SH 1:200	Formati i vizatimit : A3	Nr.fletes : M-011 Data : Tetor 2024