

MIRATOHET
BASHKIA KLOS
KRYETARI

zj. VALBONA KOLA

PROJEKT

ZBATIMI

OBJEKTI

**“NDERTIM BOX BETONARME – FSHATI GURRE E MADHE,
LAGJA MUSLELA”**

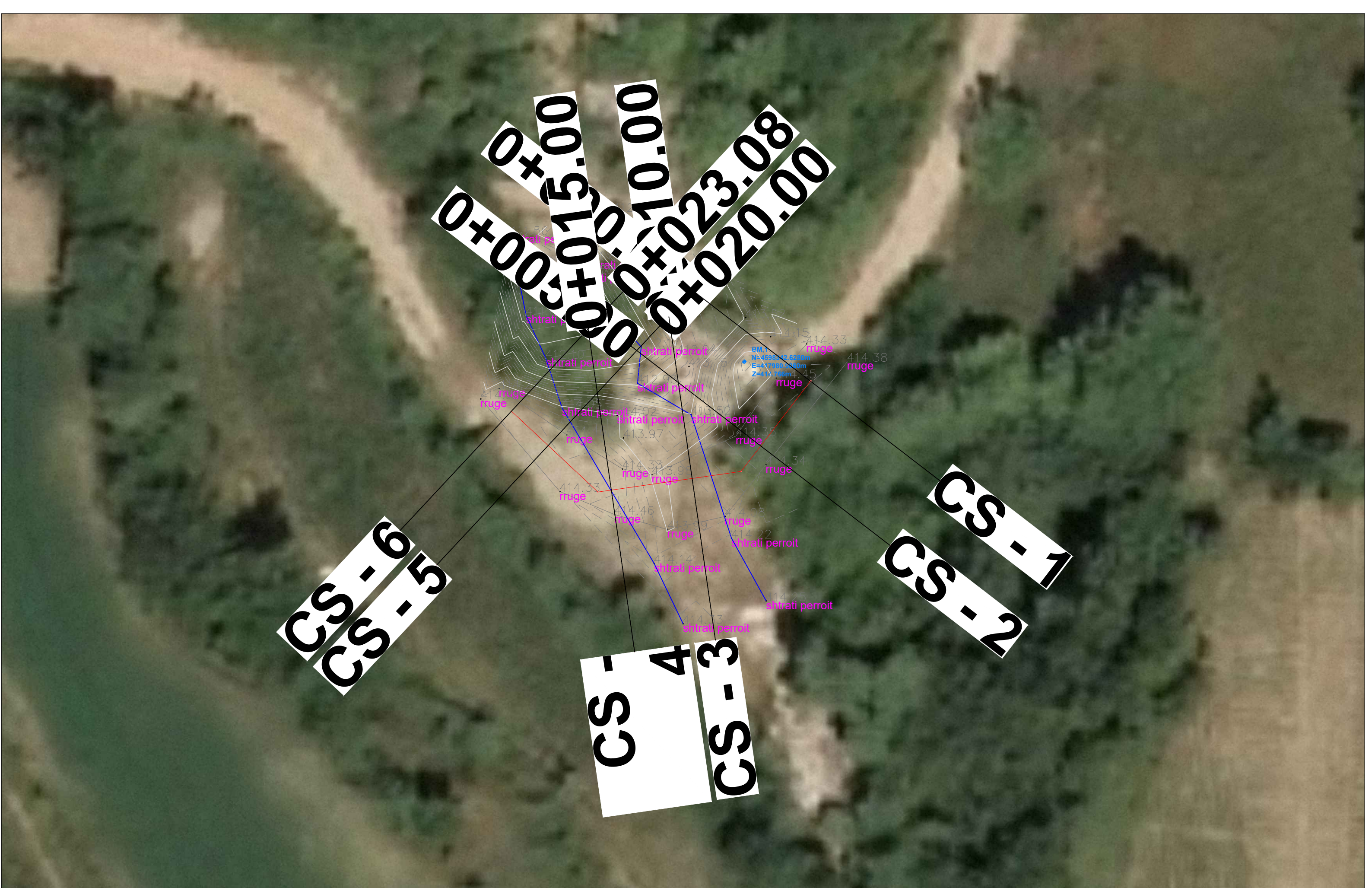
AUTORITETI KONTRAKTOR


BASHKIA KLOS

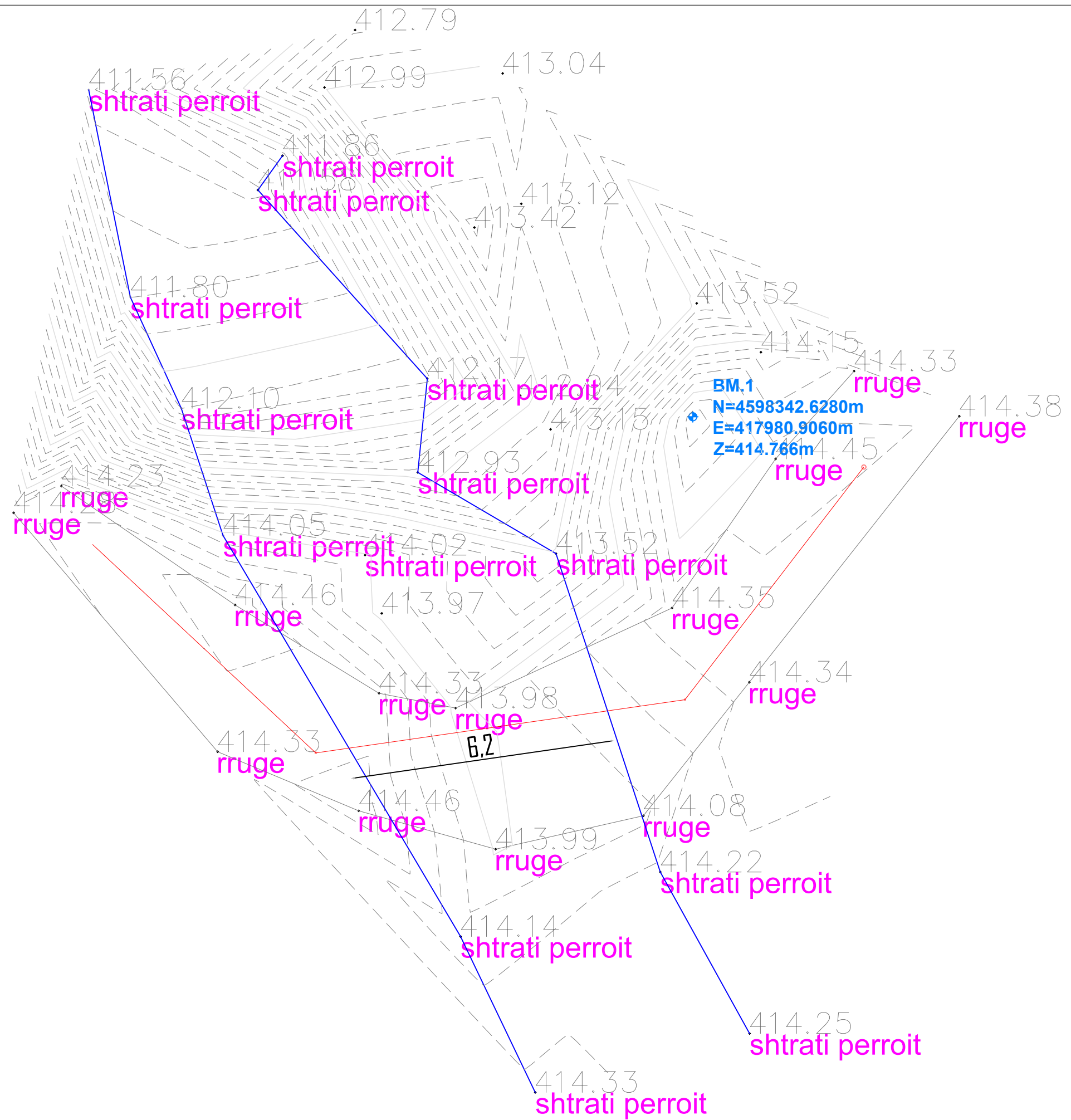
KONSULENTI



“ERALD-G” sh.p.k

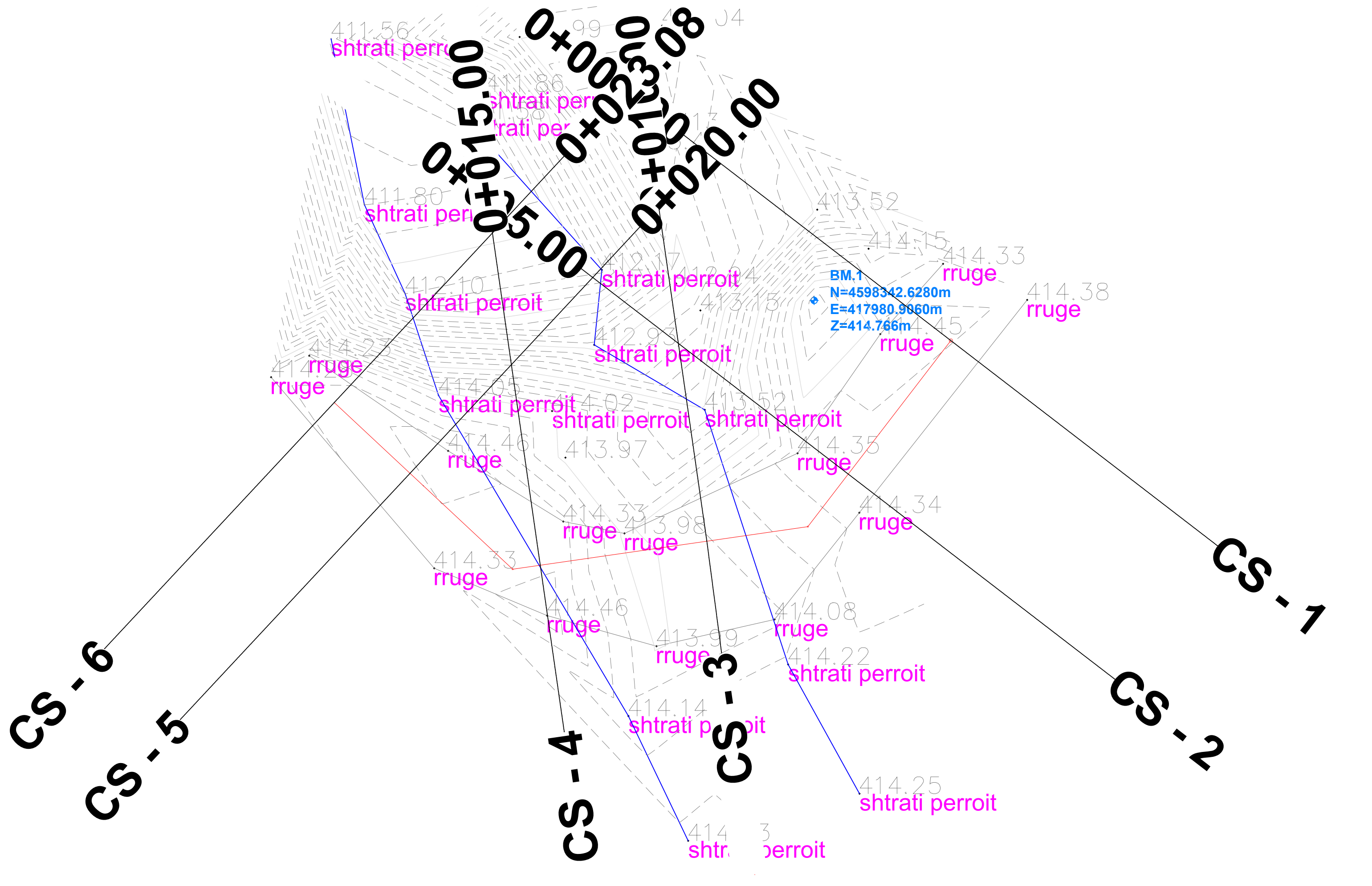
VITI 2024



 <p>AUTORITETI KONTRAKTOR BASHKIA KLOS</p>	<p>OBJEKTI: NDËRTIM BOX BETONARME - FSHATI GURRË E MADHE, LAGJA MUSLELA</p>	<p>EMERTIMI : HOROGRAFIA</p>  <p>PROJEKTIM DESIGN SUPERVISION KOLAUDIM</p> <p>"ERALD - G" SH.P.K</p>	DREJTUES PROJEKTI		PROJEKTUES		SHKALLA	FLETA
			Ing.Gezim ISLAMI		Ing.Erindi GJOKA	Gjeo.Shelzen QOKA	SHK - 1:200	1 - 01
					Top.Alfred NDREGJONI	Hidr.Anisa ZAKA		
					Top.Kujtim CANAMETI		TIRANE 2024	FORMAT A3



 AUTORITETI KONTRAKTOR BASHKIA KLOS	OBJEKTI: NDËRTIM BOX BETONARME - FSHATI GURRË E MADHE, LAGJA MUSLELA	EMERTIMI : PLANI I RILEVIMIT		DREJTUES PROJEKTI Ing.Gezim ISLAMI		PROJEKTUES Ing.Erindi GJOKA Gjeo.Shkelzen QOKA Top.Alfred NDRREGJONI Hidr.Anisa ZAKA Top.Kujtim CANAMETI		SHKALLA SHK - 1:100	FLETA 2 - 01
		 "ERALD - G" SH.P.K.						TIRANE 2024	FORMAT A3



CS-6
CS-5

CS-4
CS-3

CS-2
CS-1

EMERTIMI : PLANIMETRIA E PERGJITHSHME



"ERALD - G" S.H.P.K

DREJTUES PROJEKTI

Ing.Gezim ISLAMI

PROJEKTUES

Ing.Erindi GJOKA

Top.Alfred NDRREGJONI

Top.Kujtim CANAMETI

Gjeo.Shkelzen QOKA

Hidr.Anisa ZAKA

SHKALLA

SHK - 1:100

TIRANE 2024

FLETA

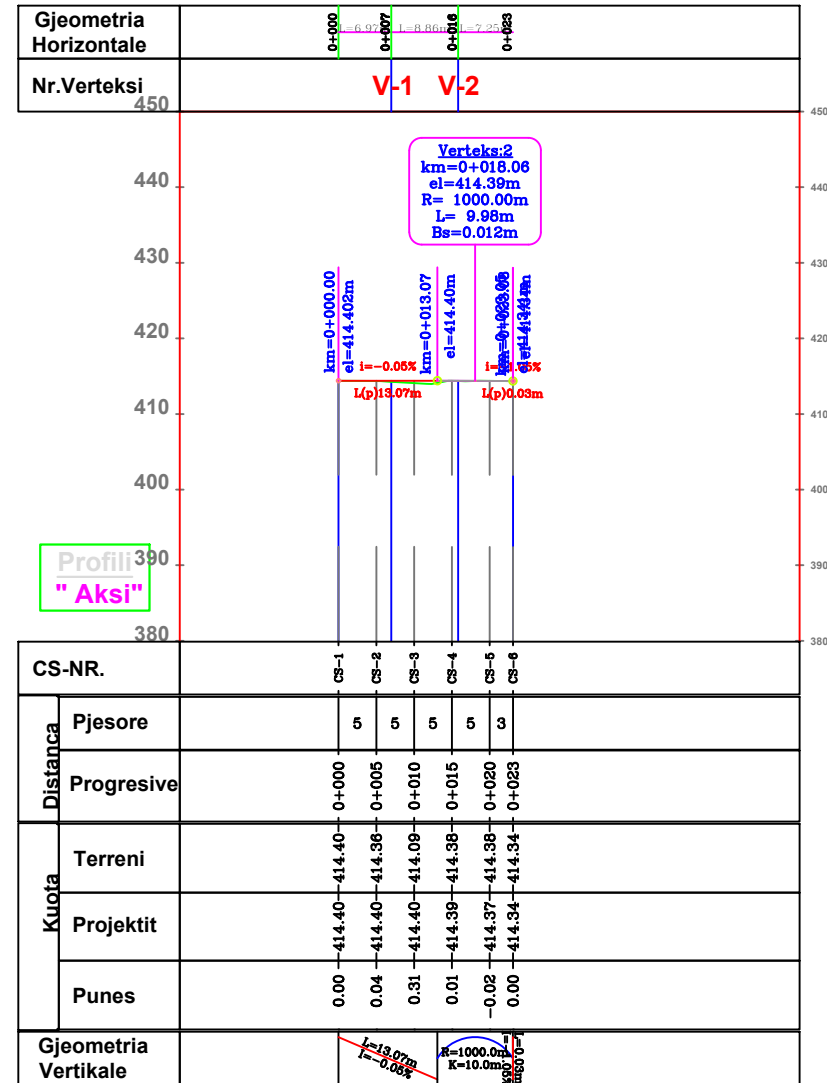
3 - 01

FORMAT A3

OBJEKTI:
NDËRTIM BOX BETONARME - FSHATI
GURRË E MADHE, LAGJA MUSLELA



AUTORITETI KONTRAKTOR
BASHKIA KLOS



Gjeometria Horizontale		0+000	0+007	0+018	0+023
Nr.Verteksi		V-1		V-2	
CS-NR.		CS-1	CS-2	CS-3	CS-4
Distanca	Pjesore	5	5	5	3
	Progresive	0+000	0+005	0+010	0+015
Kuota	Terreni	414.40	414.36	414.09	414.38
	Projektit	414.40	414.40	414.39	414.38
	Punes	0.00	0.04	0.31	0.01
Gjeometria Vertikale		L=19.07m i=-0.08%		R=1000.00m K=10.00m L=10.03m i=0.02%	



AUTORITETI KONTRAKTOR
BASHKIA KLOS

OBJEKTI:
NDËRTIM BOX BETONARME - FSHATI
GURRË E MADHE, LAGJA MUSLELA

EMERTIMI : PROFILI GJATESOR

ERALD-G
PROJEKTIM DESIGN
SUPERVISION KOLAUDIM

"ERALD - G" SH.P.K

DREJTUES PROJEKTI

Ing.Gezim ISLAMI

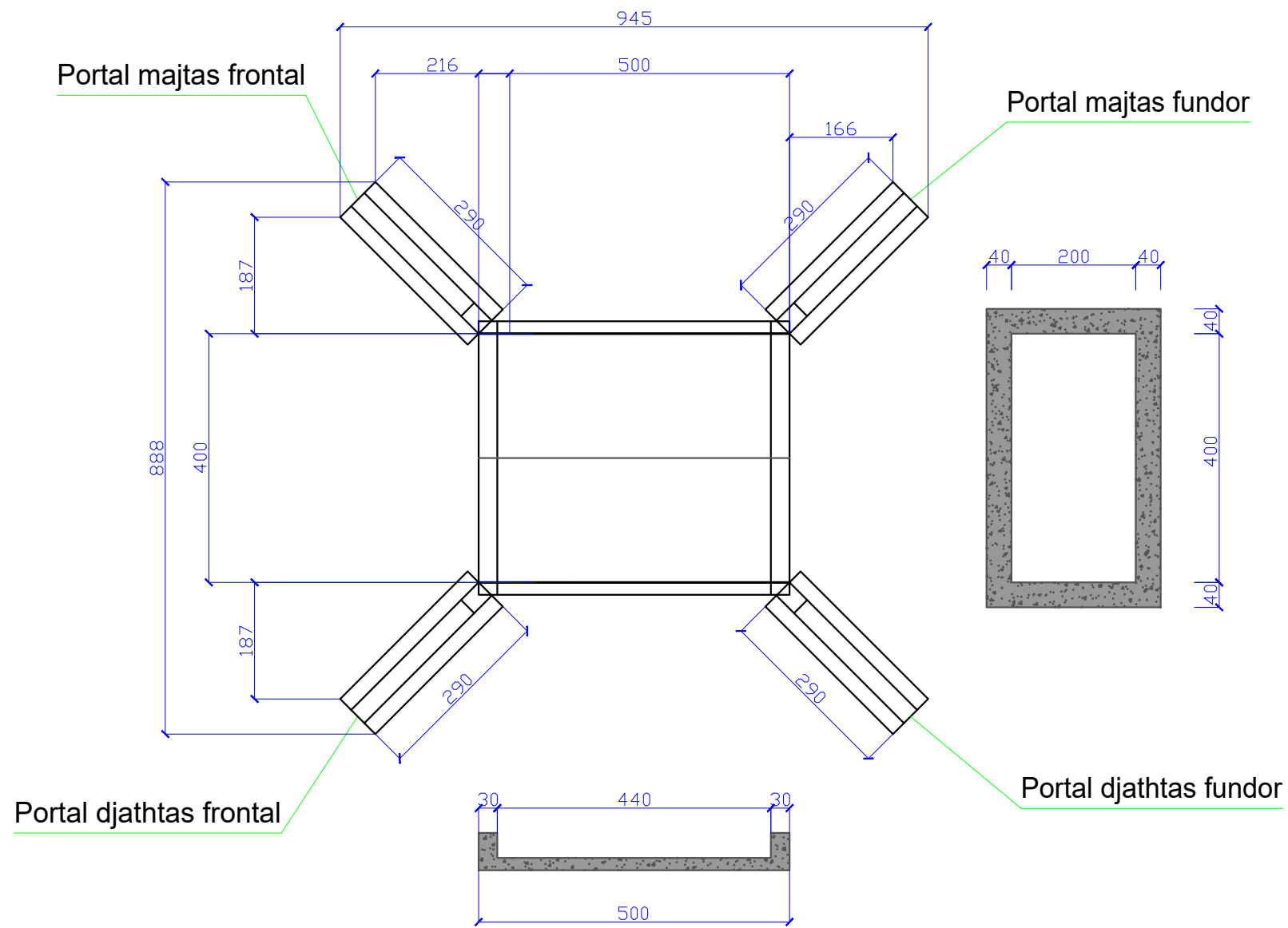
PROJEKTUES

Ing.Erindi GJOKA	Gjeo.Shkelzen QOKA
Top.Alfred NDREGJONI	Hidr.Anisa ZAKA
Top.Kujtim CANAMETI	

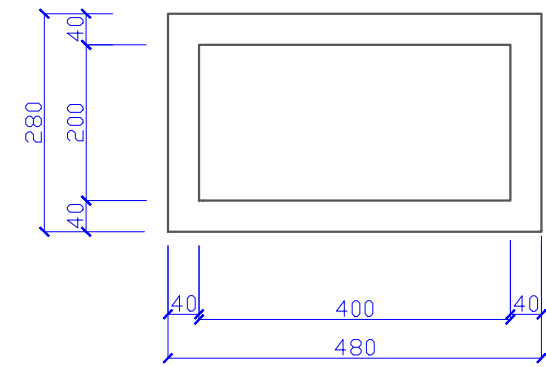
SHKALLA	FLETA
SHK - 1:1000	4 - 01
TIRANE 2024	FORMAT A3

Tombino 4.00x2.00, L=5.0 m

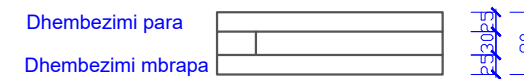
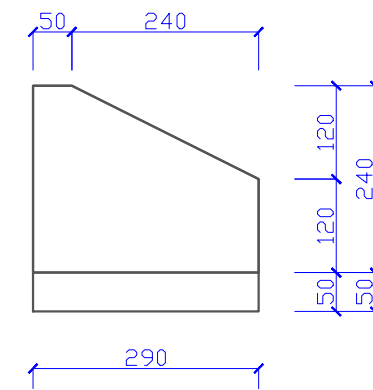
Planimetria





Prerje terthore e Tombinos



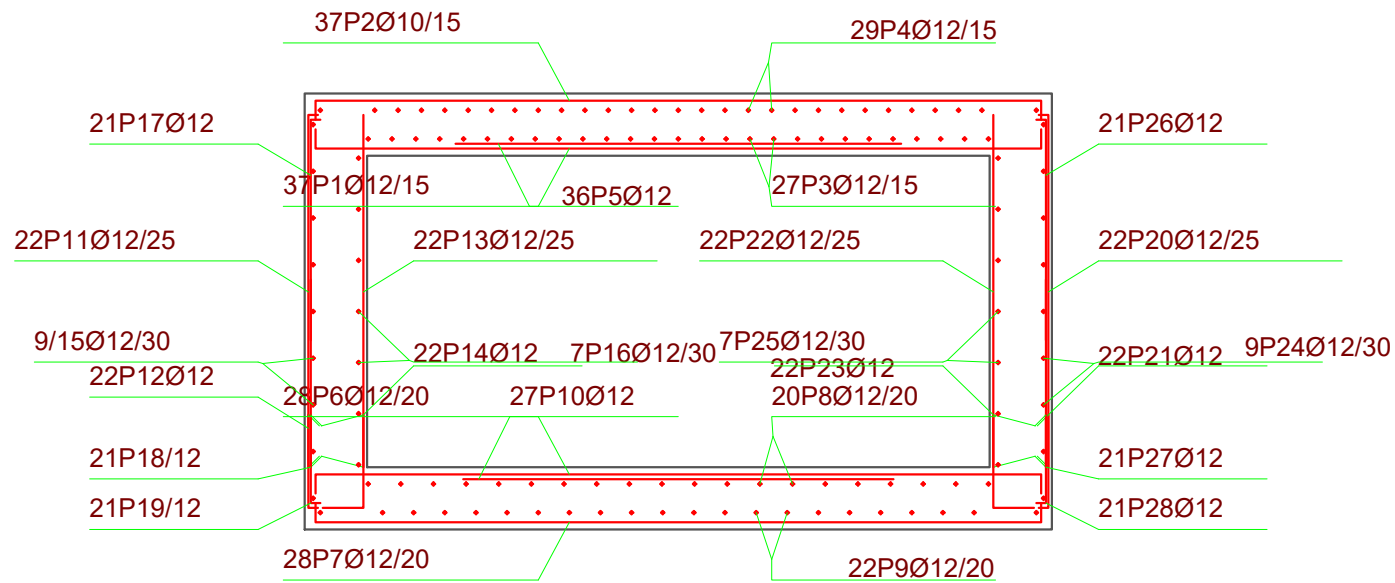
Portalet



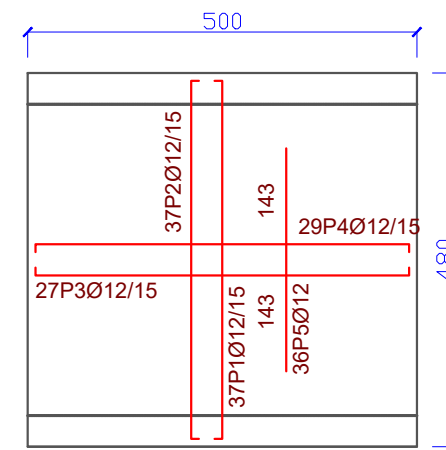
 <p>AUTORITETI KONTRAKTOR BASHKIA KLOS</p>	<p>OBJEKTI: NDËRTIM BOX BETONARME - FSHATI GURRË E MADHE, LAGJA MUSLELA</p>	EMERTIMI : DETAJE BOX 4.00 x 2.00		DREJTUES PROJEKTI		PROJEKTUES		SHKALLA	FLETA
		 <p>PROJEKTIM DESIGN SUPERVISION KOLAUDIM "ERALD - G" SH.P.K</p>		Ing.Gezim ISLAMI		Ing.Erindi GJOKA Gjeo.Shkelzen QOKA Top.Alfred NDRREGJONI Hidr.Anisa ZAKA Top.Kujtim CANAMETI		1:10	6 - 01
								TIRANE 2024	FORMAT A3

Tombino 4.00x2.00, L=5.0 m

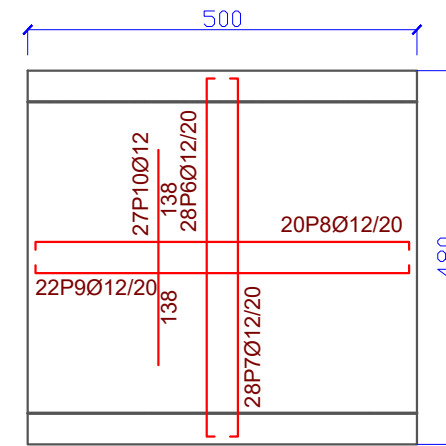
Armimi i trupit te tombinos



Soleta e Siperme



Soleta e poshtme



Armimi i Portaleve

Dhembezimi para

Dhembezimi mbrapa

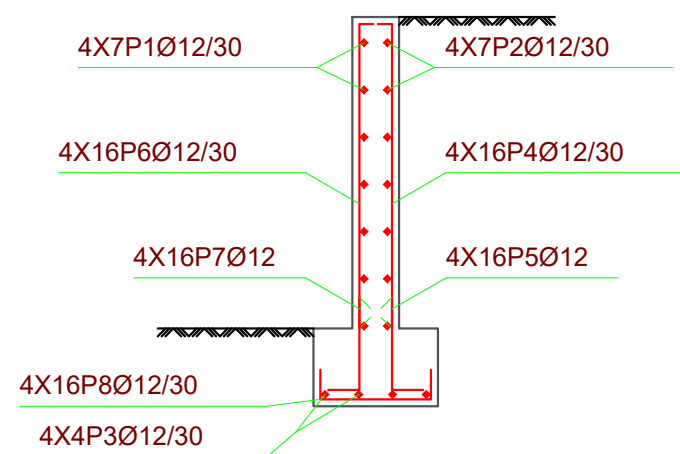


Tabela e hekurave te trupit te tombinos

POZICIONI	Ø mm	COPE	GJATESI m	FORMA L=cm	GJATESI TOTAL m	PESHA kg/m	PESHA kgf	
1	12	37	4.59	15 428 15	169.70	0.89		
2	12	37	5.03	38 428 38	186.27	0.89		
3	12	27	6.14	8 542 8 28 28	165.67	0.89		
4	12	29	6.16	8 542 8 29 29	178.52	0.89		
5	12	36	2.86	286	103.05	0.89		
6	12	28	5.07	10 428 10 29 29	141.85	0.89		
7	12	28	4.87	30 428 30 30 30	136.42	0.89		
8	12	20	6.20	12 542 12 27 27	123.96	0.89		
9	12	22	6.20	11 542 11 28 28	136.36	0.89		
10	12	27	2.76	276	74.64	0.89		
11	12	22	2.44	Ø 235	53.66	0.89		
12	12	22	0.77	Ø 67	16.86	0.89		
13	12	22	2.35	235	51.70	0.89		
14	12	22	0.75	Ø 67	16.54	0.89		
15	12	9	6.36	38 542 38 9 9	57.24	0.89		
16	12	7	6.36	39 542 39 8 8	44.52	0.89		
17	12	21	1.51	Ø 142	31.71	0.89		
18	12	21	1.21	121	25.39	0.89		
19	12	21	0.77	Ø 67	16.09	0.89		
20	12	22	2.44	Ø 235	53.66	0.89		
21	12	22	0.77	Ø 67	16.86	0.89		
22	12	22	2.35	235	51.70	0.89		
23	12	22	0.75	Ø 67	16.54	0.89		
24	12	9	6.36	38 542 38 9 9	57.24	0.89		
25	12	7	6.36	39 542 39 8 8	44.52	0.89		
26	12	21	1.51	Ø 142	31.71	0.89		
27	12	21	1.21	121	25.39	0.89		
28	12	21	0.77	Ø 67	16.09	0.89		
					Ø12	2,043.86	0.89	1,819.04
S-400					Total PESHA		707.07	1,819.04
					Ø12		2,043.86	0.89
S-400					Total PESHA		707.07	1,819.04
					Ø12		2,043.86	0.89
S-400					Total PESHA me humbje (10.00%)		777.77	2,000.94

Tabela e hekurave te portaleve

POZICIONI	Ø mm	COPE	GJATESI m	FORMA L=cm	GJATESI TOTAL m	PESHA kg/m	PESHA kg	
1	12	28 (4x7)	4.85	22 442 22 22	135.91	0.89		
2	12	28 (4x7)	4.85	22 442 22 22	135.91	0.89		
3	12	16 (4x4)	4.62	10 442 10 10	73.98	0.89		
4	12	64 (4x16)	2.07	10 197 10 10	132.16	0.89		
5	12	64 (4x16)	0.85	20 65 20 20	54.40	0.89		
6	12	64 (4x16)	2.07	10 197 10 10	132.16	0.89		
7	12	64 (4x16)	0.85	20 65 20 20	54.40	0.89		
8	12	64 (4x16)	1.02	15 72 15 15	65.54	0.89		
					Ø12	784.46	0.89	707.07
S-400					Total PESHA		707.07	707.07
					Ø12		784.46	0.89
S-400					Total PESHA me humbje (10.00%)		777.77	777.77



OBJEKTI:
NDËRTIM BOX BETONARME - FSHATI
GURRË E MADHE, LAGJA MUSLELA

EMERTIMI : DETAJE BOX 4.00 x 2.00

"ERALD - G" SH.P.K

DREJTUES PROJEKTI

Ing.Gezim ISLAMI

PROJEKTUES

Ing.Erindi GJOKA Gjeo.Shkelzen QOKA
Top.Alfred NDREGJONI Hidr.Anisa ZAKA
Top.Kujtim CANAMETI

SHKALLA FLETA

1:10 6 - 02

TIRANE 2024 FORMAT A3

