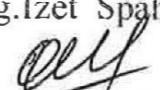


PROJEKT ZBATIMI

PUNIME EMERGJENCE

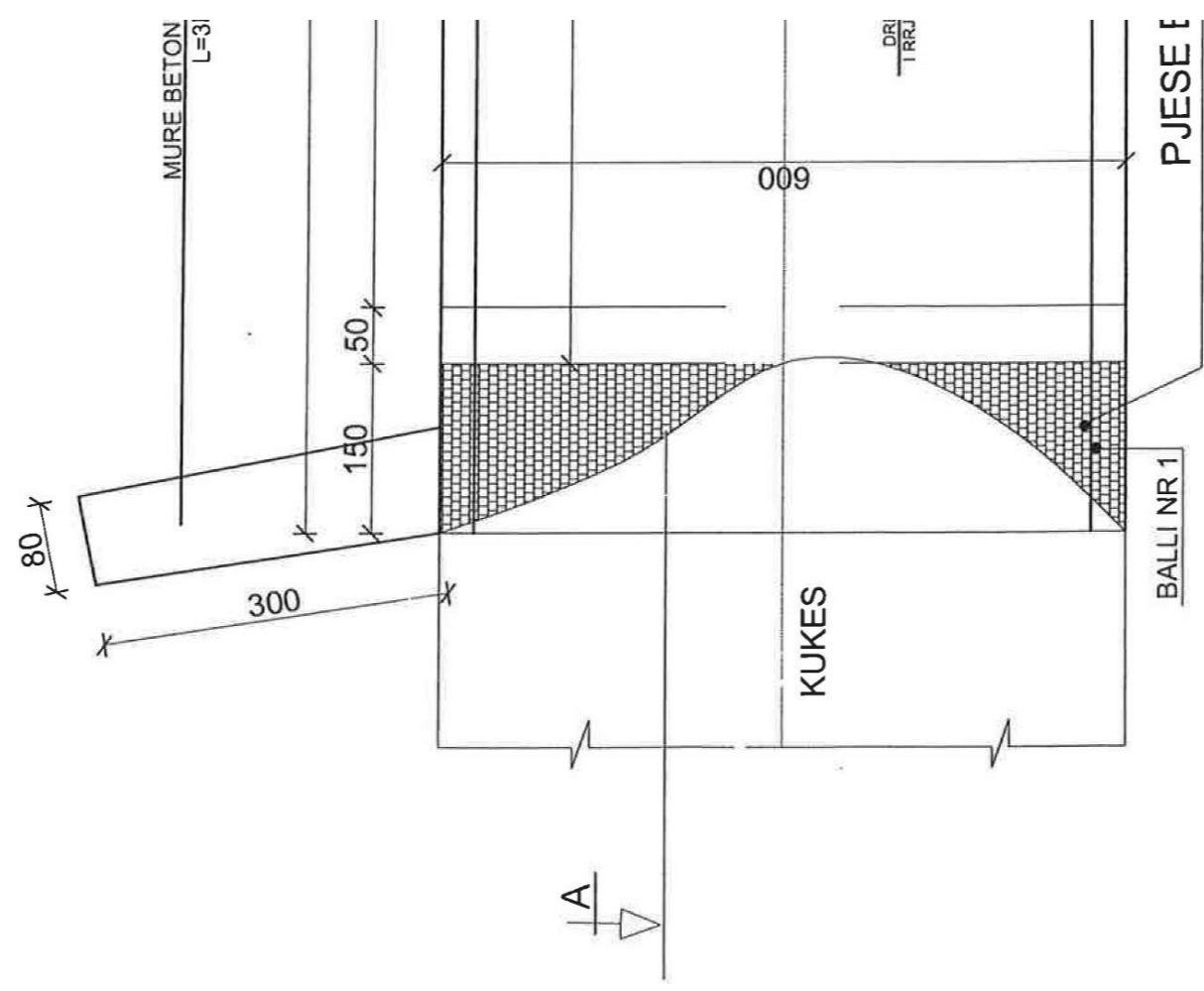
OBJEKTI: RIPARIME URA 1 + 2, TURAJ, NJ.A, SHISHTAVEC, BASHKIA KUKES

| | | | |
|-------------------------------|---|--|--|
| INVESTITORI: BASHKIA KUKES | Ing. Izet Spahiu  | SHKALLA V 1:100 H 1:100 (1 leta A3) | PROJEKT ZBATIMI Rikonstruksion ura, Turaj, Nj.A Shushtavec, Bashkia Kukës KOPERTINA JANAR 2024 |
|-------------------------------|---|--|--|



PLANIMETRIA

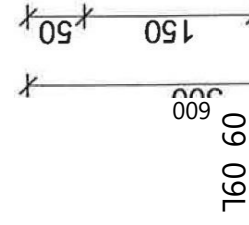
E-S



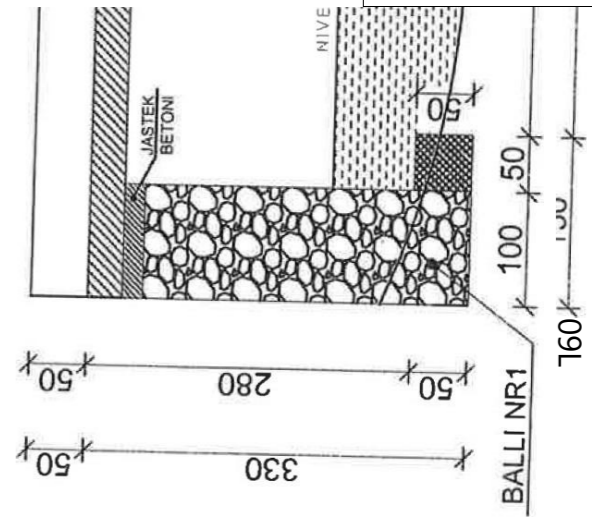
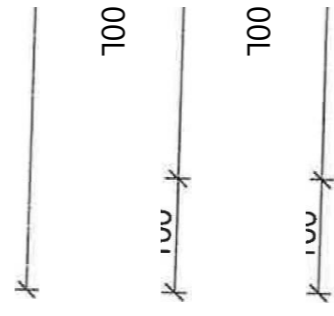
pB

PLAN

UBS.1



KUKE S-1



0E77「E7田L田s-8

ニケヤニケ

0+0N9

NT「p07YLT田T田T」

SW4-0 | 016 | Sdop? Sldm .699 .e「u .0> Sw99 .911 S
<E LLO> S .xw S .ax?*

LLN40田0田NLT
LLN2S0田0E NLT

09L

0

00L

0a2L0

00L

田田00「E8^L田N
T .S 00N | S77-L田田 .

田田00

T S 00N | S77 YLT田田 8/Y

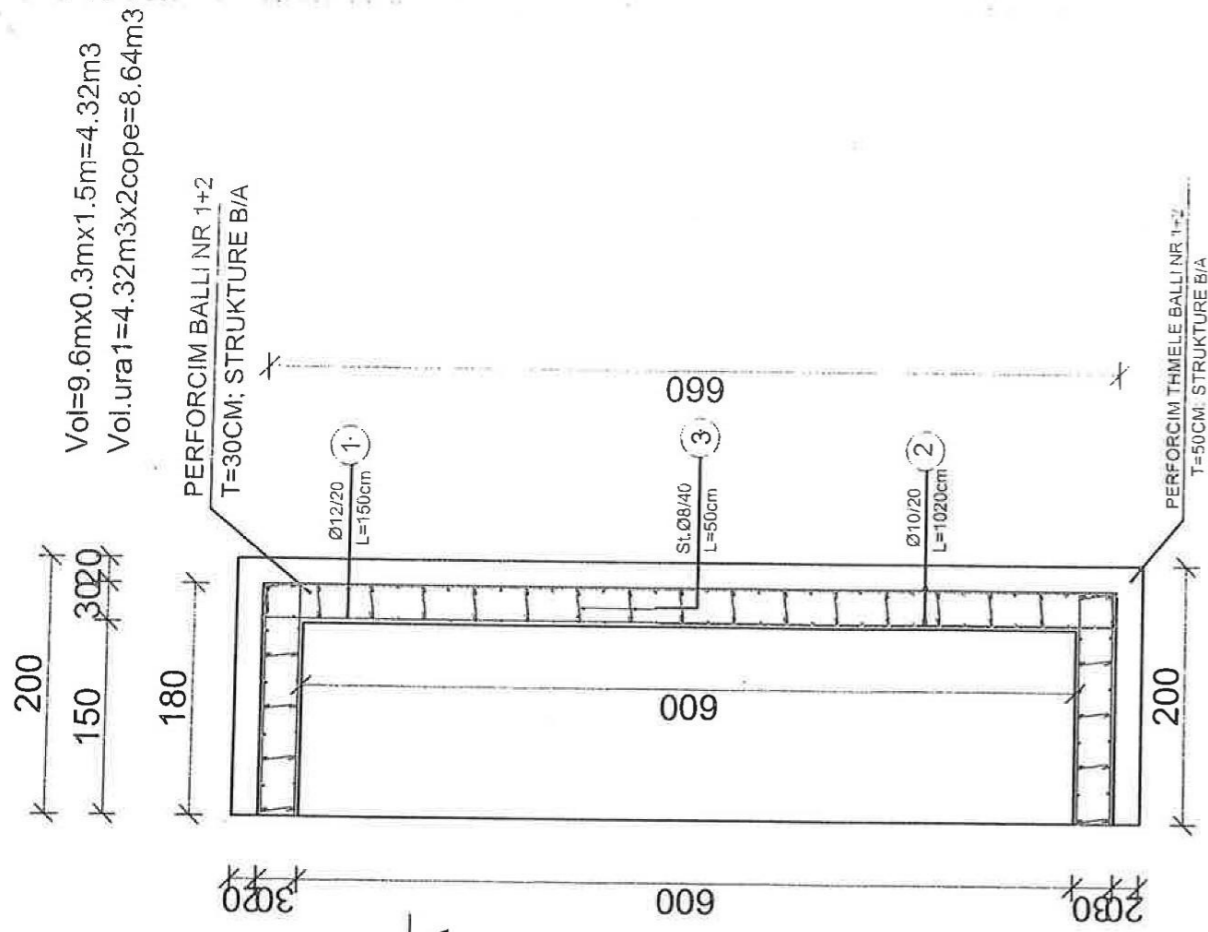
099 260

260

620 620 620

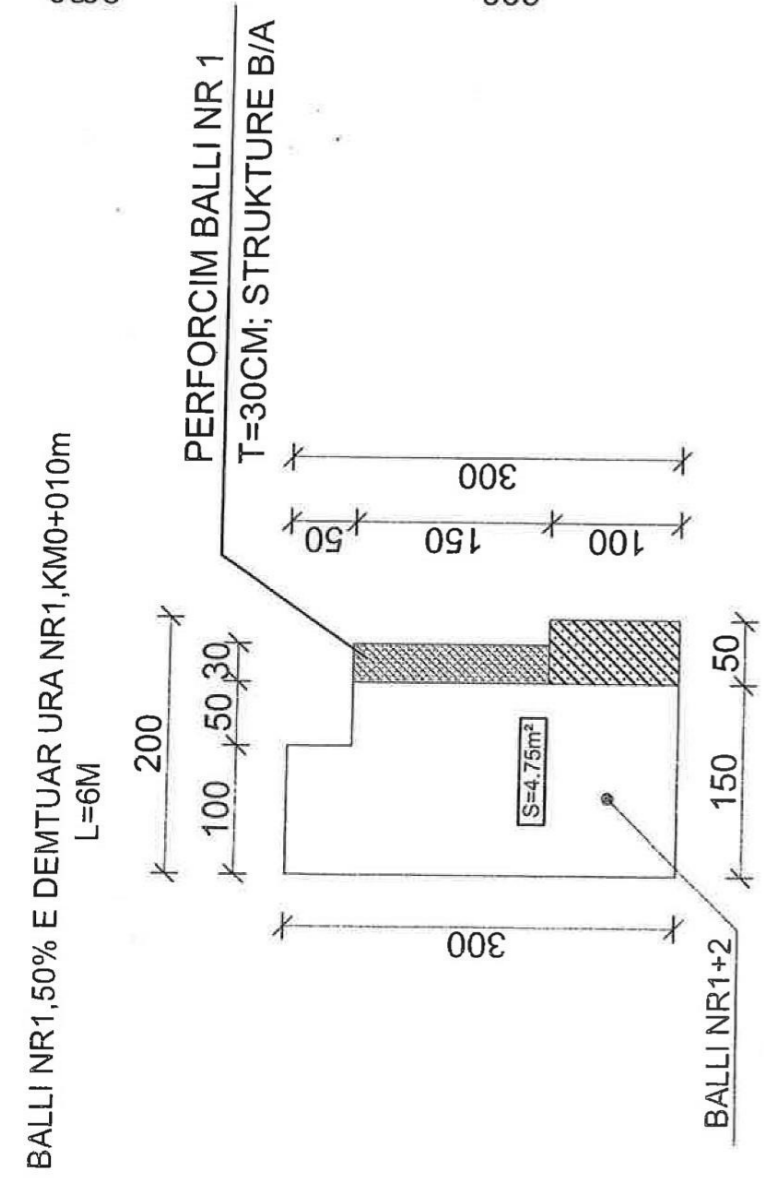
620 669 029

/(' 610 079



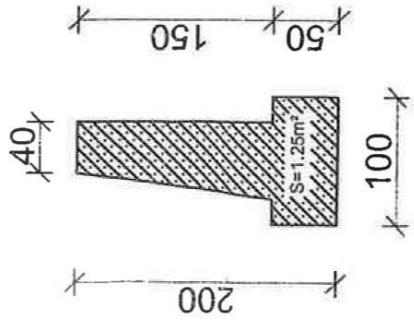
Vol=9.6m x 0.3m x 1.5m = 4.32m³
 Vol.ura 1 = 4.32m³ x 2 cope = 8.64m³

Vol=10m x 0.5m x 1.0m = 5m³
 Vol.ura 1 = 5.0m³ x 2 cope = 10.00m³



BALLI NR1, V=6m x 4.75m² = 28.5m³ x 40% = 11.4m³
 BALLI NR2, V=6m x 4.75m² = 28.5m³ x 30% = 8.55m³
 BALLI NR1+2, V=19.95m³

V. Parm bet. = 10m x 0.5m x 0.3m = 1.5m³
 V. Parm bet, tot = 3.0m³



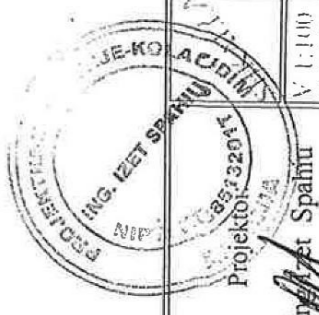
PORTALET E URES, V=6m x 1.25m² = 7.50m³

TABELA E SPECIFIKIMIT TE ARMATURES

| ELEMNTI | SASIA (cope) | POZICIONI | TABELA E SPECIFIKIMIT TE ARMATURES | | | | | |
|-----------------|--------------|-----------|------------------------------------|--------|------|----------|-----------|--------------------------|
| | | | D (mm) | L (cm) | Cope | P=(Kg/m) | P=(Kg) | BALLI NR1+2, Tot. I=(Kg) |
| BALLI NR1+2 | 2 | 1 | 12 | 150 | 52 | 0.89 | 69.42 | 279.52 kg |
| | | 2 | 10 | 1020 | 8 | 0.62 | 50.59 | |
| | | 3 | 8 | 50 | 100 | 0.395 | 19.75 | |
| SHUMA BALLI NR1 | | | | | | 139.76 | 279.52 kg | |

SHENIME TEKNIKE

1. Betoni për muret që do të ndërtohen do të jetë i klasës C25/30.
2. Betoni për forcimin e ballinave nr1+2 do të jetë i klasës C30/37.
3. Shtresa mbrojtëse e celikut për muretë ballinave që forcohen do të merret 4 cm,
4. Çeliku të jetë i klasës B-500C.
5. Shufrat të xhuntohen me min 40 diametra për shufrat me diameter 24mm dhe 50 diametra për shufrat me diameter me të madhe se 25mm.
6. Shufrat e zgares do të fiksohen me gangja për çdo 1m në struktura ekzistuese të ballinave nr1+2.
7. Proceset e betonimit, klasat e betoneve, menyra e betonimit etj. të konceptohen dhe të kontrollohen nga inxhinier teknolog i specializuar.
8. Për çdo mospërputhje të dimensioneve dhe të armimeve të bëhen konsultimet me projektuesin.



| | | |
|-------------------------------|---|---|
| INVESTITORI: BASHKIA KUKES | Projektor: Ing. Izet Spahiu No. 320 | Rikonstruksion ura Nr1, Turaj, Nj. A Shishtavec, Bashkia Kukës |
| | V. 1:100 H. 1:100 | DETAJE TE URES, BALLINAT, PORTALET ... ETJ |
| | Janar 2024 | |

み
ミ

当
ツ
ミ

明 2017年11月20日

互み

当
を、

、
、
、

、まト まツ

な・

を二こを

多霧な

、
を一鬱【

ぎい鬱

1 朝らッなま驚斗

ッ
ま

きんー

4

1.0 距離

：いををい

際

、

下を

い

