

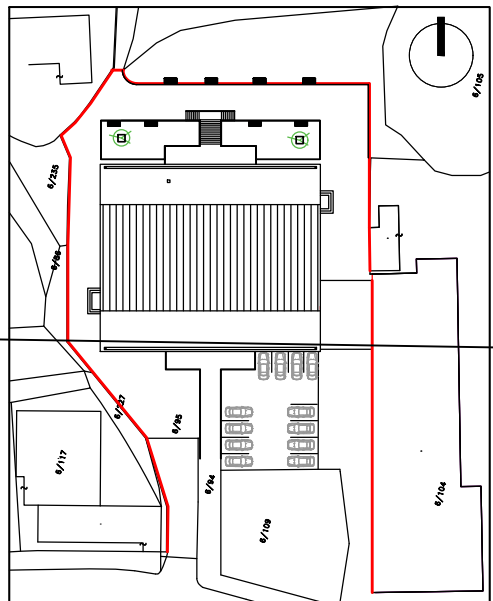
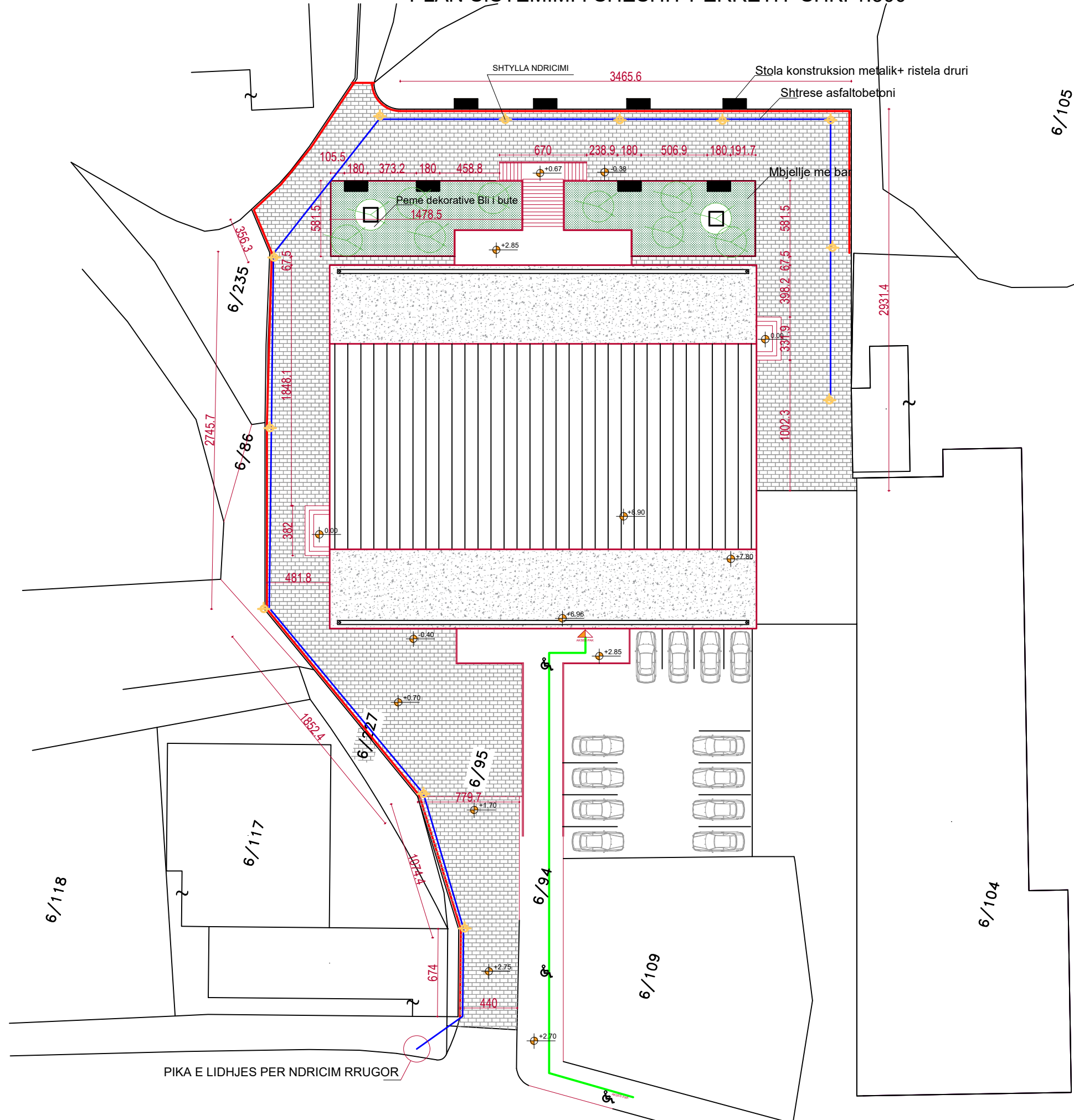
PUNIME TE JASHTME DHE SHITESH NE PALLATIN E SPORTIT, QYTET PERMET

PROJEKT ZBATIMI



BASHKIA PERMET

PLAN SISTEMIMI I SHESHIT PERRETH SHK. 1:300



TITULLI I PROJEKTIT

OBJEKTI: PUNIME TE JASHTME DHE SHTESE NE PALLATIN E SPORTIT, QYTET PERMET

POROSITËS  
BASHKIA PERMET

GRUPI I PROJEKTIMIT

Ark. Elvjon Musaj
Ark. Ridi Milo
Ing. Nesti Zhaka
Ing. Spartak Shehu
Ing. Arta Miraka
Ing. Edison Rakipi
Ing. Fotaq Thodhori

- SHTYLLA NDRICIMI
- LINJE E FURNIZIMIT TE NDRICUESAVE
- AKSES PAK
- KUFI KANTIERI

NR. I VIZATIMIT **A-01**

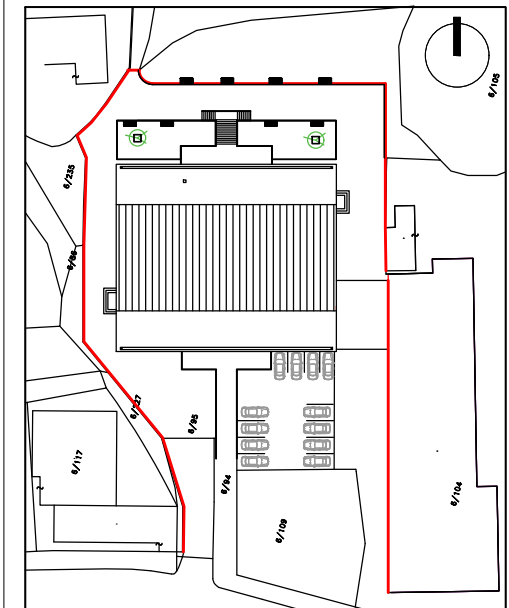
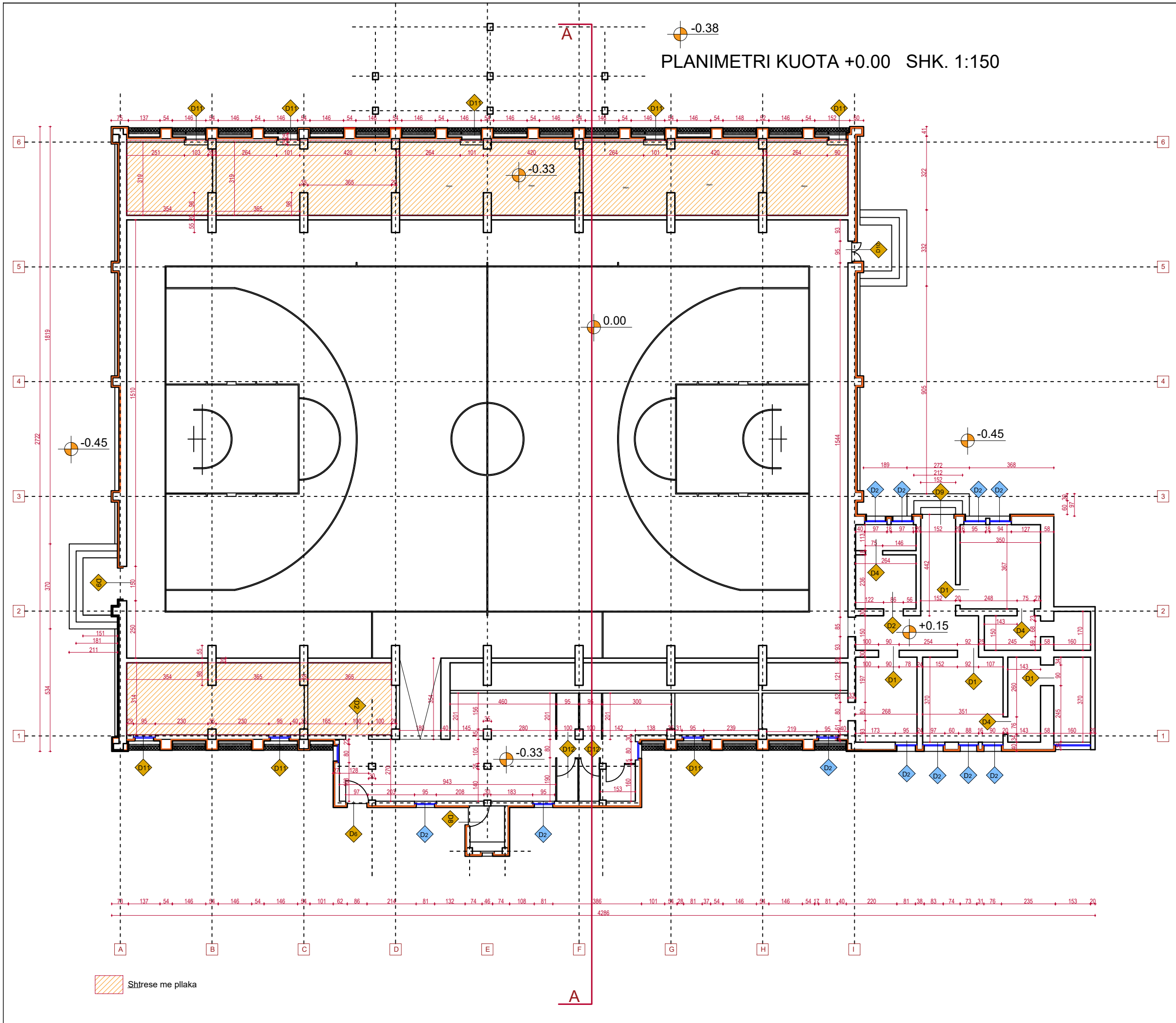
EMËRTIMI I VIZATIMIT

PLAN SISTEMIMI I SHESHIT

SHKALLA	1:300
DATA	2023

PËRSHKRIMI I FAZËS  
Leje ndertimi

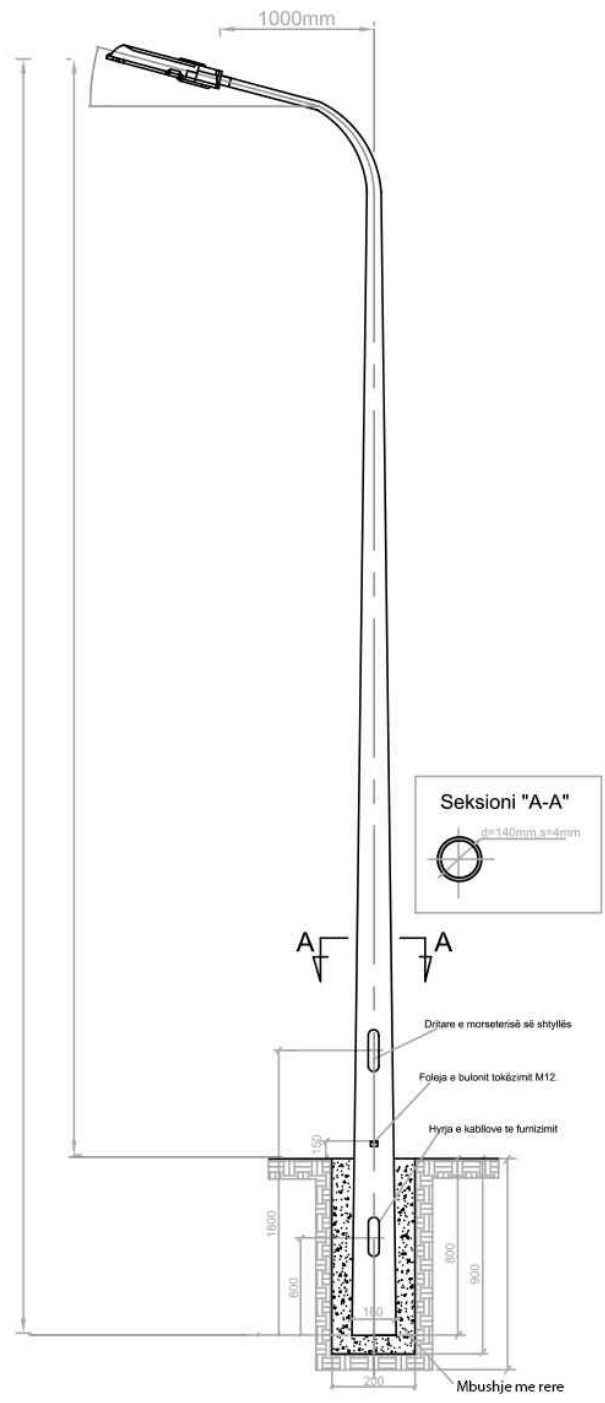
RISHIKIM	DATA	FAZA E PROJEKTIT
0	2023	P



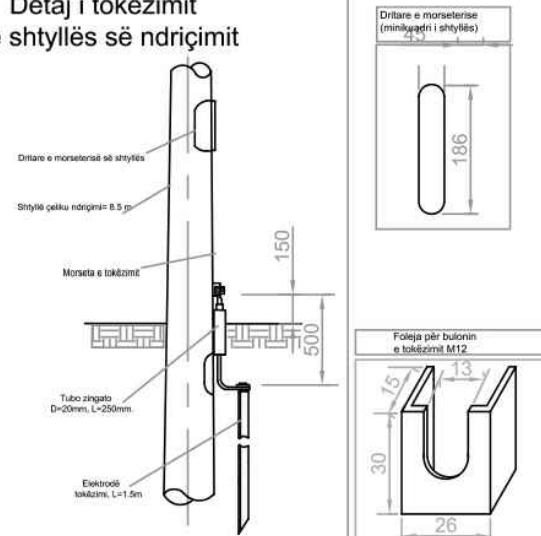
<b>TITULLI I PROJEKTIT</b>		
OBJEKTI: PUNIME TE JASHTME DHE SHITESE NE PALLATIN E SPORTIT, QYTET PERMET		
<b>POROSITËS</b>		
BASHKIA PERMET		
<b>GRUPI I PROJEKTIMIT</b>		
Ark. Elvjon Musaj		
Ark. Ridi Milo		
Ing. Nesti Zhaka		
Ing. Spartak Shehu		
Ing. Arta Miraka		
Ing. Edison Rakipi		
Ing. Fotaq Thodhori		
<b>NR. I VIZATIMIT</b>		<b>A- 02</b>
<b>EMËRTIMI I VIZATIMIT</b>		
PLANIMETRI KUOTA 0.00		
<b>SHKALLA</b>	1:150	
<b>DATA</b>	2024	
<b>PËRSHKRIMI I FAZËS</b>		
<b>Leje ndertimi</b>		
<b>RISHIKIM</b>	<b>DATA</b>	<b>FAZA E PROJEKTIT</b>
1	2024	Z

# DETAJE TE MONTIMIT DHE LIDHJES PER SHTYLLAT

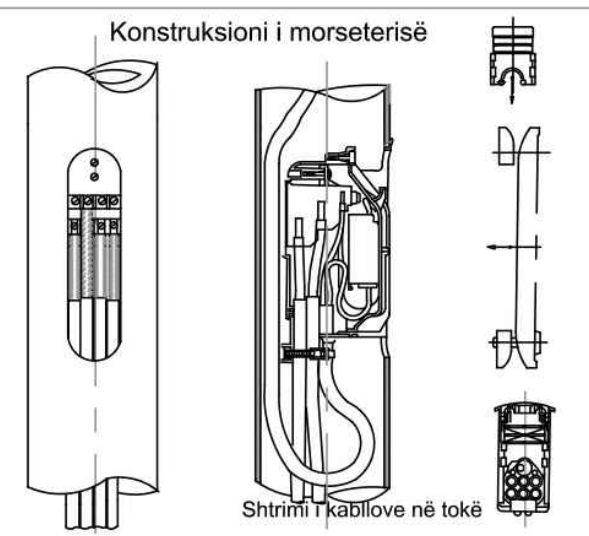
Stylle ndricimi H=9m me nje krah



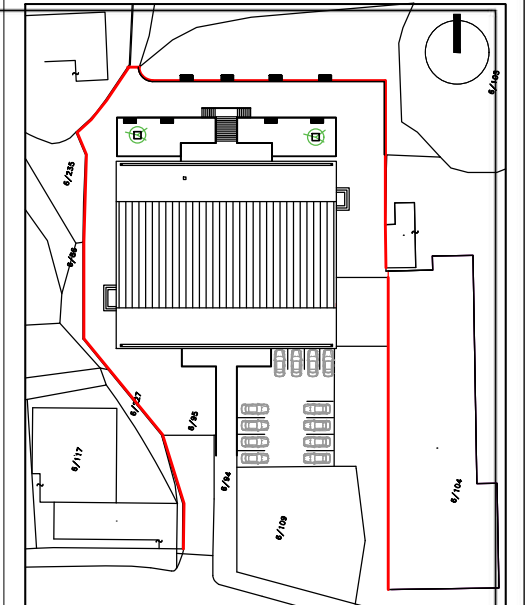
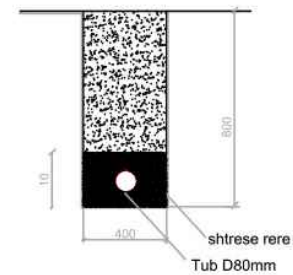
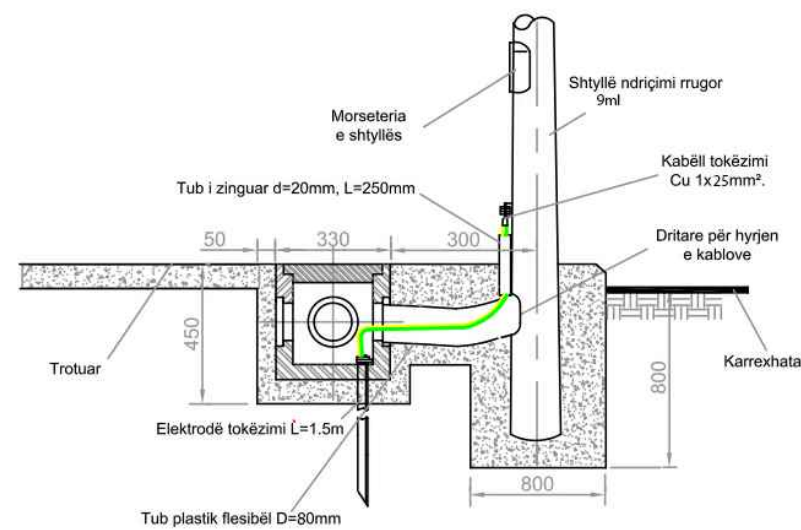
Detaj i tokëzimit të shtyllës së ndriçimit



Konstruksioni i morseterisë



Detaj i monimit te pusetes dhe tokezimit te shtylles



**TITULLI I PROJEKTIT**

OBJEKTI: PUNIME TE JASHTME DHE SHITESE NE PALLATIN E SPORTIT, QYTET PERMET

**POROSITËS**

BASHKIA PERMET

**GRUPI I PROJEKTIMIT**

- Ark. Elvjon Musaj
- Ark. Ridi Milo
- Ing. Nesti Zhaka
- Ing. Spartak Shehu
- Ing. Arta Miraka
- Ing. Edison Rakipi
- Ing. Fotaq Thodhori

**NR. I VIZATIMIT**

**A- 03**

**EMËRTIMI I VIZATIMIT**

DETAJI I LIDHJES SE SHTYLLAVE

**SHKALLA**

1:150

**DATA**

2024

**PËRSHKRIMI I FAZËS**

**Leje ndertimi**

**RISHIKIM**

**DATA**

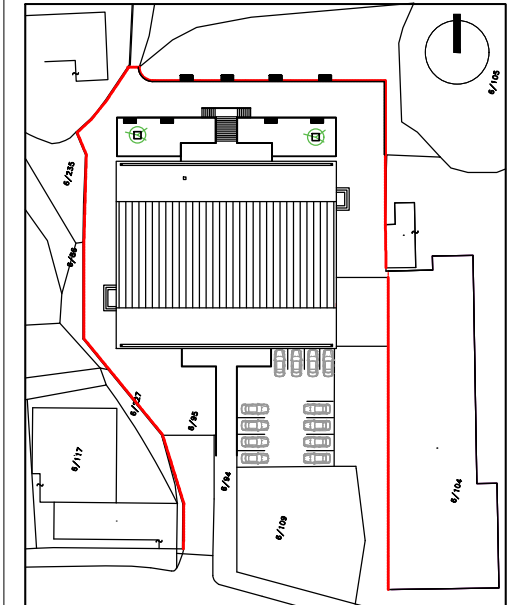
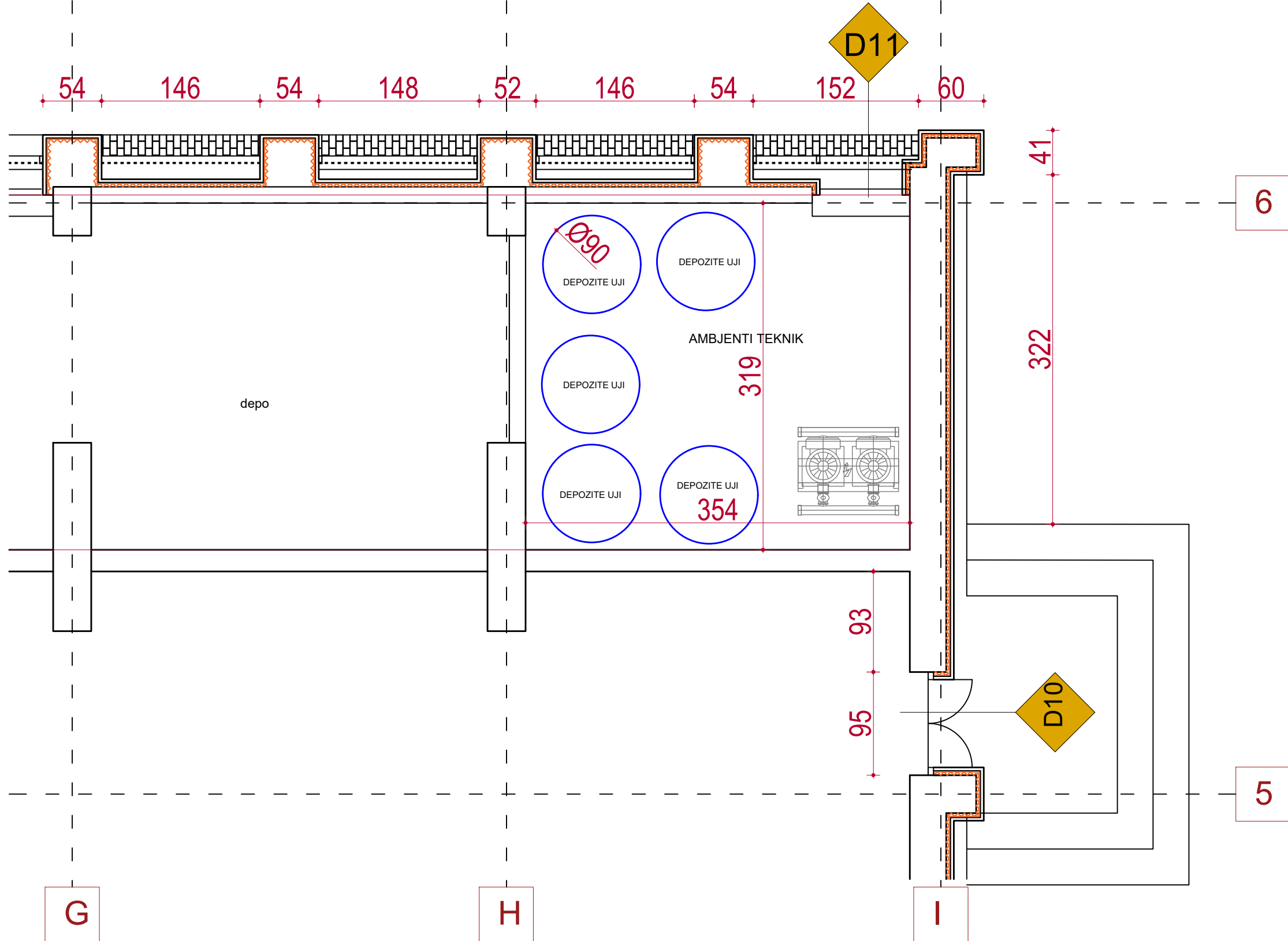
**FAZA E PROJEKTIT**

1

2024

Z

PLANIMETRI E VENDOSJES SE DEPOZITAVE TE UJIT



TITULLI I PROJEKTIT

RIKONSTRUKSION I PALLATIT TE SPORTIT, PERMET

POROSITËS

BASHKIA PERMET

GRUPI I PROJEKTIMIT

Ark. Elvjon Musaj
Ark. Ridi Milo
Ing. Nesti Zhaka
Ing. Spartak Shehu
Ing. Arta Miraka
Ing. Edison Rakipi
Ing. Fotaq Thodhori

NR. I VIZATIMIT **A- 04**

EMËRTIMI I VIZATIMIT

PLANIMETRI E AMBJENTIT TEKNIK

SHKALLA 1:50

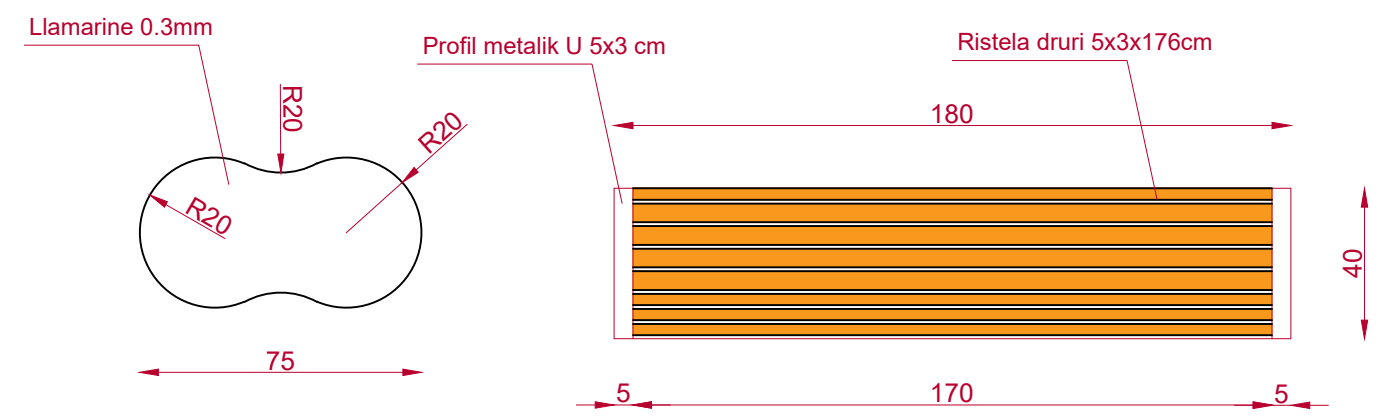
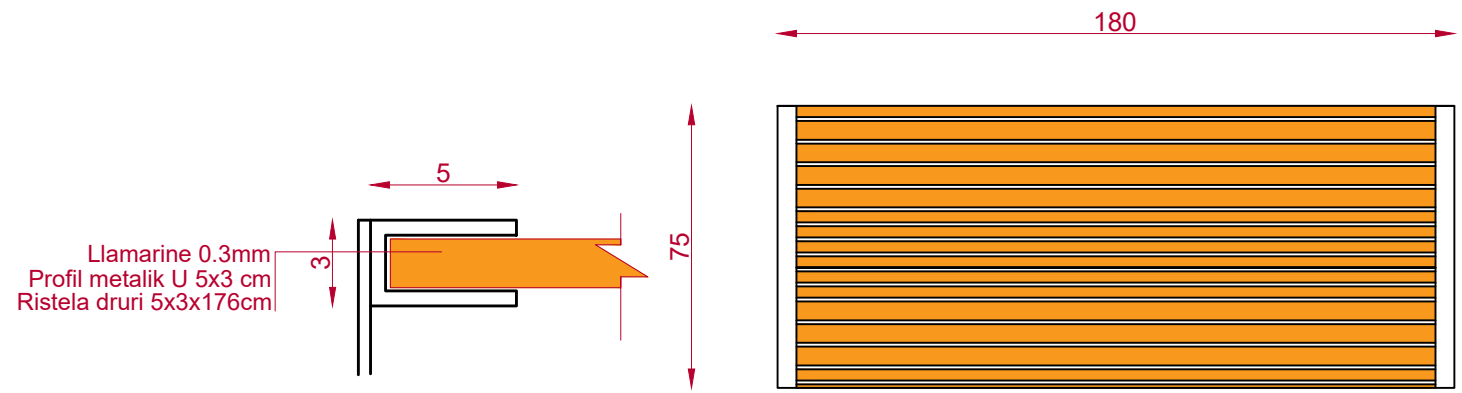
DATA 2024

PËRSHKRIMI I FAZËS

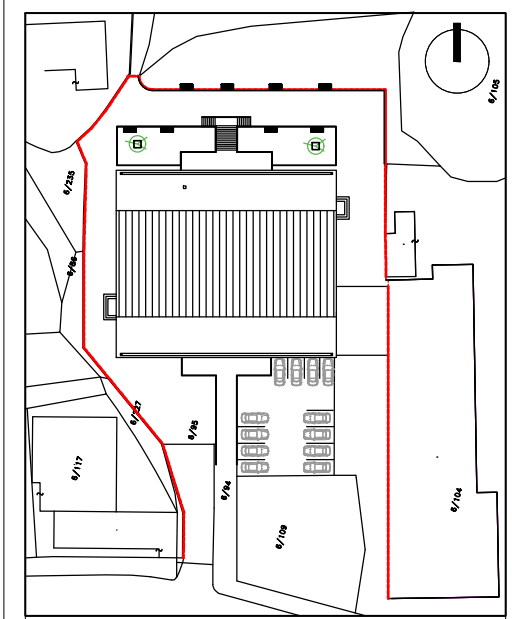
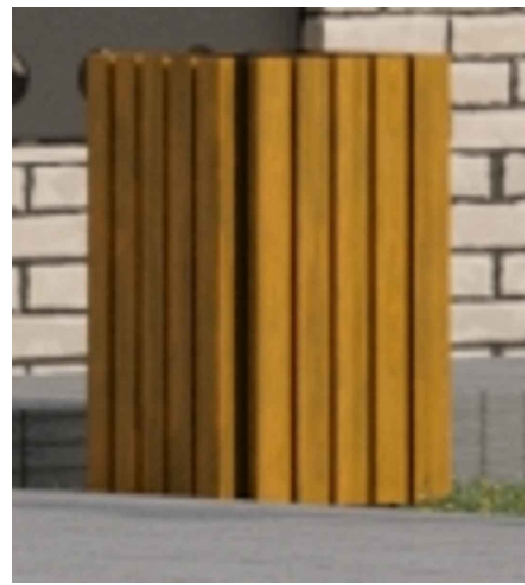
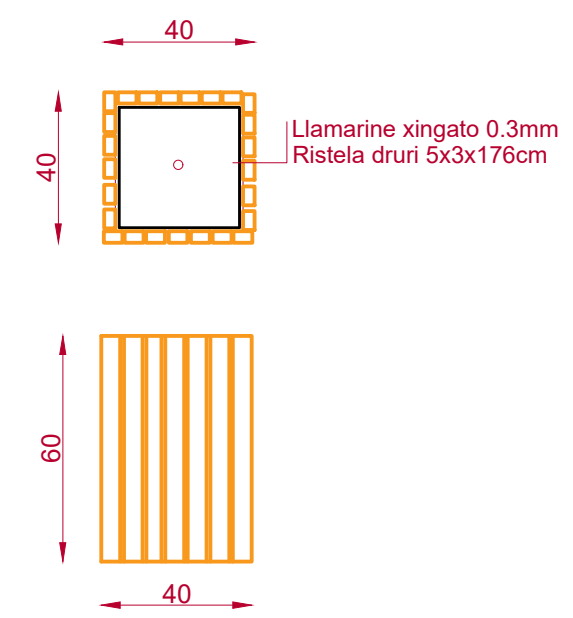
Leje ndertimi

RISHIKIM	DATA	FAZA E PROJEKTIT
1	2024	Z

Stola konstrukcion metalik+ ristela druri



kosh mbeturinash metalik+ ristela druri



TITULLI I PROJEKTIT

RIKONSTRUKSION I PALLATIT TE SPORTIT, PERMET

POROSITËS

BASHKIA PERMET

GRUPI I PROJEKTIMIT

Ark. Elvjon Musaj	
Ark. Ridi Milo	
Ing. Nesti Zhaka	
Ing. Spartak Shehu	
Ing. Arta Miraka	
Ing. Edison Rakipi	
Ing. Fotaq Thodhori	

NR. I VIZATIMIT **A- 04**

EMËRTIMI I VIZATIMIT

Stola konstrukcion metalik+ ristela druri

SHKALLA	1:25
DATA	2024

PËRSHKRIMI I FAZËS  
 Leje ndertimi

RISHIKIM	DATA	FAZA E PROJEKTIT
1	2024	Z