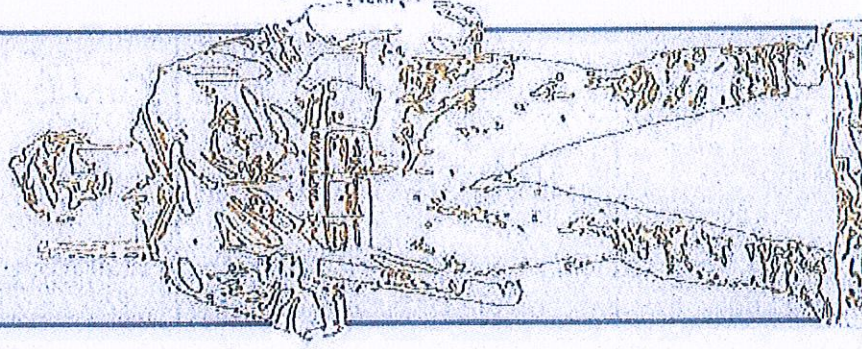




## PROJEKT ZBATIMI

"RIKONSTRUKSION I LAPIDARIT "USHTARI I PANJOHUR", PËRMET."



KONGRESIT TË PËRMETIT  
24 MAJ 1944



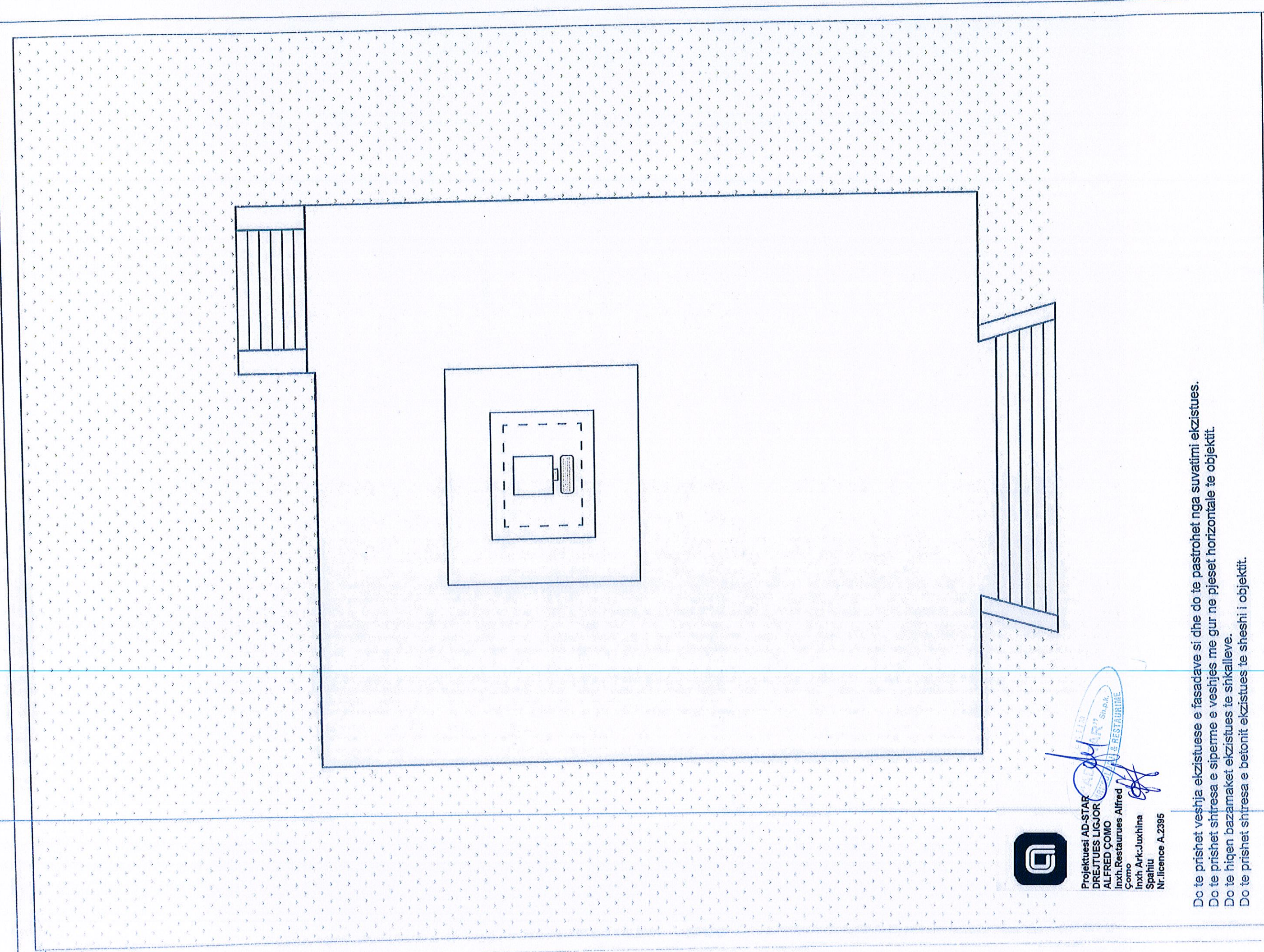
Projektuesi AD-STAR  
DREJTUES LIGJOR  
ALFRED ÇOMO  
Inxh. Restaurues Alfred  
Çomo  
Inxh Ark: Juxhina  
Spahiu  
Nr. licence A.2395



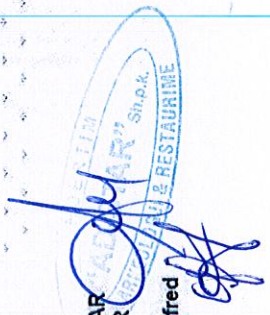
REPUBLIKA E SHQIPËRISE  
BASHKËIA PËRMET

Miratoi  
KRYETARI I BASHKËISE  
Alma Hoxha





Projektuesi AD-STAR  
DREJTUES LIGJOR  
ALFRED ÇOMO  
Inxh. Restaurues Alfred  
Çomo  
Inxh Ark: Juxhina  
Spahiu  
Nr. licence A.2395

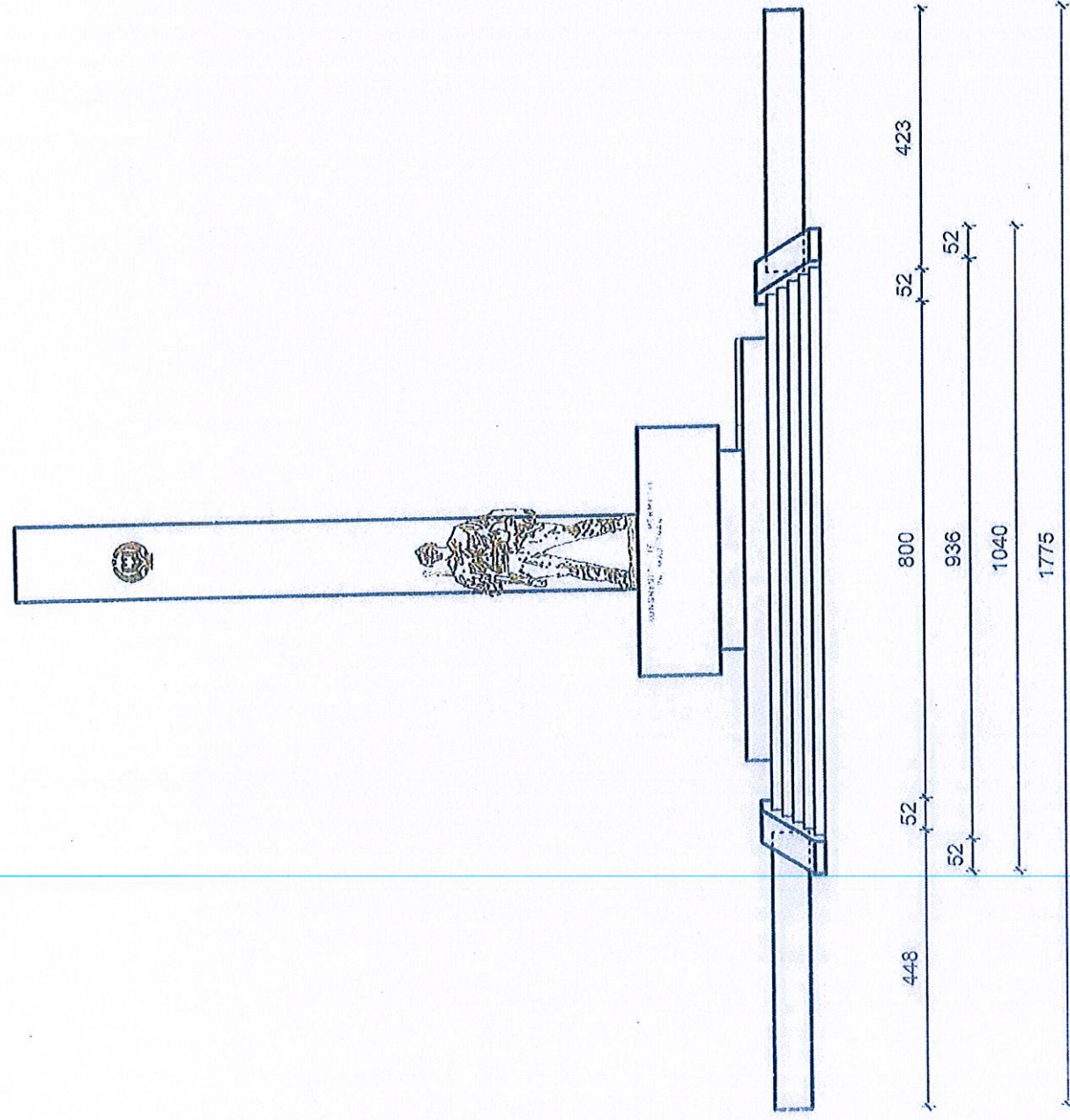


Do te priset veshja ekzistuese e fasadave si dhe do te pastrohet nga suvatimi ekzistues.  
Do te priset shitesa e sipërme e veshjes me gur ne pjeset horizontale te objektit.  
Do te higen bazamakët ekzistues te shkalleve.  
Do te priset shitesa e betonit ekzistues te sheshi i objektit.

Planimetria e objektit, gjendja ekzistuese.

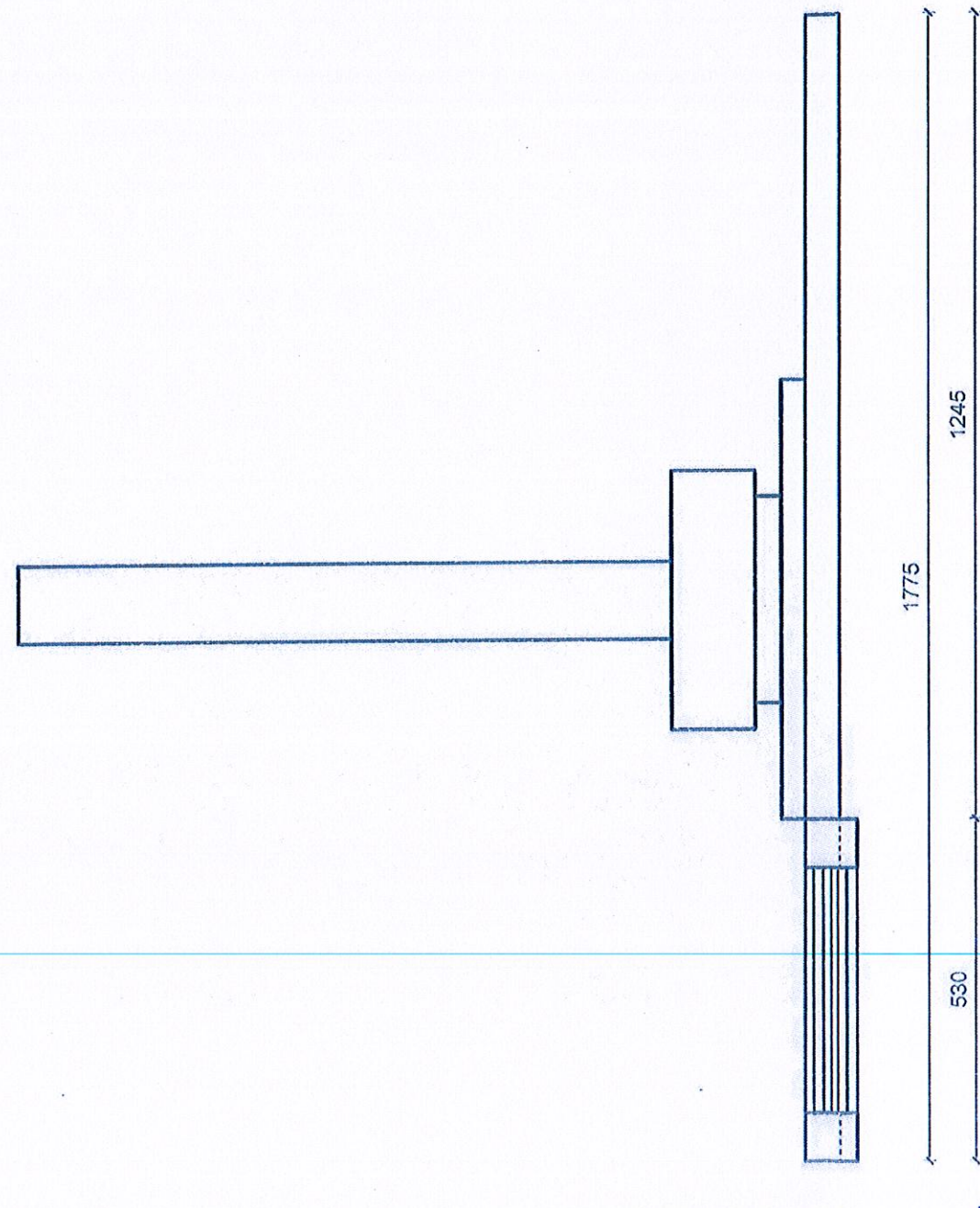


1000  
1270  
60  
40



1270  
1210  
60

1270  
1000  
60  
4040  
130



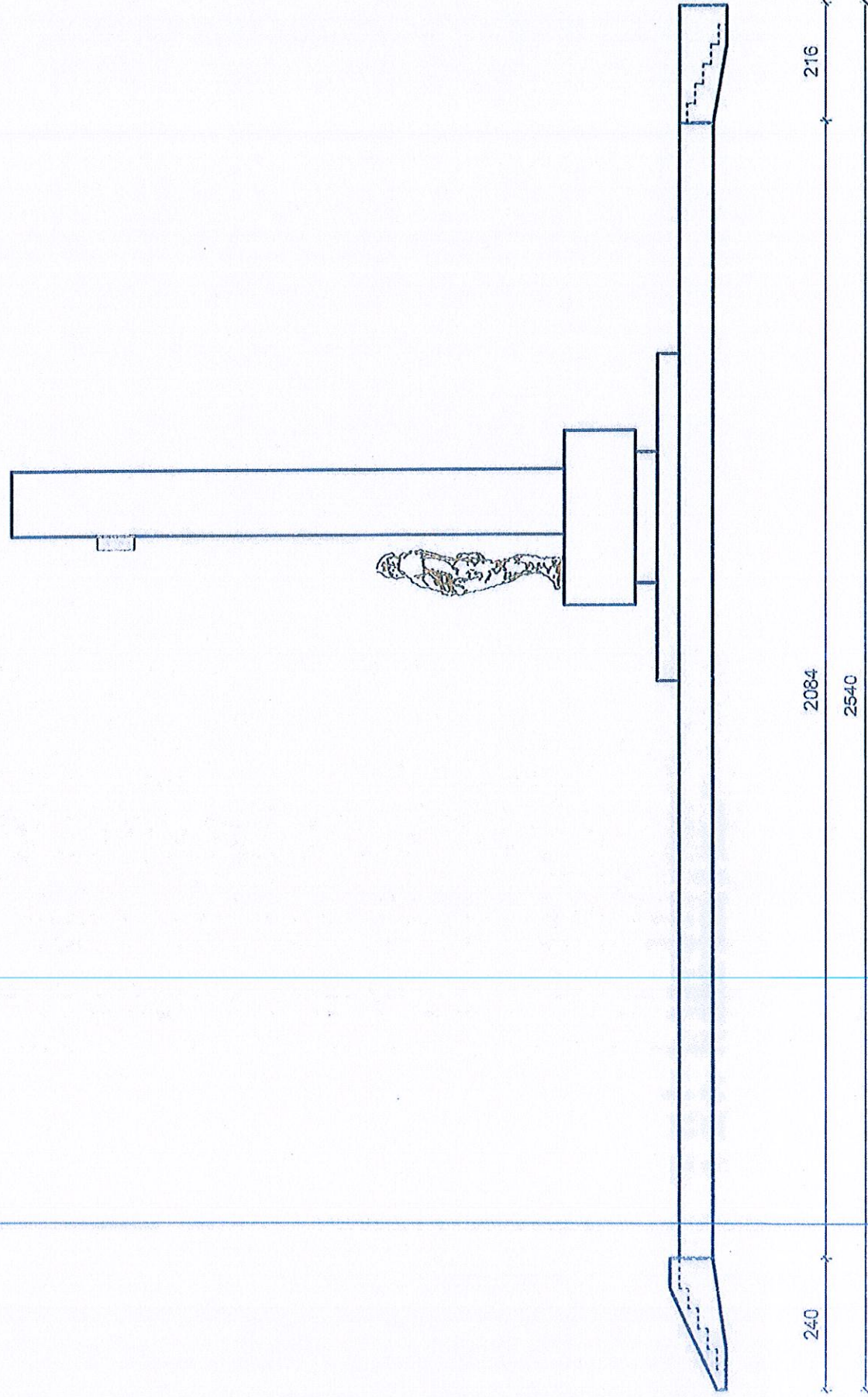
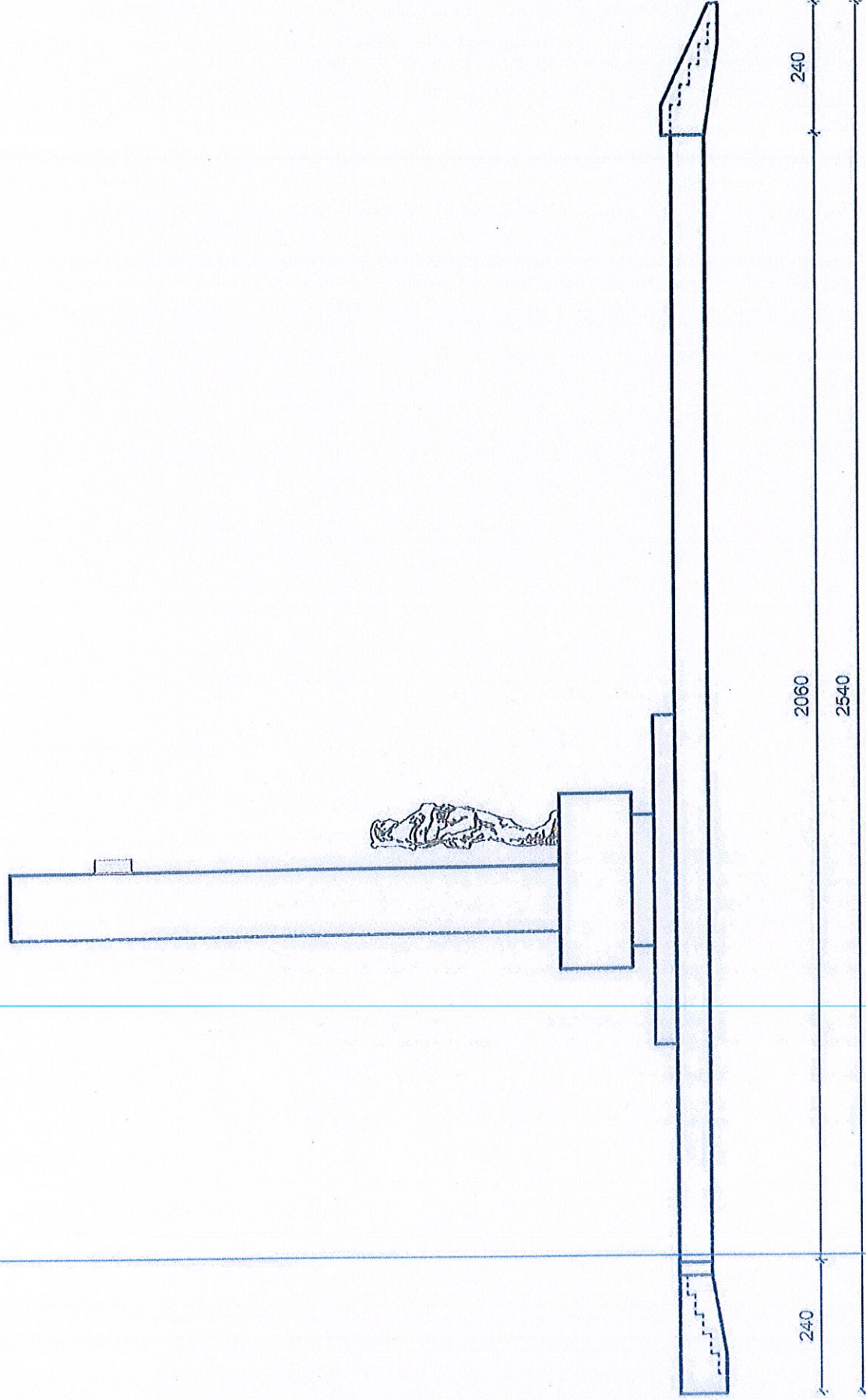
1270  
1210  
60



Projektuesi AD-STAR  
DREJTUES LIGJOR  
ALFRED ÇOMO  
Çomo  
Inxh.Restaurusues Alfred.  
Inxh Ark:Juxhina  
Spahiu  
Nr.licence A.2395

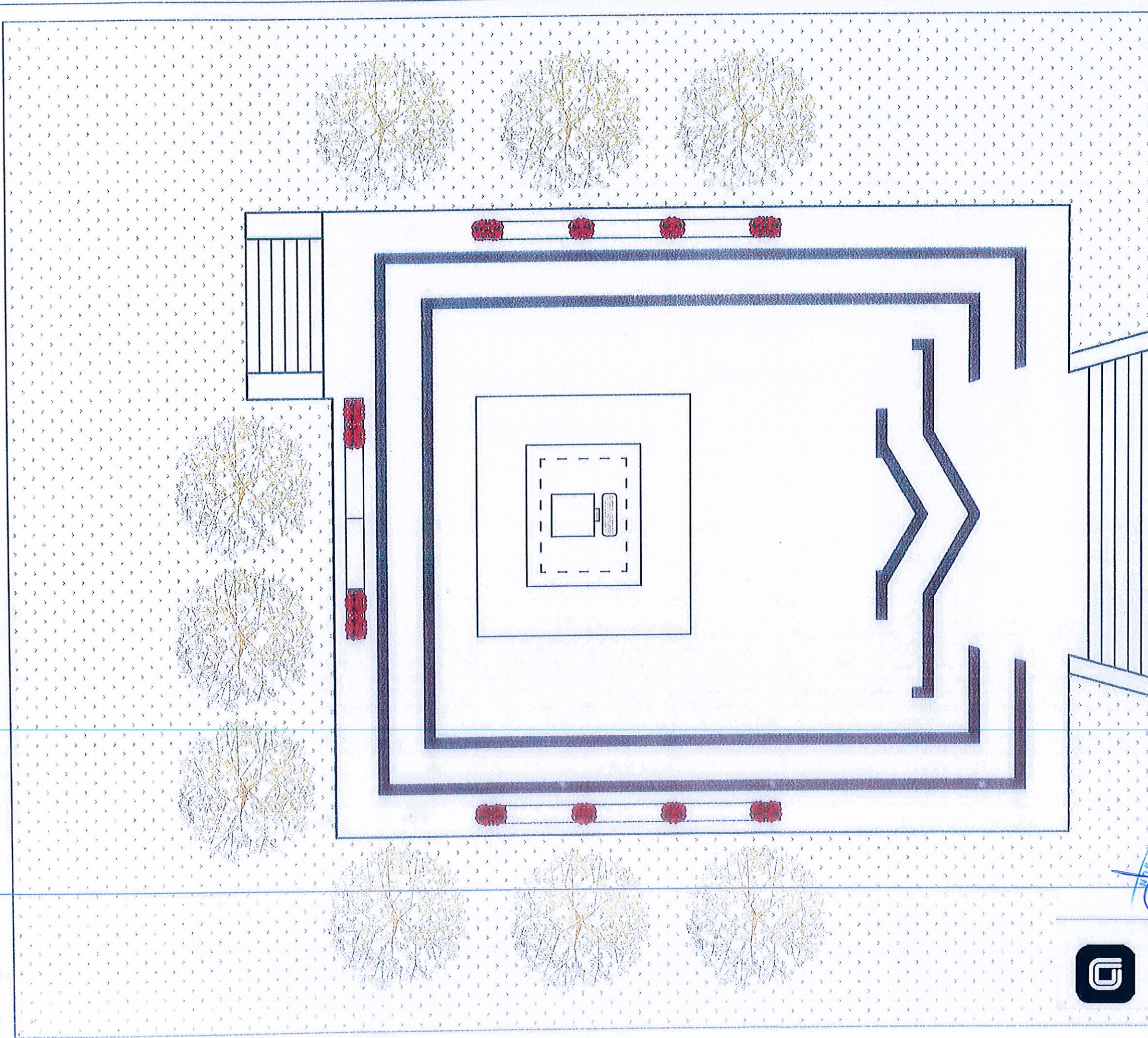


1. Pamje balllore e objektit ; 2. Pamje mbrapa.  
Gjendja ekzistuese.



Projektori AD-STAR  
 DREJTUES LIGJOR  
 ALFRED ÇOMO  
 Inxh. Restaurues Altrop  
 Çomo  
 Inxh. Ark:Juxhine  
 Spahiu  
 Nr. license A. 2395

Pamje anësore 1 dhe 2  
 Gjendja ekzistuese.

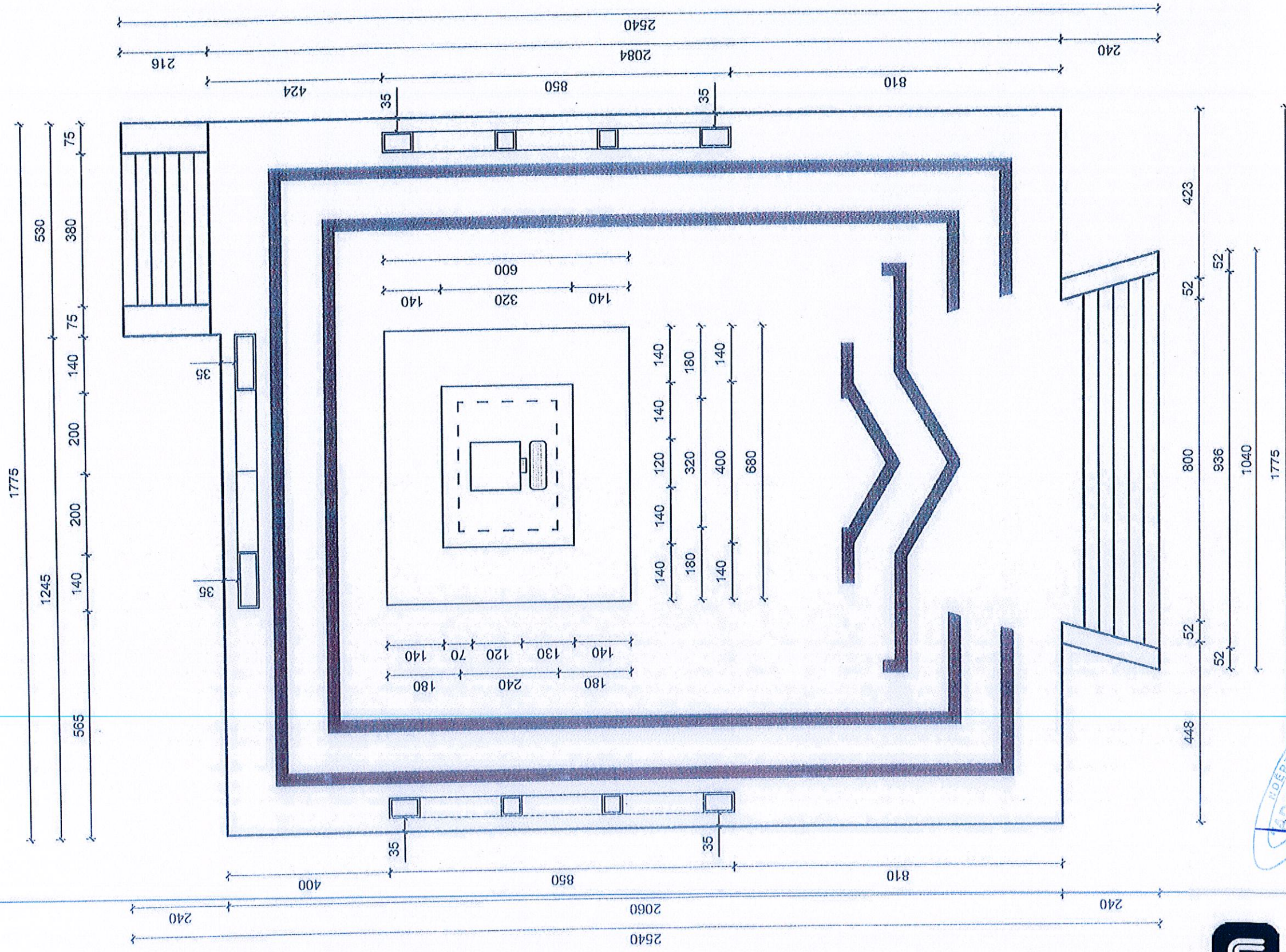


Projektuesi AD-STAR  
 DREJTUES LIGJOR  
 ALFRED ÇOMO  
 Inxh. Restaurues Alfred  
 Çomo  
 Inxh Ark: Juxhina  
 Spahiu  
 Nr. licence A.2395



Veshja e fasadave do të realizohet me mermer të bardhë t = 3 cm.  
 Sheshi do të shtrihet me beton c12/15 me zgare hekuri.  
 Sipërfaqet horizontale do të shtrihen me mermer të bardhë t = 3 cm.  
 Vijat dekoruese do të shtrihen me mermer të errët t = 3 cm.  
 Vazot e luleve do të realizohen me beton C16/20.  
 Stoliat do të realizohen si blloqe monolite me beton C6/10 me teksture terrazzo.

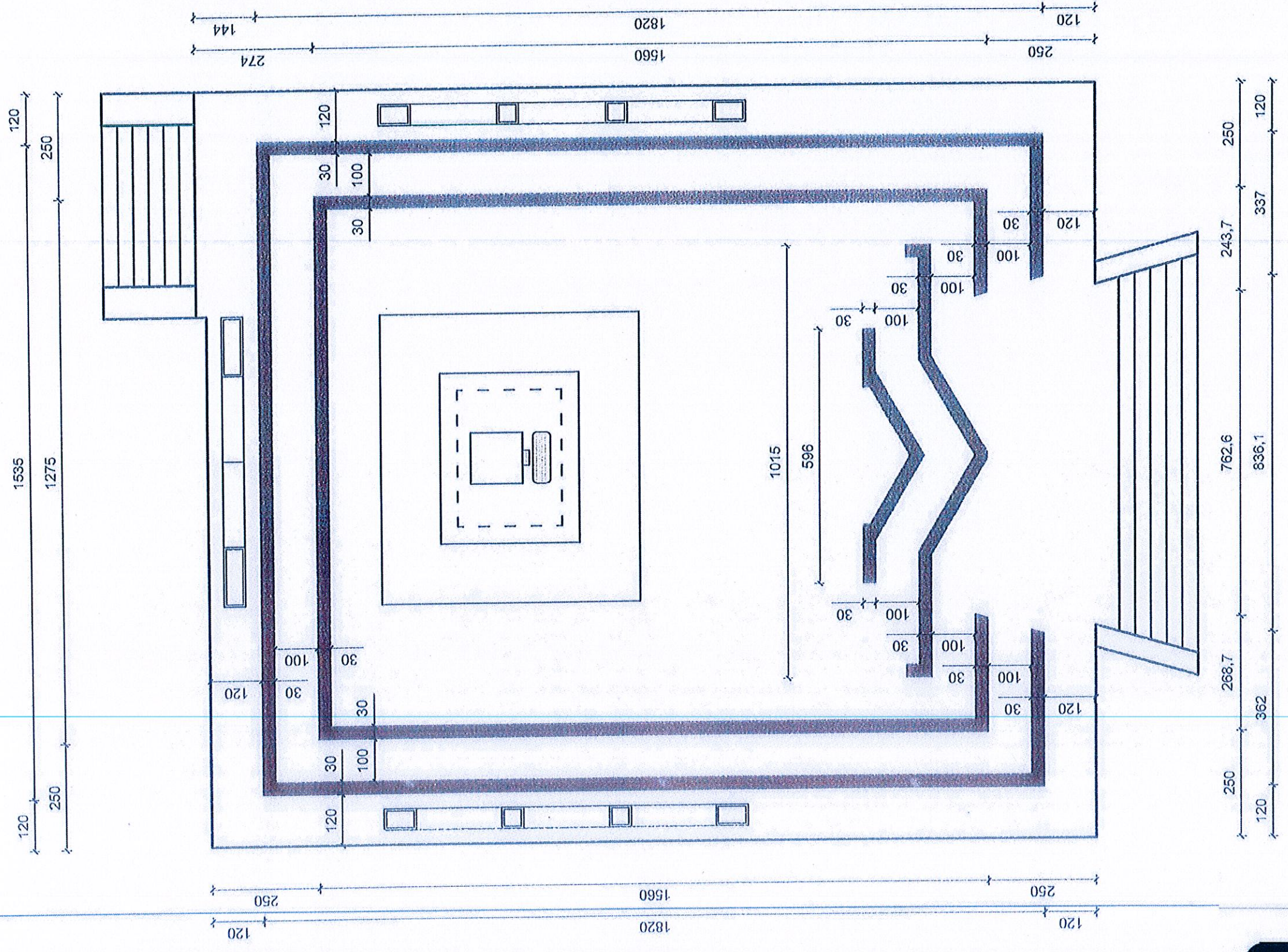
Planimetria e objektit, gjendja përfundimtare.



Projektuesi AD-STAR  
 DREJTUES LIGJOR  
 ALFRED ÇOMO  
 Inxh. Restaurues Alfred  
 Çomo  
 Inxh Ark. Juxhina  
 Spahiu  
 Nr. licence A.2395



Dimensionimi i objektit në plan.

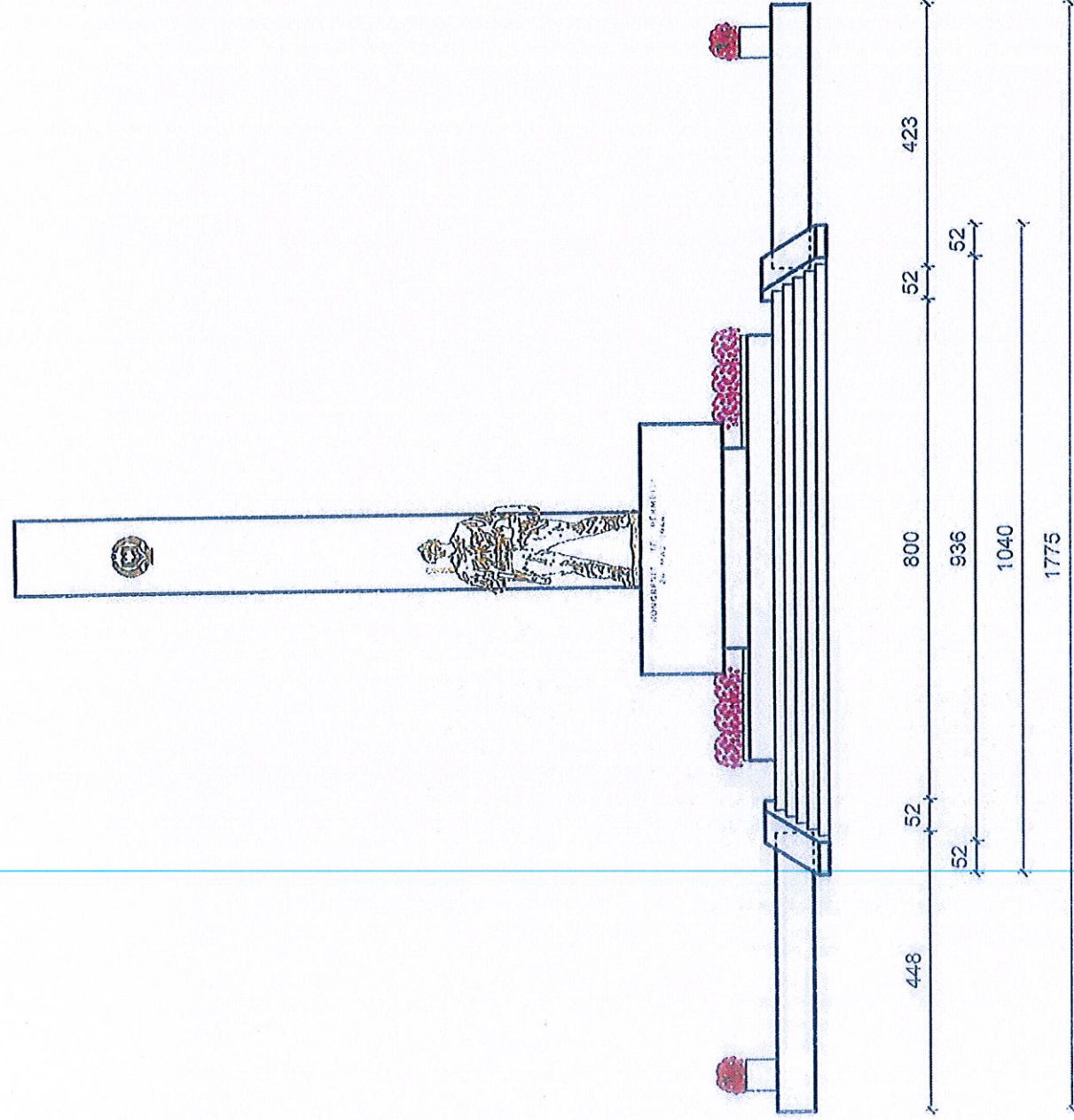


Projektuesi AD-STAR  
 DREJTUES LIGJOR  
 ALFRED ÇOMO  
 Inxh. Restaurues Alfred  
 Çomo  
 Inxh Ark: Juxhina  
 Spahiu  
 Nr. licence A.2395

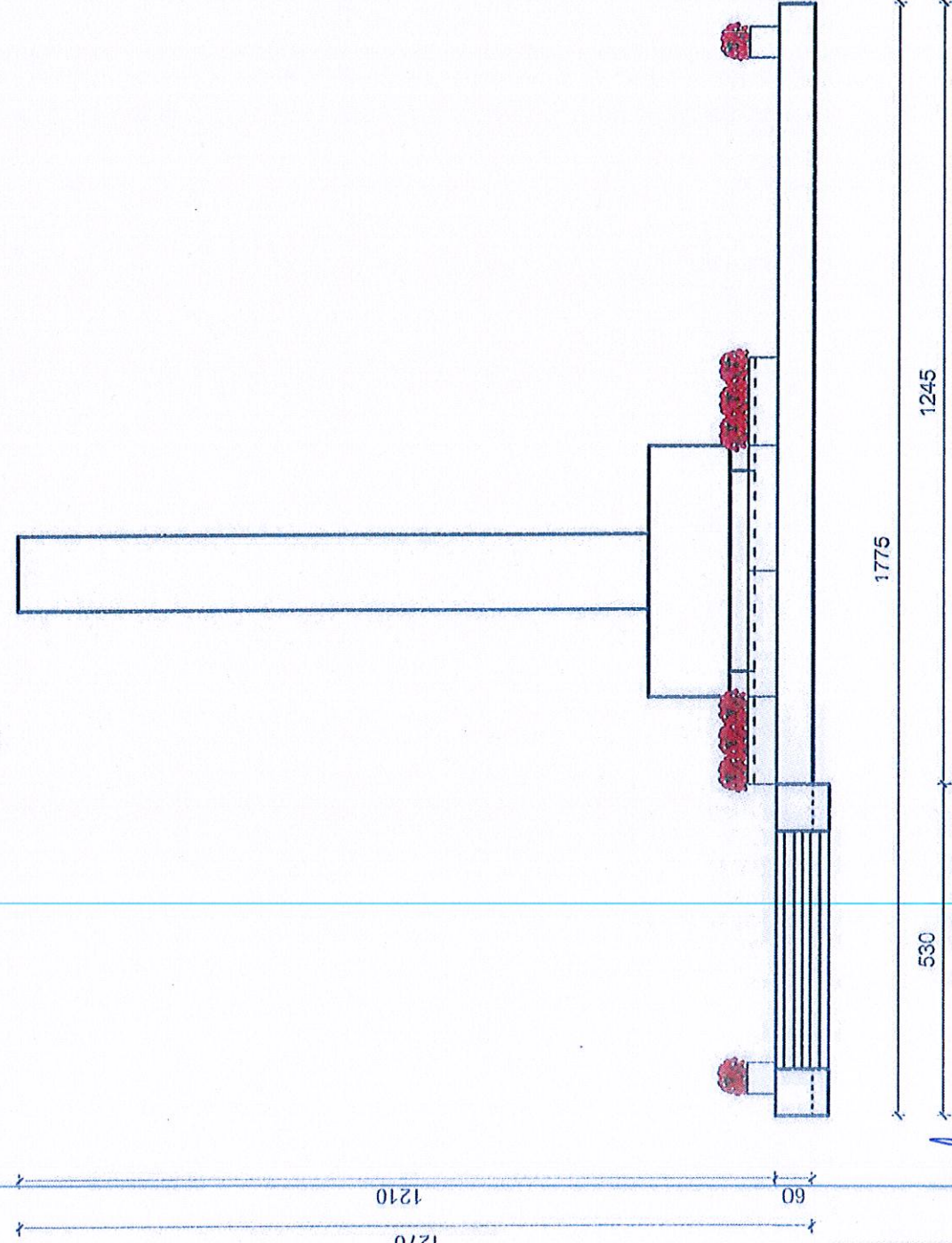


Dimensionimi i dekorimit me pllakë mermeri ngjyrë të errët, në plan.

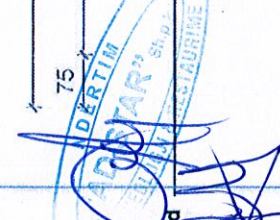
1270  
1000  
60  
4040



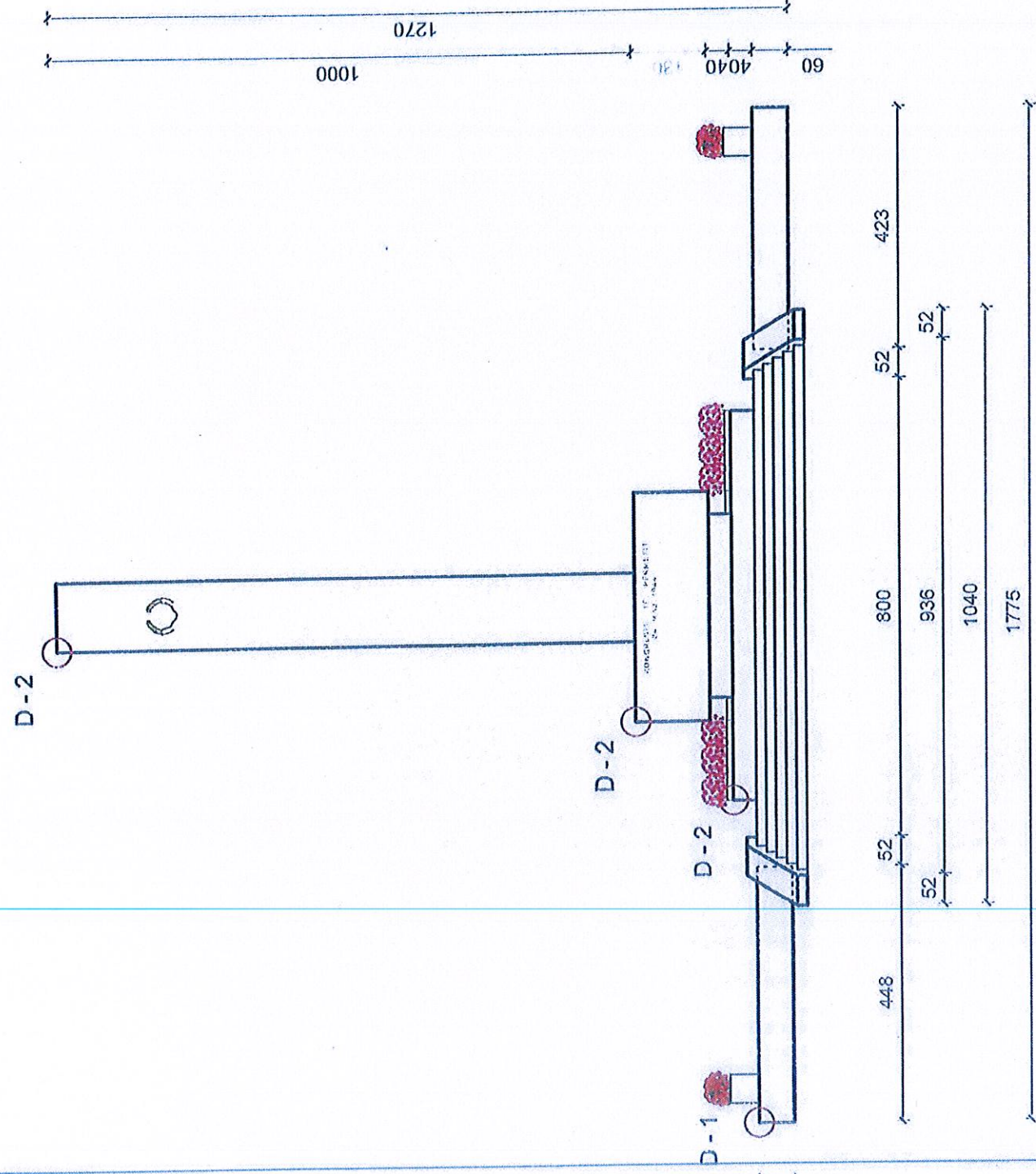
1270  
1000  
60  
4040  
130



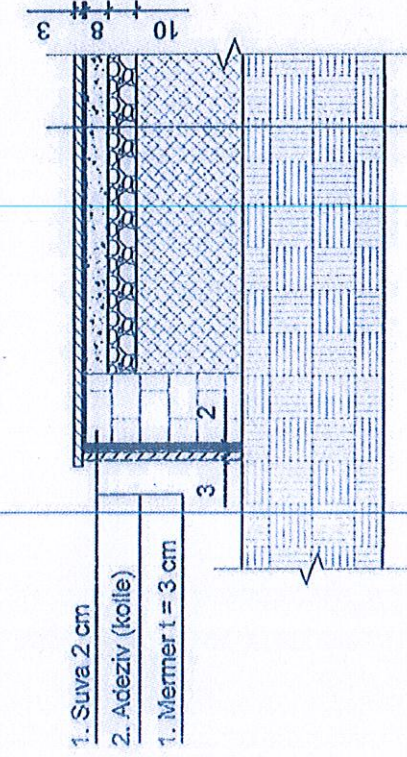
Projekuesi AD-STAR  
DREJTUES LIGJOR  
ALFRED ÇOMO  
Inxh. Restaurues Alfred  
Çomo  
Inxh Ark.Juxhina  
Spaniu  
Nr.licence A.2395



1. Pamje balllore e objektit ; 2. Pamje mbrapa.



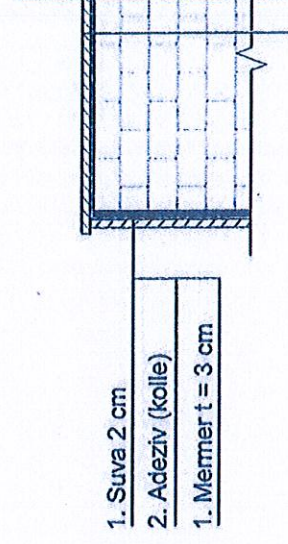
Detaj D - 1



- 1. Suva 2 cm
- 2. Adeziv (kolle)
- 1. Mermer t = 3 cm

- 1. Shtrese zhavorri 10 cm
- 2. Beton C12/15 me zgare hekuri
- 3. Kolle
- 4. Pllake mermer t = 3 cm

Detaj D - 2



- 1. Suva 2 cm
- 2. Adeziv (kolle)
- 1. Mermer t = 3 cm

- 3. Kolle
- 4. Pllake mermer t = 3 cm



Projektuesi AD-STAR  
 DREJTUES LIGJOR  
 ALFRED ÇOMO  
 Inxh. Restaurues Alfred  
 Çomo  
 Inxh Ark: Juxhina  
 Spahiu  
 Nr. licence A.2395

Detaje shtresash