



REPUBLIKA E SHQIPERISË
BASHKIA VORË

PROJEKT ZBATIMI

OBJEKTI:

"KUZ Rruga e Mesit dhe e Freskut Domje, Njesia Administrative Berxulle"

BASHKIA VORË



1. PLANIMETRIA E KUZ RRUGA E MESIT

	POROSITESI : BASHKIA VORË	Emertimi: KAPAKU	Drejtues i projektit		Projektues		SHKALLA	FLETA
	OBJEKTI:" KUZ Rruga e Mesit dhe e Freskut Domje, Njesia Administrative Berxulle,BASHKIA VORË"	 "ARABEL - STUDIO" Sh.p.k Adresa:Njesia Bashkiake nr.7, Rruga "Frosina Plaku", Pallati 21, Hyrja 1, Kati 2,Tirane. Email: arabelstudio@gmail.com	Adm. Ana NISHKU		Nd. Ardi ARKAXHIU	Elek. Altin ALLKAJ	-	1 - 00
			Inxh. Ardi ARKAXHIU		Ark.Rigert HYRA	Top. Mustafa HOXHAJ	Vorë 2018	Format A3
					Gjeo.Irfan BEGAJ	Hid. Hajredin MURGU		



LEGJENDA:

- RRUGE EKZISTUESE
- SKARPATE
- KANAL
- Tub H.D.P.E $\Phi=315$
- Tombino me tub betoni $\Phi=400$
- S PUSETE
- ➔ DREJTIMI I RRJEDHES
- X PIKA



POROSITESI : BASHKIA VORË
OBJEKTI:" KUZ Rruga e Mesit dhe e Freskut Domje, Njesia Administrative Berxulle,BASHKIA VORE"

Emertimi: PLANIMETRIA E KUZ
"ARABEL - STUDIO" Sh.p.k
 Adresa:Njesia Bashkiake nr.7, Rruga "Frosina Plaku", Pallati 21, Hyrja 1, Kati 2,Tirane.
 Email: arabelstudio@gmail.com

Drejtues i projektit
 Adm. Ana NISHKU
 Inxh. Ardi ARKAXHIU

Projektues

Nd. Ardi ARKAXHIU	Elek. Altin ALLKAJ
Ark.Rigert HYRA	Top. Mustafa HOXHAI
Gjeo.Irfan BEGAJ	Hid. Hajredin MURGU

SHKALLA	FLETA
1-500	1-01
Vorë 2018	Format A3



REPUBLIKA E SHQIPERISË
BASHKIA VORË

PROJEKT ZBATIMI

OBJEKTI:

"KUZ Rruga e Mesit dhe e Freskut Domje, Njesia Administrative Berxulle"

BASHKIA VORË



1. PLANIMETRIA E KUZ RRUGA E FRESKUT



POROSITESI : BASHKIA VORË

OBJEKTI:" KUZ Rruga e Mesit dhe e Freskut Domje, Njesia Administrative Berxulle,BASHKIA VORË"

Emertimi: KAPAKU



"ARABEL - STUDIO" Sh.p.k
Adresa:Njesia Bashkiake nr.7, Rruga "Frosina Plaku",
Pallati 21, Hyrja 1, Kati 2,Tirane.
Email: arabelstudio@gmail.com

Drejtues i projektit

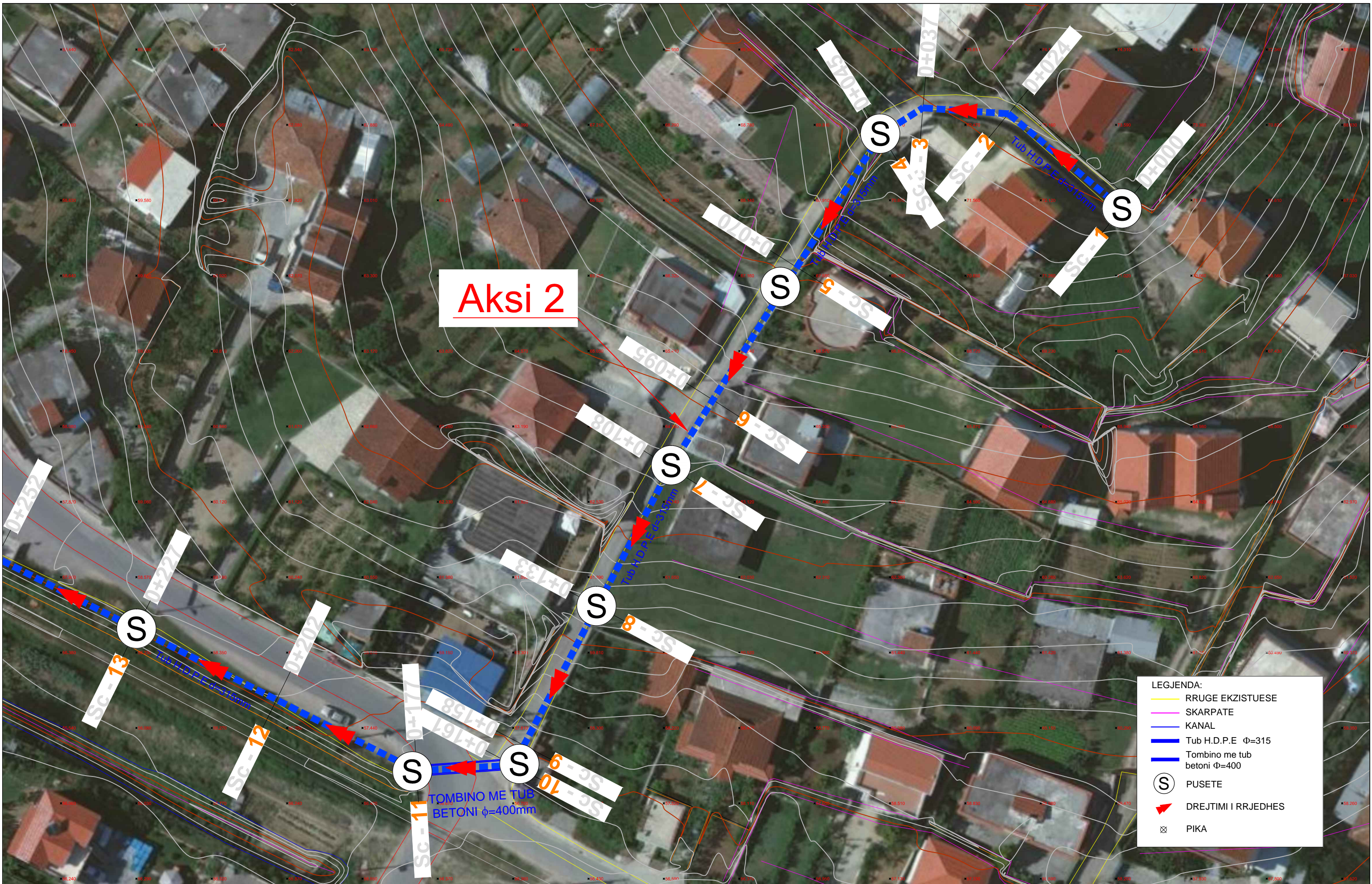
Adm. Ana NISHKU
Inxh. Ardi ARKAXHIU

Projektues

Nd. Ardi ARKAXHIU
Ark.Rigert HYRA
Gjeo.Irfan BEGAJ
Elek. Altin ALLKAJ
Top. Mustafa HOXHAJ
Hid. Hajredin MURGU

SHKALLA FLETA

- 1 - 00
Vorë 2018 Format A3



Aksi 2

LEGJENDA:

- RRUGE EKZISTUESE
- SKARPATE
- KANAL
- Tub H.D.P.E $\Phi=315$
- Tombino me tub betoni $\Phi=400$
- S PUSETE
- ➔ DREJTIMI I RRJEDHES
- PIKA

	POROSITESI : BASHKIA VORË	Emertimi: PLANIMETRIA E KUZ	Drejtues i projektit	Projektues		SHKALLA	FLETA
	OBJEKTI: " KUZ Rruga e Mesit dhe e Freskut Domje, Njesia Administrative Berxulle, BASHKIA VORË "	 "ARABEL - STUDIO" Sh.p.k Adresa: Njesia Bashkiake nr.7, Rruga "Frosina Plaku", Pallati 21, Hyrja 1, Kati 2, Tirane. Email: arabelstudio@gmail.com	Adm. Ana NISHKU Inxh. Ardi ARKAXHIU	Nd. Ardi ARKAXHIU Ark.Rigert HYRA Gjeo.Irfan BEGAJ	Elek. Altin ALLKAJ Top. Mustafa HOXHAI Hid. Hajredin MURGU	1-500 Vorë 2018	1-01 Format A3



Aksi 2

LEGJENDA:

	RRUGE EKZISTUESE
	SKARPATE
	KANAL
	Tub H.D.P.E $\Phi=315$
	Tombino me tub betoni $\Phi=400$
	PUSETE
	DREJTIMI I RRJEDHES
	PIKA



POROSITESI : BASHKIA VORË

OBJEKTI: " KUZ Rruga e Mesit dhe e Freskut Domje, Njesia Administrative Berxulle, BASHKIA VORË"

Emertimi: PLANIMETRIA E KUZ



"ARABEL - STUDIO" Sh.p.k
 Adresa: Njesia Bashkiake nr.7, Rruga "Frosina Plaku",
 Pallati 21, Hyrja 1, Kati 2, Tirane.
 Email: arabelstudio@gmail.com

Drejtues i projektit

Adm. Ana NISHKU
Inxh. Ardi ARKAXHIU

Projektues

Nd. Ardi ARKAXHIU	Elek. Altin ALLKAJ
Ark.Rigert HYRA	Top. Mustafa HOXHAI
Gjeo.Irfan BEGAJ	Hid. Hajredin MURGU

SHKALLA

1-500

Vorë 2018

FLETA

1-02

Format A3



REPUBLIKA E SHQIPERISË
BASHKIA VORË

PROJEKT ZBATIMI

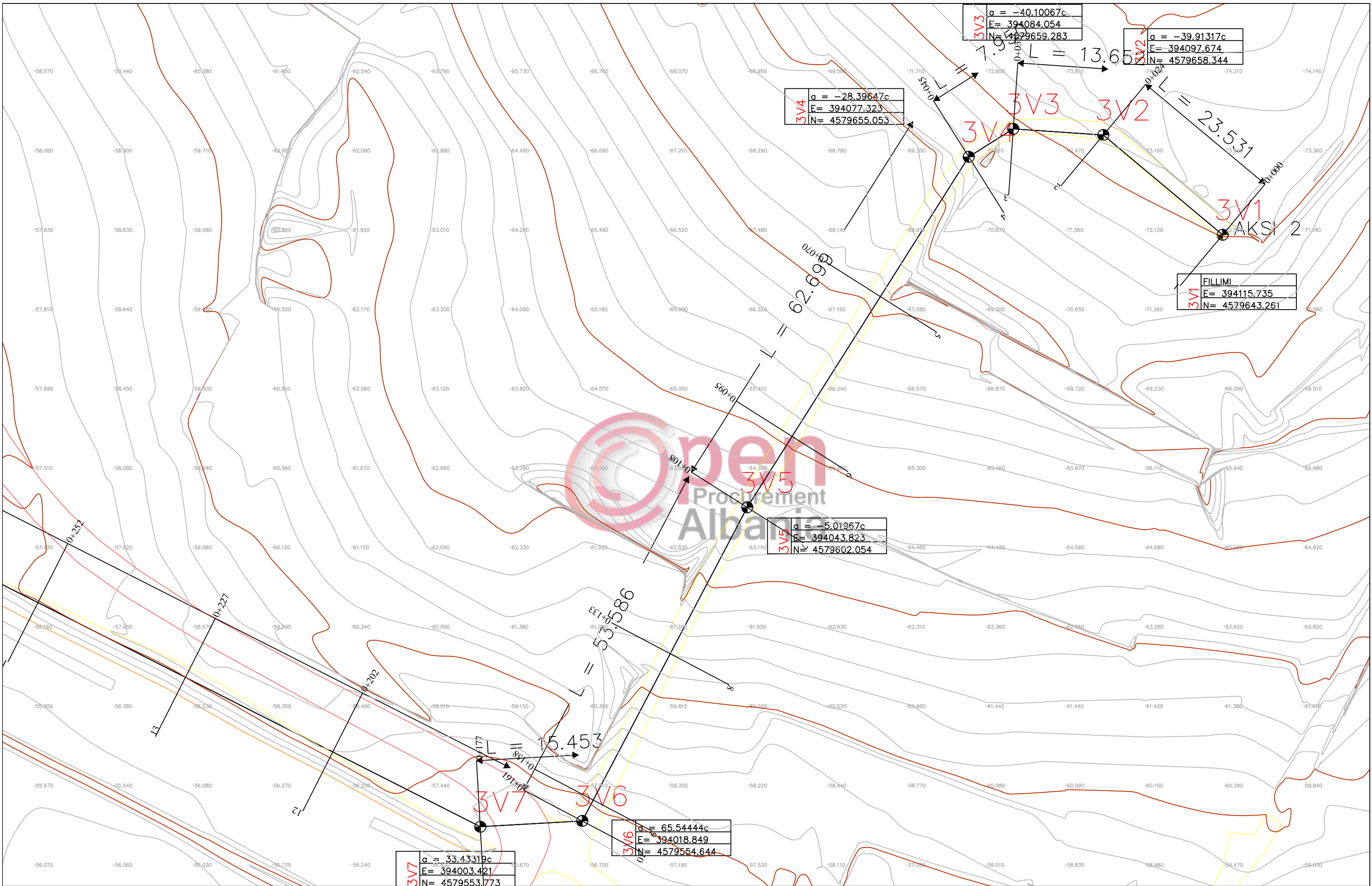
OBJEKTI:

"NDERTIMI I RRJETIT K.U.Z,RRUGA E FRESKUT,DOMJE, NJA BERXULLE,BASHKIA VORE"



2.PLANPIKETIMI I KUZ RRUGA E FRESKUT

 POROSITESI : BASHKIA VORË	Emertimi: PLANPIKETIMI I KUZ		Drejtesues i projektit		Projektues		SHKALLA	FLETA
	OBJEKTI: "NDERTIMI I RRJETIT K.U.Z,RRUGA E FRESKUT,DOMJE, NJA BERXULLE,BASHKIA VORE"	 "ARABEL - STUDIO" Sh.p.k Adresa:Njesia Bashkiake nr.7, Rruga "Frosina Plaku", Pallati 21, Hyrja 1, Kati 2,Tirane. Email: arabelstudio@gmail.com	Adm. Ana NISHKU		Nd. Ardi ARKAXHIU		Elek. Altin ALLKAJ	-
		Inxh. Ardi ARKAXHIU		Ark.Rigert HYRA		Top. Mustafa HOXHAJ	Vorë 2018	Format A3
				Gjeo.Irfan BEGAJ		Hid. Hajredin MURGU		



POROSITESI : BASHKIA VORË
 OBJEKTI: "NDERTIMI I RRJETIT K.U.Z,RRUGA E FRESKUT,DOMJE, NJA BEXULLE,BASHKIA VORE"

Emertimi: PLANPIKETIMI I KUZ
 "ARABEL - STUDIO" Sh.
 Adresa:Njesia Bashkiake nr.7, Rruga "Frosina Plaku", Pallati 21, Hyrja 1, Kati 2,Tirane.
 Email: arabelstudio@gmail.com

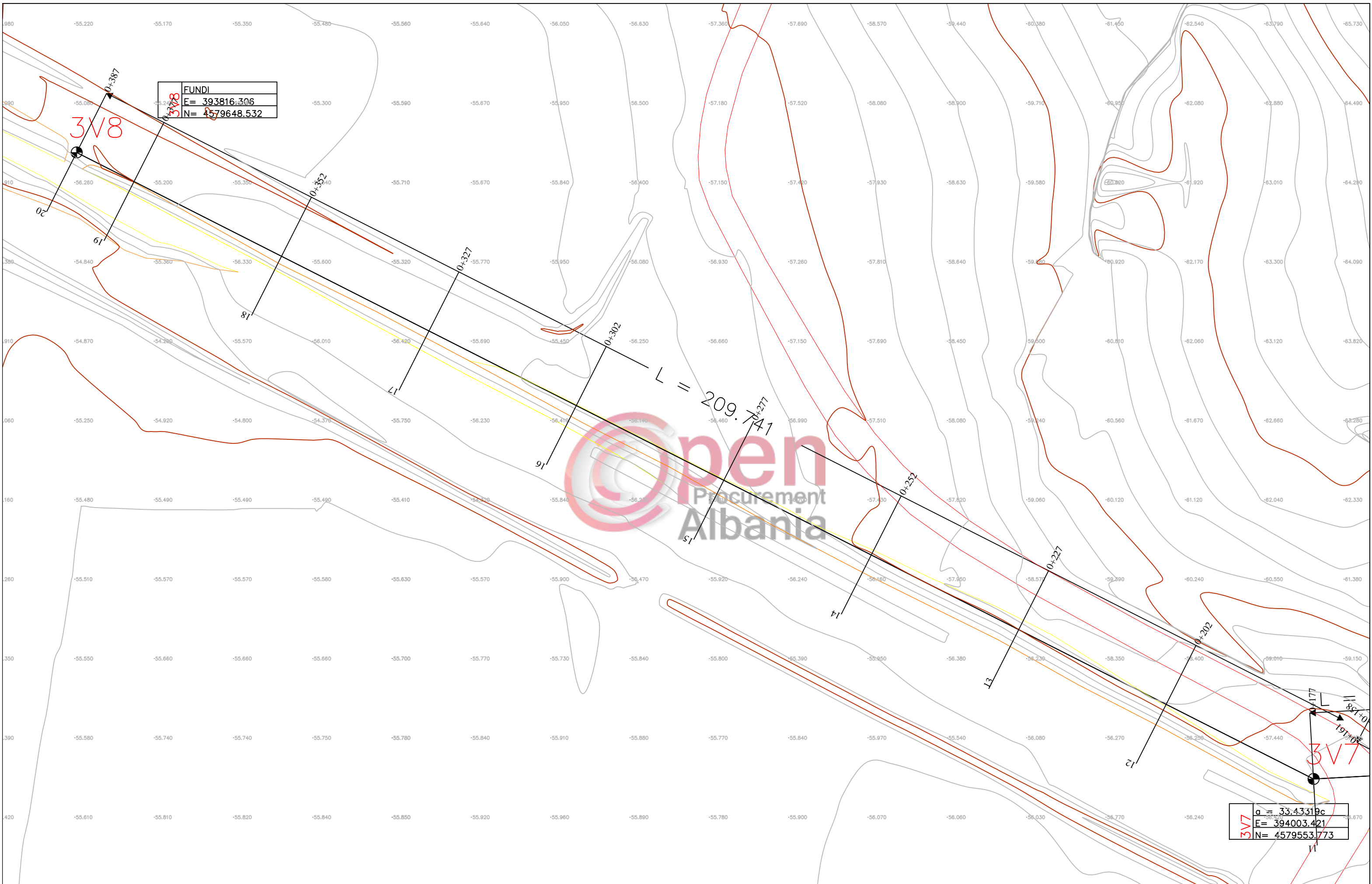


Drejtes i projektit
 Adm. Ana NISHKU
 Inxh. Ardi ARKAXHIU

Projektues

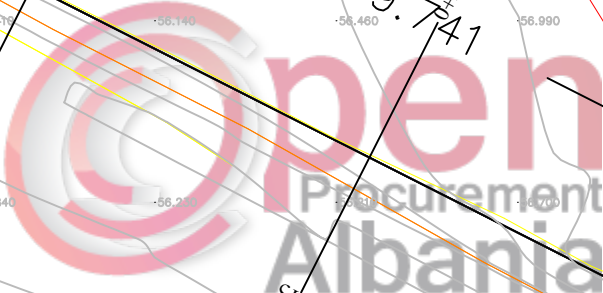
Nd. Ardi ARKAXHIU	Elek. Altin ALLKAJ
Ark.Rigert HYRA	Top. Mustafa HOXHAI
Gjeo.Irfan BEGAJ	Hid. Hajredin MURGU

SHKALLA	FLETA
1-500	2-01
Vorë 2018	Format A3



FUNDI
E= 393816.306
N= 4579648.532

3V7
a = 33.43319c
E= 394003.421
N= 4579553.773



POROSITESI : BASHKIA VORË
OBJEKTI: "NDERTIMI I RRJETIT K.U.Z,RRUGA E FRESKUT,DOMJE, NJA BEXULLE ,BASHKIA VORE"

Emertimi: PLANPIKETIMI I KUZ
"ARABEL – STUDIO" Sh.p.k.
Adresa:Njesia Bashkiake nr.7, Rruga "Frosina Plaku", Pallati 21, Hyrja 1, Kati 2,Tirane.
Email: arabelstudio@gmail.com

Drejtes i projektit
Adm. Ana NISHKU
Inxh. Ardi ARKAXHIU

Projektues
Nd. Ardi ARKAXHIU
Ark.Rigert HYRA
Gjeo.Irfan BEGAJ
Elek. Altin ALLKAJ
Top. Mustafa HOXHAI
Hid. Hajredin MURGU

SHKALLA
1-500
Vorë 2018

FLETA
2-02
Format A3



REPUBLIKA E SHQIPERISË
BASHKIA VORË

PROJEKT ZBATIMI

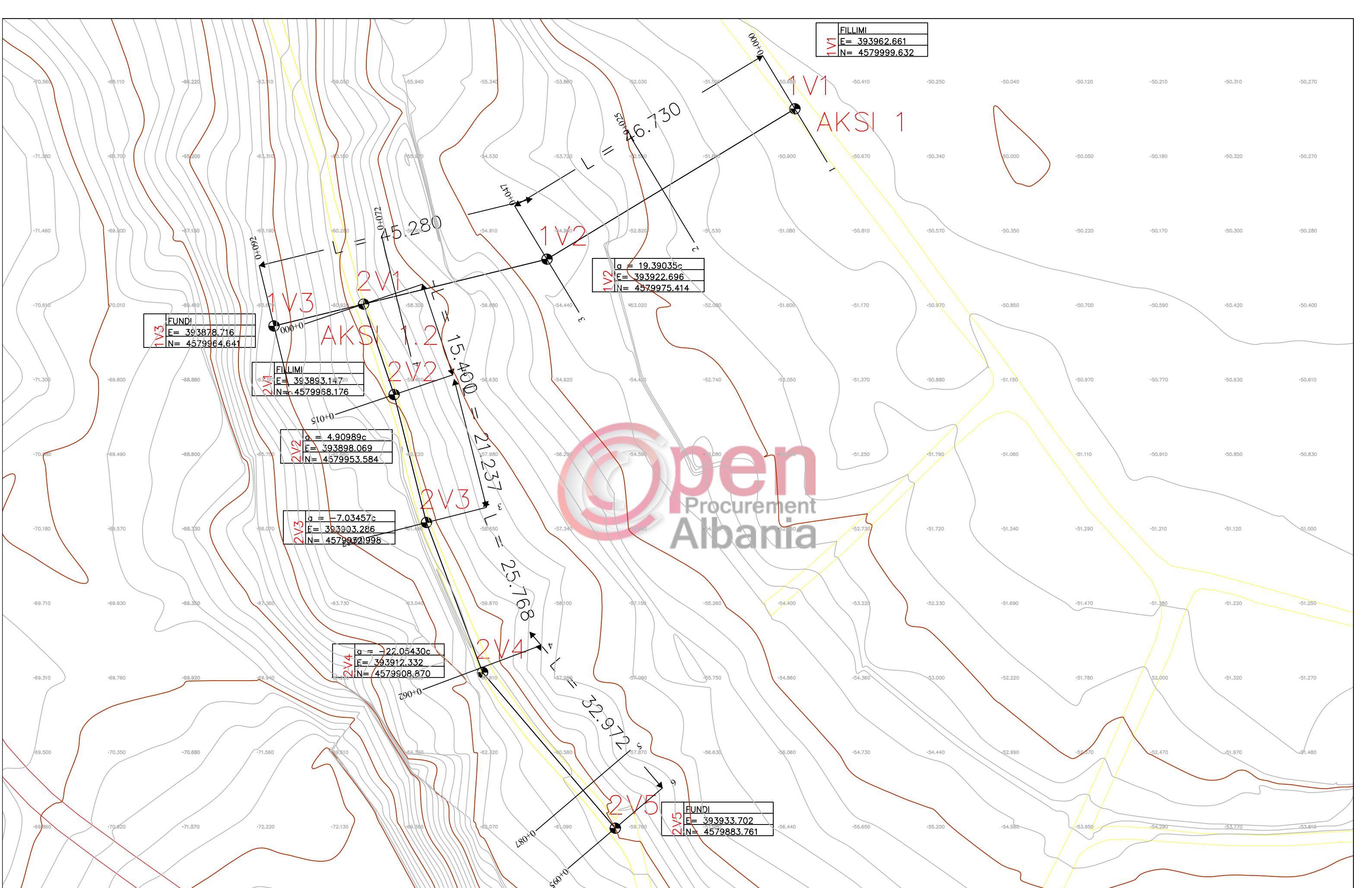
OBJEKTI:

"NDERTIMI I RRJETIT K.U.Z,RRUGA E MESIT,DOMJE, NJA BERXULLE,BASHKIA VORE"



2.PLANPIKETIMI I KUZ RRUGA E MESIT

	POROSITESI : BASHKIA VORË OBJEKTI: "NDERTIMI I RRJETIT K.U.Z,RRUGA E MESIT,DOMJE, NJA BERXULLE,BASHKIA VORE"	Emertimi: PLANPIKETIMI I KUZ "ARABEL - STUDIO" Sh.p.k. Adresa:Njesia Bashkiake nr.7, Rruga "Frosina Plaku", Pallati 21, Hyrja 1, Kati 2,Tirane. Email: arabelstudio@gmail.com	Drejtesues i projektit		Projektues			SHKALLA	FLETA
			Adm. Ana NISHKU Inxh. Ardi ARKAXHIU	Nd. Ardi ARKAXHIU Ark.Rigert HYRA Gjeo.Irfan BEGAJ	Elek. Altin ALLKAJ Top. Mustafa HOXHAJ Hid. Hajredin MURGU	-	2 - 00		
								Vorë 2018	Format A3



POROSITESI : BASHKIA VORË

OBJEKTI: "NDERTIMI I RRJETIT K.U.Z,RRUGA E MESIT,DOMJE, NJA BERXULLE,BASHKIA VORE"

Emertimi: PLANPIKETIMI I KUZ

"ARABEL - STUDIO" Sh.

Adresa:Njesia Bashkiake nr.7, Rruga "Frosina Plaku", Pallati 21, Hyrja 1, Kati 2,Tirane.
Email: arabelstudio@gmail.com



Drejtues i projektit

Adm. Ana NISHKU

Inxh. Ardi ARKAXHIU

Projektues

Nd. Ardi ARKAXHIU	Elek. Altin ALLKAJ
Ark.Rigert HYRA	Top. Mustafa HOXHAI
Gjeo.Irfan BEGAJ	Hid. Hajredin MURGU

SHKALLA	FLETA
1-500	2-01
Vorë 2018	Format A3



REPUBLIKA E SHQIPERISË
BASHKIA VORË

PROJEKT ZBATIMI

OBJEKTI:

"KUZ Rruga e Mesit dhe e Freskut Domje, Njesia Administrative Berxulle"

BASHKIA VORË



3 . P R O F I L I G J A T E S O R K U Z R R U G A E M E S I T



POROSITESI : BASHKIA VORË

OBJEKTI:" KUZ Rruga e Mesit dhe e Freskut Domje, Njesia Administrative Berxulle,BASHKIA VORE"

Emertimi: PROFILI GJATESOR I KUZ



"ARABEL - STUDIO" Sh.p.k
Adresa:Njesia Bashkiake nr.7, Rruga "Frosina Plaku",
Pallati 21, Hyrja 1, Kati 2,Tirane.
Email: arabelstudio@gmail.com

Drejtues i projektit

Adm. Ana NISHKU
Inxh. Ardi ARKAXHIU

Projektues

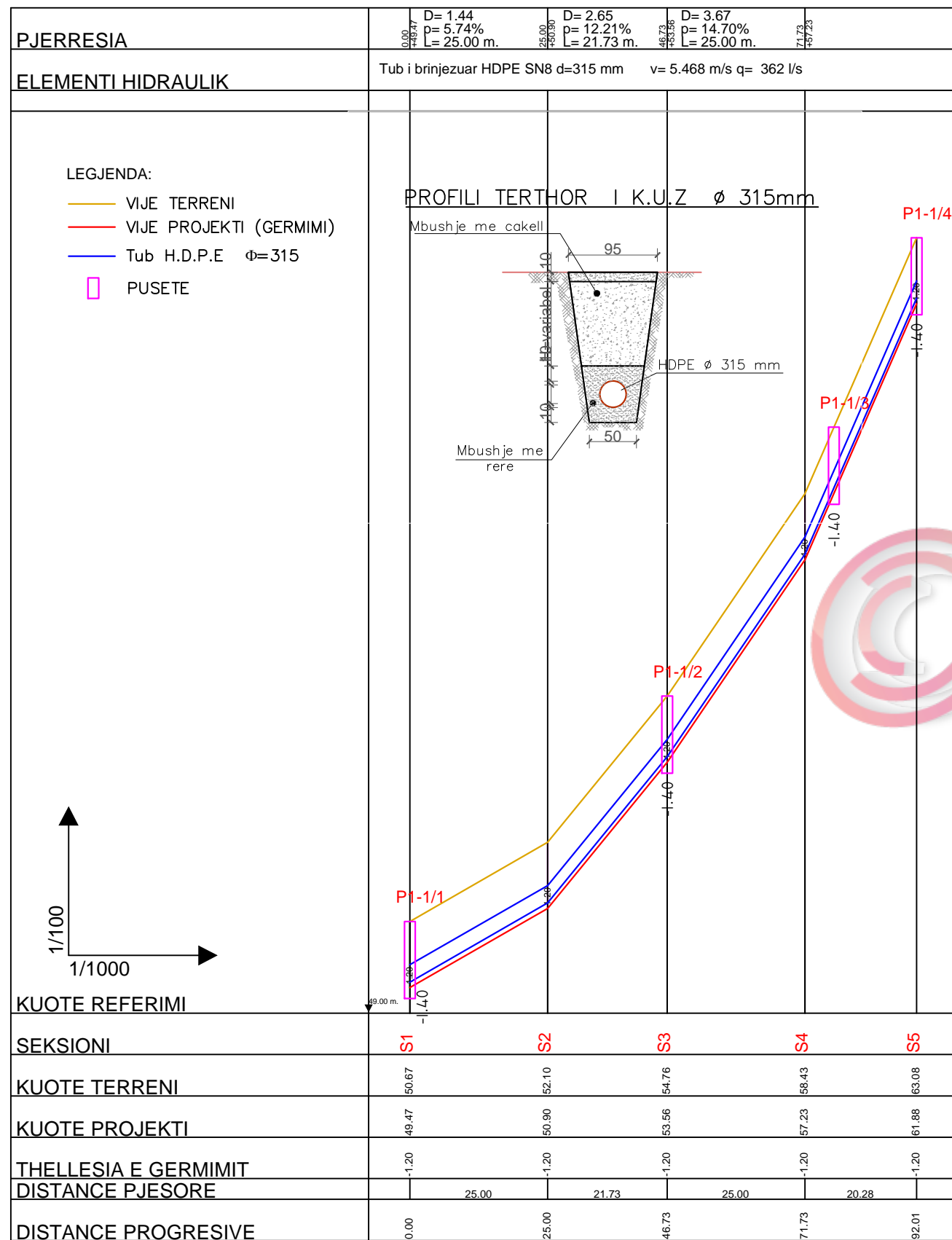
Nd. Ardi ARKAXHIU
Ark.Rigert HYRA
Gjeo.Irfan BEGAJ
Elek. Altin ALLKAJ
Top. Mustafa HOXHAJ
Hid. Hajredin MURGU

SHKALLA FLETA

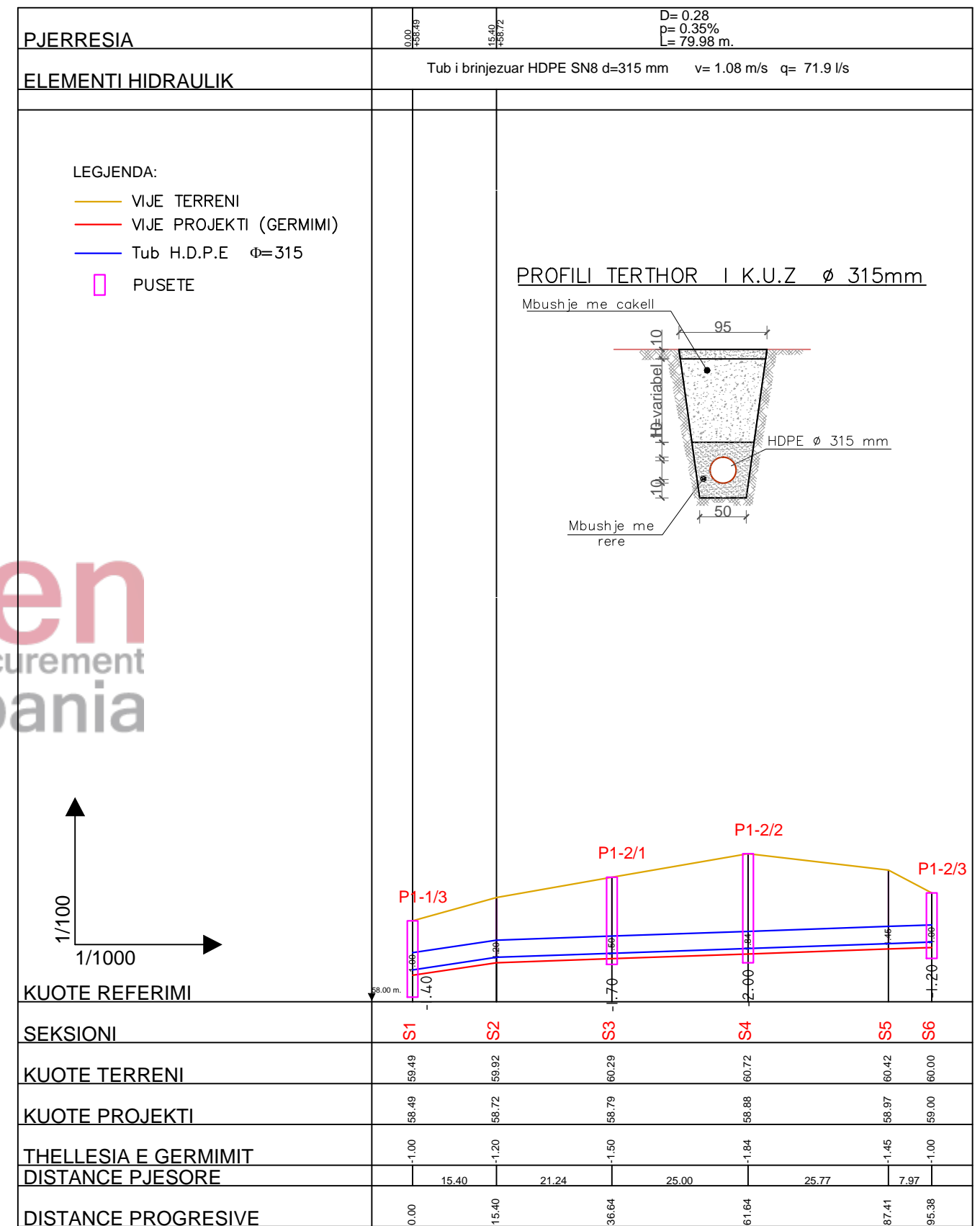
- 3 - 00
Vorë 2018 Format A3

PROFILI GJATESOR KUZ RRUGA E MESIT

PROFILI GJATESOR KUZ AKSI 1-1



PROFILI GJATESOR KUZ AKSI 1-2



POROSITESI : BASHKIA VORË

OBJEKTI: " KUZ Rruga e Mesit dhe e Freskut Domje, Njesia Administrative Berxulle, BASHKIA VORË"

Emertimi: PROFILI GJATESOR I KUZ

"ARABEL - STUDIO" Sh.p.k

Adresa: Njesia Bashkiake nr.7, Rruga "Frosina Plaku", Pallati 21, Hyrja 1, Kati 2, Tirane.
Email: arabelstudio@gmail.com

Drejtesues i projektit

Adm. Ana NISHKU
Inxh. Ardi ARKAXHIU

Projektues

Nd. Ardi ARKAXHIU
Ark.Rigert HYRA
Gjeo.Irfan BEGAJ

Elek. Altin ALLKAJ
Top. Mustafa HOXHAI
Hid. Hajredin MURGU

SHKALLA

H 1-1000
V 1-100

Vorë 2018

FLETA

3-01

Format A3



REPUBLIKA E SHQIPERISË
BASHKIA VORË

PROJEKT ZBATIMI

OBJEKTI:

"KUZ Rruga e Mesit dhe e Freskut Domje, Njesia Administrative Berxulle"

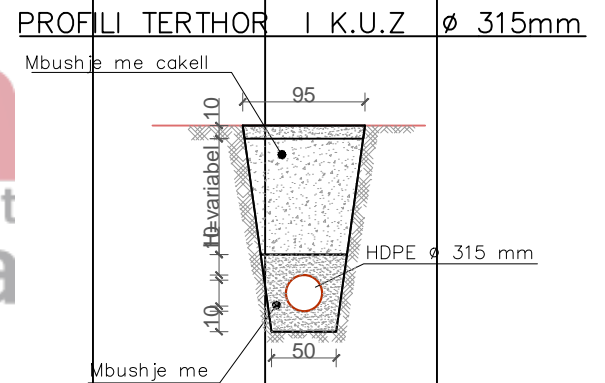
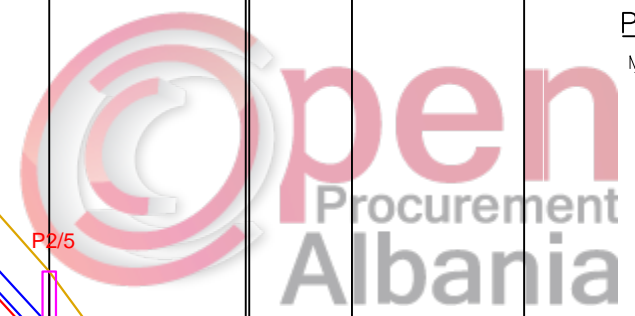
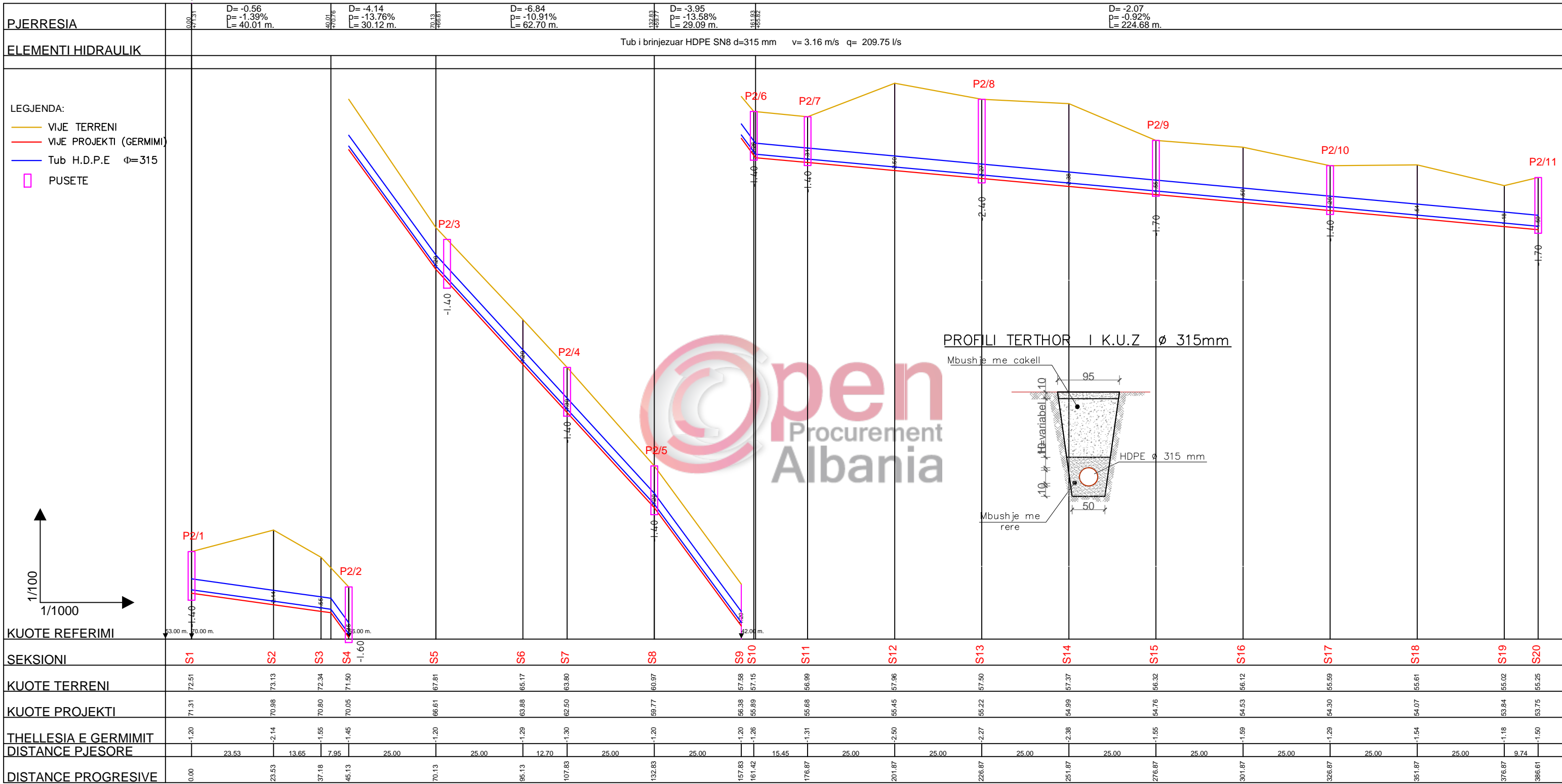
BASHKIA VORË



3. PROFILI GJATESOR KUZ RRUGA E FRESKUT

	POROSITESI : BASHKIA VORË	Emertimi: PROFILI GJATESOR I KUZ	Drejtes i projektit		Projektues			SHKALLA	FLETA
	OBJEKTI:" KUZ Rruga e Mesit dhe e Freskut Domje, Njesia Administrative Berxulle,BASHKIA VORE"	 "ARABEL - STUDIO" Sh.p.k Adresa:Njesia Bashkiake nr.7, Rruga "Frosina Plaku", Pallati 21, Hyrja 1, Kati 2,Tirane. Email: arabelstudio@gmail.com	Adm. Ana NISHKU		Nd. Ardi ARKAXHIU		Elek. Altin ALLKAJ	-	3 - 00
			Inxh. Ardi ARKAXHIU		Ark.Rigert HYRA		Top. Mustafa HOXHAJ	Vorë 2018	Format A3
					Gjeo.Irfan BEGAJ		Hid. Hajredin MURGU		

PROFILI GJATESOR KUZ RRUGA E FRESKUT



POROSITESI : BASHKIA VORË

OBJEKTI: " KUZ Rruga e Mesit dhe e Freskut Domje, Njesia Administrative Berxulle, BASHKIA VORE"

Emertimi: PROFILI GJATESOR I KUZ

"ARABEL - STUDIO" Sh.p.k

Adresa: Njesia Bashkiake nr.7, Rruga "Frosina Plaku", Pallati 21, Hyrja 1, Kati 2, Tirane.

Email: arabelstudio@gmail.com

Drejtesues i projektit

Adm. Ana NISHKU

Inxh. Ardi ARKAXHIU

Projektues

Nd. Ardi ARKAXHIU	Elek. Altin ALLKAJ
Ark. Rigert HYRA	Top. Mustafa HOXHAI
Gjeo. Irfan BEGAJ	Hid. Hajredin MURGU

SHKALLA	FLETA
H 1-1000 V 1-100	3-01
Vorë 2018	Format A3



REPUBLIKA E SHQIPERISË
BASHKIA VORË

PROJEKT ZBATIMI

OBJEKTI:

"KUZ Rruga e Mesit dhe e Freskut Domje, Njesia Administrative Berxulle"

BASHKIA VORË



4.PROFILI TERTHORE KUZ RRUGA E MESIT



POROSITESI : BASHKIA VORË

OBJEKTI:" KUZ Rruga e Mesit dhe e Freskut Domje, Njesia Administrative Berxulle,BASHKIA VORË"

Emertimi: PROFILI TERTHOR I KUZ



"ARABEL - STUDIO" Sh.p.k
Adresa:Njesia Bashkiake nr.7, Rruga "Frosina Plaku",
Pallati 21, Hyrja 1, Kati 2,Tirane.
Email: arabelstudio@gmail.com

Drejtues i projektit

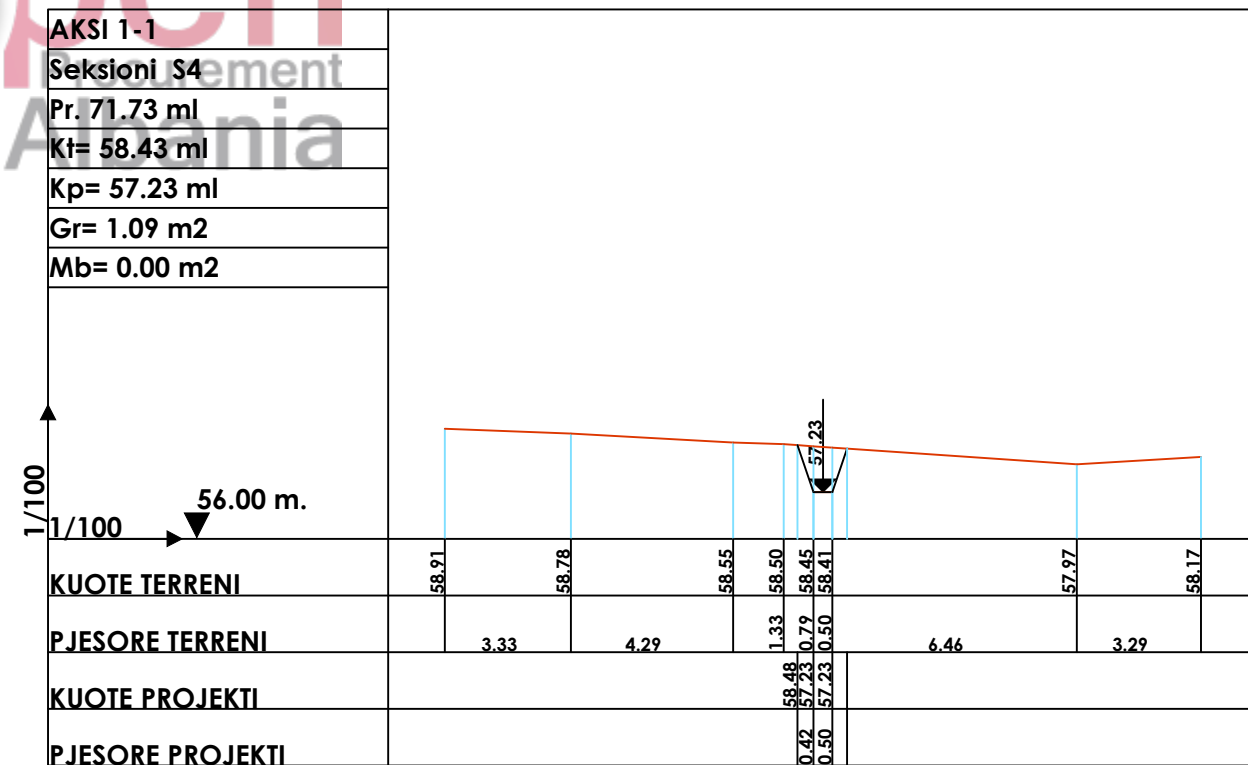
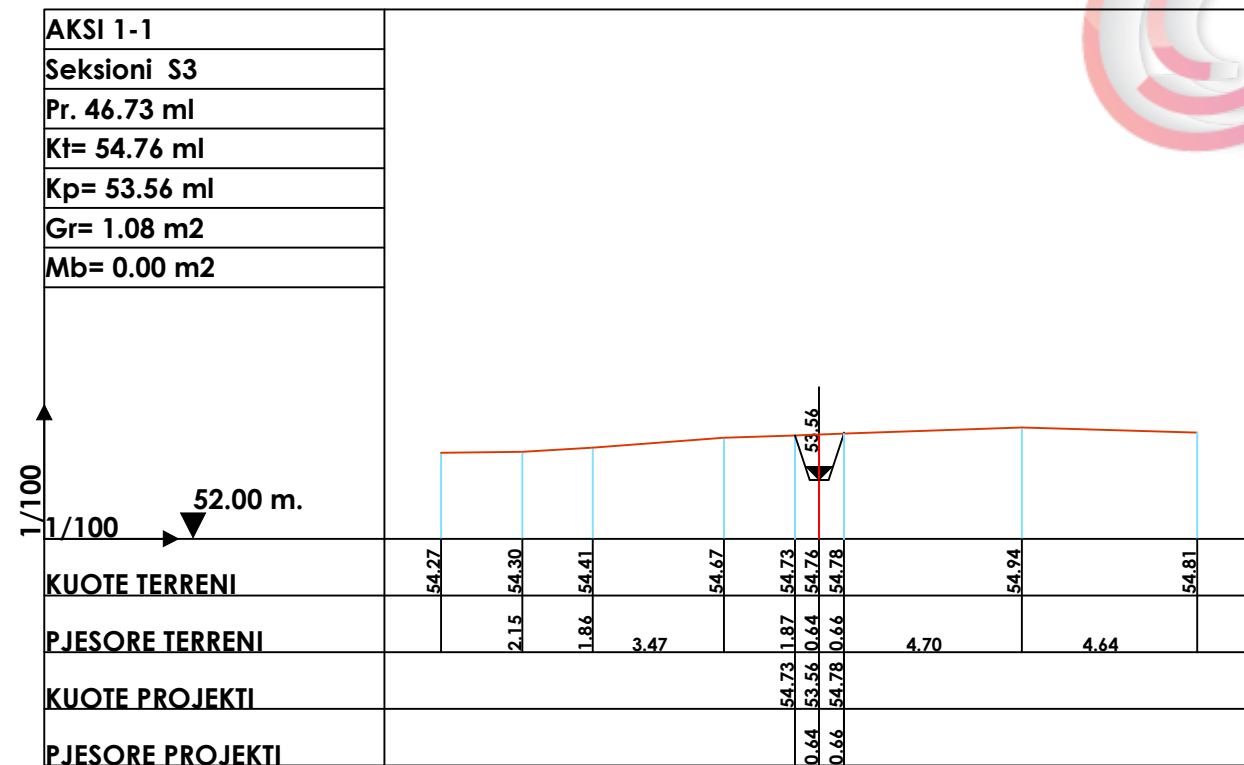
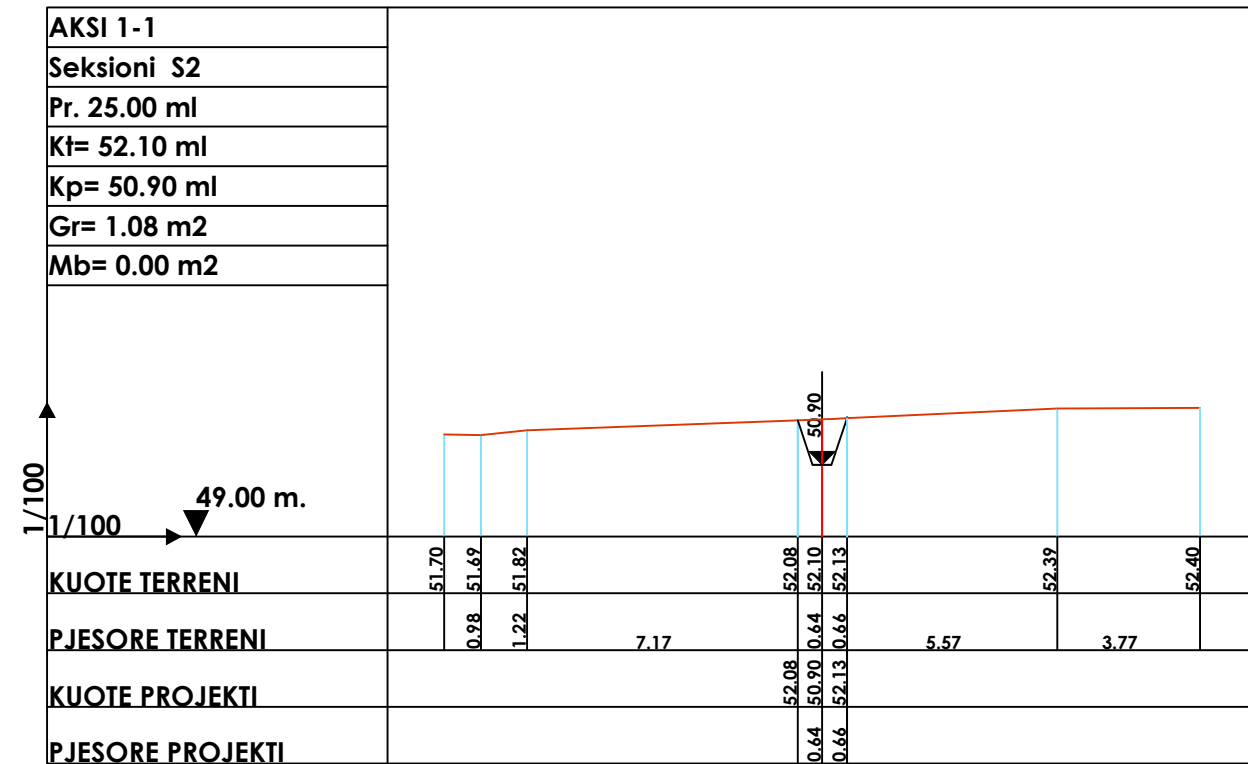
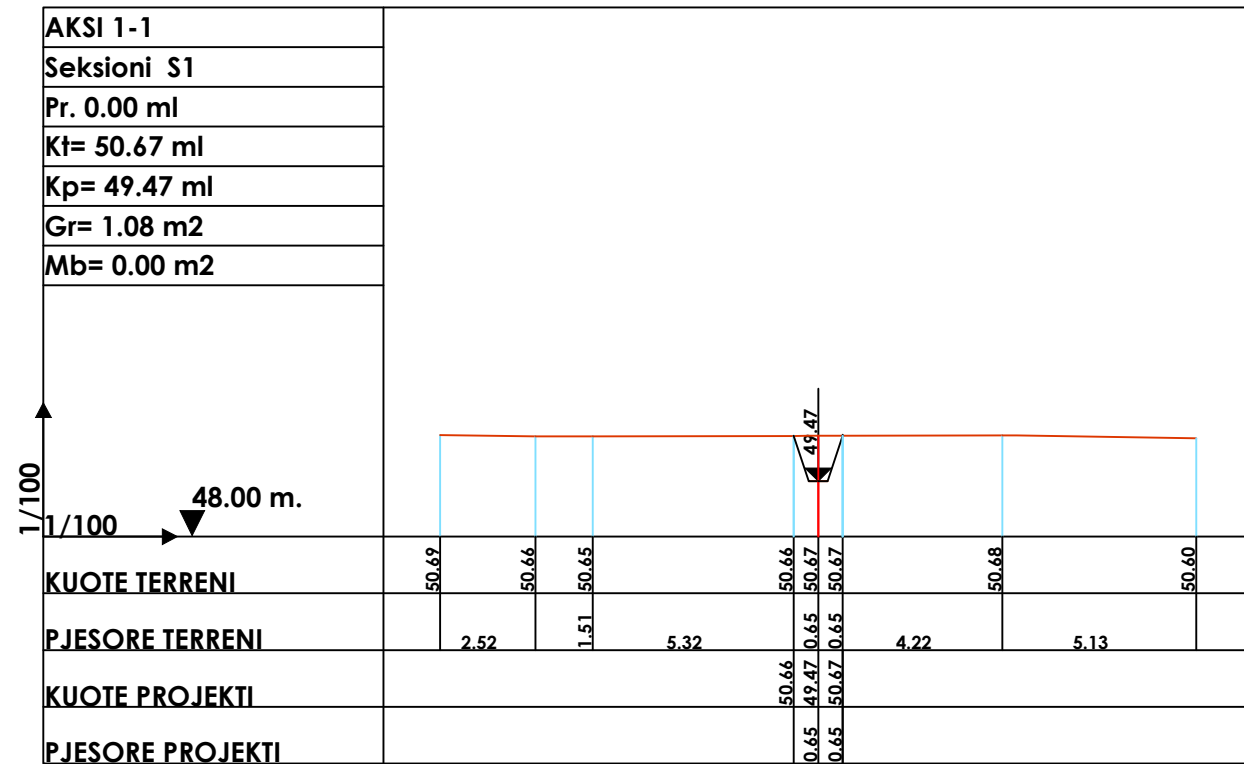
Adm. Ana NISHKU
Inxh. Ardi ARKAXHIU

Projektues

Nd. Ardi ARKAXHIU
Ark.Rigert HYRA
Gjeo.Irfan BEGAJ
Elek. Altin ALLKAJ
Top. Mustafa HOXHAJ
Hid. Hajredin MURGU

SHKALLA FLETA

- 4 - 00
Vorë 2018 Format A3



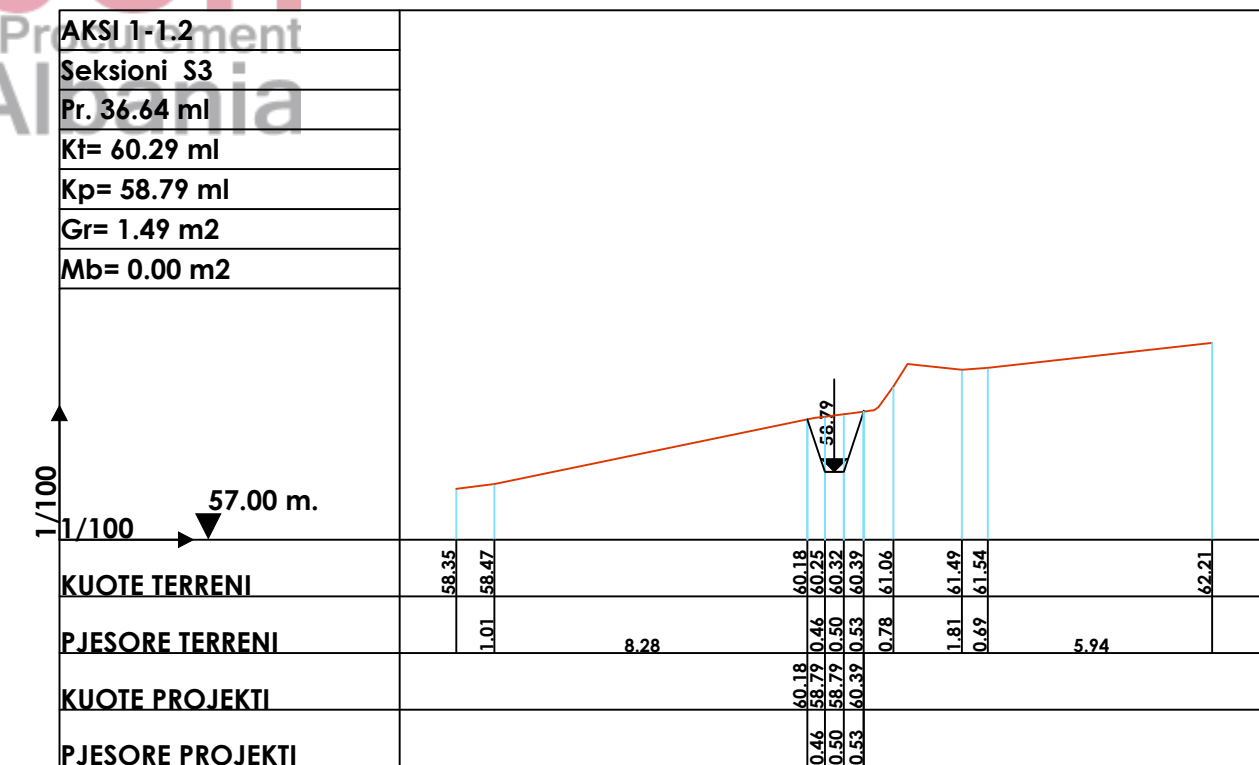
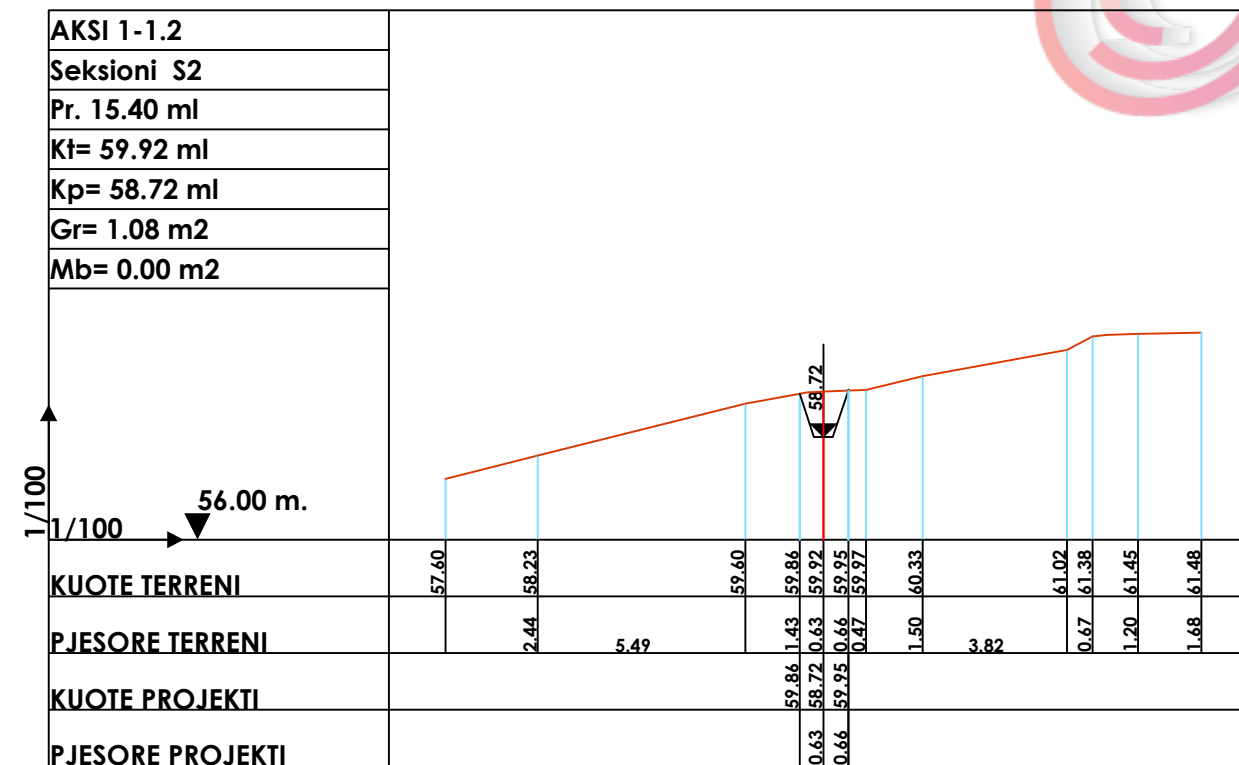
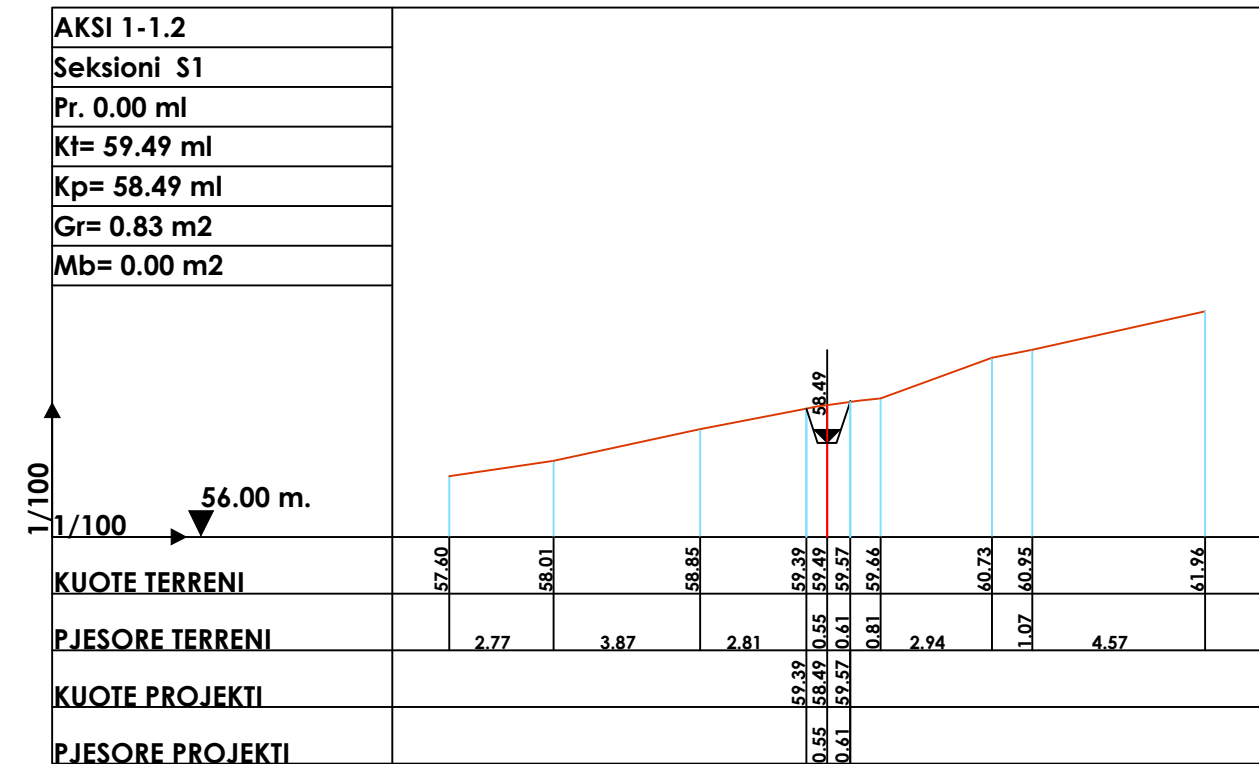
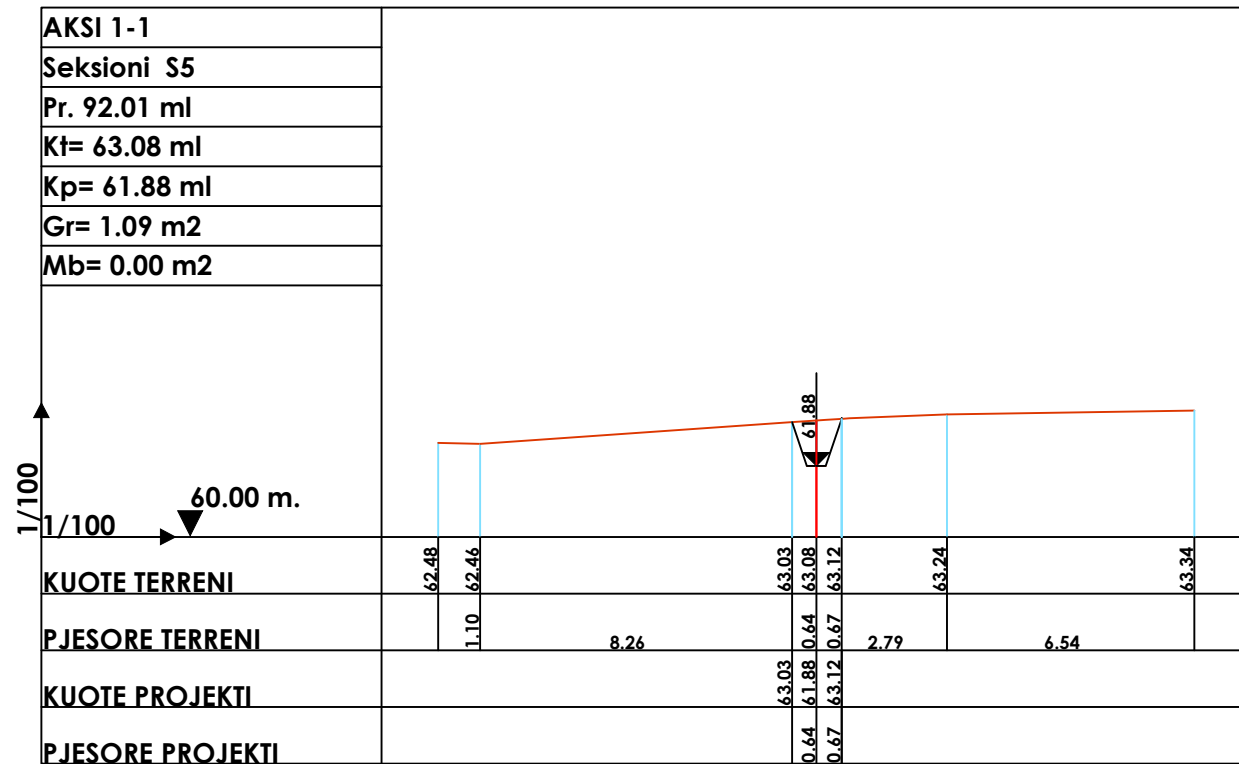
POROSITESI : BASHKIA VORË
 OBJEKTI: "NDERTIMI I RRJETIT K.U.Z,RRUGA E VROMIT AHMETAQ, NJA PREZE,BASHKIA VORË"

Emertimi: PROFILI TERTHOR
 "ARABEL – STUDIO" Sh.p.k.
 Adresa:Njesia Bashkiake nr.7, Rruga "Frosina Plaku", Pallati 21, Hyrja 1, Kati 2,Tirane.
 Email: arabelstudio@gmail.com

Drejtesues i projektit
 Ana NISHKU
 Inxh. Ardi ARKAXHIU

Projektues
 Nd. Ardi ARKAXHIU
 Ark.Rigert HYRA
 Gjeo.Irfan BEGAJ
 Elek. Altin ALLKAJ
 Top. Mustafa HOXHAI
 Hid. Hajredin MURGU

SHKALLA	FLETA
1-200	4-01
Vorë 2018	Format A3



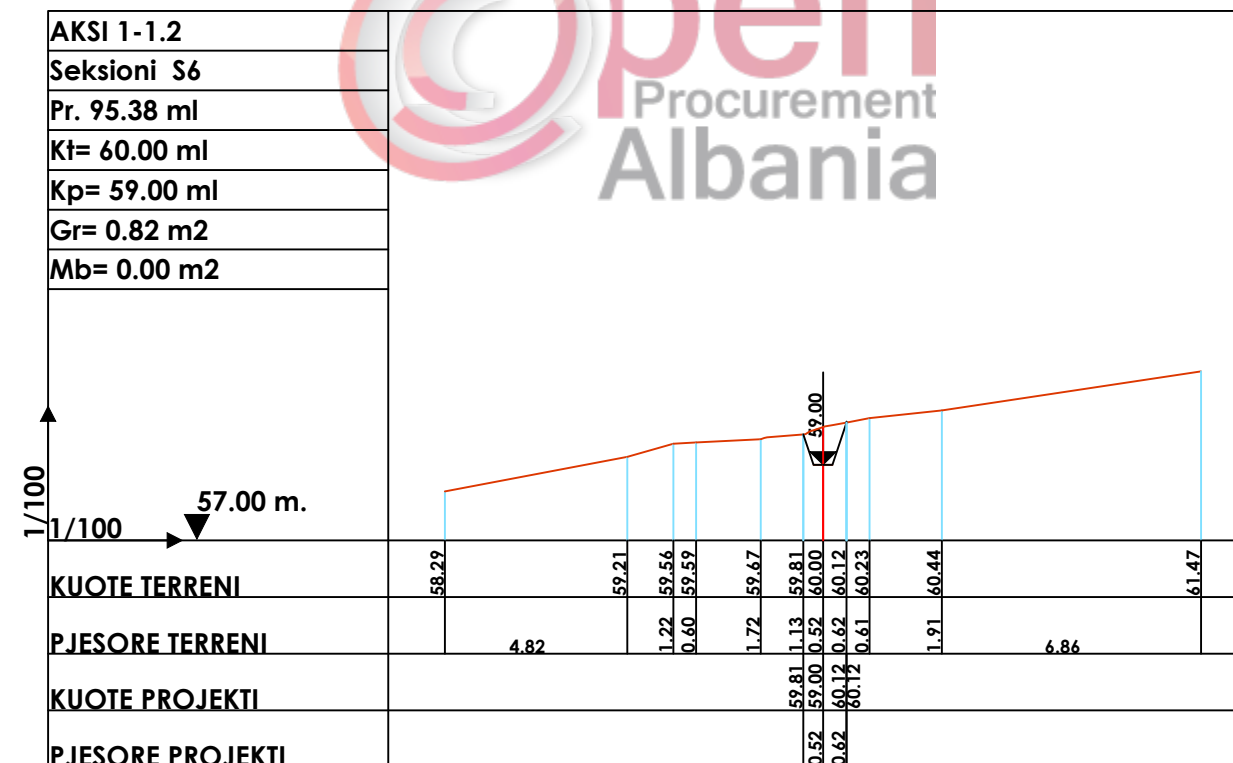
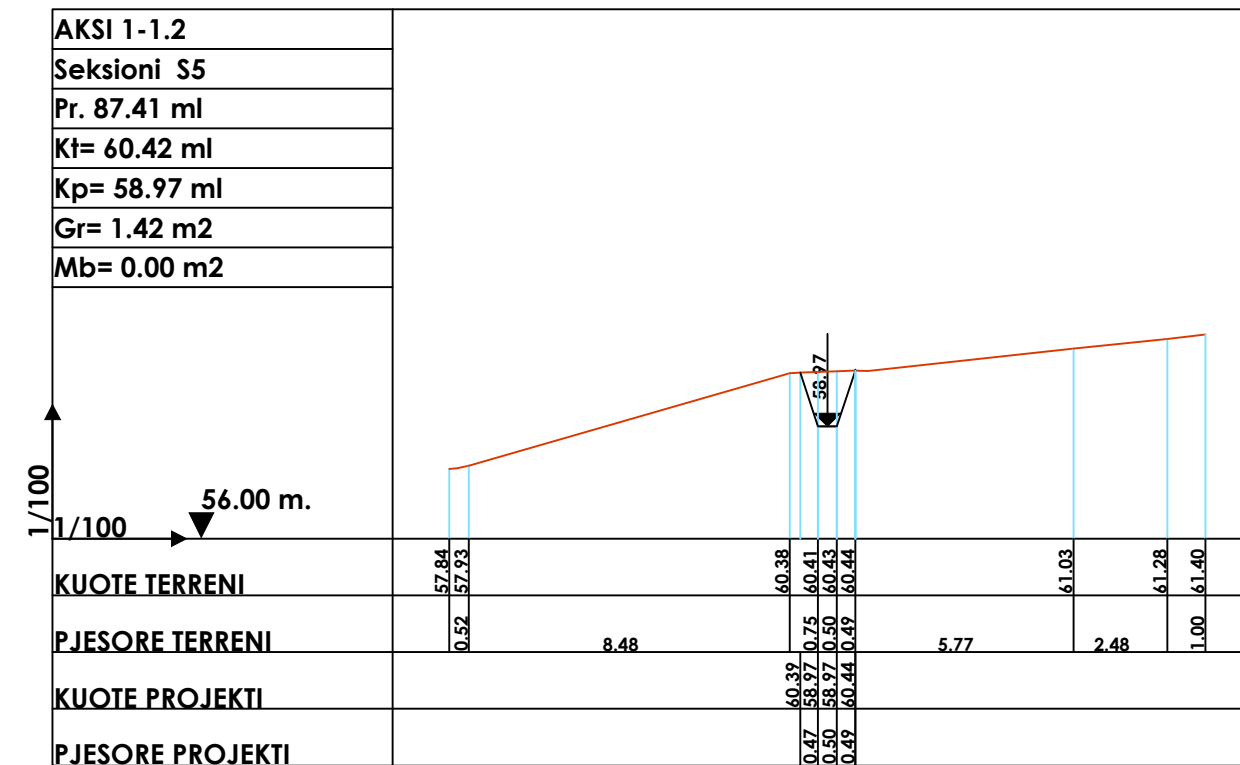
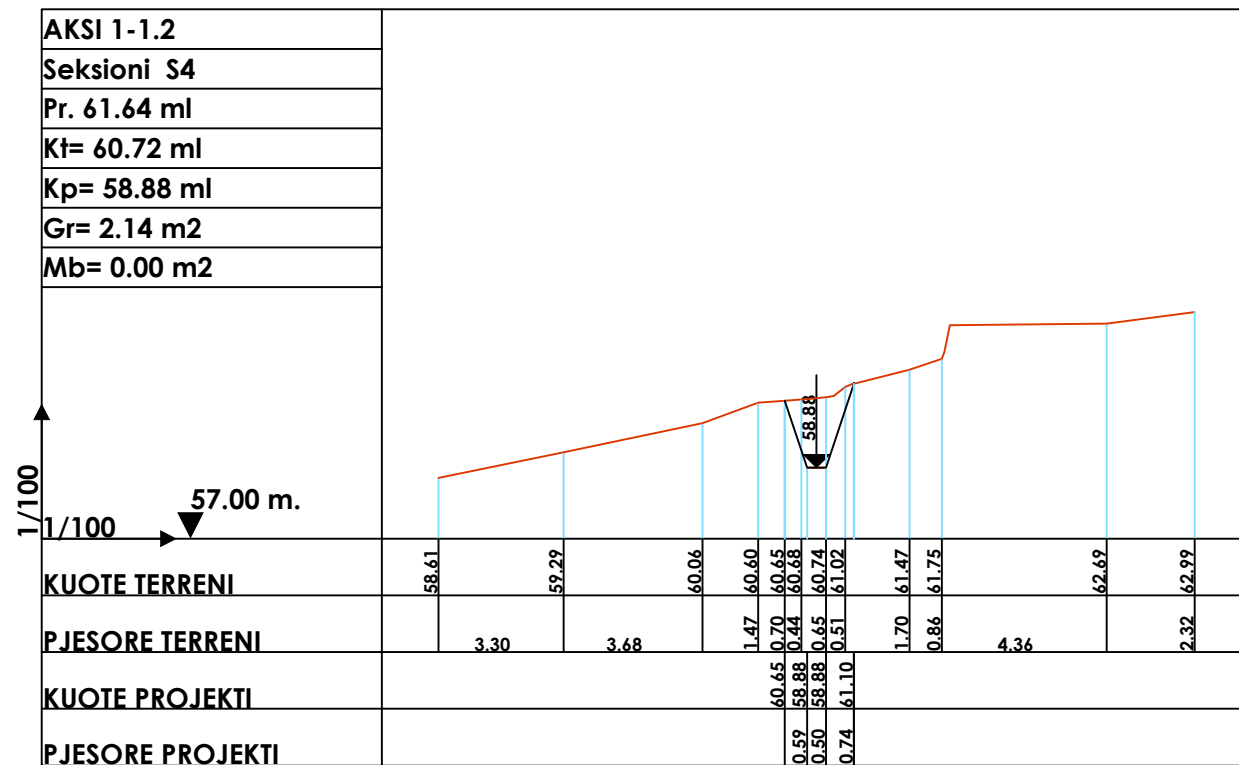
POROSITESI : BASHKIA VORË
 OBJEKTI: " KUZ Rruga e Mesit dhe e Freskut Domje, Njesia Administrative Bexulle, BASHKIA VORE"

Emertimi: PROFILI TERTHOR I KUZ
"ARABEL - STUDIO" Sh.p.k
 Adresa: Njesia Bashkiake nr.7, Rruga "Frosina Plaku", Pallati 21, Hyrja 1, Kati 2, Tirane.
 Email: arabelstudio@gmail.com

Drejtes i projektit
 Adm. Ana NISHKU
 Inxh. Ardi ARKAXHIU

Projektues
 Nd. Ardi ARKAXHIU
 Ark.Rigert HYRA
 Gjeo.Irfan BEGAJ
 Elek. Altin ALLKAJ
 Top. Mustafa HOXHAI
 Hid. Hajredin MURGU

SHKALLA 1-200
 FLETA 4-02
 Vorë 2018
 Format A3



POROSITESI : BASHKIA VORË
 OBJEKTI: " KUZ Rruga e Mesit dhe e Freskut Domje, Njesia Administrative Bexulle, BASHKIA VORE"

Emertimi: PROFILI TERTHOR I KUZ
 "ARABEL - STUDIO" Sh.p.k
 Adresa: Njesia Bashkiake nr.7, Rruga "Frosina Plaku", Pallati 21, Hyrja 1, Kati 2, Tirane.
 Email: arabelstudio@gmail.com

Drejtesues i projektit
 Adm. Ana NISHKU
 Inxh. Ardi ARKAXHIU

Projektues
 Nd. Ardi ARKAXHIU
 Ark.Rigert HYRA
 Gjeo.Irfan BEGAJ
 Elek. Altin ALLKAJ
 Top. Mustafa HOXHAJ
 Hid. Hajredin MURGU

SHKALLA
 1-200
 Vorë 2018

FLETA
 4-03
 Format A3



REPUBLIKA E SHQIPERISË
BASHKIA VORË

PROJEKT ZBATIMI

OBJEKTI:

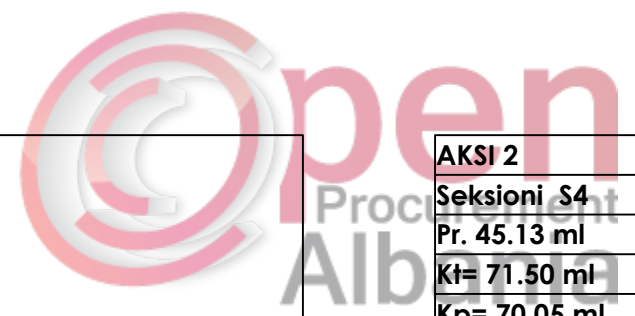
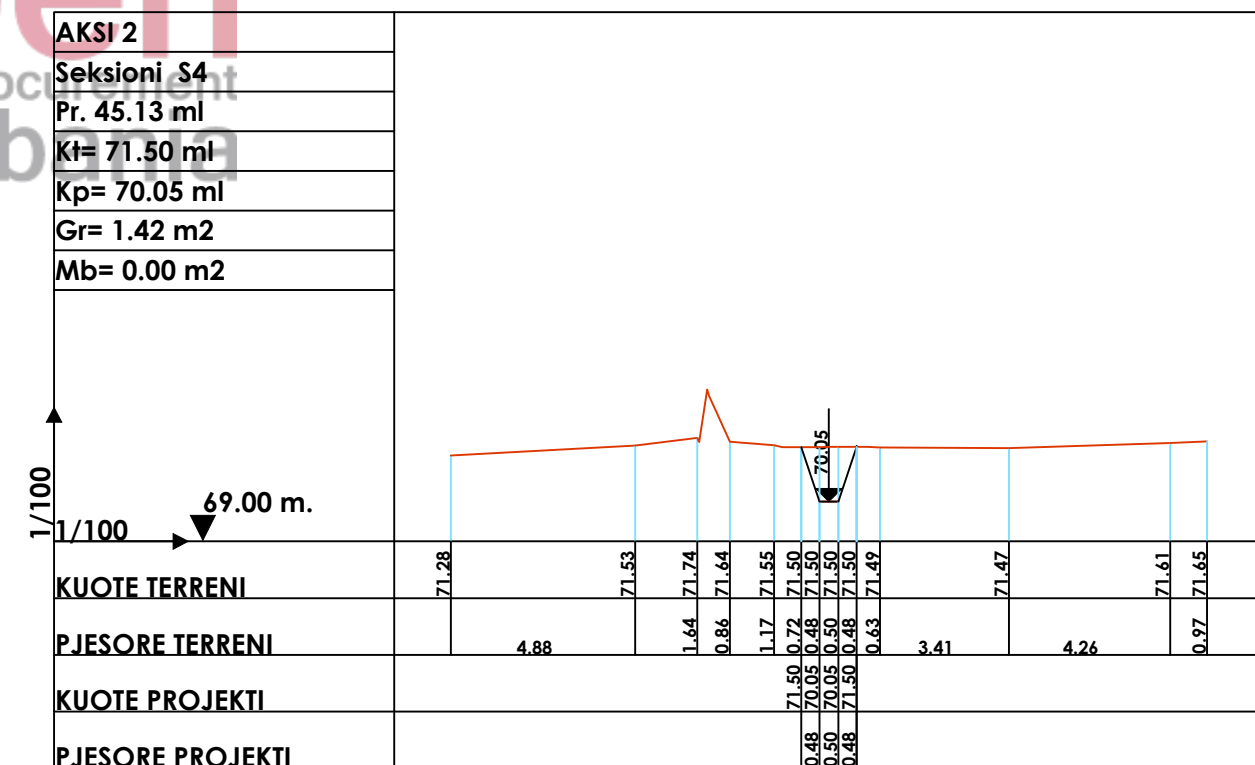
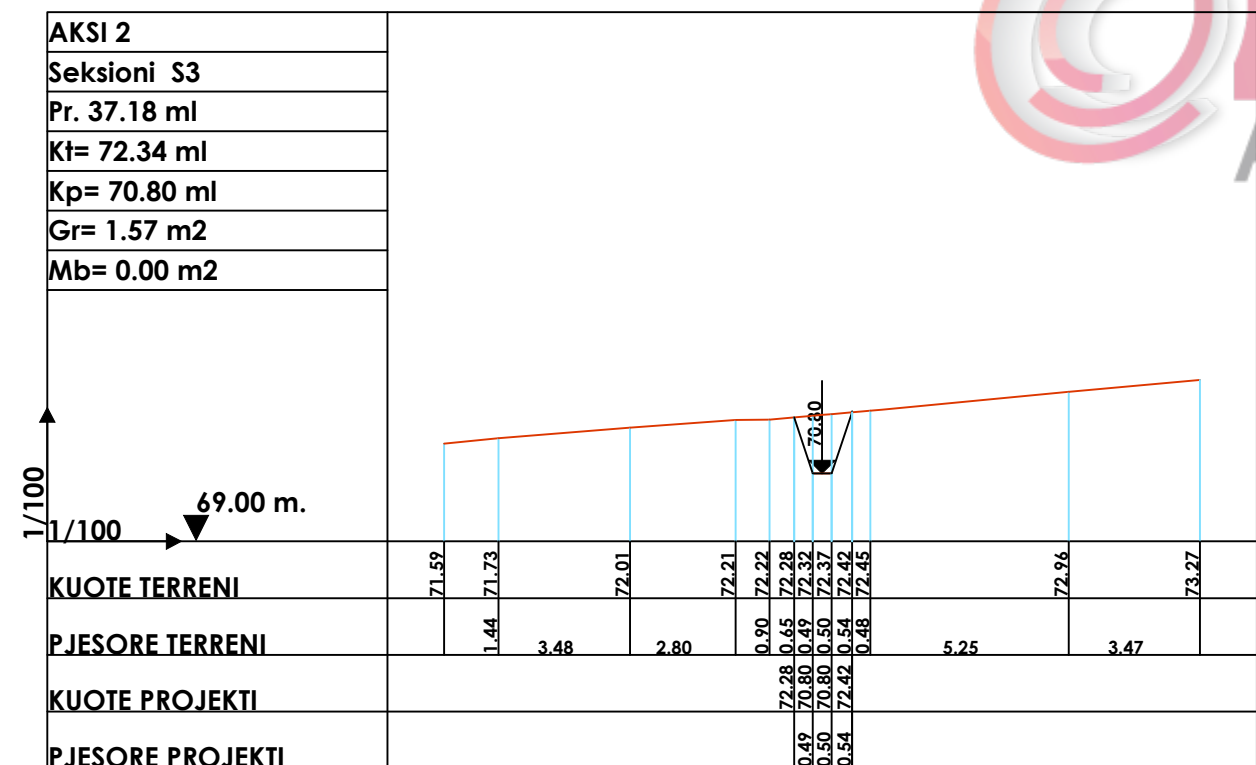
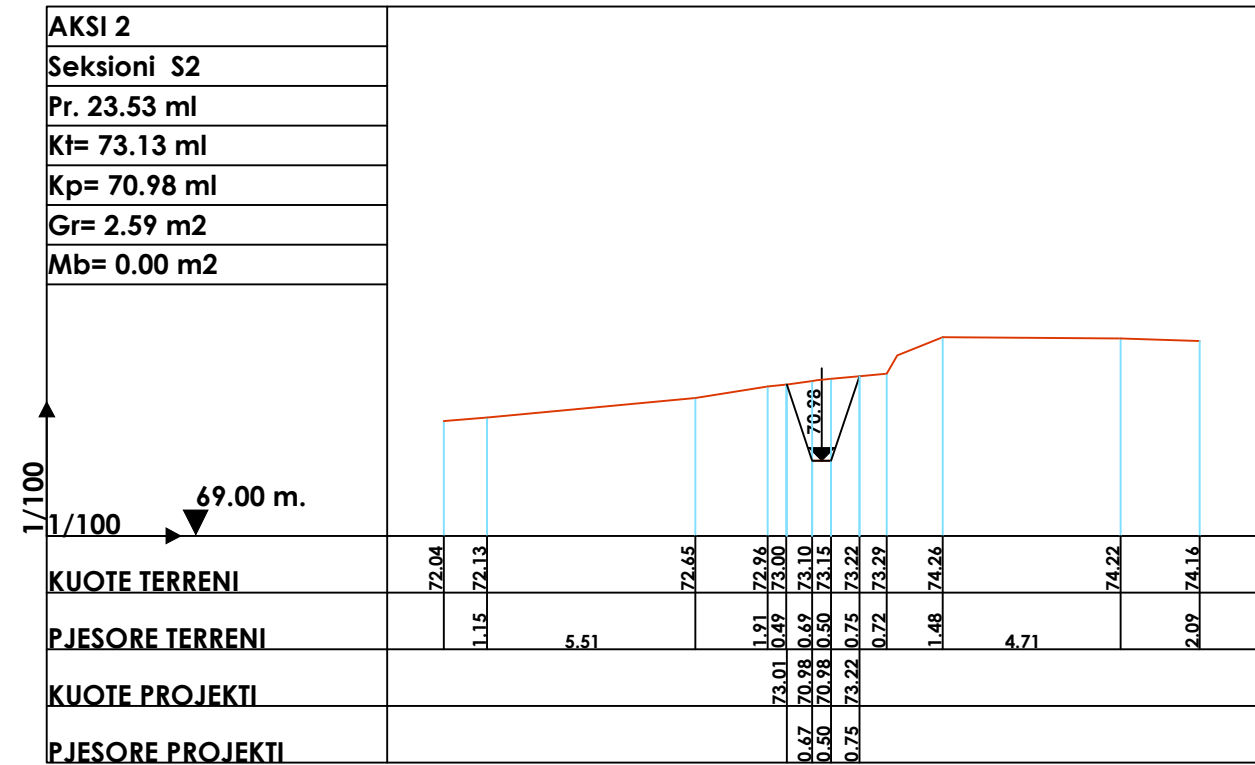
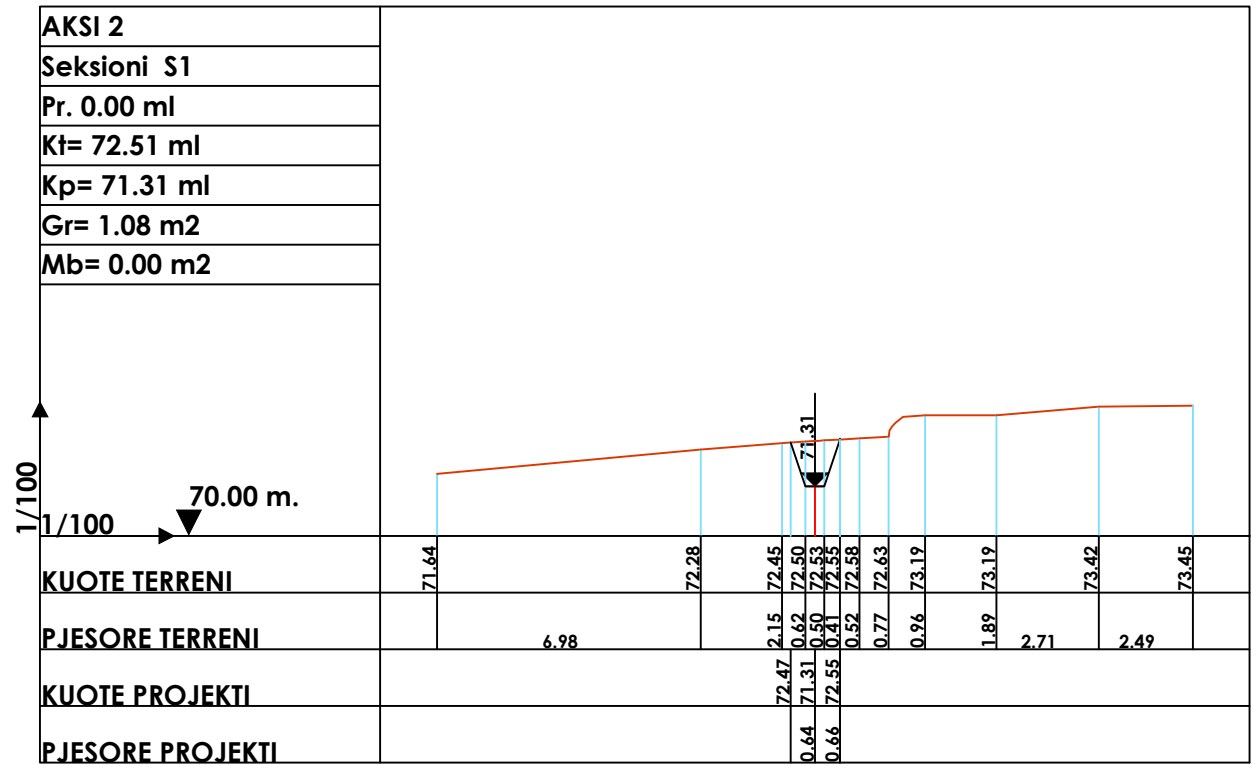
"KUZ Rruga e Mesit dhe e Freskut Domje, Njesia Administrative Berxulle"

BASHKIA VORË



4. PROFILI TERTHOR KUZ RRUGA E FRESKUT

	POROSITESI : BASHKIA VORË	Emertimi: PROFILI TERTHOR I KUZ	Drejtues i projektit		Projektues		SHKALLA	FLETA
	OBJEKTI:" KUZ Rruga e Mesit dhe e Freskut Domje, Njesia Administrative Berxulle,BASHKIA VORE"	 "ARABEL - STUDIO" Sh.p.k Adresa:Njesia Bashkiake nr.7, Rruga "Frosina Plaku", Pallati 21, Hyrja 1, Kati 2,Tirane. Email: arabelstudio@gmail.com	Adm. Ana NISHKU		Nd. Ardi ARKAXHIU	Elek. Altin ALLKAJ	-	4 - 00
			Inxh. Ardi ARKAXHIU		Ark.Rigert HYRA	Top. Mustafa HOXHAJ	Vorë 2018	Format A3
					Gjeo.Irfan BEGAJ	Hid. Hajredin MURGU		



POROSITESI : BASHKIA VORË
 OBJEKTI: " KUZ Rruga e Mesit dhe e Freskut Domje, Njesia Administrative Bexulle, BASHKIA VORE"

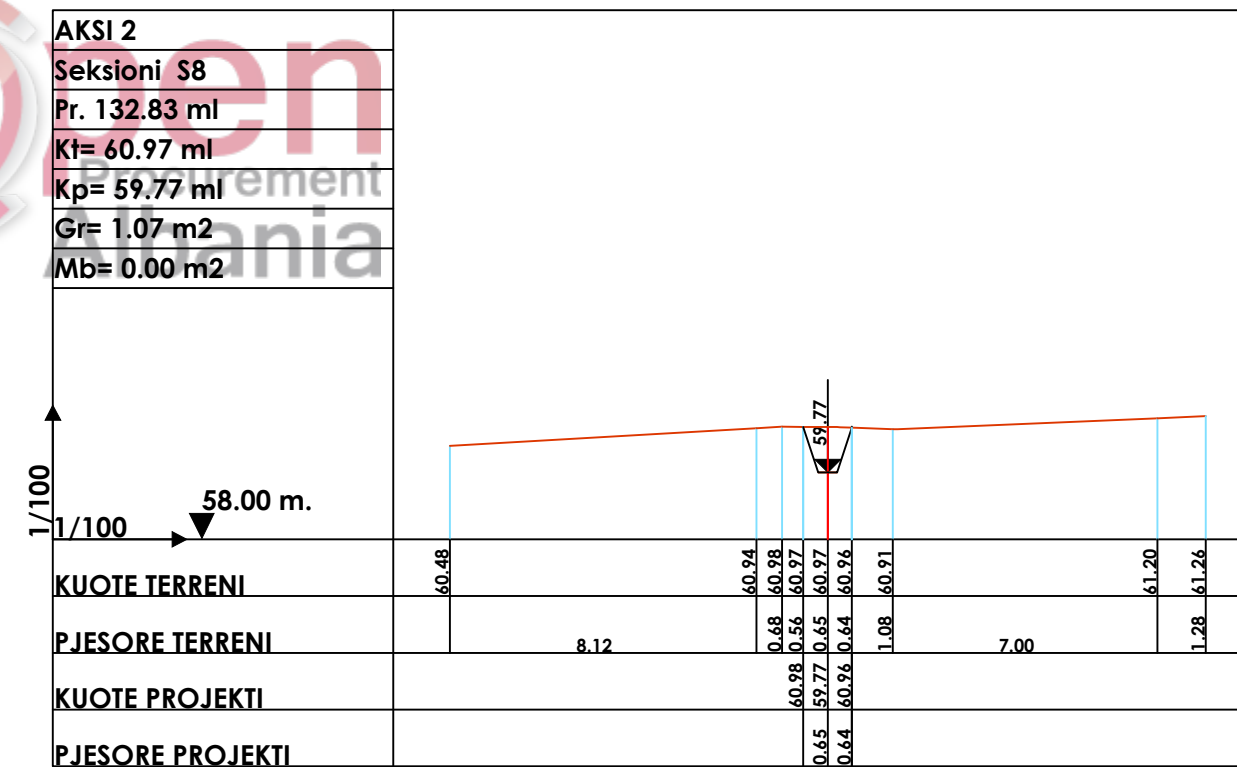
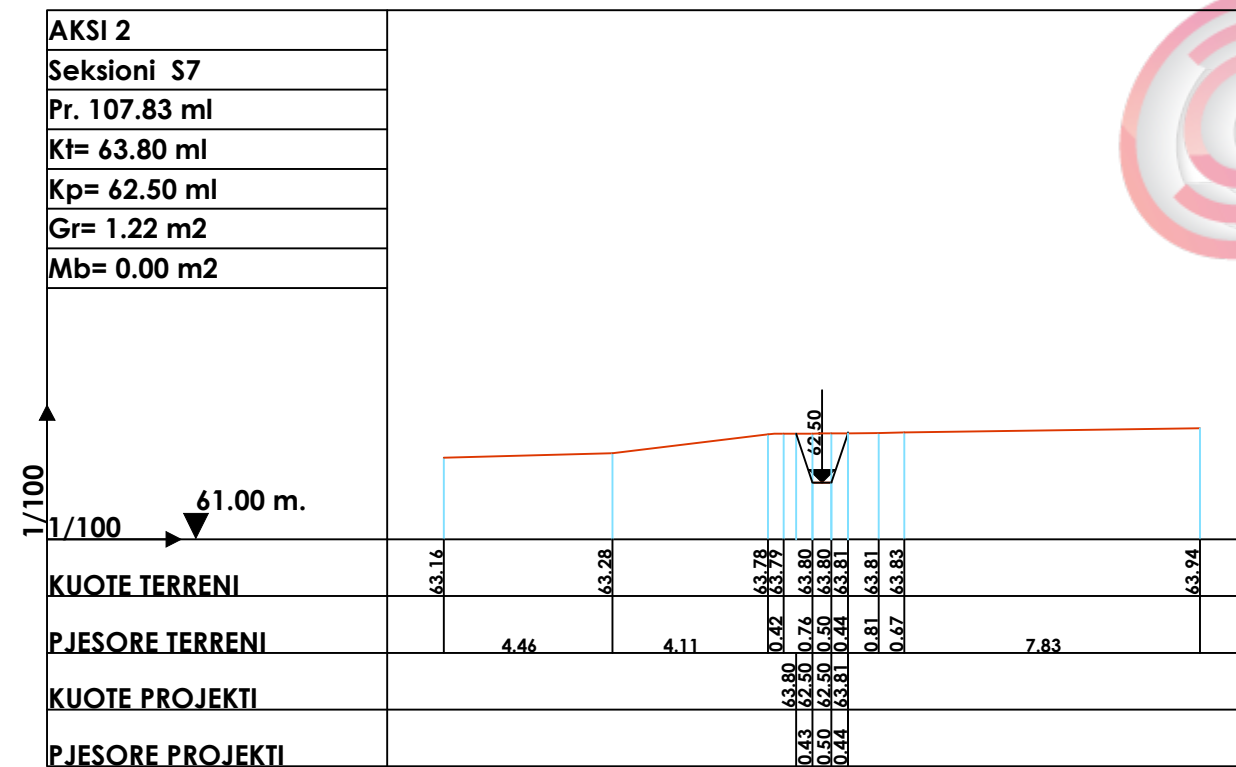
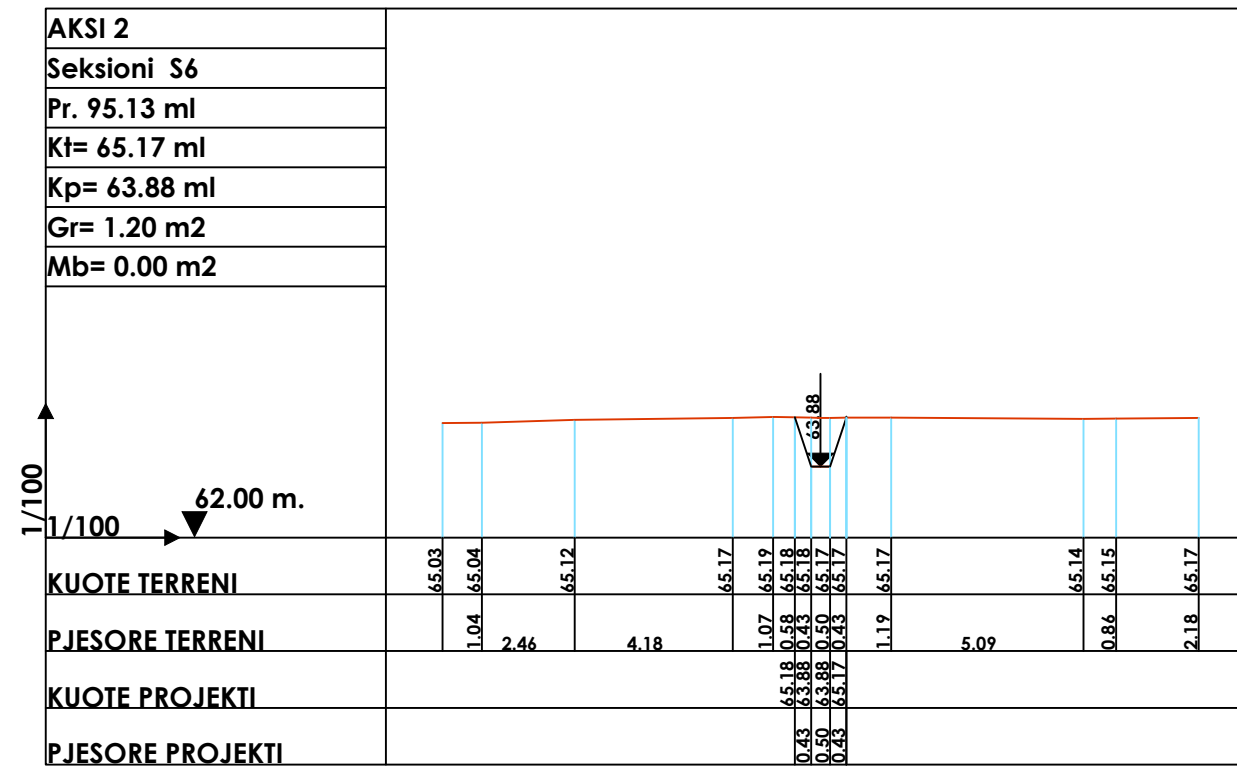
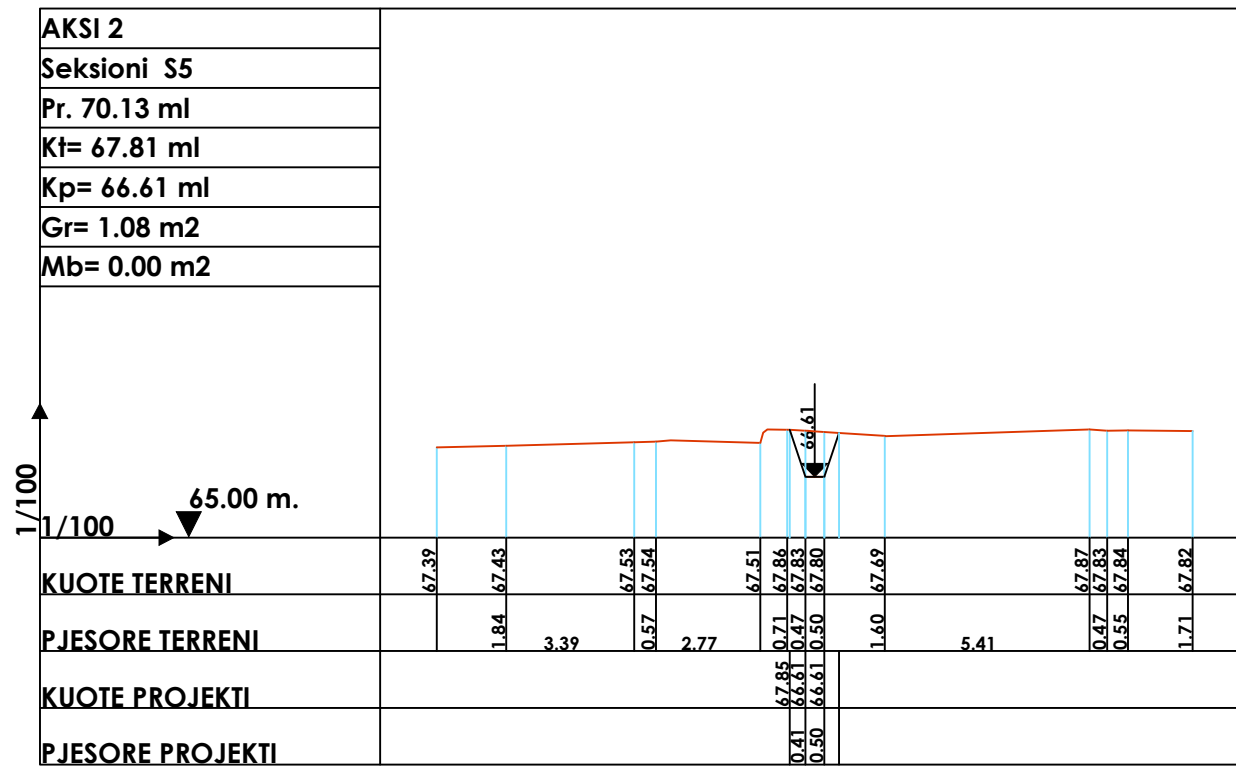
Emertimi: PROFILI TERTHOR I KUZ
"ARABEL - STUDIO" Sh.p.k
 Adresa: Njesia Bashkiake nr.7, Rruga "Frosina Plaku", Pallati 21, Hyrja 1, Kati 2, Tirane.
 Email: arabelstudio@gmail.com

Drejtesues i projektit
 Adm. Ana NISHKU
 Inxh. Ardi ARKAXHIU

Projektues
 Nd. Ardi ARKAXHIU
 Ark.Rigert HYRA
 Gjeo.Irfan BEGAJ
 Elek. Altin ALLKAJ
 Top. Mustafa HOXHAI
 Hid. Hajredin MURGU

SHKALLA
 1-200
 Vorë 2018

FLETA
 4-01
 Format A3



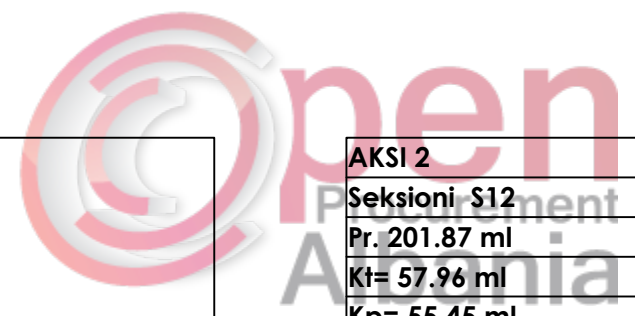
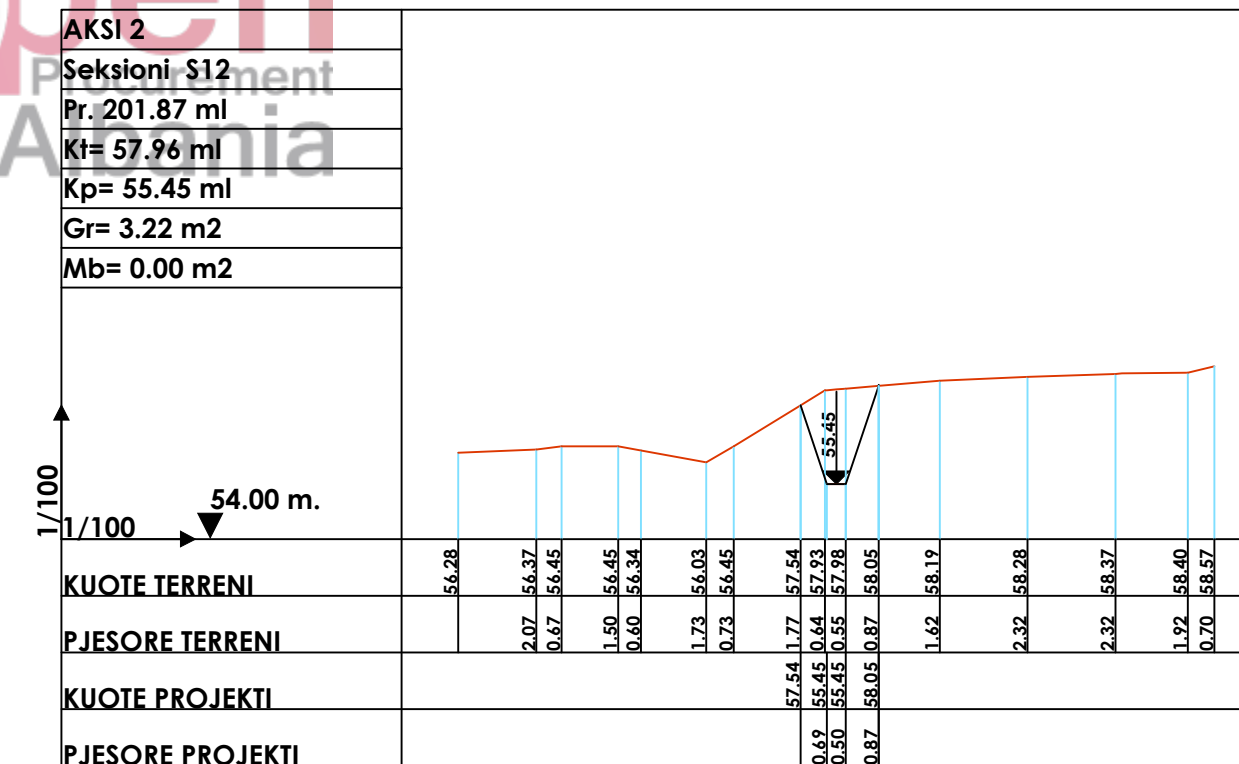
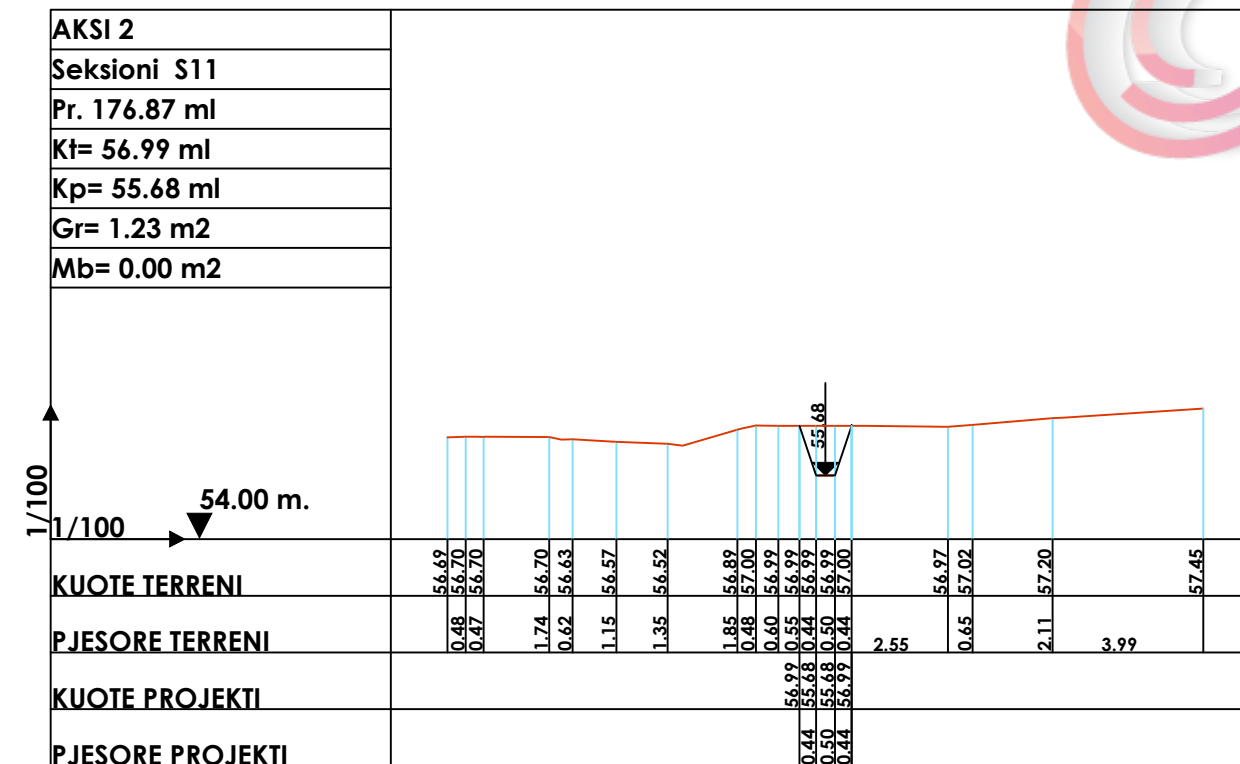
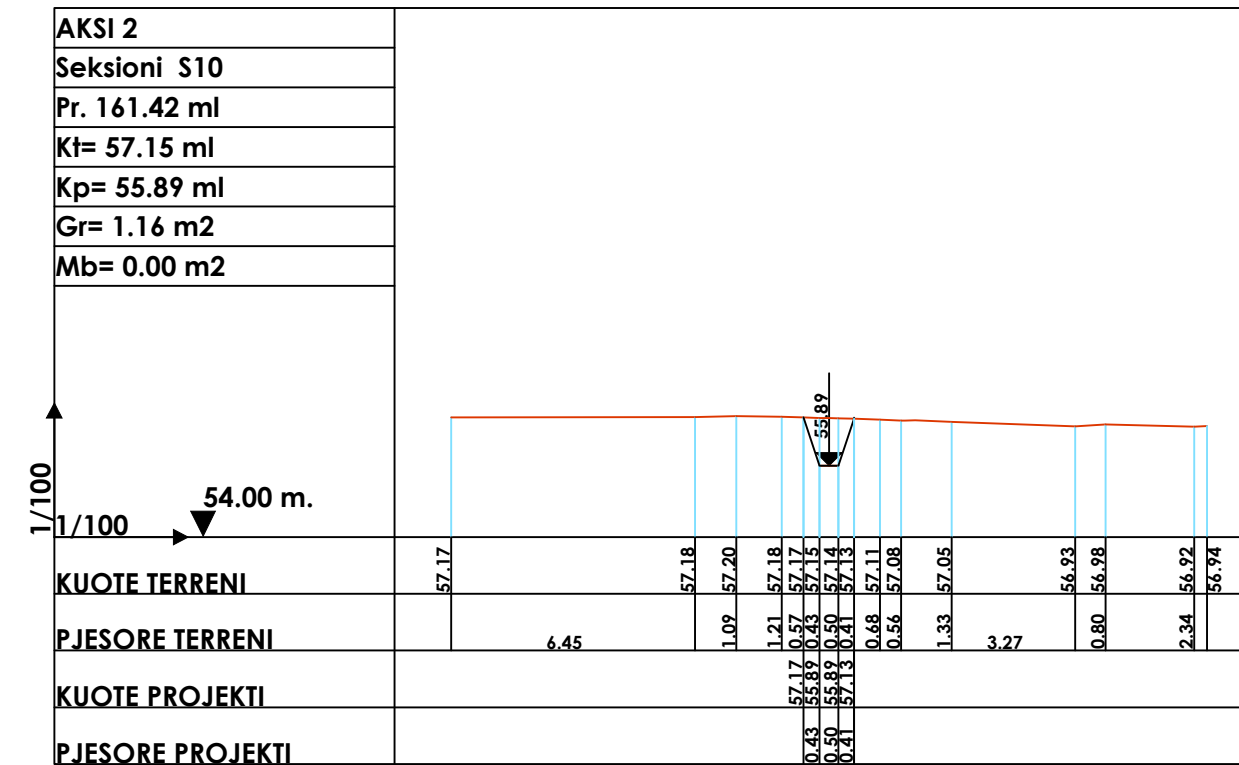
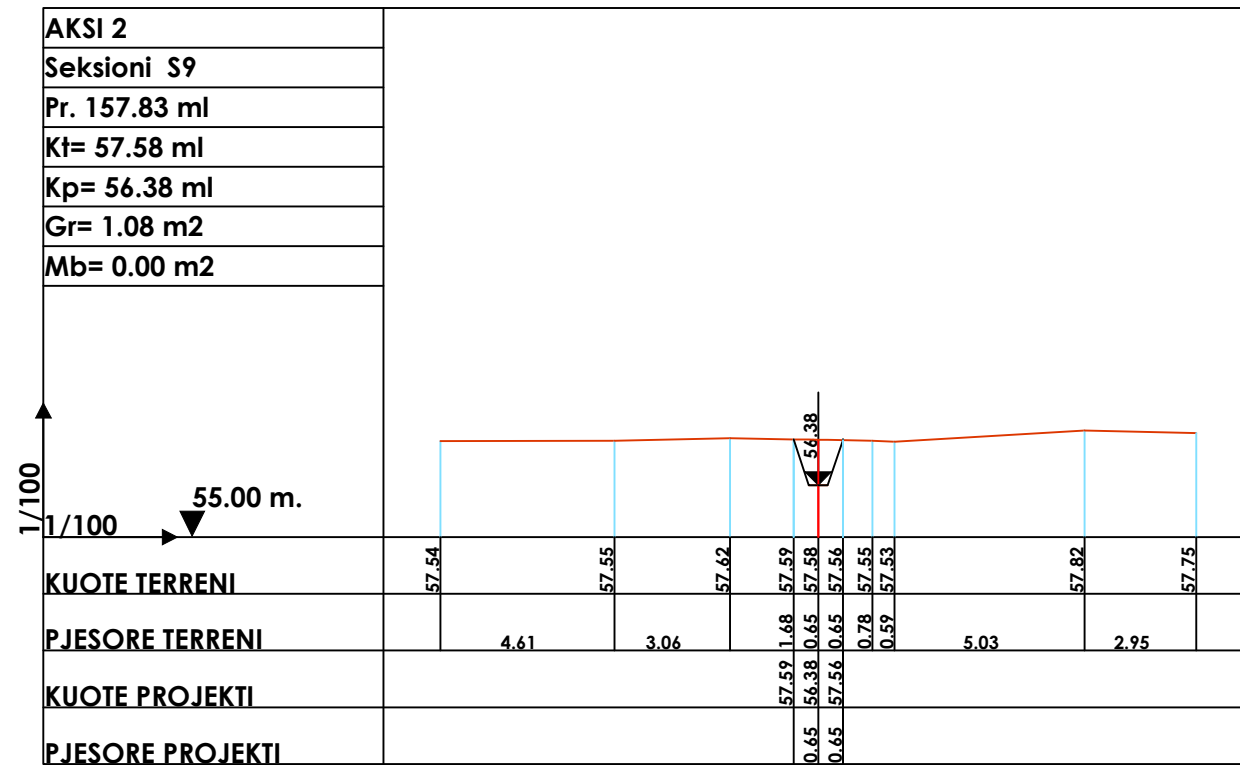
POROSITESI : BASHKIA VORË
 OBJEKTI: " KUZ Rruga e Mesit dhe e Freskut Domje, Njesia Administrative Bexulle, BASHKIA VORE "

Emertimi: PROFILI TERTHOR I KUZ
 "ARABEL - STUDIO" Sh.p.k
 Adresa: Njesia Bashkiake nr.7, Rruga "Frosina Plaku", Pallati 21, Hyrja 1, Kati 2, Tirane.
 Email: arabelstudio@gmail.com

Drejtes i projektit
 Adm. Ana NISHKU
 Inxh. Ardi ARKAXHIU

Projektues
 Nd. Ardi ARKAXHIU
 Ark.Rigert HYRA
 Gjeo.Irfan BEGAJ
 Elek. Altin ALLKAJ
 Top. Mustafa HOXHAJ
 Hid. Hajredin MURGU

SHKALLA
 1-200
 Vorë 2018
 FLETA
 4- 02
 Format A3



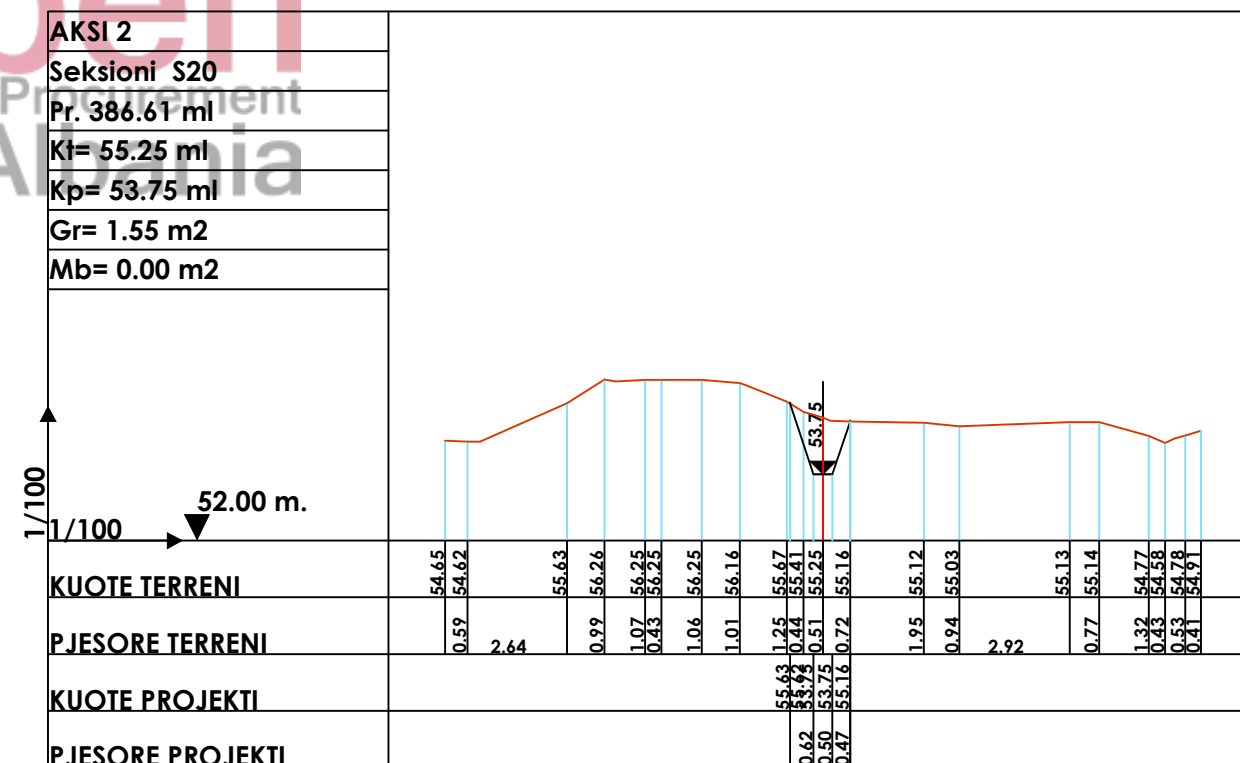
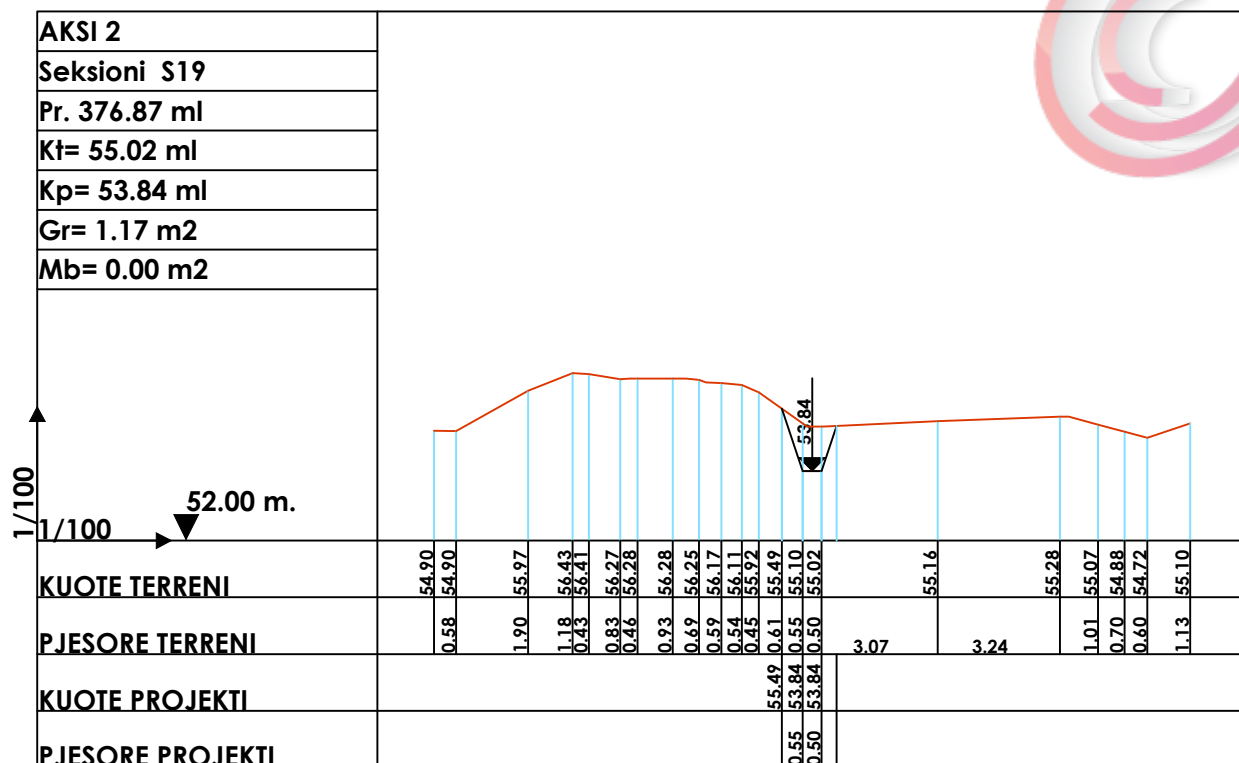
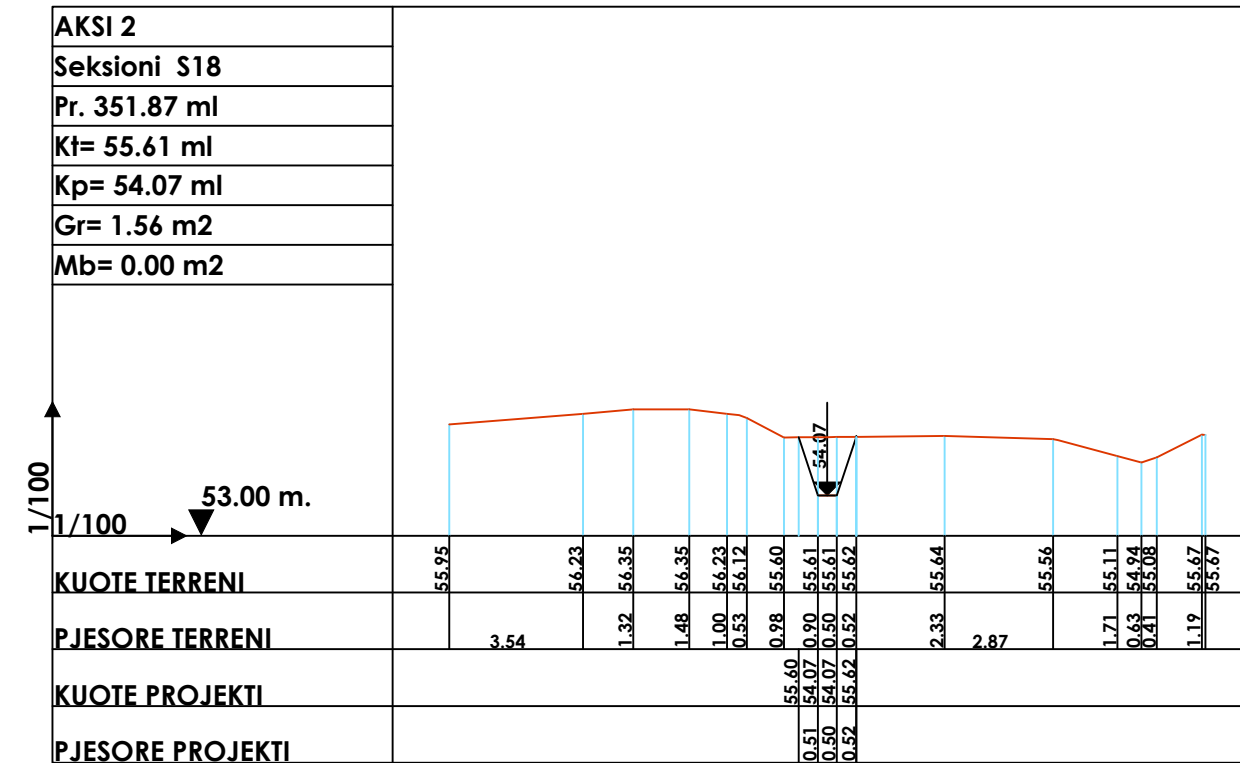
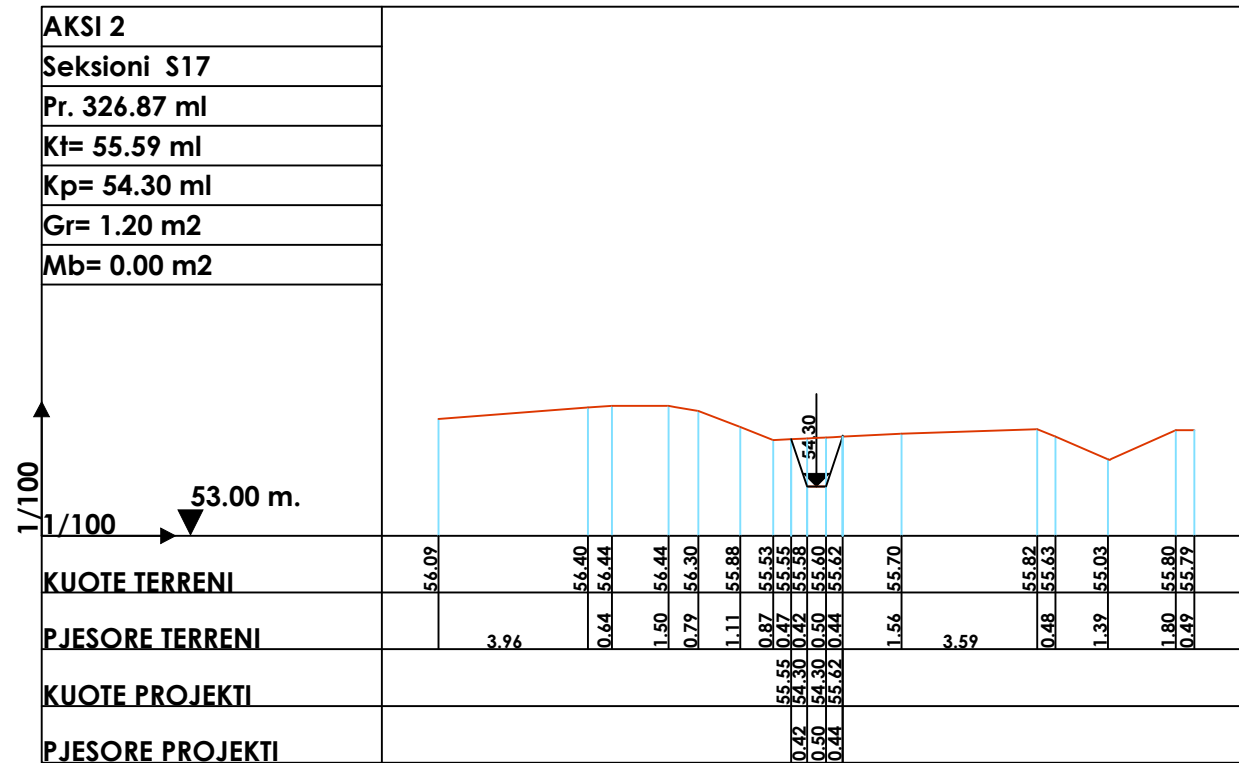
POROSITESI : BASHKIA VORË
 OBJEKTI: " KUZ Rruga e Mesit dhe e Freskut Domje, Njesia Administrative Bexulle, BASHKIA VORE "

Emertimi: PROFILI TERTHOR I KUZ
"ARABEL - STUDIO" Sh.p.k
 Adresa: Njesia Bashkiake nr.7, Rruga "Frosina Plaku", Pallati 21, Hyrja 1, Kati 2, Tirane.
 Email: arabelstudio@gmail.com

Drejtesues i projektit
 Adm. Ana NISHKU
 Inxh. Ardi ARKAXHIU

Projektues
 Nd. Ardi ARKAXHIU
 Ark.Rigert HYRA
 Gjeo.Irfan BEGAJ
 Elek. Altin ALLKAJ
 Top. Mustafa HOXHAI
 Hid. Hajredin MURGU

SHKALLA
 1-200
 Vorë 2018
 FLETA
 4-03
 Format A3



POROSITESI : BASHKIA VORË

OBJEKTI: " KUZ Rruga e Mesit dhe e Freskut Domje, Njesia Administrative Bexulle, BASHKIA VORE "

Emertimi: PROFILI TERTHOR I KUZ



"ARABEL - STUDIO" Sh.p.k
Adresa: Njesia Bashkiake nr.7, Rruga "Frosina Plaku", Pallati 21, Hyrja 1, Kati 2, Tirane.
Email: arabelstudio@gmail.com

Drejtes i projektit

Adm. Ana NISHKU
Inxh. Ardi ARKAXHIU

Projektues

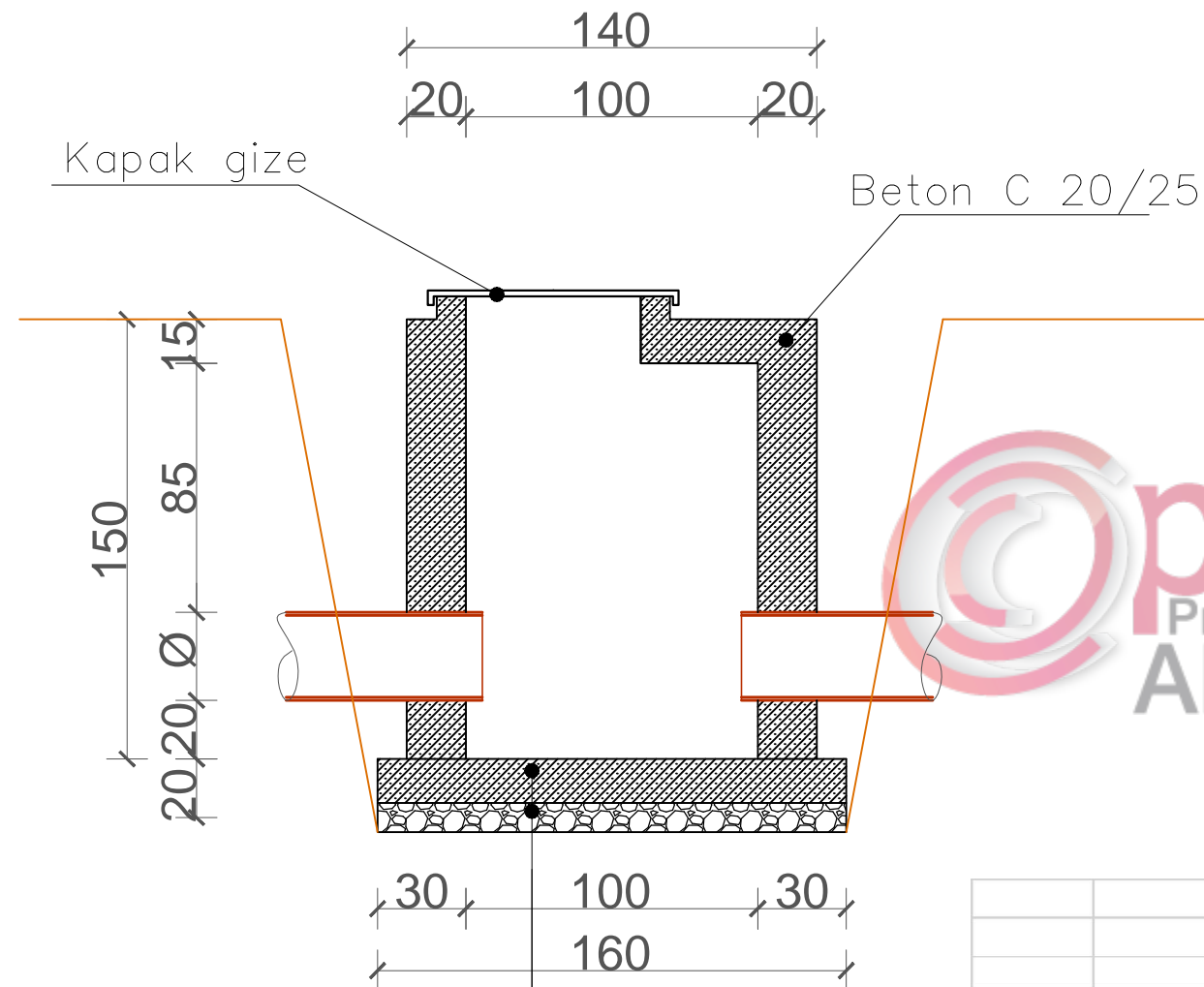
Nd. Ardi ARKAXHIU	Elek. Altin ALLKAJ
Ark.Riget HYRA	Top. Mustafa HOXHAI
Gjeo.Irfan BEGAJ	Hid. Hajredin MURGU

SHKALLA FLETA

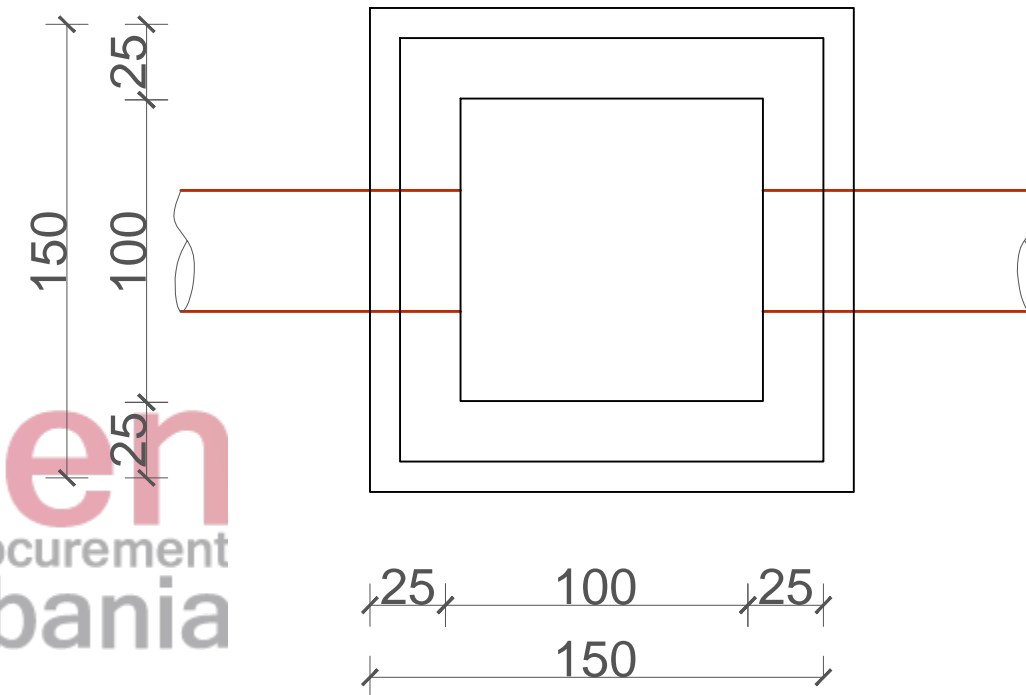
1-200	4-05
Vorë 2018	Format A3

PUSETE SHKARKIMI(100X100),H=150cm
Sh-1:25

PRERJE



PLANIMETRIA



SHTRESE BETONI C12/15, t=10cm
SHTRESE ÇAKELLI, t=5 cm



VOLUMET E PUNES				
Pusete Shkarkimi 1x1x1.5m				
1	3.160/a	Gërmim e transport dheu kat III-te me skreper, L=100m dhe V=6~6.5m3	m3	8.0
2	An.164/1a	Mbushje me cakell	m3	4.0
3	3.244	Struktura monolite betoni C 20/25	m3	2.5
6	3.183/a	Nenshtrese zhavor lumi t=10cm per pusete	m3	0.2
7	3.288	F V hekur betoni i zakonshem Ø > 12mm	kg	118.0
8	An	Kapak gize	kg	120.0



POROSITESI : BASHKIA VORË

OBJEKTI:" KUZ Rruga e Mesit dhe e Freskut Domje, Njesia Administrative Berxulle,BASHKIA VORE"

Emertimi: PUSETA E SHKARKIMIT



"ARABEL - STUDIO" Sh.p.k
Adresa:Njesia Bashkiake nr.7, Rruga "Frosina Plaku",
Pallati 21, Hyrja 1, Kati 2,Tirane.
Email: arabelstudio@gmail.com

Drejtesues i projektit

Adm. Ana NISHKU

Inxh. Ardi ARKAXHIU

Projektues

Nd. Ardi ARKAXHIU

Ark.Rigert HYRA

Gjeo.Irfan BEGAJ

Elek. Altin ALLKAJ

Top. Mustafa HOXHAJ

Hid. Hajredin MURGU

SHKALLA FLETA

1-50

1-01

Vorë 2018

Format A3

ARMIMI I PUSITES KUZ

1x1x1.5m

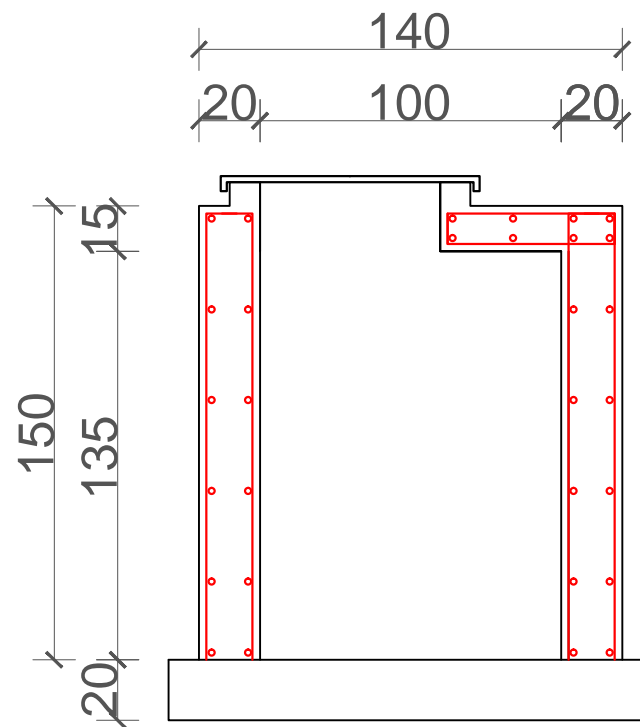
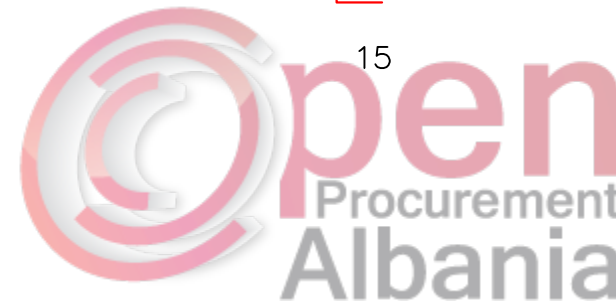
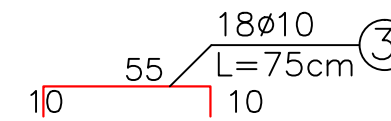
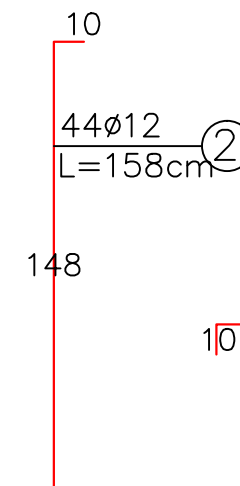
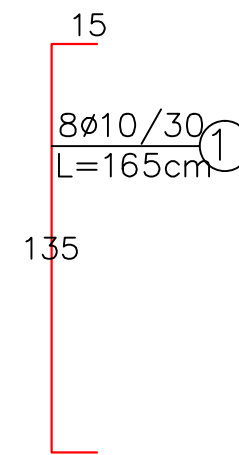
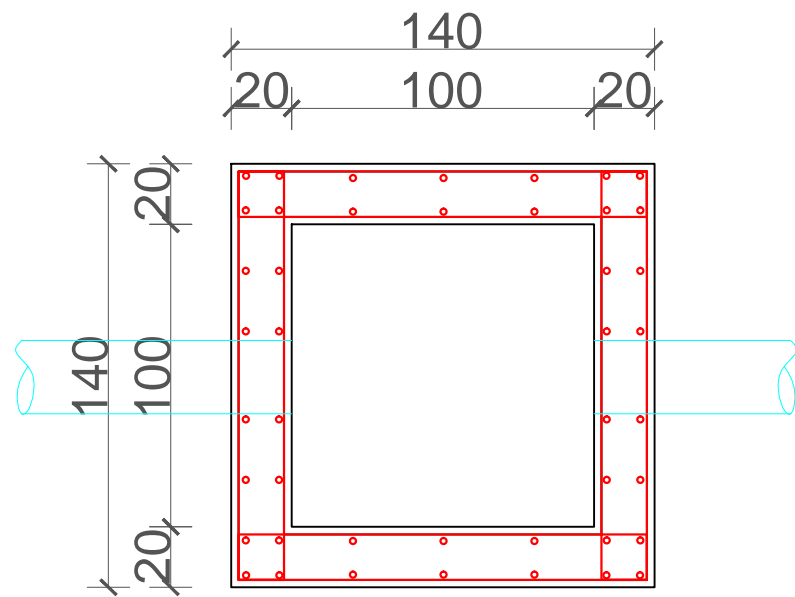


Tabela e specifikimeve te Armimit per 1 Pusete

Poz.	Φ	L (cm)	n (cope)	L.tot (m)	P kg/ml	P.tot
1	10	165	48	79.2	0.616	48.8
2	12	158	44	69.52	0.888	61.7
3	10	75	18	13.5	0.616	8.3
						118.8



POROSITESI : BASHKIA VORË

OBJEKTI: " KUZ Rruga e Mesit dhe e Freskut Domje, Njesia Administrative Berxulle, BASHKIA VORE"

Emertimi: PUSETA E SHKARKIMIT



"ARABEL - STUDIO" Sh.p.k
Adresa: Njesia Bashkiake nr.7, Rruga "Frosina Plaku",
Pallati 21, Hyrja 1, Kati 2, Tirane.
Email: arabelstudio@gmail.com

Drejtesues i projektit

Adm. Ana NISHKU
Inxh. Ardi ARKAXHIU

Projektues

Nd. Ardi ARKAXHIU
Ark.Rigert HYRA
Gjeo.Irfan BEGAJ
Elek. Altin ALLKAJ
Top. Mustafa HOXHAJ
Hid. Hajredin MURGU

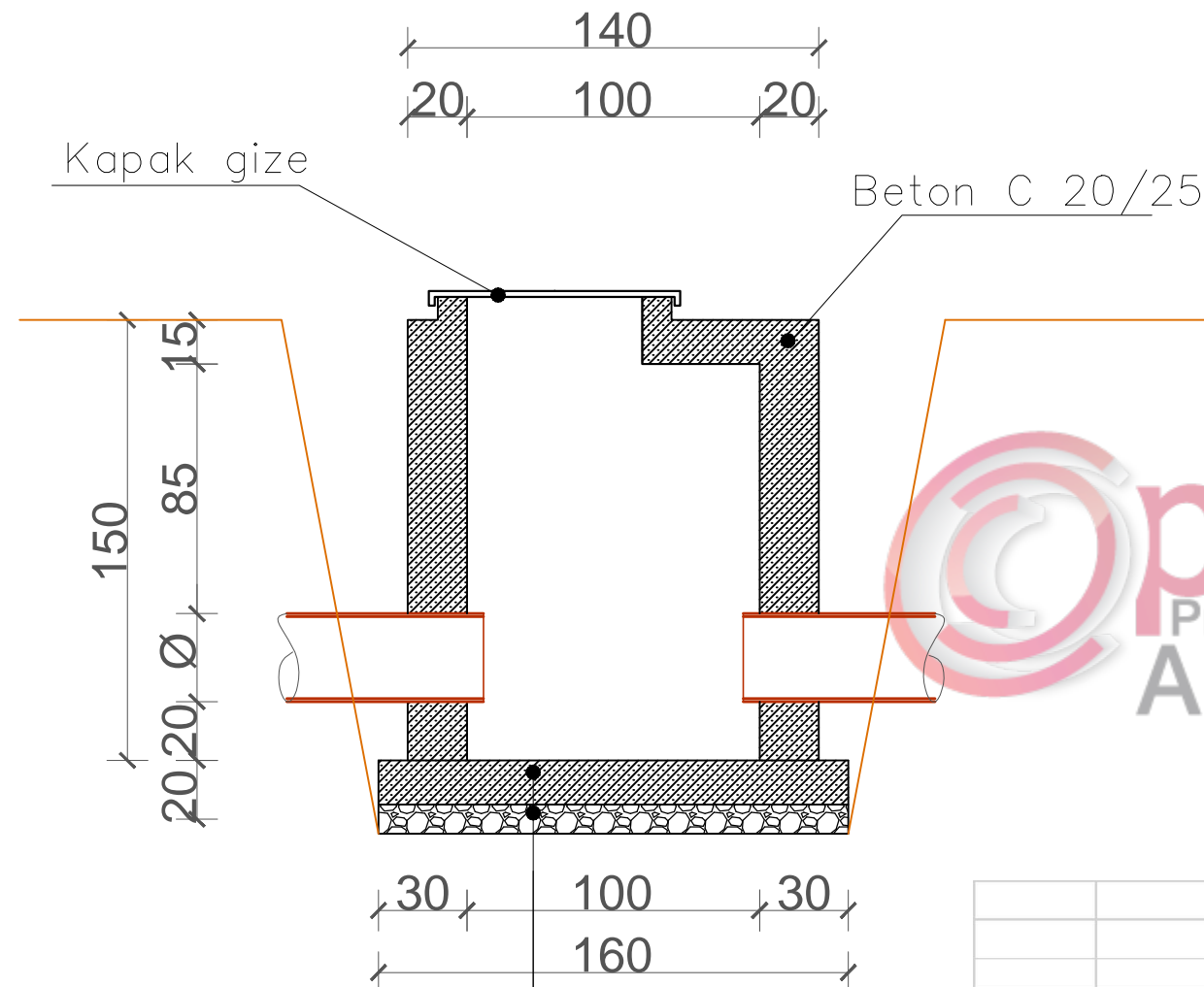
SHKALLA FLETA

1-50 1-01

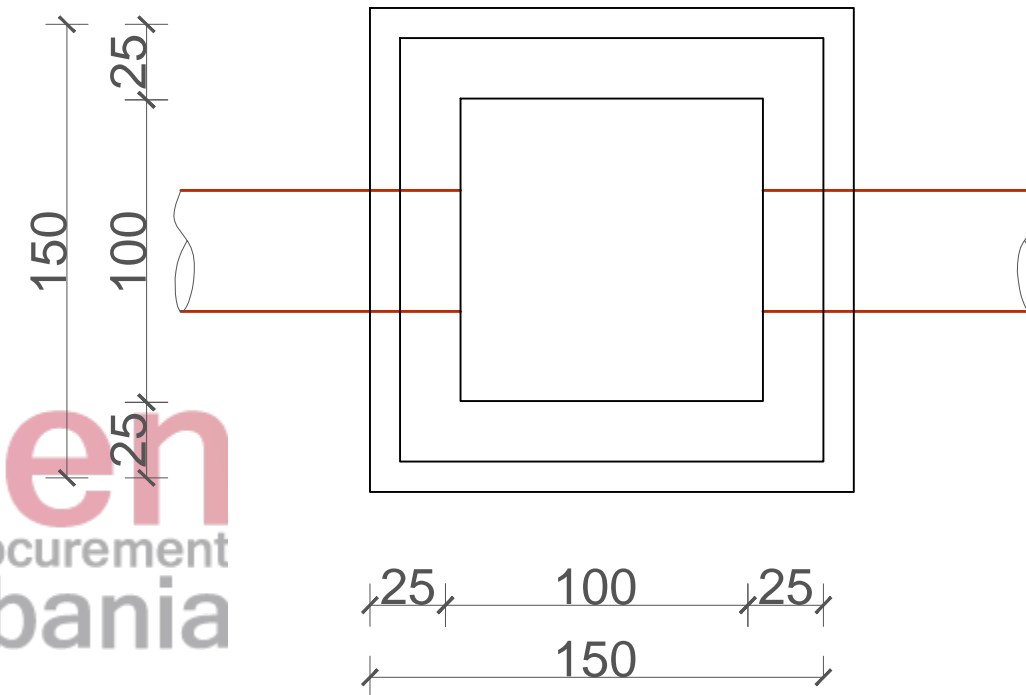
Vorë 2018 Format A3

PUSETE SHKARKIMI(100X100),H=150cm
Sh-1:25

PRERJE



PLANIMETRIA



SHTRESE BETONI C12/15, t=10cm
SHTRESE ÇAKELLI, t=5 cm

VOLUMET E PUNES				
Pusete Shkarkimi 1x1x1.5m				
1	3.160/a	Gërmim e transport dheu kat III-te me skreper, L=100m dhe V=6~6.5m3	m3	8.0
2	An.164/1a	Mbushje me cakell	m3	4.0
3	3.244	Struktura monolite betoni C 20/25	m3	2.5
6	3.183/a	Nenshtrese zhavor lumi t=10cm per pusete	m3	0.2
7	3.288	F V hekur betoni i zakonshem Ø > 12mm	kg	118.0
8	An	Kapak gize	kg	120.0



POROSITESI : BASHKIA VORË

OBJEKTI:" KUZ Rruga e Mesit dhe e Freskut Domje, Njesia Administrative Berxulle,BASHKIA VORE"

Emertimi: PUSETA E SHKARKIMIT



"ARABEL - STUDIO" Sh.p.k
Adresa:Njesia Bashkiake nr.7, Rruga "Frosina Plaku", Pallati 21, Hyrja 1, Kati 2,Tirane.
Email: arabelstudio@gmail.com

Drejtesues i projektit

Adm. Ana NISHKU

Inxh. Ardi ARKAXHIU

Projektues

Nd. Ardi ARKAXHIU

Ark.Rigert HYRA

Gjeo.Irfan BEGAJ

Elek. Altin ALLKAJ

Top. Mustafa HOXHAJ

Hid. Hajredin MURGU

SHKALLA FLETA

1-50

1-01

Vorë 2018 Format A3

ARMIMI I PUSETES KUZ

1x1x1.5m

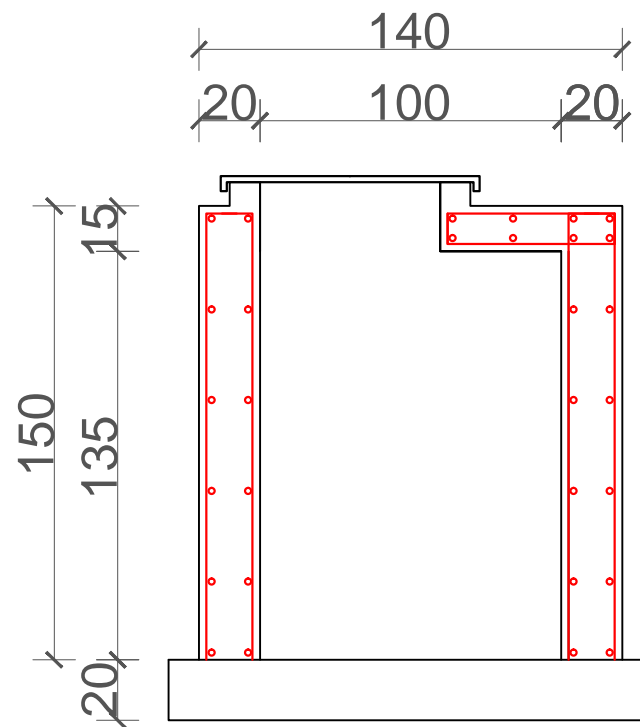
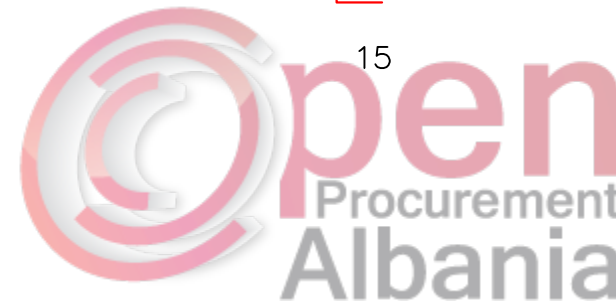
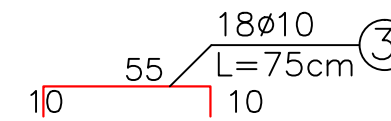
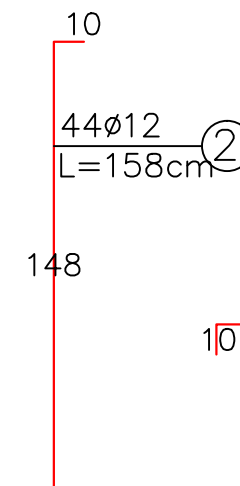
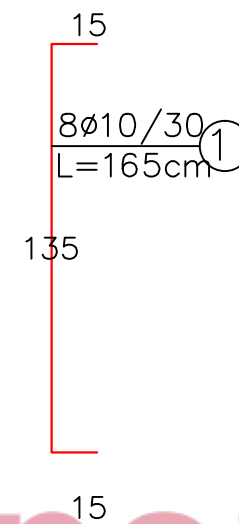
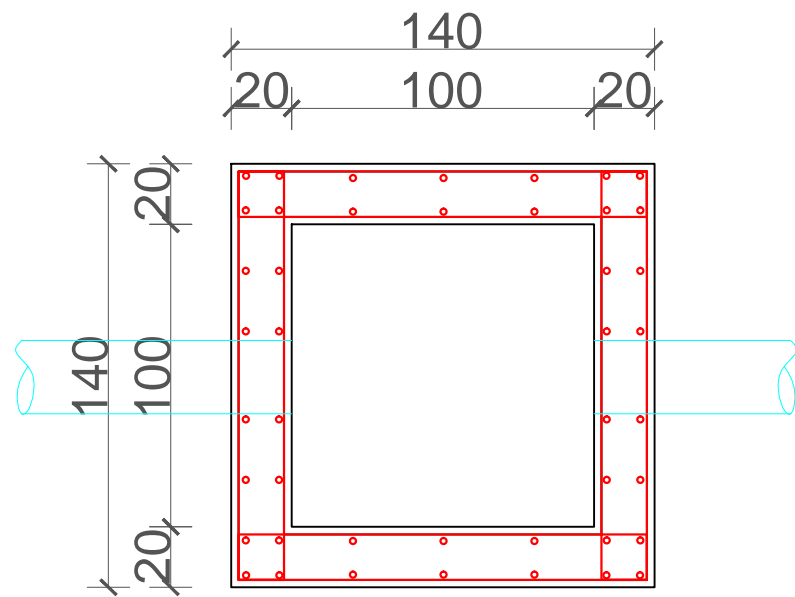


Tabela e specifikimeve te Armimit per 1 Pusete

Poz.	Φ	L (cm)	n (cope)	L.tot (m)	P kg/ml	P.tot
1	10	165	48	79.2	0.616	48.8
2	12	158	44	69.52	0.888	61.7
3	10	75	18	13.5	0.616	8.3
						118.8



POROSITESI : BASHKIA VORË

OBJEKTI: " KUZ Rruga e Mesit dhe e Freskut Domje, Njesia Administrative Berxulle, BASHKIA VORE"

Emertimi: PUSETA E SHKARKIMIT



"ARABEL - STUDIO" Sh.p.k
Adresa: Njesia Bashkiake nr.7, Rruga "Frosina Plaku",
Pallati 21, Hyrja 1, Kati 2, Tirane.
Email: arabelstudio@gmail.com

Drejtesues i projektit

Adm. Ana NISHKU
Inxh. Ardi ARKAXHIU

Projektues

Nd. Ardi ARKAXHIU
Ark.Rigert HYRA
Gjeo.Irfan BEGAJ
Elek. Altin ALLKAJ
Top. Mustafa HOXHAJ
Hid. Hajredin MURGU

SHKALLA FLETA

1-50 1-01

Vorë 2018 Format A3