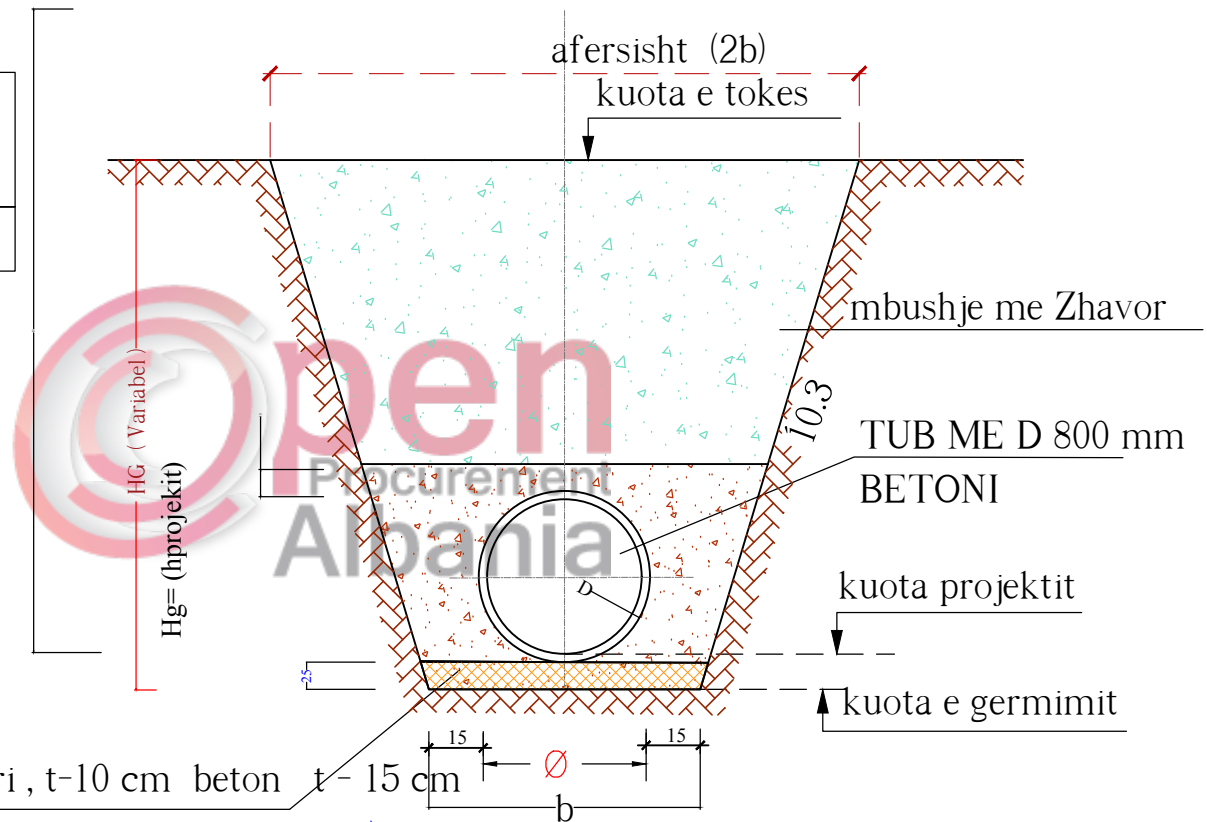


PROFILI (TIP)

PER TUBA BETONI ME D=800 MM

DIAMETRI TUBIT(mm)	b (baza) cm	B M (baza) cm
800	110	200



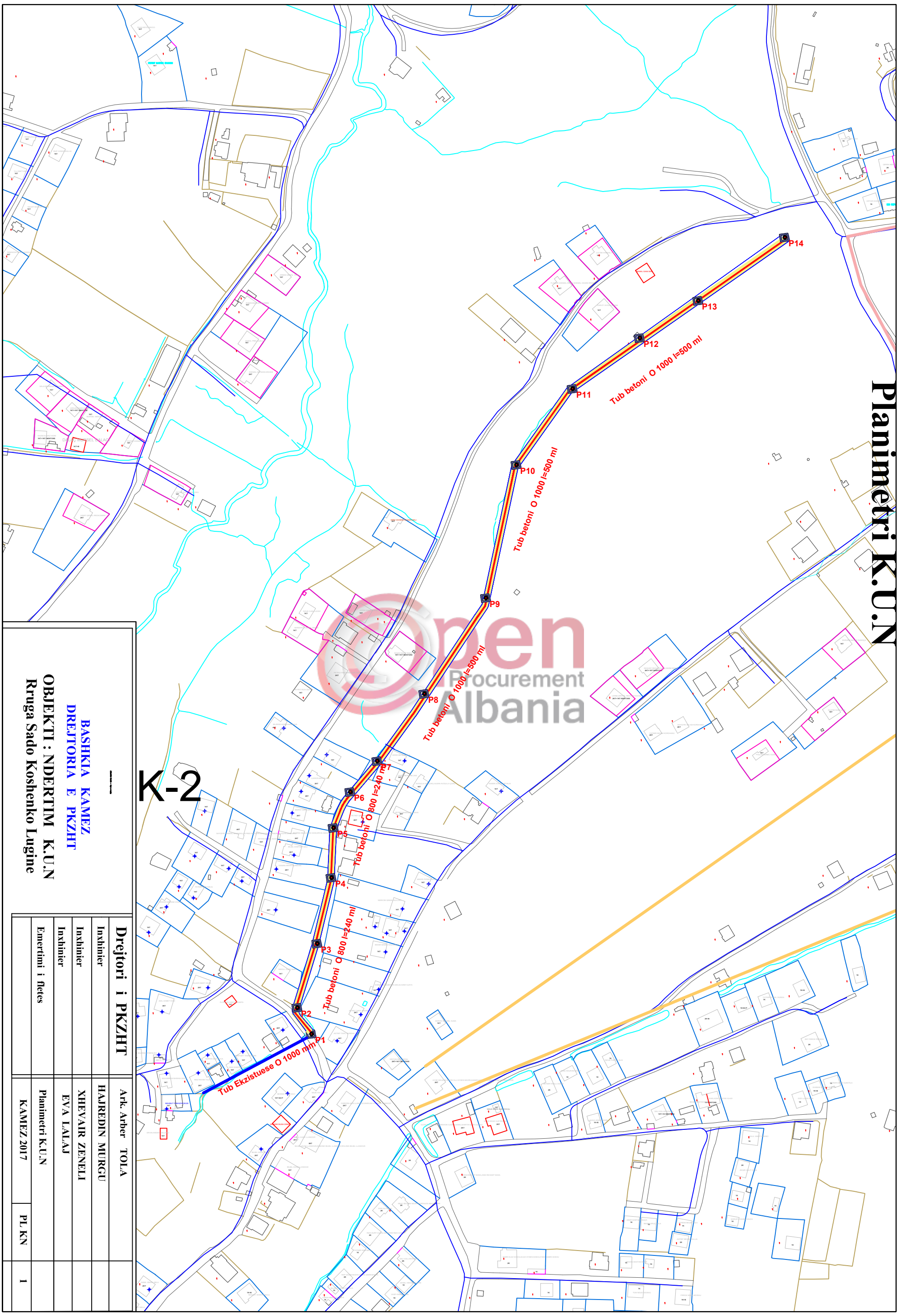
(Ky ze eshte me tubin e Betonit)



BASHKIA KAMEZ
DREJTORIA E PKZHT

OBJEKTI : NDERTIM K.U.N.
Rruga Sado Koshenko (Lugine)

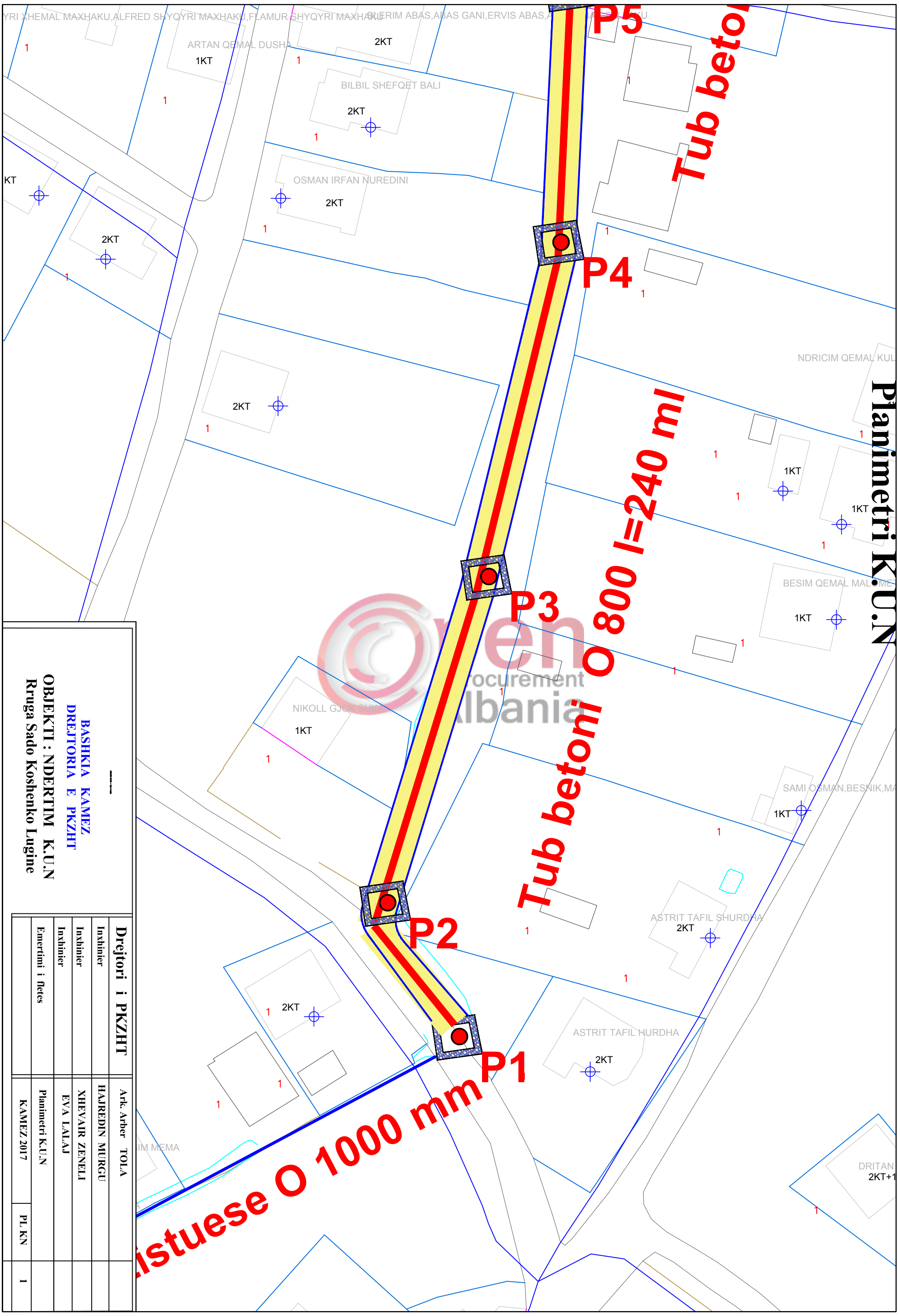
Drejtori i PKZHT	Ark.Arber TOLA	
Inxhinier	Hajredin Murgu	
Inxhinier	Erbllin Lala	
Inxhinier	Xhevahir Zeneli	
Emertimi i fletes	Planimetri K.U.N	
	KAMEZ 2018	



K-2

BASHKIA KAMEZ
DREKTORIA E PKZHT
OBJEKTI : NDERTIM K.U.N
Rruga Sado Koshenko Lugine

Drejtori i PKZHT	
Inxhinier	Ark. Arber TOJA
Inxhinier	HAJREDIN MURGU
Inxhinier	XHEVAIR ZENEJLI
Inxhinier	EVA LALAJ
Emertimi i Netes	Planimetri K.U.N
	KAMEZ 2017
	PL KN
	1



Planimetri K.U.N

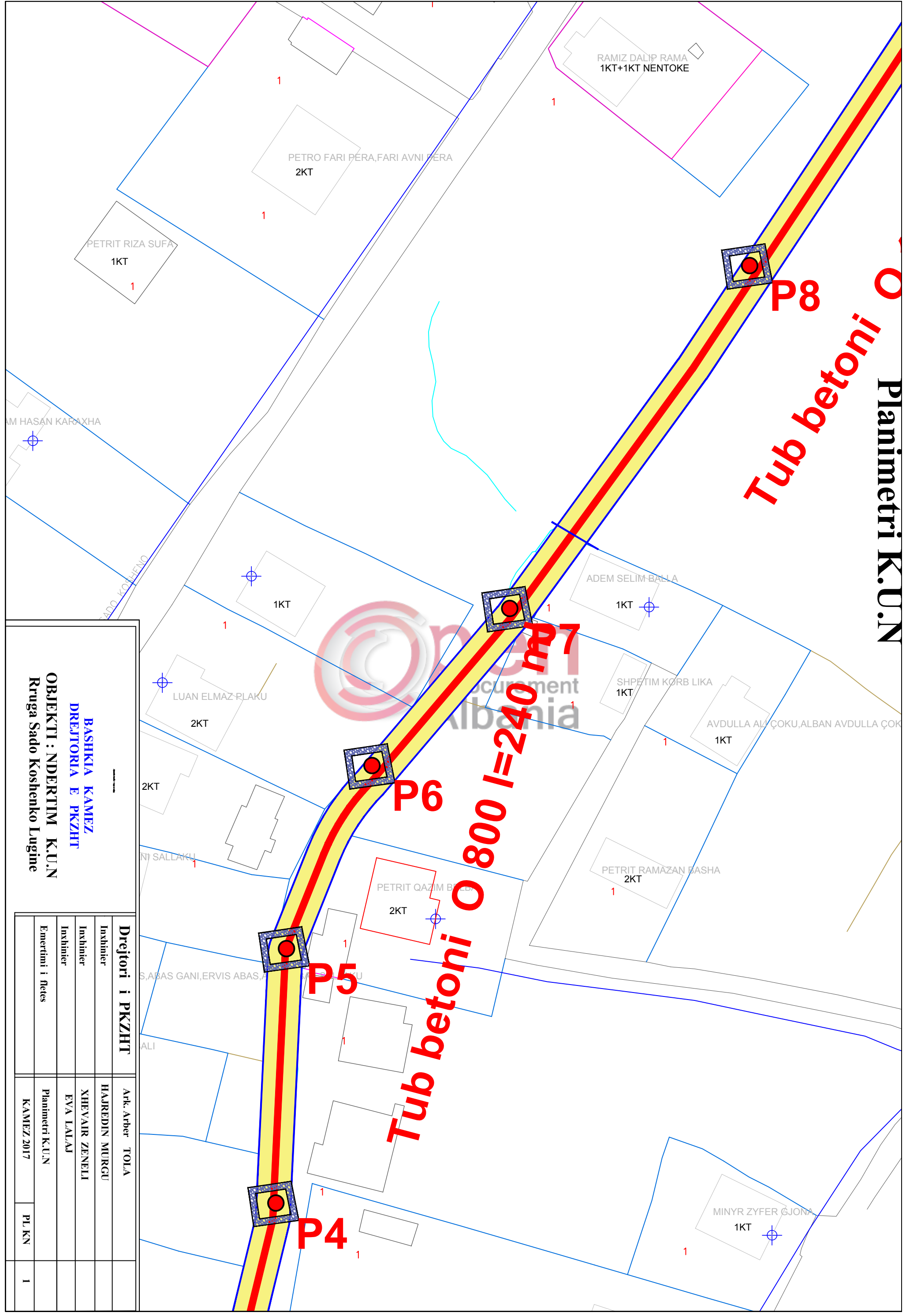
BASHKIA KAMEZ
DREKTORIA E PKZHT

OBJEKTI : NDERTIM K.U.N
Rruga Sado Koshenko Lugine

Drektor i PKZHT	
Inxhinier	Ark. Arber TOLA
Inxhinier	HAJREDIN MURGU
Inxhinier	XHEVAIR ZENEJLI
Inxhinier	EVA LALAJ
Emertimi i Netes	Planimetri K.U.N
	KAMEZ 2017
	PL KN
	1

Tub betoni Ø 800

Tub betoni Ø 800 I=240



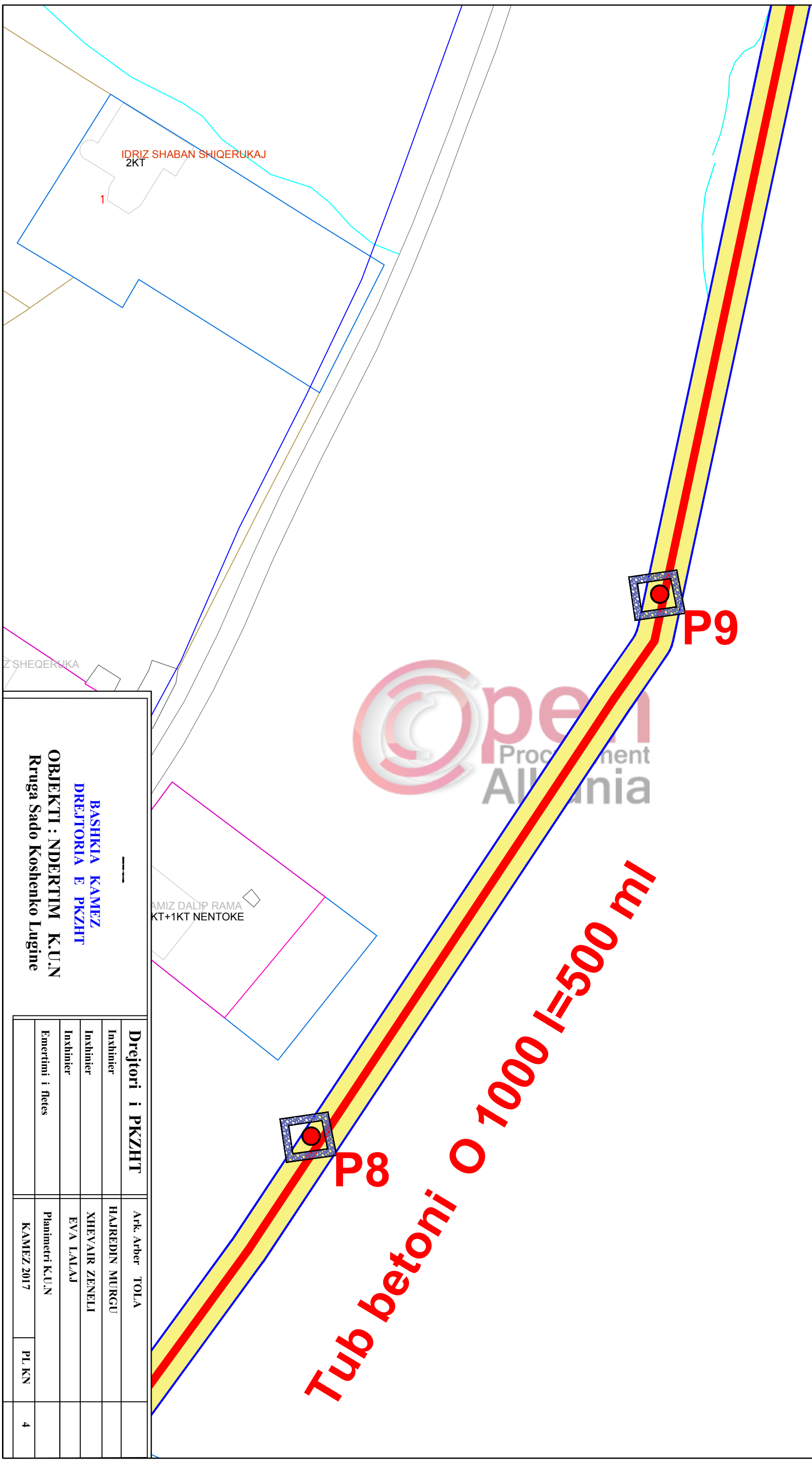
BASHKIA KAMEZ
DREJTORIA E PKZHT
OBJEKTI : NDERTIMI K.U.N
Rruga Sado Koshenko Luginë

Drejtori i PKZHT	Ark. Arber TOLA
Inxhinier	HAJREDIN MURGU
Inxhinier	XHEVAIR ZENELI
Inxhinier	EVA LAJAJ
Emergjenti i Fletes	Planimetri K.U.N
	KAMEZ 2017
	PL KN
	1

Planimetri K.U.N

Tub betoni O 1000

Iw 005=1 000l O 1000 I=500 ml

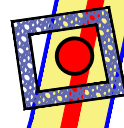


IDRIZ SHABAN SHIQERUKAJ
2KT

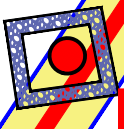
1

Z SHEQERUKA

AMIZ DALIP RAMA
KT+1KT NENTOKE



P9



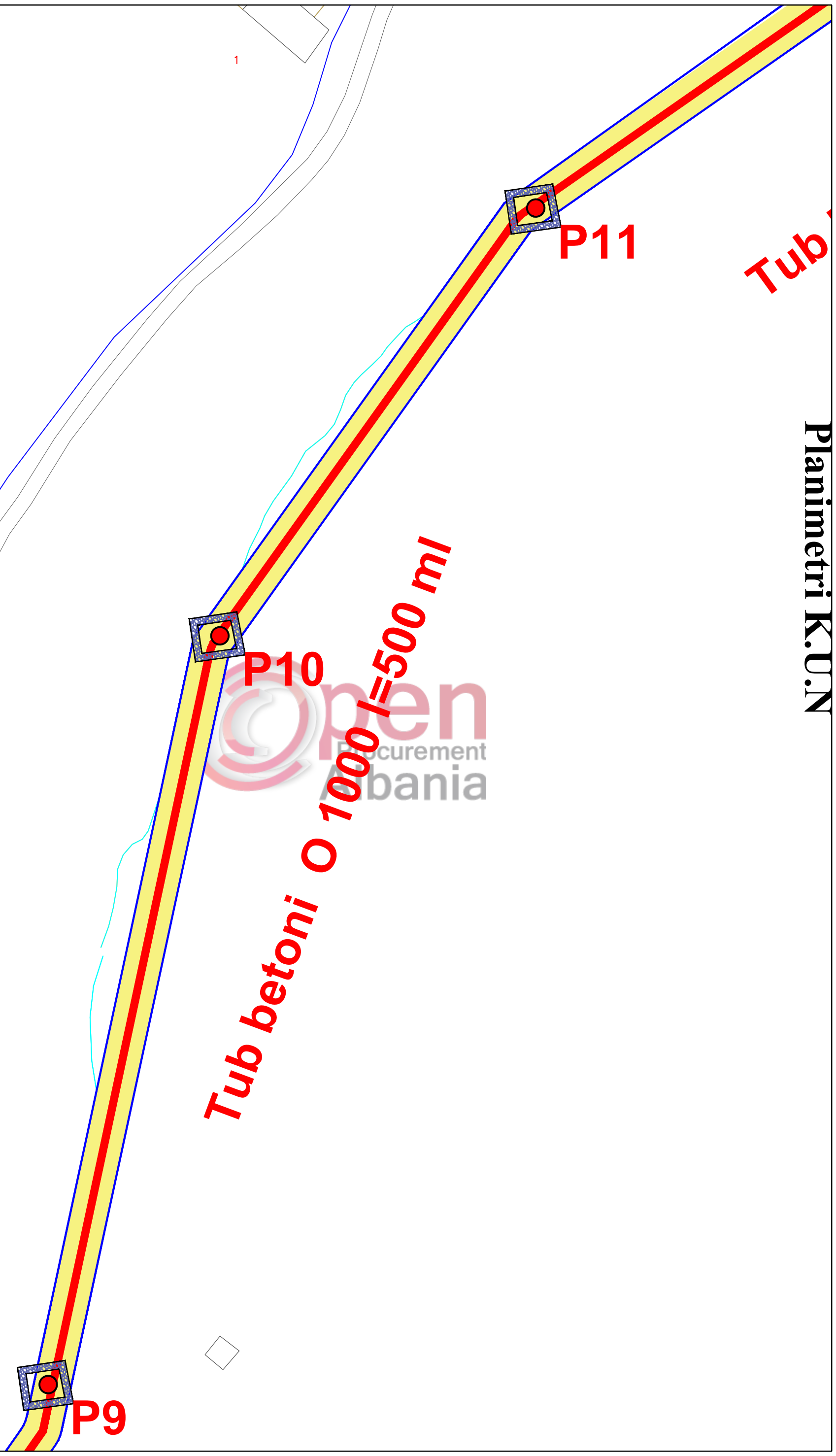
P8

BASHKIA KAMEZ DREKTORIA E PKZHIT OBJEKTI : NDERTIMI K.U.N Rruga Sado Koshenko Lugine	
Drektor i PKZHIT	Ark. Arber TOLA
Inzhinier	HAJREDIN MURGU
Inzhinier	XHEVAIR ZENEELI
Inzhinier	EVA LALAJ
Emeritimi i Netes	Planimetri K.U.N
	KAMEZ 2017
	PL. KN
	4

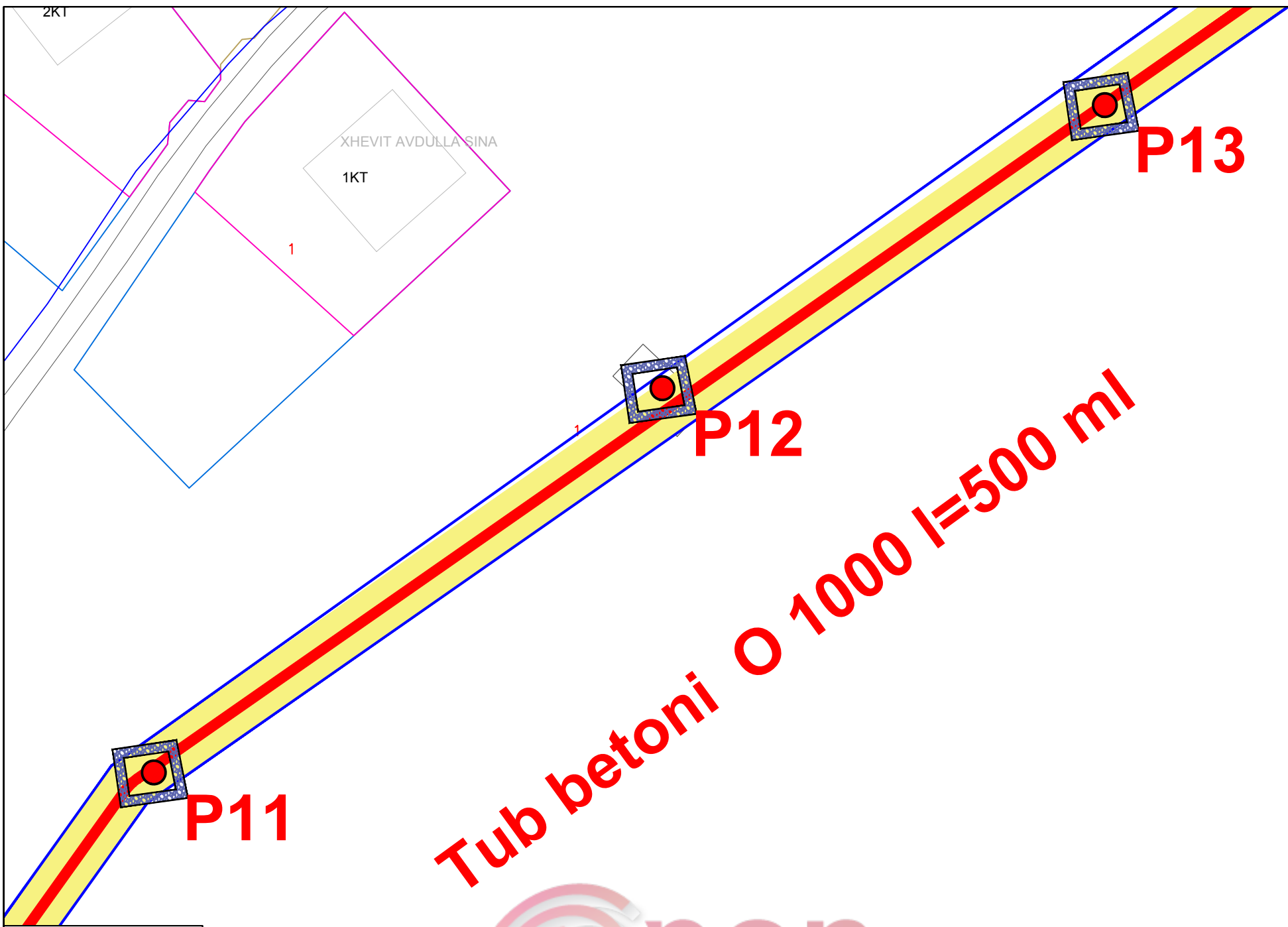
Planimetri K.U.N

Tub

Tub betoni Ø 1000 L=500 m



BASHKIA KAMEZ DREKTORIA E PKZHT		Arb. Arber TOIA	
OBJEKTI : NDERTIM K.U.N Rruga Sado Koshenko Lugine		Drejtori i PKZHT	Ark. Arber TOIA
Inzhinier		Inzhinier	HAJREDIN MURGU
Inzhinier		Inzhinier	XHEVAIR ZENEJLI
Inzhinier		Inzhinier	EVA LALAJ
Emergjimi i Netes		Planimetri K.U.N	
		KAMEZ 2017	PL KN
			5



BASHKIA KAMEZ
DREKTORIA E PKZHT
OBJEKTI : NDERTIM K.U.N
Rruga Sado Koshenko Lugine

Drejtori i PKZHT	
Inxhinier	Ark. Arber TOIA
Inxhinier	HAJREDIN MURGU
Inxhinier	XHEVAIR ZENEELI
Inxhinier	EVA LALAJ
Emertimi i Netes	Planimetri K.U.N
	KAMEZ 2017
	PL. KN
	6

Planimetri K.U.N



1:1000 I=500 ml

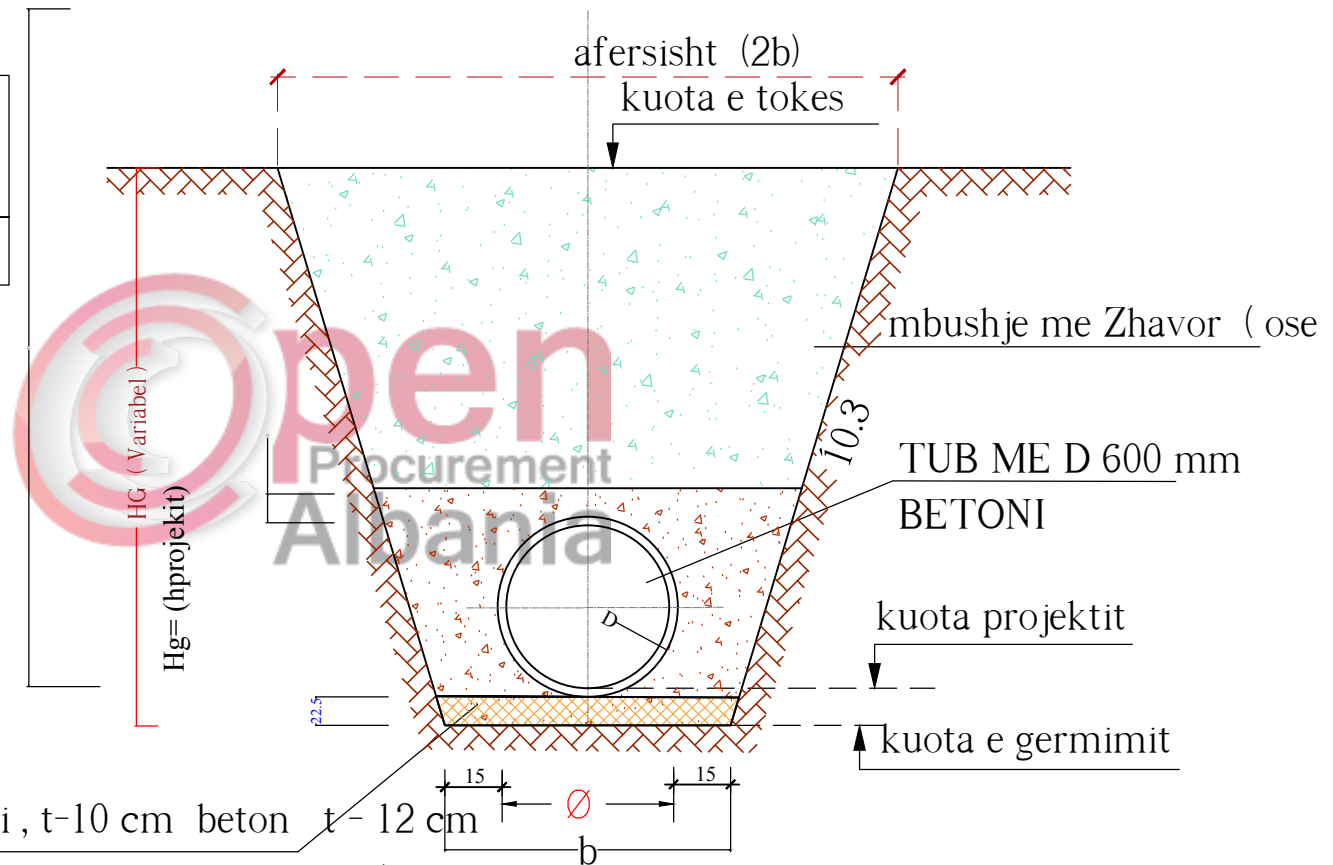
BASHKIA KAMEZ
DREKTORIA E PKZHT
OBJEKTI : NDERTIM K.U.N
Rruga Sado Koshenko Lugine

Drejtori i PKZHT		Ark. Arber TOIA
Inxhinier		HAJREDIN MURGU
Inxhinier		XHEVAIR ZENEELI
Inxhinier		EVA LALAJ
Emertimi i Netes		Planimetri K.U.N
		KAMEZ 2017
		PL KN
		7

PROFILI (TIP)

PER TUBA BETONI ME D=600 MM

DIAMETRI TUBIT(mm)	b (baza) cm	B M (baza) cm
600	100	180



**BASHKIA KAMEZ
DREJTORIA E PKZHT**

**OBJEKTI : NDERTIM K.U.N.
Rruga Sado Koshenko (Lugine)**

Drejtori i PKZHT	Ark.Arber TOLA
Inxhinier	Hajredin Murgu
Inxhinier	Erbllin Lala
Inxhinier	Xhevahir Zeneli
Emertimi i fletes	Planimetri K.U.N KAMEZ 2018