

# **RAPORT TEKNIK PROJEKT-IDE**

**OBJEKTI: "NDËRHYRJE EMERGJENTE PËR SHKARKIMET E K.U.Z  
DHE K.U.SH PËR GODINAT E RINDËRTIMIT NË PJESËN  
PERËNDIMORE TË ZONËS ZHVILLIMORE KOMBINAT".**

**Projektues / Design**



**TIRANE, 2024**

"Ndërhyrje emergjente për shkarkimet e K.U.Z dhe K.U.SH për godinat e rindërtimit në pjesën perëndimore të zonës zhvillimore Kombinat".

## **Tabela e permbajtjes**

1. HYRJE .....	2
2. TIPI I TUBACIONIT .....	6

## **Lista e Figurave**

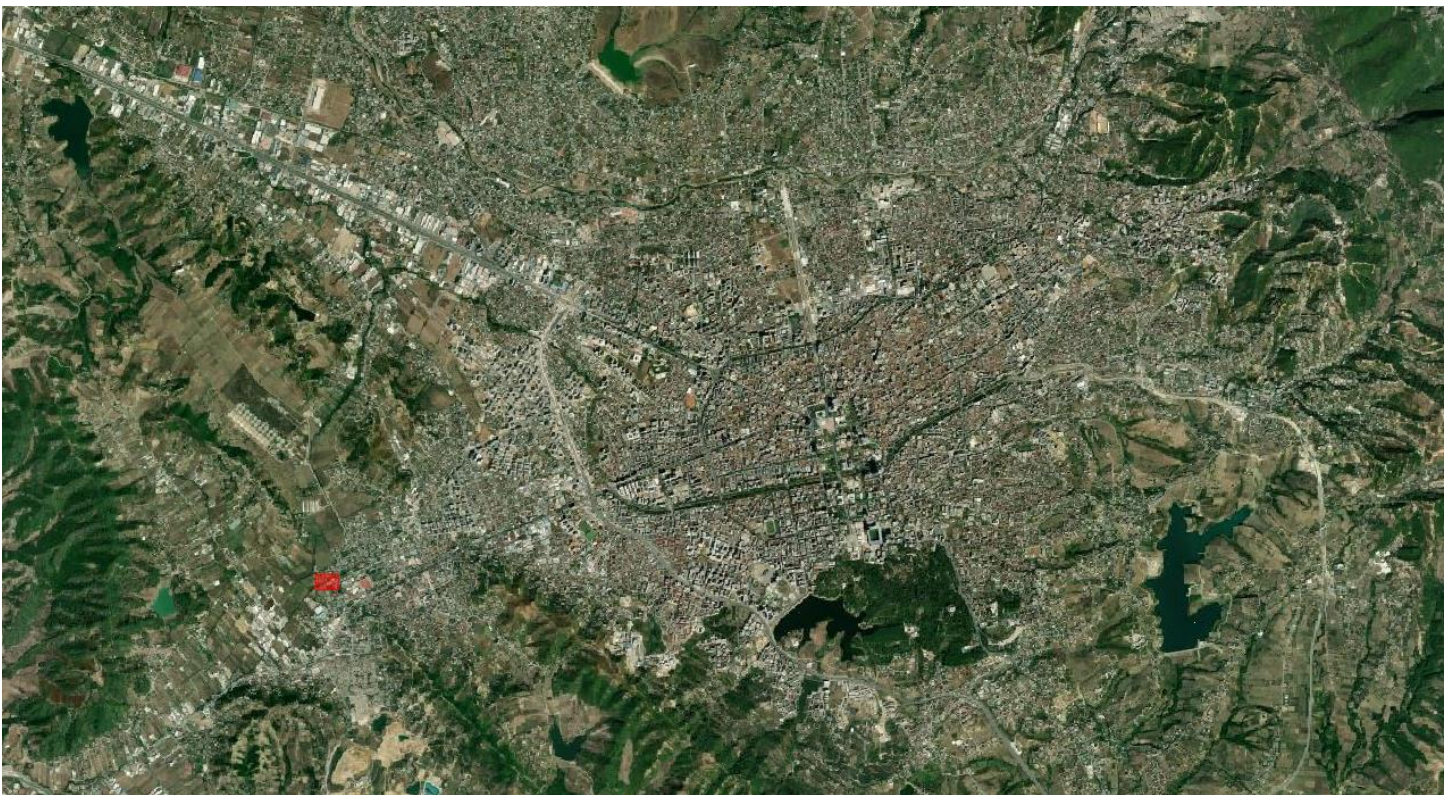
Figura 1: Vendndodhja e Objektivit .....	2
Figura 2: Vendndodhja e Objektivit .....	3
Figura 3: Planimetria e Objektivit .....	4
Figura 4: Prerje Tip .....	5
Figura 5: Tabela e Tubave te Betonit .....	6

"Ndërhyrje emergjente për shkarkimet e K.U.Z dhe K.U.SH për godinat e rindërtimit në pjesën perëndimore të zonës zhvillimore Kombinat".

## 1. Hyrje

Ky raport pershkruan zgjidhjen teknike te perkohshme per kalimin e ujerave te ndotur dhe atmosferike nga nje kanal dheu ekzistues ne nje tub me gjatesi 168 ml.

Objekti ndodhet ne jug-perendim te Tiranës, ne lagjen “Kombinat” te Njesise Nr. 6, ne krah te majte te rruges “Enriko Telini”.



*Figura 1: Vendndodhja e Objektivit*



"Ndërhyrje emergjente për shkarkimet e K.U.Z dhe K.U.SH për godinat e rindërtimit në pjesën perëndimore të zonës zhvillimore Kombinat".

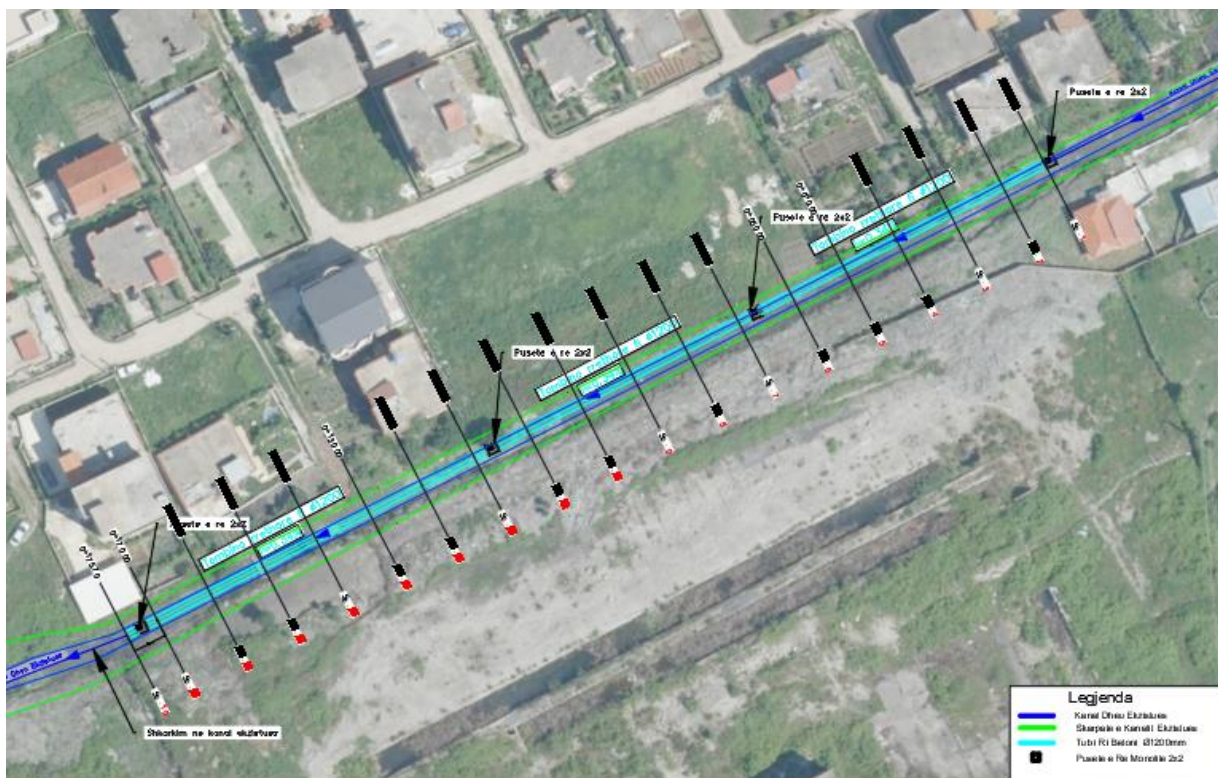


Figura 2: Vendndodhja e Objektivit

Tubi I perzgjedhur eshte prej betoni me diameter Ø1200mm dhe do te kete pjerresi gjatesore 0.34%. Baza e kanalit ekzistues, pergjate gjatesise ku do te pozicionohet tubi, do te pastrohet dhe thellohet rreth 0.35m dhe do te vendosen shtresat e meposhtme qe do te sherbejne per mbeshtetjen e tubit:

1. Shtrese Cakulli 0.20m
2. Shtrese betoni e varfer 0.15m

"Ndërhyrje emergjente për shkarkimet e K.U.Z dhe K.U.SH për godinat e rindërtimit në pjesën perëndimore të zonës zhvillimore Kombinat".

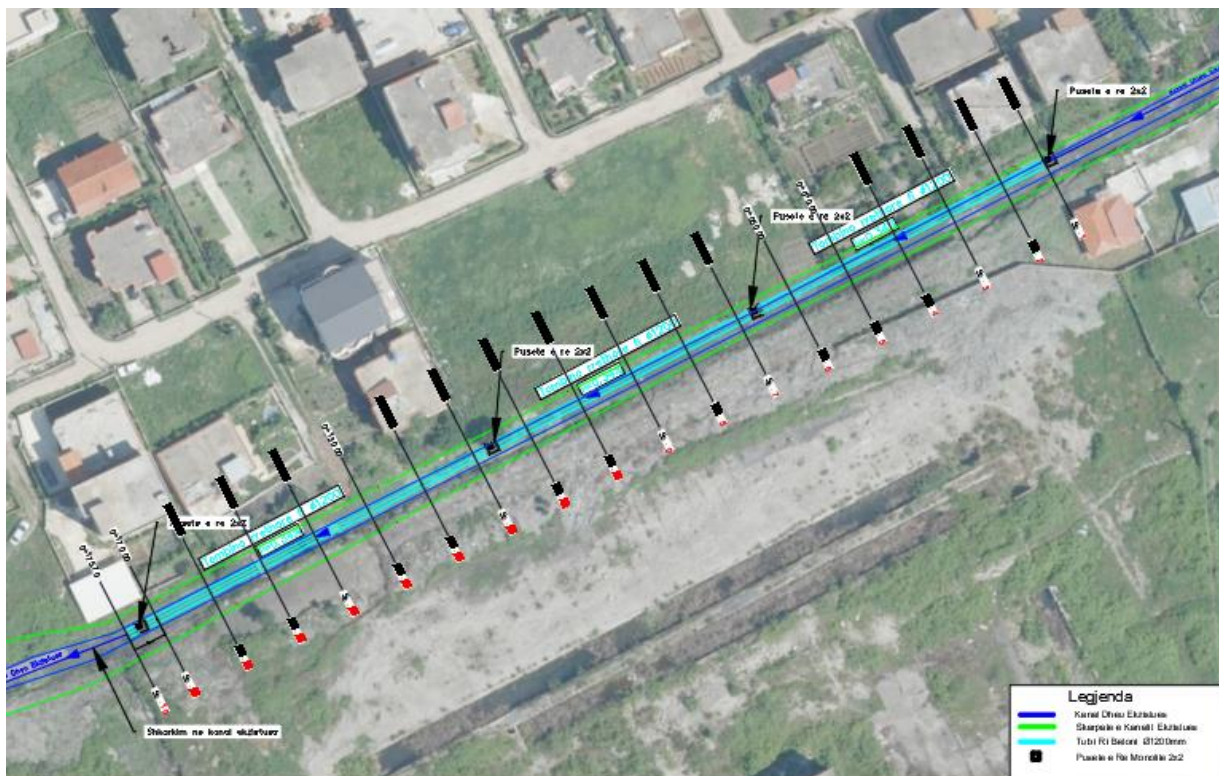


Figura 3: Planimetria e Objektivit

Ne pikën e fillimit të tubit, në mes të gjatësisë dhe në pikën fundore (në një distancë 55 m nga njëra tjetra), do të pozicionohen katër puseta monolite kontrolli me dimensione (2.0x2.0)m në plan.

Mbushja rreth tubit do të realizohet me material të germuar dhe trashësia minimale mbi tub do të jetë 0.3m.

"Ndërhyrje emergjente për shkarkimet e K.U.Z dhe K.U.SH për godinat e rindërtimit në pjesën perëndimore të zonës zhvillimore Kombinat".

PRERJE TIP - TUB Ø1200

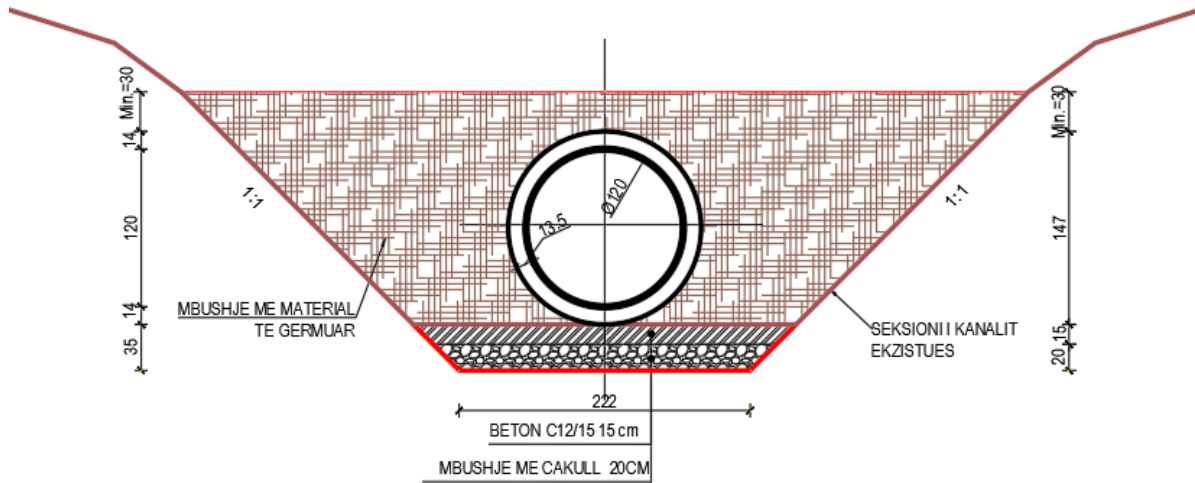
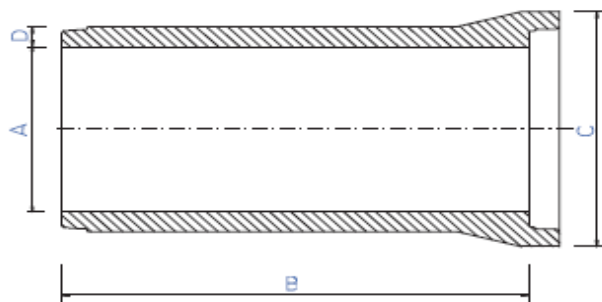


Figura 4: Prerje Tip

"Ndërhyrje emergjente për shkarkimet e K.U.Z dhe K.U.SH për godinat e rindërtimit në pjesën perëndimore të zonës zhvillimore Kombinat".

## 2. Tipi i tubacionit

### Tuba betoni me gote



TUBA BETONI ME GOTE					
	A	B	C	D	
Nr.	Diametri i brendshem (mm)	Gjatesia (cm)	Diametri i jashtem ne gote (mm)	Trashësia e murit (mm)	Pesha (kg)
1	300	200	408	54	288
2	400	200	516	58	468
3	500	100	735	64	341
4	600	100	880	76	484
5	800	100	1140	97	786
6	1000	100	1400	110	1068
7	1200	100	1600	135	1538
8	1500	100	1870	150	1930
9	500	200	735	64	613
10	600	200	880	76	849
11	800	200	1140	97	1460
12	1000	230	1400	110	2340
13	1200	230	1600	135	3211
14	800	230	1160	110	1623
15	1000	230	1420	120	2525
16	1200	230	1620	145	3443
17	1500	200	1870	150	3760

Figura 5: Tabela e Tubave te Betonit

**Drejtues Ligjor**  
**Ing. Redi STRUGA**