

# **RAPORT TEKNIK**

**Objekti:**

**"SISTEM-ASFALTIM RRUGA KURDARI - SKENDERAJ,  
NJ.A. SUÇ, BASHKIA KLOS"**

**BASHKIA KLOS**



**ALBGOLDING 2E**

Autor i Projektit

**"ALBGOLDING 2E" shpk**

## **PERMBAJTJA E RAPORTIT TEKNIK**

### **1. TE PERGJITHSHME**

**1.01 Hyrje**

**1.02 Vend Ndodhja e objektit**

**1.03 Gjendja Egzistuese**

**1.04 Foto Gjendja Egzistuese**

### **2. ZGJIDHJA E PROJEKTIT**

**2.01 Projekti i Rruges**

**2.02 Detaje**

### **3. PREVENTIVI I PUNIMEVE**

**3.01 Preventivi me Çmime**

**3.02 Preventivi pa Çmime**

**3.03 Volumet e Punimeve**

### **4. SPECIFIKIMET TEKNIKE**

## 1. TE PERGJITHSHME

### 1.01 Hyrje

“Sistemim Asfaltim i Rruges Kurdari - Skendreja, NJ.A. Suc, Bashkia Klos”, ndodhet në gjendje tejet të amortizuar, prej vitesh në to nuk janë kryer investime me gjithë shqetësimin e vazhdueshëm të banorëve dhe institucioneve vendore.

Objekti “Sistemim Asfaltim i Rruges Kurdari - Skendreja, NJ.A. Suc, Bashkia Klos”, është planifikuar të realizohet me fonde të buxhetit të shtetit për këtë vit.

Objekti i këtij studimi është rikonstruksioni i rruges.

### 1.02 Vend Ndodhja e Objektivit

Objekti “Sistemim Asfaltim i Rruges Kurdari - Skendreja, NJ.A. Suc, Bashkia Klos” ka një gjatësi prej  $L=2273$  m dhe do shërbejë si aks lidhës për fshatin Kuradri, Skenderaj, gjithashtu edhe për fshatrat përreth.

Horografia e Rruges



Koordinatat - UTM

	X	Y
<b>Fillimi i Rruges</b>	<b>424408.718</b>	<b>4603752.175</b>
<b>Fundi i Rruges</b>	<b>425393.672</b>	<b>4602843.638</b>

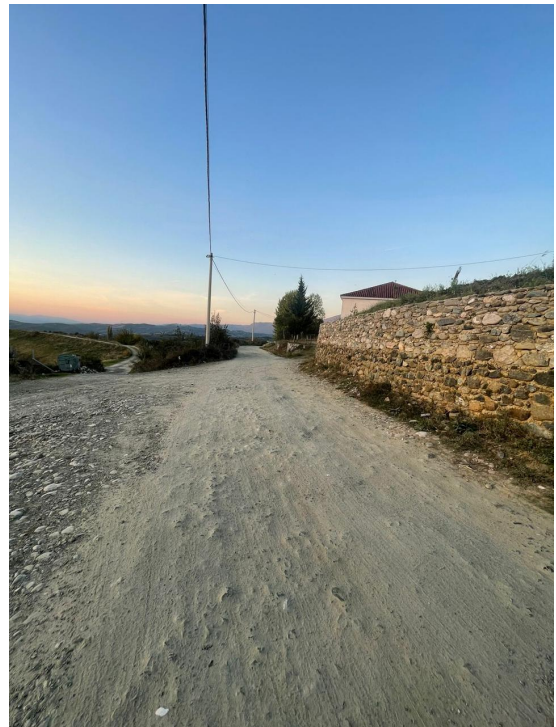
### 1.03 Gjendja Aktuale e Objektit

Segmenti rrugor aktualisht eshte ne gjendje te amortizuar. Do te behet nderhyrje per shtresat asfaltike, kanale betoni, tombiono dhe sinjalistike per rritjen e sigurise rrugore gjate qarkullimit te automjeteve ne kete segment.

Foto te gjendjes ekzistuese







## 2. ZGJIDHJA E PROJEKTIT

### Projekti i Rrugës

Objekti "Sistemim Asfaltim i Rrugës Kurdari - Skendraaj, NJ.A. Suc, Bashkia Klos", është projektuar ne perputhje me kerkesat e percaktuara nga Bashkia Klos

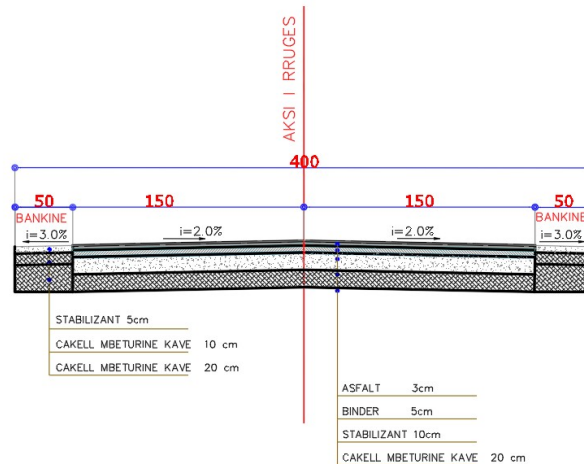
### Seksioni Terthor Tip

**Seksioni Tip** me keto parametra:

- trupi i rruges me gjerësi 4.0 m
- pjesa e asfaltuar me gjerësi 3.0 me pjerresi terthore 2.0%
- bankine me gjerësi 2 cope x 0.055 m me pjerresi 3%
- kanal betoni me gjerësi 0.65m dhe thellesi 0.4m

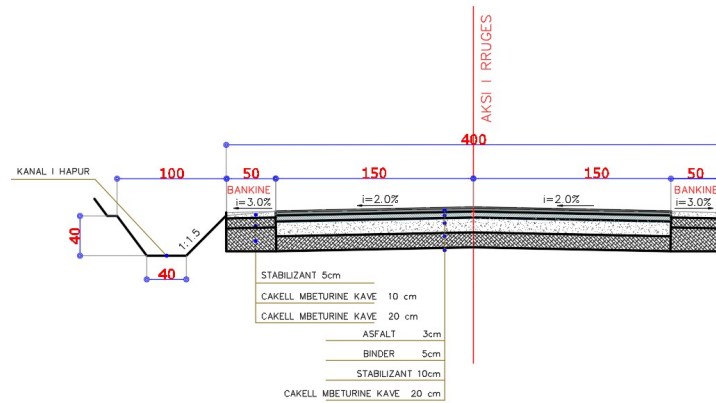
#### PROFIL TERTHOR TIP 1

SHK. 1:50



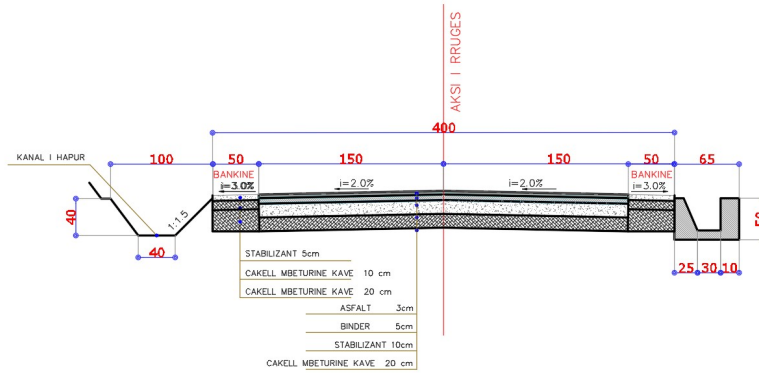
**PROFIL TERTHOR TIP 2**

**SHK. 1:50**



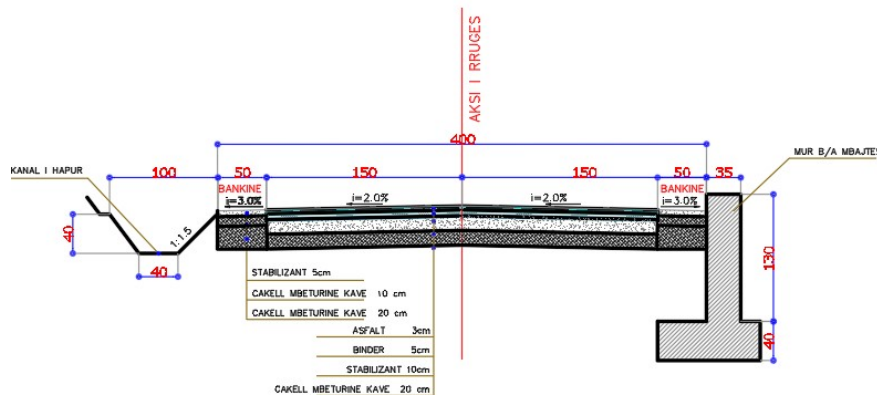
**PROFIL TERTHOR TIP 3**

**SHK. 1:50**



**PROFIL TERTHOR TIP 4**

**SHK. 1:50**





## - Shtresat ne trup te rruges

Paketa e propozuar e shtresave rrugore e percaktuar nga studimi i kryer do te permbaje keto shtresa :

nga nen-baza me trashesi 20cm (zhavorr natyral ose cakell i thyer 0/50 mm),

baza me trashesi 10 cm (stabilizant)

shtresat asfaltike (5 cm binder dhe 3 cm shtrese asfaltobeton).

Kjo pakete e shtresave rrugore do te ndertohet pasi te jene bere punimet e germim-mbushjeve te niveletes se rruges, dhe pasi trupi i rruges (bazamenti) te jete cilindruar.

Shtresa e pare do te sherbeje edhe si shtrese profiluese e rruges.

- Paketa e shtresave

### **Shtresa e Bazes** (Stabilizant t=10cm)

Shtresa e bazes eshte parashikuar te ndertohet me stabilizant me nje trashesi totale 10 cm. Kjo perfaqeson nje shtrese materiali te selektuar ose stabilizanti me granulometri ne kufijte nga 0.425 mm deri ne 20 mm. Rekomandimet per shperndarjen granulometrike te grimcave te ketij materiali te selektuar jepen ne tabelen e meposhtme:

Permasat e sites (mm)	Kalojne siten (% ne peshe)
50	-
37.5	-
28	100
20	90 - 100
10	60 - 75
5	40 - 60
2.36	30 - 45
0.425	13 - 27
0.075	5 - 12

Pra sic shihet, materiali i thyer duhet te permbaje fraksione te imeta ne kufijte nga 5 - 12% me tregues te plasticitetit jo me te madh se 6%. Kjo shtrese e kompaktuar duhet te kete nje vlere minimale te CBR > 80 per nje densitet te kerkuar ne fushe sa 98% e densitetit maksimal ne gjendje te thate te arritur nga prova e Proctor-it te modifikuar.

### **Shtresat Asfaltike**

Paketa e shtresave asfaltike eshte llogaritur te jete 8 (5 +3) cm. Ajo perbehet nga shtresa e lidhese (binder course) 5 cm dhe shtresa konsumuese (wearing course) 3 cm. Trashesia prej 5 cm e shtreses lidhese eshte percaktuar ne baze



te vleres se ESALs =  $1.6 \times 10^6$ , pasi per vlera ESALs  $< 2.0 \times 10^6$ , trashesia minimale e shtreses se pare asfaltike (binderit) rekomandohet te jete jo me e vogel se 5 cm.

Permasat e sites (mm)	Kalojne siten (% ne peshe)	Kalojne siten (% ne peshe)
	Shtresa Konsumuese	Shtresa Lidhese
50		-
37.5		100
25	100	90 - 100
19	90 - 100	-
12.5	-	56 - 80
4.75	35 - 65	29 - 59
2.36	23 - 49	19 - 45
0.3	5 - 19	5 - 17
0.075	2 - 8	1 - 7

Per realizimin e asfaltobetoneve agregatet e kombinuara duhet te jene te graduara mire (pra, me gradim te vazhdueshem). Tabela e mesiperme tregon gradimin e rekomanduar per shtresen konsumuese dhe shtresen lidhese:

Projektimi i perzierjeve per asfaltobetonet e shtreses lidhese dhe shtreses konsumuese rekomandohet te behet mbi bazen e metodet "Marshall". Meqenese vlera e percaktuar me sipër e ESALs  $< 5 \times 10^6$ , rekomandojme qe projektimi i perberesve te asfaltobetonit te filloje me nje permbajtje bitumi qe jep rreth 4% porozitet ne perzierje. Vetite e perzierjes se projektuar te shtresave asfaltike duhet te permbushin kriteret e projektimit sipas metodet "Marshall" te dhena ne Tabelen e meposhtme:

Ngarkesa e trafikut te projektimit ( $10^6$ ESALs)	1 - 5
Niveli i ngjeshjes	2 x 75
Poroziteti ne agregate VMA (%)	Min. 11 - 16
Poroziteti ne perzierje VIM (%)	3.5 - 4.5
Poroziteti ne agregat te mbushur me bitum VFB (%)	65 - 75
Qendrueshmeria minimale (kN)	8.0
Rrjedhja (mm)	2.0 - 3.5

## Projekti i Sinjalistikës Rrugore

- **Sinjalistika Horizontale** perbehet nga :

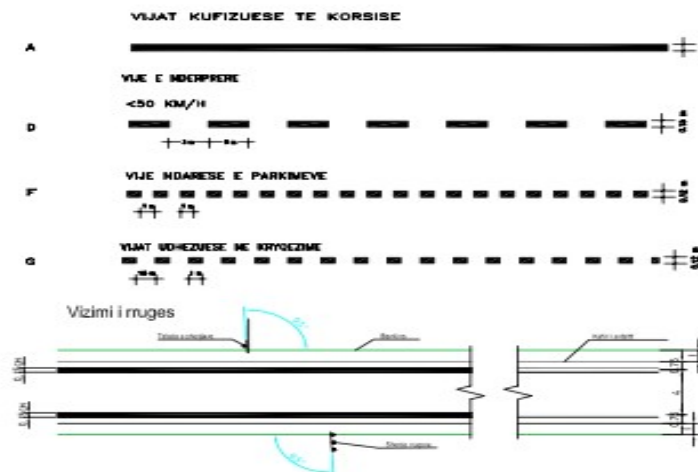
1. Vijeziimet

a) Vijeziimi do te behet ne te dy anet e pjeses se asfaltuar, me gjeresi 10 deri 15cm sejcila.

b) Ne zonat prane degezimeve dhe kryqezimeve rrugore, do te vijezihet me vije te nderprere.

c) Ne zonat e banuara, do te vijezihet per kalim kembesoresh.

### TIPET E VIZIMEVE TE RRUGES



**Shenim :** Projekti i Sinjalistikës, gjate zbatimit te objektit, mund te ndryshohet ne varesi te skemes se qarkullimit, qe do te jepet nga Bashkia Klos.

Per:

**" ALBGOLDING 2E " sh.p.k.**

**Ing. Hajredin Murgu**