



REPUBLIKA E SHQIPËRISË
BASHKIA BULQIZË

RAPORT TEKNIK

EMËRTIMI I OBJEKTIT :

**“SHERBIME PROJEKTIMI PER INVESTIMET QË DO TË ZHVILLOHEN NGA
BASHKIA BULQIZË”**

"Rikonstruksion i Kanalit Ujites në Fshatin Strikçan, Nj. Adm. Zerqan"

PËRGATITI ;
BOE “HYDRO-ENG CONSULTING” sh.p.k
& IDEAL CONSTRUCTION PROJECTION Shpk & “P.C.S COMPANY”Shpk
Perfaqesuar nga
“HYDRO-ENG CONSULTING” sh.p.k
Perfaqesues i autorizuar:
Ing.Evis QYRKU

Titulli i Projektit: “**Sherbime projektimi per investimet që do të zhvillohen nga Bashkia Bulqize**”.

Përgatitur nga:

HYDRO-ENG CONSULTING shpk
Rruga Ahmet Ramzoti, Lagja nr.18, Rajoni nr.5, Durrës
Mob: +355 69 386 71 72
E-mail: hydroeng.consulting@gmail.com

IDEAL CONSTRUCTION AND PROJECTION (I.C.P)” Sh.p.k
Rruga Aleksandër Goga, Lagjja nr. 18,Durrës
Mob: +355 693100570
E-mail: icp.alban@outlook.com

P.C.S COMPANY shpk
Kompleksi Garden Residence Turdiu , Kulla B, Zyra 211/3, Rruga Andrea Kushi
Mob: +355 67 20 89 209
E-mail: xhevahir_aliu@yahoo.it

Kontratë “Shërbim Konsulencë”:

Grupi i Projektimit :

Ing.Evis QYRKU
Ing.Jani TATI
Ing.Maksim GEGA
Ing.Asllan BASHA
Ing.Albin KOCI
Ing.Shpëtim ÇIKU
Ing.Alban DAUTAJ
Ing.Edmond PALODHI
Ing.Xhuljana (SULA)DAUTAJ
Ing.Pamela KURTULAJ (ALIU)
Arkitekt.Endrit TUZI
Arkitekt.Jordida GRABOVARI

Përgatitur për:

Bashkia Bulqizë, Lagjia Minatori

1. TË PËRGJITHSHME

1.1 Hyrje

Objektet qe do te trajtohen ne kete detyre projektimi ndodhen ne njesite administrative te Bashkise Bulqize, pjese e qarkut Diber, me nje popullsi prej 32,210 banorësh sipas censurit te 2011, qe i perket zones se Shqiperise Verilindore. Ne kete zone mbizoteron pergjithesisht nje terren kodrionoro - malor. Klima eshte e bute dhe me shume lageshti ne periudhen dimerore, qe shoqerohet me temperatura deri ne -10°C , ndersa temperatura mesatare vjetore eshte $10\div 20^{\circ}\text{C}$. Bashkia Bulqize perbehet nga 8 njesi administrative sipas ndarjes se re territoriale ne vitin 2015, me nje sipefaqe totale rreth 678.51 km^2 .



Kanali Ujites per fshatin Strikçan ka nje gjatesi totale prej rreth 12 km dhe është pjese e njesise administrative të Bashkise Bulqize.

Zona që trajtohet në skemën ujitjese me Objekt: “Rikonstruksion i Kanalit Ujites ne Fshatin Strikçan, Nj. Adm. Zerqan, BULQIZË”, nga pikepamja gjeografike përfshin ujitjen e tokave te fshatit Strikcan Nj. Admin. Zerqan. Ky kanal ujites eshte ndertuar ne vitet 70’ dhe merr uje nga Liqeni i Zi dhe Sopot kuota 1640 m. Uji kalon ne kanal natyral dheu me pas ne nje sifon me tub celiku me gjatesi 550 m me pas kanal natyral i dheu kuota afro 1300 m deri sa zbret ne kuoten 750 m me rrjedhje te lire. Pas kesaj me veper marrje futet ne kanal te hapur me gjatesi 2.5 km deri ne fshatin Strikcan.

Kryesisht tokat e ujitshme të këtij sistemi, shtrihen, në një zonë fushore dhe kodrinore me lartësi që lëviz nga 550 deri ne 700 m m.n.d.. Masivi i tokave që do të ujiten nga ky kanal, përgjithësisht është e sistemuar dhe tepër e kultivuar.

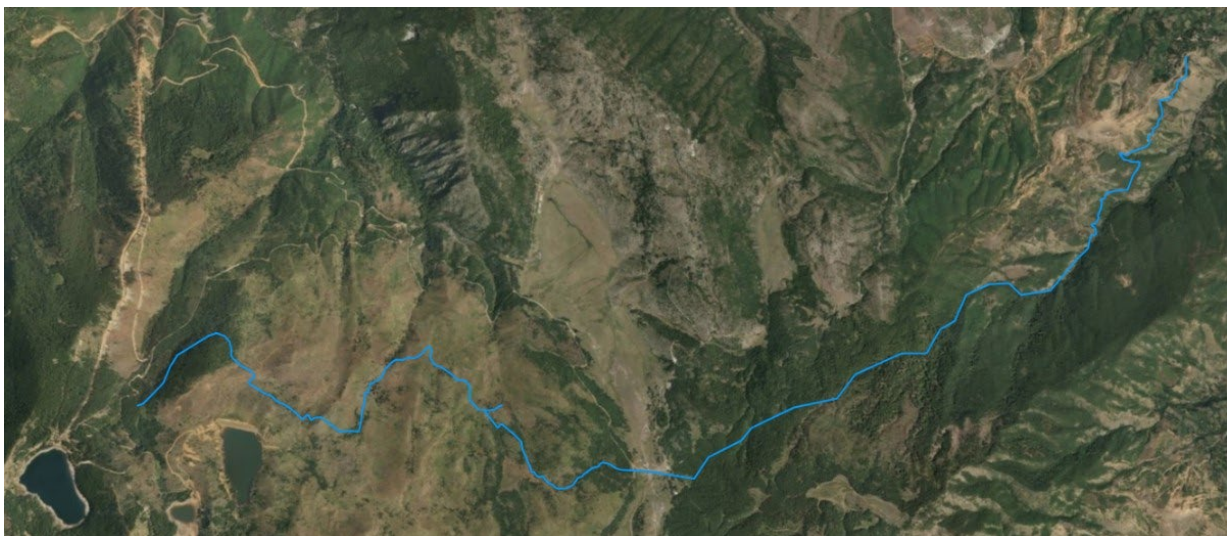


Fig. 1 – Vendodhja e objektit sipas Ortofotos se vitit 2015, Kanali Ujites Strikçan.

Koordinatat gjeografike sipas sistemit KRGJSH:

Fillimi i kanalit: $x = 525886.10$ dhe $y = 4591701.30$

Mbarimi i kanalit: $x = 533875.60$ dhe $y = 4594356.50$

Fillimi i sifonit: $x = 529498.90$ dhe $y = 4591244.50$

Mbarimi i sifonit: $x = 530043.61$ dhe $y = 4591182.40$

2. QELLIMI I PROJEKTIT

Projekti është studiuar, hartuar dhe përpunuar në bazë të detyrës së projektimit dhe investimeve të parashikuara nga Bashkia Bulqize.

Investimet e parashikuara nga Bashkia Bulqize si pjese e kontrates me objekt : "Sherbime projektimi per investimet që do të zhvillohen nga Bashkia Bulqize" jane objektet e meposhteme:

1. "Sistemim - Asfaltim i Rruges Lagjja Ruse - Jelle, Fshati Homesh, Nj. Adm. Shupenze
2. "Sistemim - Asfaltim i Rruges se Fshatit Ostren i Vogel, Nj. Adm. Ostren".
3. "Sistemim - Asfaltim i Rruges se Fshatit Dragu, Loti 1, Nj. Adm. Fushe - Bulqize".
4. "Sistemim - Asfaltim i disa Rrugeve në Nj. Adm. Shupenze".
5. "Rikualifikimi Urban i Sheshit dhe Ndertimi i Tezgave Bujqesore në Lagjen e Re".
6. "Rikonstruksion i Kanalit Ujites në Fshatin Strikçan, Nj. Adm. Zerqan".
7. "Rrethim i Ambienteve të Fushes se Futbollit të Qytetit Bulqize".

Detyra e projektimit është hartuar nga Bashkia BULQIZË. Kjo detyrë kërkon të hartohet projekti për ndërtimin e veprës ujitëse: **"Rikonstruksion i Kanalit Ujites ne Fshatin Strikçan, Nj. Adm. Zerqan, BULQIZË", Bashkia BULQIZË** për të ujitur tokat ne pjesën jug-lindore të qytetit të BULQIZËit duke patur parasysh sa më poshtë:

- 1.- Siperfaqja që kërkohet të ujitet është rreth 100 ha.
- 2.- Kulturat që mbillen në këto sipërfaqe janë të ndryshme.
- 3.- Të rehabilitohet kanali ujitës në pjesen pas kaskades deri tek Fshati afro 2.5 km
- 3.- Te zevendesohet tubacioni i sifonit dhe te riparohen pusetat e hyrje daljes se tij.
- 4.- Të parashikohen të gjitha gërmimet për ta çuar kanalën në seksionin dhe kuotën e duhur.
- 5.- Të shihet gjëndja e kalimeve me tub nëse duhen riparuar, shuar apo zëvendësuar.
- 6.-Të parashikohen riparimi i veprave të artit egzistuese ose të ndërtohen vepra arti të reja sipas rastit.
- 7.- Kanali parashikohet të vishet me beton me trashësi minimale 10 cm për shkak të temperaturave të ulëta në zonë.
- 8.- Rehabilitimi i kanalit të fillojë nga Pk.1 ku është edhe vepra e marrjes qe do ndërtohet ne zonen ku uji rrjedh nga kuota e larta e zbret ne kuoten e kanali ekzistues qe do riparohet .
- 9.- Vlera e objektit të përcaktohet sipas variantit të paraqitur, me preventivin përkates të hartuar për këtë qëllim duke u bazuar në analizat e çmimeve sipas:

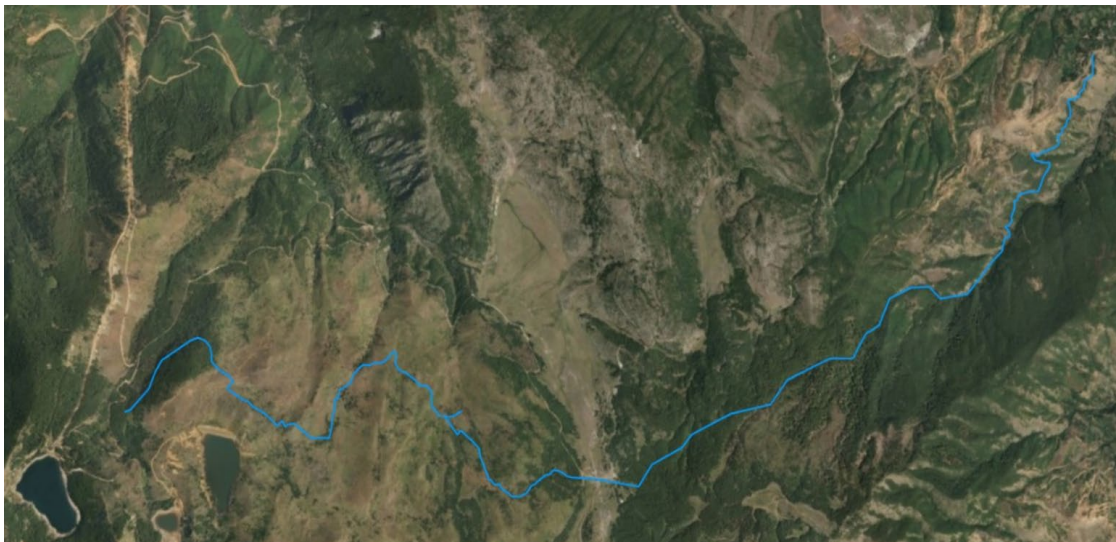
Ligji nr. 8402, datë 10.09.1998 "Për kontrollin dhe disiplinimin e punimeve të ndërtimit", të ndryshuar. - VKM nr. 216, datë 13.04.2023 "Për krijimin dhe funksionimin e sistemit të integruar për informatizimin e manualit të çmimeve për zërat e punimeve" - Udhëzimi nr.2, datë 08.05.2003 "Për klasifikimin dhe strukturën e kostos së punimeve të ndërtimit", të ndryshuar.

3. GJËNDJA EKZISTUESE E KANALIT UJITES

Sipas informacioneve të siguruar nga ana e Studiove projektuese “BOE “HYDRO-ENG CONSULTING” sh.p.k & IDEAL CONSTRUCTION PROJECTION Shpk & “P.C.S COMPANY” Shpk, referuar gjithashtu edhe informacionit të dhënë në Detyrën e Projektimit, gjendja e infrastrukturës rrugore në zonat e ndryshme të objektit të kesaj kontrate paraqitet si më poshtë:

Kanali Ujites per fshatin Strikçan ka nje gjatesi totale prej rreth 12 km, nga e cila nevojte per nderhyrje urgjente të parashikuar në kete projekt ka segmenti nga mbarimi i Sifonit deri në fshat (por jo i gjithi, vetem segmentet me kritike që arrijne nje gjatesi prej rreth 2500 ml). Kanali në të gjithe gjatesine e tij është kanal i hapur natyral, i cili arrin gjeresine max. prej 50 cm dhe lartesine max. prej 70 cm, me forme pergjithesisht drejtkendore, por edhe trapezoidale në disa segmente të caktuara. Perpos kanalit natyral, pjese perberese e tij është edhe sifoni me tub metalik d=400 mm dhe gjatesi rreth 500-600 ml, i cili duhet zevendesuar i gjithi. Pjerresia e kanalit është e tille që sitemi i vaditjes të realizohet me veterrjedhje (perveç zones se sifonit), e cila varion nga 1/1000 deri në 3/1000.

3.1 Pozicioni i objektit



3.1 Foto të gjendjes ekzistuese të kanalit ujites:



RAPORT TEKNIK PËR OBJEKTIN "RIKONSTRUKSION I KANALIT UJITES në FSHATIN STRIKÇAN, NJ.ADM.ZERQAN







4. TOPOGRAFIA, GJEOLGJIA DHE HIDROLOGJIA

Sipërfaqja që kërkohet të ujitet në përgjithësi është zonë kodrinore dhe malore me pjerrësi, tokë e zakonshme për kultivimin e të gjitha kulturave bujqësore. Lartësia mbi nivelin e detit e kësaj sipërfaqe toke është rreth 550-700 m m.n.d.. Toka është tokë e sistemuar mirë, gjë që krijon kushte të mira për ujitje. Tokat që kërkohen të ujitet në përgjithësi janë të përbëra nga dhera suargjila dhe copra e blloqe magmatiku te shkateruar me ngjyre kafe, kafe te verdhe e vende vende kafe te kuqeremte. Zona ku bën pjesë sipërfaqja e tokës që do të ujitet bën pjesë në zonën klimatike kontinentale mesdhetare malore, me dimër të ftohtë e të lagesht dhe verë të nxehte e të thatë.

5. ZGJIDHJA TEKNIKE E PROJEKTIT

Sipas kërkesave të Bashkisë BULQIZË projekti parashikon “**Rikonstruksion i Kanalit Ujites ne Fshatin Strikçan, Nj. Adm. Zerqan, BULQIZË**”, Bashkia BULQIZË. Sipërfaqja e kërkuar që duhet të ujitet nga kanali ujitës është afro 100 ha, pra ky kanal duhet të llogaritet për këtë sipërfaqe.

Grupi i projektimit me lidhjen e kontratës bëri rikonjicionin në vënd me përfaqësues të Bashkisë BULQIZË. U bënë matjet topografike të nevojshme, të kanalit egzistues dhe plotësime të mundëshme të skemës ujitëse, të dala nga sugjerimet e komunitetit prezent gjatë rikonjicionit. Pas hartimit të materialit topografik, studimit të tij, llogaritjeve të duhura hidraulike, grupi i projektimit propozon këtë variant:

Kanali Ujites i Fshatit Strikcan, ka nevoje per vepër marrje në pjesen ku rrjedh uji pas kanalit qe vjen nga Liqeni i zi. Veshjen me beton te kanalit nga vepra e marrjes deri ne Fshat kalime me tub celiku dhe mure mbajttese aty ku ka zona me rreshtije si dhe zevendesimi i tubit te celikut te sifonit.

I gjithe traseja e kanalit nga Pk. 1 ÷ 108 (pjesore cdo 20 m) rezulton shumë i dëmtuar. Kanali fillimisht do të pastrohet nga bimët e ferrat. Gjendja ekzistuese e kanalit do të azhornohet dhe do të konfirmohet nga supervizori përpara fillimit të punimeve. Kanali është i mbushur me material të ngurtë i cili është akumuluar ndër vite. Bankina është e dëmtuar dhe në shumë segmente është çarë, duke depërtuar uji. Në të gjithë gjatësinë, kanali do të vishet me beton me trashësi $t = 10$ cm. Do të ndërtohet mure, priza, shkarkues, barazhe, kalime me tub celiku dhe ankora.

Kanali ujites eshte i pa veshur dhe me ane te ketij investimi do te kryhet veshja e tij ne nje gjatesi afro 2200m

Nga Pk. 1 ÷ 108 kanali do te kete permasa $b = 30$ cm dhe $h = 50$ cm. Kanali do te vishet me beton me trashesi $t = 10$ cm .

Pergjate kanalit do te riparohen prizat ekzistuese duke bere punime ne riparimet e mureve dhe vendosjen e portave te reja pasi ekzistueset jane demtuar.

Gjithashtu do te ndertohen dhe priza te reja (Shih profilin gjatesor)

5.1. ZEVENDESIMI I SIFONIT ME TUB ÇELIKU:

Referuar detyres se projektimit dhe kerkesave nga autoriteti kontraktor, si dhe evidentimit ne vend te gjendjes se tubit eshte nevoja per zendesimin e tubit te celikut te sifonit ne te gjithe gjatesine duke qene se ishte tejet i koroduar dhe me shume rrjedhje. Gjithashtu do riparohen pusetat e hyrjes dhe daljes se sifonit.

Sifoni merr ujin nga kanali qe vjen nga liqeni i zi ne kuoten 1307 m dhe e del ne puseten e daljes ne kuoten 1301 m nga ku vazhdon me kanal te hapur dheu.

Nga llogaritjet per nje prurje 200 l/s tubi me permasa 419 mm dhe me spesor 5 mm eshte i mjaftueshem per kryerjen e funksionit. Me poshte po paraqesim llogaritjet hidraulike te sifonit :

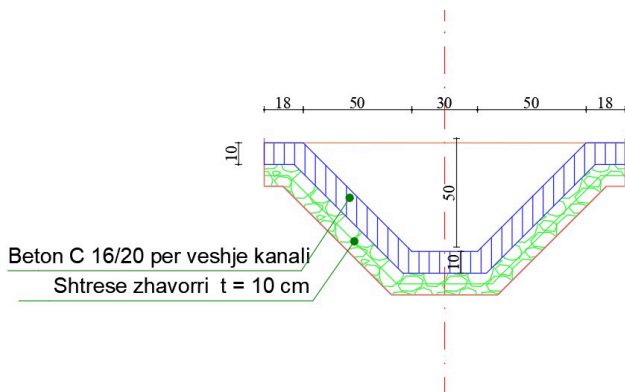
Tubi	Darsy	Maning	Hazen
Tub çeliku	0.00025908	0.013	130
Tub Pvc	0.000001524	0.009	147
	K. Hyrjes	1307.38	
	K. Daljes	1301.4	

Darcy - Velshbah	Sifoni Nr.1
l/s	200
Q =	0.2
D =	419.00
t =	5.00
L =	550
Hst =	5.98
e =	0.00025908
nju =	1.14E-06
v =	1.5223
Re =	545,480.13
f =	0.01837
Hw =	2.9179
Hw.l (10%) =	0.5836
Htot =	3.5015
Hw% =	58.55

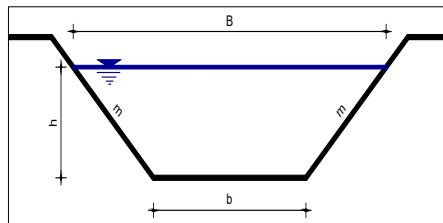
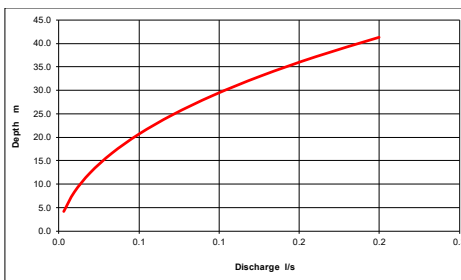
5.2. LLOGARITJET E KANALIT TE VESHUR ME BETON

Referuar sipërfaqes për ujitje që është dhënë afro Sip. 100 ha toka është bërë dhe llogaritja hidraulike e kanalit për prurjen e kërkuar $Q = 200$ l/s dhe për relievin sipas topografisë së kanalit egzistues. Kanali do jetë në formë trapezoidale i veshur me beton.

Me poshtë po ju paraqesim llogaritjet hidraulike të kanalit :



Prurja (m ³ /s)	Q =	0.20
Gjerësia (cm)	b =	30
Pjerrësia e kanalit	i =	0.001
Pjerrësia e skarpateve	m =	1
Koeficienti i ashpërsisë	n =	0.016
Thellessia e ujit (cm)	h =	41.36
Sip. Gjalle (m ²)	S =	0.30
Perimetri i lagur (m)	P =	1.47
Gjerësia në krye (cm)	B =	112.7
Rrezja Hidraulike	R =	0.20
Koef. Shezi	C =	47.83
Prurja (m ³ /s)	Q =	0.20
Shpejtësia (m/s)	V =	0.68



6. MBI ORGANIZIMIN E PUNIMEVE

Për ndërtimin e objektit **Rikonstruksion i Kanalit Ujites ne Fshatin Strikçan, Nj. Adm. Zerqan**”, në rrethin e BULQIZËS, projekti parashikon të përdoren materiale të cilësisë së lartë sipas standarteve të vendit dhe ndërkombëtare. Projekti të zbatohen me rigorozitet kushtet teknike të zbatimit të punimeve.

1.- Gërmimet për kanalin ujitës, duke patur parasysh terrenin dhe problemet sociale që mund të lindin gjatë punimeve, janë parashikuar të kryhen me krahe dhe makineri. Gërmimet e tjera për veprat e artit janë parashikuar me krahe dhe makineri për të njëjtën arsye.

Betonet janë parashikuar të prodhohen me betoniere në vend, por është e pranueshme furnizimi nga fabrikat e betonit në zonë si beton më cilësor me receta dhe raporte granulometrie materialesh më të garantuara.

Gjate ndertimit të këtij objekti të kihet parasysh gjithashtu:

- 1.- Betonet janë parashikuar të jenë të markës C 16/20.
- 2.- Të gjitha betonet janë parashikuar të formohen me betonforma të reja.

3.- Nuk do të hidhet beton, pa përdorur vibrator thellësie apo sipërfaqësor.

Materialet që do të përdoren për ndërtimin e veprës janë parashikuar të meren si më poshtë:

1-Inertet dhe materialet e tjera janë parashikuar të meren në afërsi të qytetit të BULQIZËS.

2-Të kihen parasysh kushtet teknike të zbatimit të punimeve për punimet me tubacione çeliku si dhe kushtet teknike për provat me ngarkesë të tubacioneve prej çeliku.

3-Kanalet ujitës janë egzistues që nuk kanë funksionuar gjatë 10 vjeteve të fundit.

4-Gjatë trasesë së këtyre kanaleve nuk ka infrastrukturë nëntokesore egzistuese.

5. Volumet kryesore të punimeve për të realizuar ndërtimin e këtij objekti janë:

Volumet e punimeve të projektit të zbatimit janë;

Sipas preventivit të hartuar për këtë qëllim, vlera e punimeve për ndërtimin e objektit «**Rehabilitim i Kanalit Ujitës të Uzinës, BULQIZË**», Bashkia BULQIZË është sipas preventivit të punimeve.

Raporti teknik u përgatit nga:

**BOE “HYDRO-ENG CONSULTING” sh.p.k & IDEAL CONSTRUCTION PROJECTION
Shpk & “P.C.S COMPANY”Shpk
Perfaqesues i autorizuar
“HYDRO-ENG CONSULTING” sh.p.k
Administrator
Ing.Evis QYRKU**