

RELACION TEKNIK

BASHKIA DURRËS

PËRMBAJTJA

1.1. PËRSHKRIM I GJENDJES EKZISTUESE

1.2. PËRSHKRIM I ZONËS SË STUDIUAR

1.3. ANALIZA E PROJEKT PROPOZIMT

KONCEPTI DHE FUNKSIONI

1.4. PËRCAKTIMI I PARAMETRAVE TE ZHVILLIMIT

1.5. INFRASTRUKTURA

1 - SHESHI TEK TAULANTIA

1.1.PËRSHKRIM I GJENDJES EKZISTUESE

Sipërfaqja 145 m²,

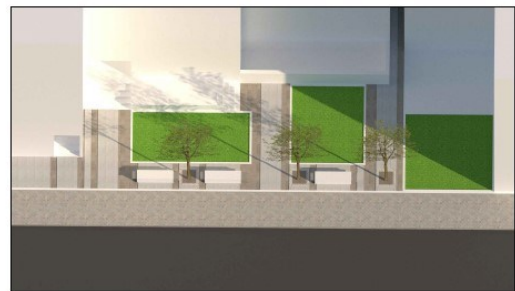
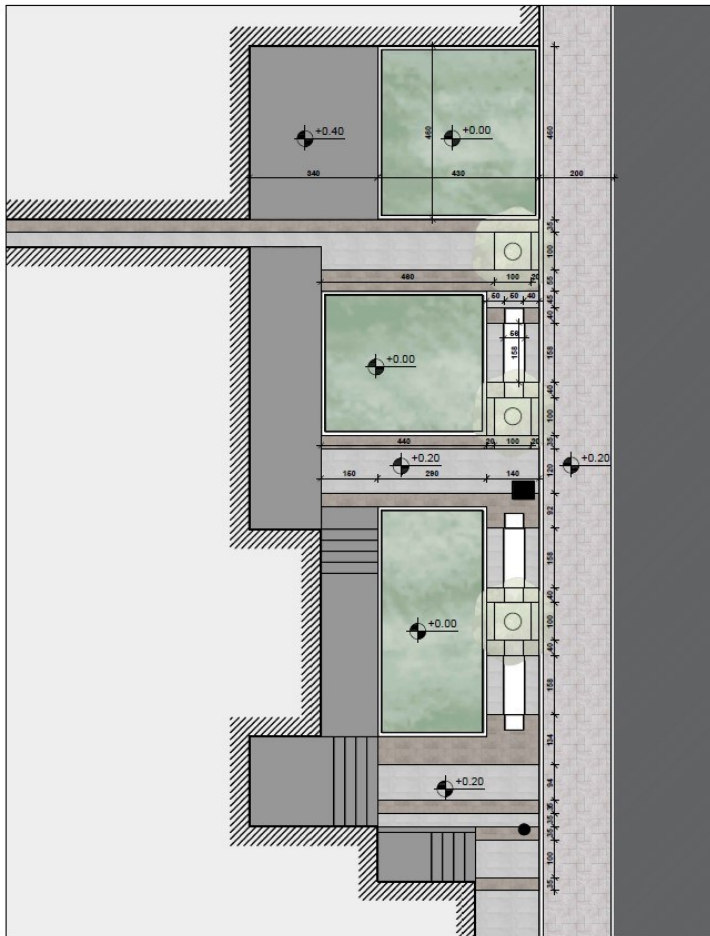


1.2.PËRSHKRIM I ZONËS SË STUDIUAR

Sheshi prane rruges “Taulantia” është pozicionuar në Pasurinë me Nr. 26 / 125, Zona Kadastrale 8512, Durres. Në këtë pasuri nuk ka ndërtim ekzsitues. Pronësia ka një sipërfaqe prej 145 m².

Pasuria me Nr. 26 / 125, kufizohet me:

- Në Veri me Pasurinë me Nr. 26/20
- Në Lindje me Pasurinë me Nr. 26/110
- Në Jug me Pasurinë me Nr. 26/112
- Në Perëndim me Pasurinë me Nr. 26/32



1.3. ANALIZA E PROJEKT PROPOZIMIT KONCEPTI DHE FUNKSIONI

Një projekt i tillë, nga ana funksionale ka dy objektiva kryesore:

- Të siguroje dhe të garantoje mirëqënien e banorëve të zonës,
- Të ndikojë pozitivisht në lëvizjen e vizitorëve të huaj dhe vendas që frekuentojne zonën e shëtitorës “Taulantia”.

1.4. PËRCAKTIMI I PARAMETRAVE TE ZHVILLIMIT

PARAMETRAT E ZHVILLIMIT

Sipërfaqe gjelbërim	- 49 m ²
Sipërfaqe shtrim me pllaka	- 58 m ²
Stola	- 2
Pemë të larta	- 3

1.5. INFRASTRUKTURA

Aksesi kryesor për në këtë strukturë është parashikuar në kufirin verior të zonës, nëpërmjet rrugës “Taulantia”.

2 - SHESHI TEK KABINA ELEKTRIKE

1.1.PËRSHKRIM I GJËNDJES EKZISTUESE



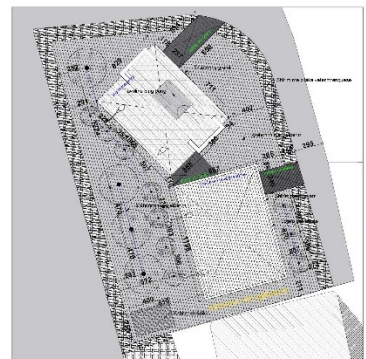
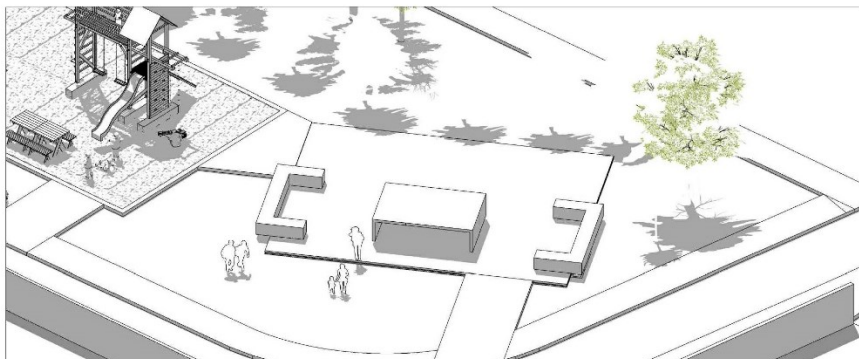
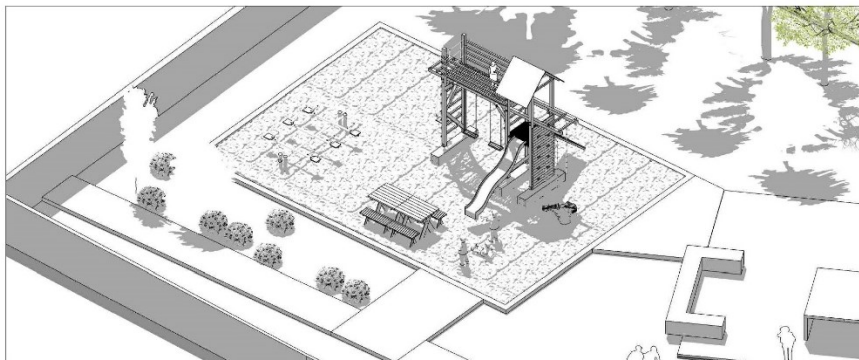
Sipërfaqja 900 m².

1.2.PËRSHKRIM I ZONËS SË STUDIUAR

Sheshi prane rruges “Aleksander Goga” është pozicionuar në Pasurinë me Nr. 22 / 87, Zona Kadastrale 8511, Durres. Pronësia ka një sipërfaqe prej 900 m².

Pasuria me Nr. 22 / 87, kufizohet me:

- Në Veri me Pasurinë me Nr. 22/74
- Në Lindje me Pasurinë me Nr. 22/86
- Në Jug me Pasurinë me Nr. 22/88
- Në Perëndim me Pasurinë me Nr. 1/41



1.3. ANALIZA E PROJEKT PROPOZIMIT KONCEPTI DHE FUNKSIONI

Një projekt i tillë, nga ana funksionale ka dy objektiva kryesore:

- Të sigurojë dhe të garantojë mirëqënien e banorëve të zonës,
- Të ofrojë një hapësirë rekreative për fëmijët e zonës.

1.4. PËRCAKTIMI I PARAMETRAVE TE ZHVILLIMIT

PARAMETRAT E ZHVILLIMIT

Sipërfaqe asfalt	- 164 m ²
Sipërfaqe shtrim me gurë të bardhë	- 95 m ²
Sipërfaqe gjelbërim	- 353 m ²
Sipërfaqe shtrim me pllaka	- 78 m ²
Siperfaqe trotuar	- 108 m ²
Stola	- 2
Pemë të larta	- 4
Pemë të vogla	- 10
Lojëra për fëmijë	- 7
Ndricues	- 4

1.5. INFRASTRUKTURA

Aksesi kryesor për në këtë strukturë është parashikuar në kufirin verior të zonës, nëpërmjet rrugës “Aleksander Goga”.

3 - SHESHI TEK STADIUMI

1.1.PËRSHKRIM I GJËNDJES EKZISTUESE



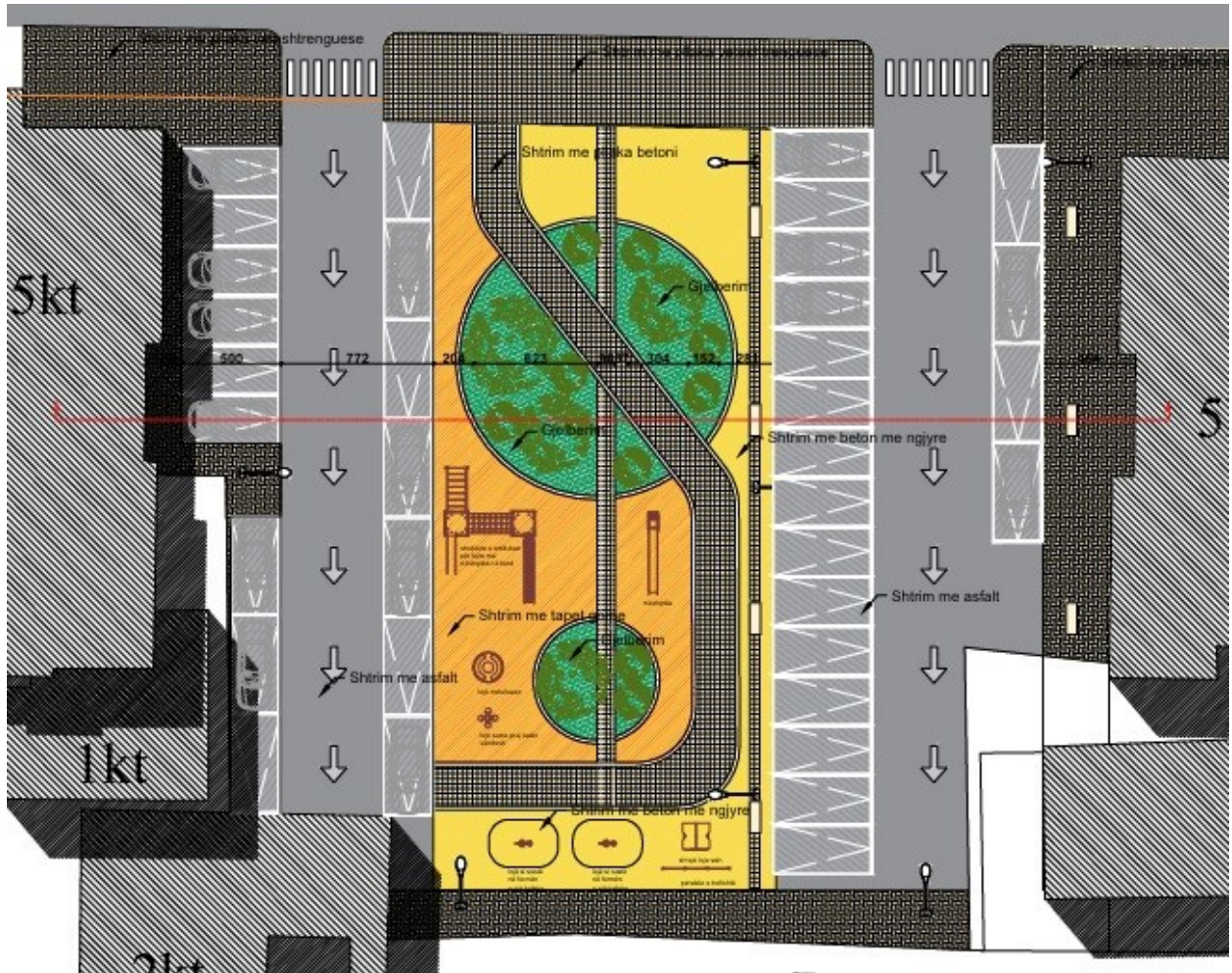
Sipërfaqja 2082 m².

1.2.PËRSHKRIM I ZONËS SË STUDIUAR

Sheshi prane rruges “Hysen Kertusha” është pozicionuar në Pasurinë me Nr. 1 / 209, Zona Kadastrale 8513, Durres. Zona ka një sipërfaqe prej 2082 m².

Pasuria me Nr. 1 / 209, kufizohet me:

- Në Veri me Pasurinë me Nr. 1/175
- Në Lindje me Pasurinë me Nr. 1/202
- Në Jug me Pasurinë me Nr. 1/208
- Në Perëndim me Pasurinë me Nr. 1/215



1.3. ANALIZA E PROJEKT PROPOZIMIT KONCEPTI DHE FUNKSIONI

Një projekt i tillë, nga ana funksionale ka dy objektiva kryesore:

- Të sigurojë dhe të garantojë mirëqënien e banorëve të zonës,
- Të ofrojë një hapësirë rekreative për fëmijët e zonës.

1.4. PËRCAKTIMI I PARAMETRAVE TE ZHVILLIMIT

PARAMETRAT E ZHVILLIMIT

Sipërfaqe asfalt - 467 m² rruge + 475 m² parkim

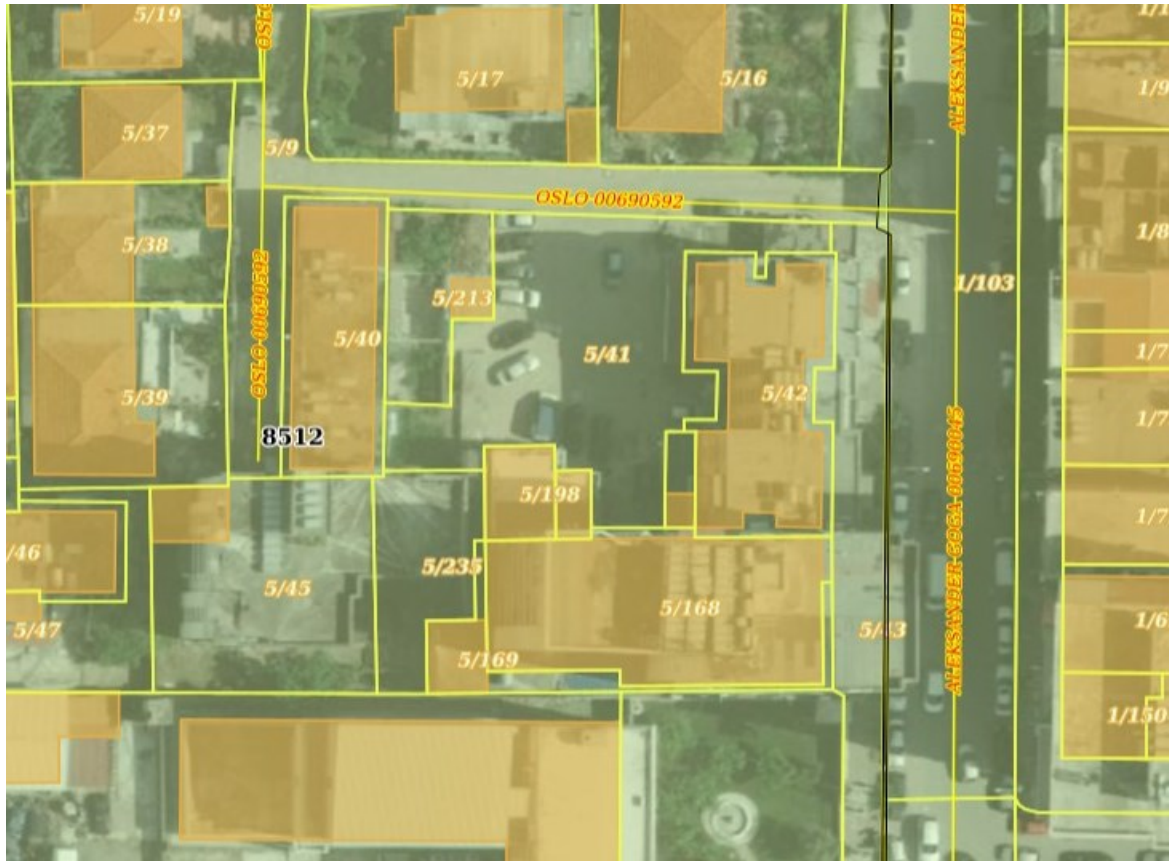
Sipërfaqe gjelbërim	- 131 m ²
Siperfaqe trotuar	- 605 m ²
Stola	- 7
Pemë të larta	- 4
Pemë të vogla	- 9
Lojëra për fëmijë	- 4
Ndricues	- 7

1.5. INFRASTRUKTURA

Aksesi kryesor për në këtë strukturë është parashikuar në kufirin verior të zonës, nëpërmjet rrugës “Hysen Kertusha”.

4 - SHESHI TEK OSLO

1.1.PËRSHKRIM I GJËNDJES EKZISTUESE



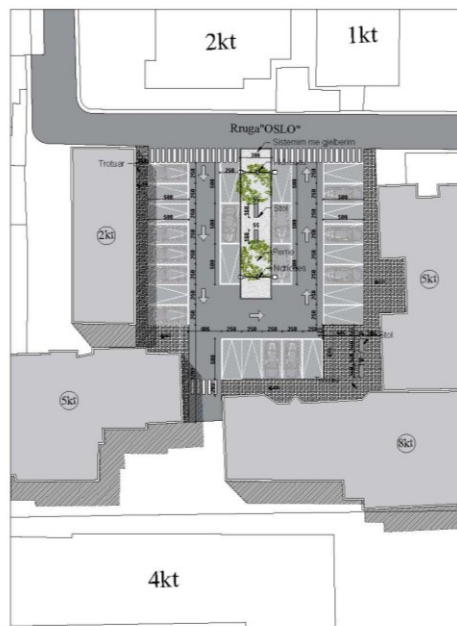
Sipërfaqja 918 m².

1.2.PËRSHKRIM I ZONËS SË STUDIUAR

Sheshi prane rruges “Oslo” është pozicionuar në Pasurinë me Nr. 5 / 41, Zona Kadastrale 8512, Durres. Zona ka një sipërfaqe prej 918 m².

Pasuria me Nr. 5 / 41, kufizohet me:

- Në Veri me Pasurinë me Nr. 5/9
- Në Lindje me Pasurinë me Nr. 5/42
- Në Jug me Pasurinë me Nr. 5/198
- Në Perëndim me Pasurinë me Nr. 5/40



1.3. ANALIZA E PROJEKT PROPOZIMIT KONCEPTI DHE FUNKSIONI

Një projekt i tillë, nga ana funksionale ka dy objektiva kryesore:

- Të sigurojë dhe të garantojë mirëqënien e banorëve të zonës,
- Të ofrojë një hapësirë të sistemuar dhe të sigurtë për parkim.

1.4. PËRCAKTIMI I PARAMETRAVE TE ZHVILLIMIT

PARAMETRAT E ZHVILLIMIT

Sipërfaqe asfalt	- 305 m ² rrugë + 337 m ² parkim
Sipërfaqe gjelbërim	- 67 m ²
Sipërfaqe trotuar	- 211 m ²
Stola	- 4
Pemë të larta	- 2

1.5. INFRASTRUKTURA

Aksesi kryesor për në këtë strukturë është parashikuar në kufirin verior të zonës, nëpërmjet rrugës “Oslo” që lidhet me rrugën “Aleksander Goga”.

5 - SHESHI NE NISHTULLA

1.1.PËRSHKRIM I GJËNDJES EKZISTUESE



Sipërfaqja 918 m².

1.2.PËRSHKRIM I ZONËS SË STUDIUAR

Sheshi ne Nishtulla është pozicionuar në Pasurinë me Nr. 6 / 571, Zona Kadastrale 8515, Durres. Zona ka një sipërfaqe prej 918 m².

Pasuria me Nr. 6 / 571, kufizohet me:

- Në Veri me Pasurinë me Nr. 6/559
- Në Lindje me Pasurinë me Nr. 6/564
- Në Jug me Pasurinë me Nr. 6/566
- Në Perëndim me Pasurinë me Nr. 6/163



1.3. ANALIZA E PROJEKT PROPOZIMIT

KONCEPTI DHE FUNKSIONI

Një projekt i tillë, nga ana funksionale ka dy objektiva kryesore:

- Të sigurojë dhe të garantojë mirëqënien e banorëve të zonës,
- Të ofrojë një hapësirë të sistemuar dhe të sigurtë për femijet e zones.

1.4. PËRCAKTIMI I PARAMETRAVE TE ZHVILLIMIT

PARAMETRAT E ZHVILLIMIT

Sipërfaqe asfalt	- 238 m ²
Sipërfaqe gjelbërim	- 94 m ²
Sipërfaqe trotuar	- 242 m ²
Sipërfaqe shtrim me gure te bardhe	- 254 m ²
Lojera per femije	- 6
Stola	- 8
Pemë të larta	- 6
Pemë të ulëta	- 11
Ndricues	- 7

1.5. INFRASTRUKTURA

Aksesi kryesor për në këtë strukturë është parashikuar në kufirin jugor të zonës, nëpërmjet rrugës “Mustafa Pashë Bushati” që lidhet me rrugën “Vath Turja”.

6 - MEMORIALI I TE RINJVE PATRIOTE DURRSAKE TE INTERNUAR NE KAMPET E NAZIZMIT

1.1.PËRSHKRIM I GJËNDJES EKZISTUESE



Sipërfaqja 83 m².

1.2.PËRSHKRIM I ZONËS SË STUDIUAR

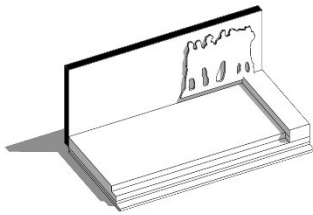
“Memoriali i te Rinjve Patriote Durrsake te Internuar ne Kampet e Nazizmit” është pozicionuar në Pasurinë me Nr. 6 / 18, Zona Kadastrale 8515, Durres. Zona ka një sipërfaqe prej 83 m².

Pasuria me Nr. 6 / 18, kufizohet me:

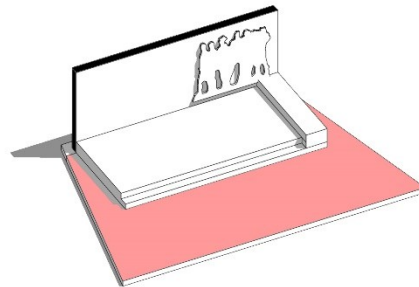
- Në Veri me Pasurinë me Nr. 6/314
- Në Lindje me Pasurinë me Nr. 6/314
- Në Jug me Pasurinë me Nr. 6/13
- Në Perëndim me Pasurinë me Nr. 6/478



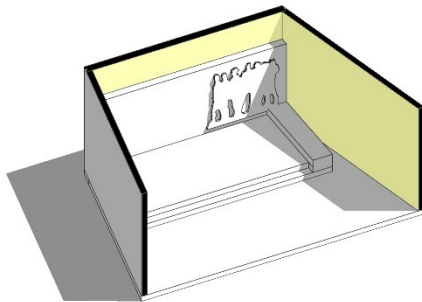
GJENDJA EKZISTUESE



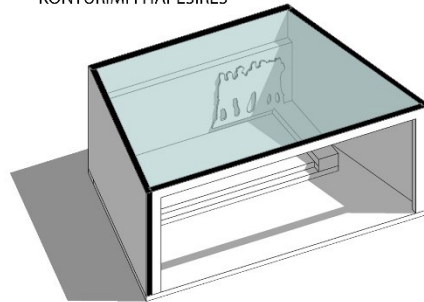
EVIDENTIMI I SIPERFAQES SETOKES



EVIDENTIMI I DY KRAHEVE ANESORE



KONTURIMI I HAPESIRES



1.3. ANALIZA E PROJEKT PROPOZIMIT KONCEPTI DHE FUNKSIONI

Një projekt i tillë, nga ana funksionale ka dy objektiva kryesore:

- Të riktheje në gjëndjen e mëparshme këtë Memorial të rëndësishem të qytetit.
- Të evidentojë monumentin akoma më shumë, nëpërmjet ndërhyrjeve sipas projektit.

1.5. INFRASTRUKTURA

Aksesi kryesor për në këtë strukturë është parashikuar në kufirin jugor të zonës, nëpërmjet rrugës “Bajram Tusha”.

6 - SHESHI NE SUKTH

1.1.PËRSHKRIM I GJËNDJES EKZISTUESE



Legjenda

Isti.4210594.label



Isti.4210592.label



Isti.4211029.label



Isti.4210593.label



<https://geoportal.asig.gov.al> ofron të dhëna gjeohapësinore të ofruara nga autoritetet publike përgjegjëse. Përgjegjësia për saktësinë e të dhënave është e autoritetit publik që i ka krijuar ato.

0 5 10 20 m

Sistemi koordinativ: KRGJSH
Projektimi: KRGJSH

Sipërfaqja 1407 m².

1.2. ANALIZA E PROJEKT PROPOZIMIT KONCEPTI DHE FUNKSIONI

Një projekt i tillë, nga ana funksionale ka dy objektiva kryesore:

- Të sigurojë dhe të garantojë mirëqënien e banorëve të zonës,
- Të ofrojë një hapësirë të sistemuar dhe të sigurtë për femijet e zones.



1.5. INFRASTRUKTURA

Aksesi kryesor për në këtë strukturë është parashikuar në kufirin verior dhe jugor të zonës, nëpërmjet rrugës “Ylberi”.

Konceptoi:

Ing. Lorenc Facja
 Ark. Bianka Madhi
 Ing. Ilva Hasanaj