

SPECIFIKIME TEKNIKE

1. Pengues likuid i lageshtires (astar)

Barriera e lagështisë së lëngshme me 1 përbërës, e cila përdoret kundër lagështirës së mbetur në dyshemetë e reja ose dhe atyre ekzistuese të betonit. Produkti nuk mund të përdoret kundër lagështirës në rritje të vazhdueshme.

Barriera e lagështirës aplikohet përpara se të fillojë ngjitja e dërrasave të dyshemesë.

Matja e përmbajtjes së lagështisë dhe përcaktimi i arsyeve të lagështisë në një dysheme mund të jetë jashtëzakonisht e vështirë.

TË DHËNAT TEKNIKE

Mbulimi: Përafërsisht. 25 m² si pengesë lagështie

Konsumi: Përafërsisht. 220 g/m² aplikuar në dy shtresa dhe 120 g/m² aplikuar në një shtresë.

Koha e tharjes: 40-60 minuta, në varësi të temperaturës, lagështisë relative dhe përmbajtjes së lagështisë në dysheme.

Temperatura e nënshtresës: Minimumi 15 °C.

Temperatura e dhomës: Minimumi 18 °C.

Lagështia relative: Maksimumi 70 % RH.

Mjeti i aplikimit: Roll me qime të shkurtër.

Produkti: Rrëshirë poliuretani.

Ngjyra: E qartë.

Tekstura: Lëng i hollë.

Përdorim:

Produkti është vetëm për përdorim profesional

Perdorimi

Nënshtresa duhet të jetë e thatë, pa pluhur dhe grimca të lirshme.

Dyshemeja duhet të jetë e fshirë përpara se të aplikoni barrierën e lagështirës.

Përmbajtja e lagështisë së mbetur në dysheme duhet të mos jetë më e lartë se 95% RH. Në rastin e ngrohjes nën dysheme max. 85 % RH.

Aplikoni barrierën e lagështisë në 2 shtresa me një rul me qime të shkurtër sipas udhëzimeve të mëposhtme:

Veshja e parë:

- Aplikoni 1 shtresë, përafërsisht. 120 g/m² dhe lëreni të thahet 40-60 minuta.
- Mos lejoni të kalojnë më shumë se 24 orë para se të aplikoni shtresën e dytë.

Veshja e dytë:

- Aplikoni 1 shtresë, përafërsisht. 100 g/m².
- Lëreni të thahet minimalisht 24 orë.
- Barriera e lagështirës duhet të thahet plotësisht përpara se të fillojë instalimi i dyshemesë.



2. Membranë për pengesë të lagështirës.

Barriera e lagështisë përdoret me të gjitha sistemet e dyshemesë me drurë të fortë ku kërkohet një membranë penguese lagështie.

Folja ka një vijë të printuar me pika 200 mm nga buza gjatësore për të mbajtur mbivendosjen e kërkuar në një mënyrë të lehtë dhe të sigurt.

VEITË TEKNIKE

- Transmetimi i avullit të ujit: 85 (EN 1931 + AC2002B).
- Rezistenca ndaj alkalit: Kalim (EN 13984).
- Jetëgjatësia: 50 vjet.
- Materiali: 100% polietileni i ricikluar (PE).
- Pesha: 184 gram/m².
- Trashësia: 0.2 mm/200 mikron/8 mil.
- Gjerësia x gjatësia: 4 x 25 m
- Ngjyra: variabël

3. Binarët e parë

Shufrat e poshtëme vendosen paralelisht me anën më të gjatë të ambjentit. Rreshti i parë dhe i fundit i shufrave shtrihet me një distancë prej 100 mm nga muri në aks të binarit (*Vini re se këto janë binare të veçantë të quajtur Binare që janë perballë murit, pa elemente J-Lock, dhe të shënuara në tufa paketimi*).

Shtylla e parë, në secilën prej rreshtave të mbetur, janë shkopinj special të quajtur binare startues (të shënuara në tufa). Këto dorëzohen në dy gjatësi dhe përdoren gjithmonë, si fillestar në një rresht të ri. Të gjitha shufrat e fillimit vendosen duke mbajtur 400 mm nga qendra në qendër. Binari i i parë përdoret në kombinim me binarin e dytë ose binarin e sipërm ky sistem quhet si sistem dyshtresor.

Për thithjen optimale të goditjeve, shkopi i sipërm ka **jastëk gome** elastike të ngjitura paraprakisht, të cilat fiksohen në djepat e *kyçjes J* të panelit të poshtëm. Kjo siguron një lidhje të shpejtë, të saktë dhe të sigurt midis shufrave të sipërme dhe të poshtme.

Distanca e skeletit: Shtresa e sipërme shtrohet me c/c 336.4 mm. Shtresa e poshtme shtrohet me c/c 400 mm

Çdo dërrasë dyshemeje është me gjuhë dhe me brazdë në të katër anët.

Binarë me pllakë gome elastike

Binari i sipërm: 25,5 x 60 x 3600 mm, cdo c/c 336,4 mm.

Binari i poshtem: 39 x 40 x 3364 mm, cdo c/c 400 mm



Binaret janë prej dru (Panje kanadeze ose ahu ose hiri ose lisi, ose Lis Afrikan ose Merbaudru i cilesise se pare) me një përmbajtje lagështie prej 8-10%.

Mbushëse gome për thithjen e goditjeve 12 mm të para-ngjitura në panelin e sipërm dhe një djep (nyje) i para-ngjitur në dërrasën e poshtme.

Fuqia e përkuljes e tensionit e shtypjes e prerjes dhe moduli i elasticitetit sipas EN 14080:2013

Lakimi, tensioni paralet qëndrueshmeria natyrore, reagimi ndaj zjarrit sipas EN14081:2010+A1:2011



Binaret ndihmës

Mjet për të ndihmuar në mbajtjen e qëndrave të kërkuara të dërrasave me dhembeza ne cdo c/c distancë për të siguruar distancën korrekte dhe më pas cmontohen.



Binaret e dytë.

Binaret e shtreses së dytë janë shufrat e sipërme me jastëkë elastikë të montuar. Rreshtat e parë dhe të fundit të dërrasave vendosen në një distancë prej 100 mm nga muri në qëndrën e dërrasës Rreshti i dytë i dërrasës duhet të jetë i mbërthyer në dërrasat e poshtme, nga nyje(brazdë) e montuar paraprakisht i J-Lock.

Për të kontrolluar drejtimin - dhe distancën ndërmjet - dërrasave të poshtme, çdo 5 rreshta duhet të fiksohet në shtyllat e poshtme si fillim.

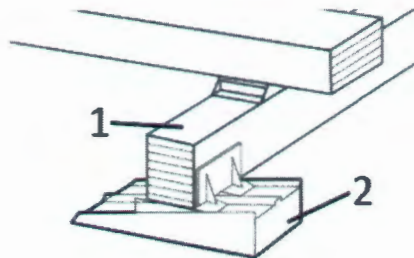
- Fuqia e përkuljes, e tensionit, e shtypjes, e prerjes dhe moduli i elasticitetit sipas EN 14080:2013
- Lakimi, tensioni paralel qendrueshmeria natyrore, reagimi ndaj zjarrit sipas EN14081:2010+A1:2011
- Binari i poshtem: 39 x 40 x 3364 mm, cdo c/c 400 mm
- Binaret janë me një përmbajtje lagështie prej 8-10%.



Pyka

Shufrat e poshtme rrafshohen duke përdorur pykat. Pyka shtesë montohen në secilin fund të rreshtave të sipërfaqes, ku shufra e fundit montohet me fytyre nga muri.

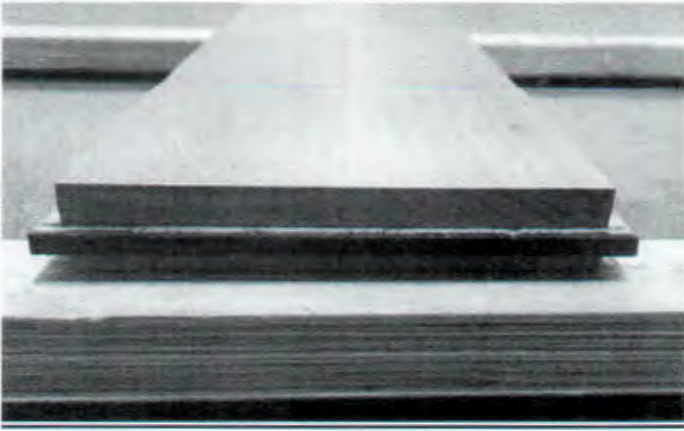
Pykat e sipërpërmendura mund të përdoren vetëm ose në kombinim me bazamentet (të disponueshme në 20, 30, 40 dhe 50 mm), për të arritur nivelin/lartësinë e duhur të dyshemesë. Duhet të përdoren jo më shumë se 2 baza nën çdo pykë



Parketi i drurit

Duke qene se montimi fillon nga qendra e fushes kjo pjese e parketit eshte me gjuheza nga te dy anet





Metoda e tharjes
E tharë në furrë.

Specifikime

Druri :

- a. Lloji: Panje kanadeze ose ahu ose hiri ose lisi ose Lis Afrikan ose Merbaudru i cilesise se pare
- c. Prerje: me tehe katrore, anët me gjuhë dhe brazdë.
2. Madhësia:
 - a. Trashësia: (22 mm).
 - b. Gjerësia: (129 mm).
 - c. Gjatësia: (3700 mm).
3. Tharja me shtypje, përafërsisht 8 përqind lagështi.
- c. Skajet: Dylli i vulosur nga prodhuesi për të parandaluar shfaqjen e panelizimit.

Gozhdimi

Përdorni makinën për gozhda, 2.2 x 45 mm. Dërrasat e dyshemesë janë gozhduar fshehurazi në një kënd prej 45°. Nuk gozhdohen më afër se 50 mm tek nyjet e fiksuara dhe asnjëherë në nyjet fundore të dërrasës. Për të shmangur kërcitjen, dërrasat shtypen poshtë në shufra ndërsa ato janë gozhduar.

Distanca midis dërrasave të dyshemesë dhe mureve/instalimeve fikse vertikale llogaritet si 1,5 mm për metër vrapues të gjerësisë së dyshemesë në secilën anë, dhe në muret fundore 1 mm për metër vrapues të gjatësisë së dyshemesë, me një distancë të përgjithshme minimale 30 mm.

Rreshtat e parë dhe të fundit të dërrasave të instaluara duhet të jenë të gozhduara ose të vidhosura dhe më pas të mbulohen me mbushës të përshtatshëm.



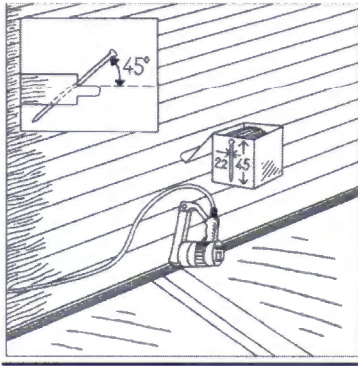


Table 3					
Capacity	Power	Temperature range °C	Gas-41 installation time	Water installation time	Water installation time
< 500 m ²	1.5 kW	35 - 65	approx. 2.4 min	approx. 2.4 min	approx. 2.4 min
500 - 1000 m ²	3.0 kW	35 - 65	approx. 3.0 min	approx. 3.0 min	approx. 3.0 min

Ngjites parketi

Eshtë për përdorim kur instaloni dysheme të forta me kapëse.

Ngjitësi duhet të përdoret vetëm në skajet e dyshemesë. Asnjëherë të mos aplikohet në anën gjatësore të dërrasave të dyshemesë, me përjashtim të dërrasave të dyshemesë të vendosura në rreshtin e fundit lart kundër murit.

Plintues

Plintues për përdorim të shumëfishtë. Mbuloni boshllëqet midis dyshemesë dhe murit deri në 40 mm. Instalimi bëhet për efekt të ajrosjes së nënstrukturës së dyshemeve sportive.

Llojet e drurit: E disponueshme në Ahu, Panje, Dushk, me llak.

Madhësia: 38 x 48 mm.

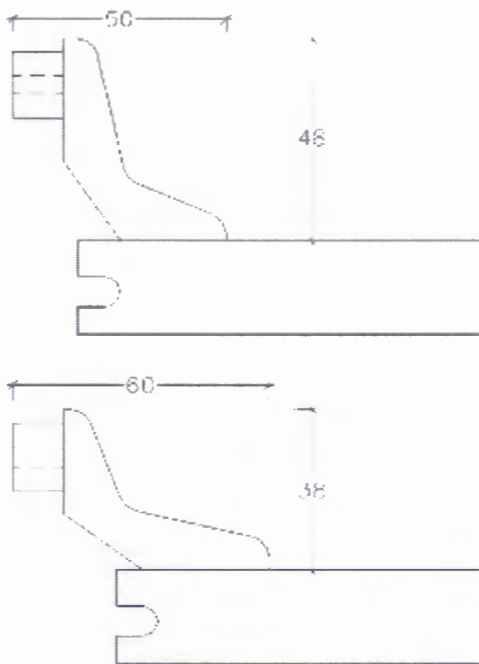
Pajisjet ndihmëse:

Tuba 12 x 16 mm në çelik inox. Pajisjet instalohen çdo 380 mm.

Madhësia e paketës:

Dimensionet: 5 x 2.4 metra.



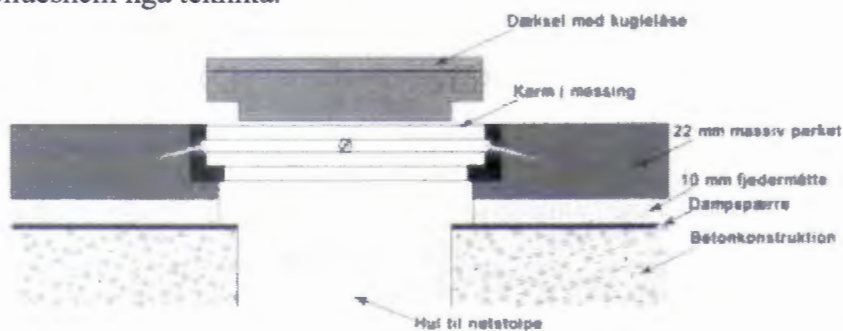


Nyje teknike

Nyjet teknike janë mbulesa aksesi të lëvizshme, të dizajnuara për t'u instaluar dhe montuar në dysHEME sportive.

Ato janë të përshtatshme në mënyrë ideale për të siguruar akses për prizat ose vrime për një gamë të gjerë kërkesash sportive.

Një objekt thithës gome për heqjen e lehtë të mbulesave të tufave është gjithashtu i disponueshëm nga teknika.



Duke përdorur një shabllon dhe gote, hapen vrime rrethore në sipërfaqen e dërrasës së trashë për nyje 22 mm për të lejuar që korniza të qëndrojë në të njëjtën mënyrë.

Shënohet hapja e pastër dhe priteni atë nga dërrasa për t'i dhënë akses poshtë dyshemesë.



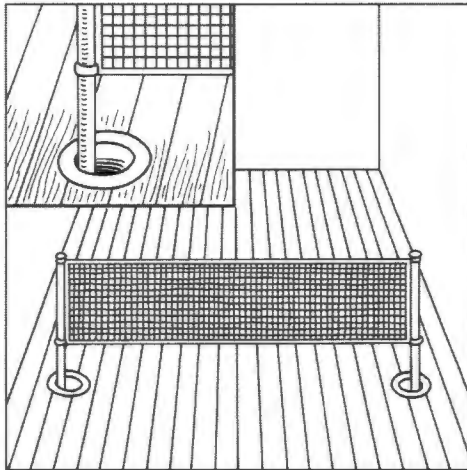
TECHNICAL DATA

Sizes	Diameter [mm]	Free Hole Size [mm]	Thickness [mm]
	95	75	20
	126	106	20
		150	20

Frame available in the brass, predrilled with four screw holes.

Bushing available in veneered Beech plywood with five spring-loaded catches for secure fitting.

Cover available in maple ash and beech (available on request).



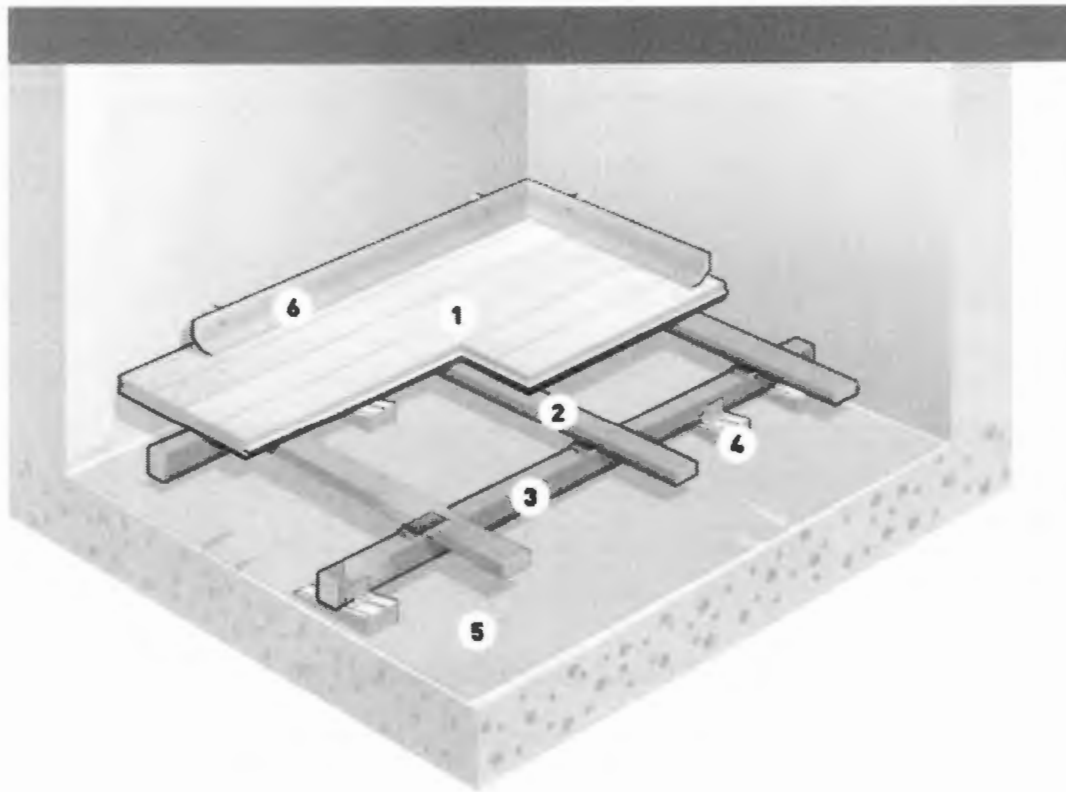
Profil rampe per perimetrin qe nuk ka mure

Një platformë tranzicioni mbështetëse dhe mbrojtëse formon një skaj të fortë të perimetrit të dyshemesë ku është e nevojshme dhe ku nuk ka mure mbështetës perimetral.

Duhet kujdes që rampa të jetë në pozicionin e duhur për të mbështetur panelet (shihni foton e vogël ilustruese).



Me poshte eshte nje prerje ne aksonometri me shtresa te evidentuara



FACTS

Lartësia e ndërtimit

Nendysheme e kerkuar

Performanca

Lloji i dyshemesë

ahu, hiri dhe lisi, edhe Lis Afrikan dhe Merbaudru i cilesise se pare shirita)

Nën ndërtim

testi i lodhjes per 25 vjet

Lëmim dhe ri-lyherje

I përshtatshëm për ngrohje nën dysheme

From 120 mm to 242 mm

E sheshte/i pabarabarte

Sipërfaqja-elastike sipas EN 14904 klasit A4

Dru i fortë i parapërgatitur (Panje kanadeze,

Dru i fortë i parapërgatitur (Panje kanadeze,

2 shtresa me binare

✓

po deri ne 10 here

po

Kërkesat EN 14904:A4

Rezultatet e testit

Thithja e goditjeve	$\geq 55 < 75 \%$	63 %
Deformimi vertikal	$\geq 2.3 < 5.0 \text{ mm}$	2.3 mm
Kërcimi i topit	$\geq 90 \%$	95%
Fërkimi	$\geq 80 \leq 110$	~ 85
Ngarkesa rrotulluese	$\geq 1500 \text{ N}$	✓ 3500 N1
Pika e ngarkeses	None	6000 N ~ 600 kgs

Rashinim dhe astarosje

Në kuadër të standarteve dhe praktikave të mëparshme më të mira kombëtare dhe ndërkombetare, operatori ekonomik fitues në funksion të realizimit të kontratës duhet të kryejë rashinimin dhe astarosjen e drurit me dy duar për ta siguruar nga faktoret e jashtëm dhe për të mbyllur porozitetin e materialit.

Grupi i punës:

Ark.Erigles Myrtaj

Ing.Elidon Basha

Palion Zarka