



SPECIFIKIME TEKNIKE

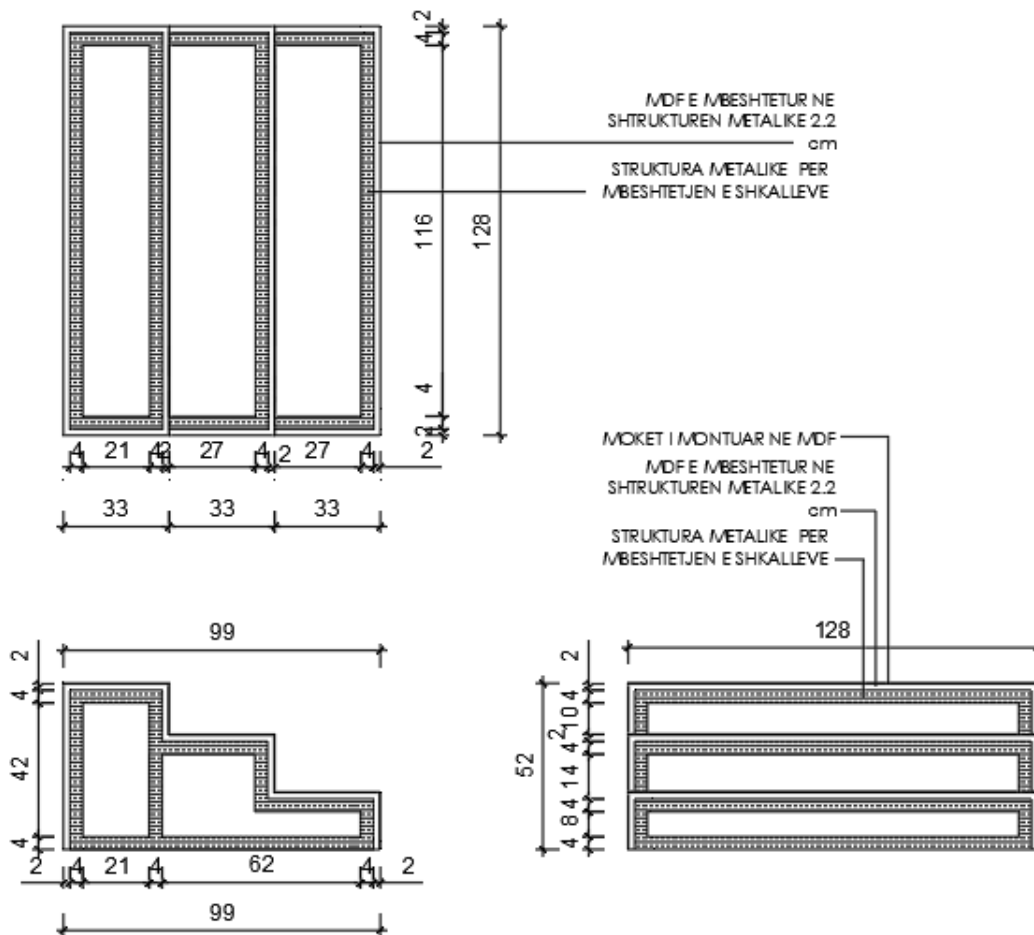
OBJEKTI:

“Blerje mobiljesh në kuadër të rehabilitimit të qendrës aktuale dhe ngritjes të infrastrukturës

1. F.v Shkalle te cmontueshme (strukture druri +metalike)

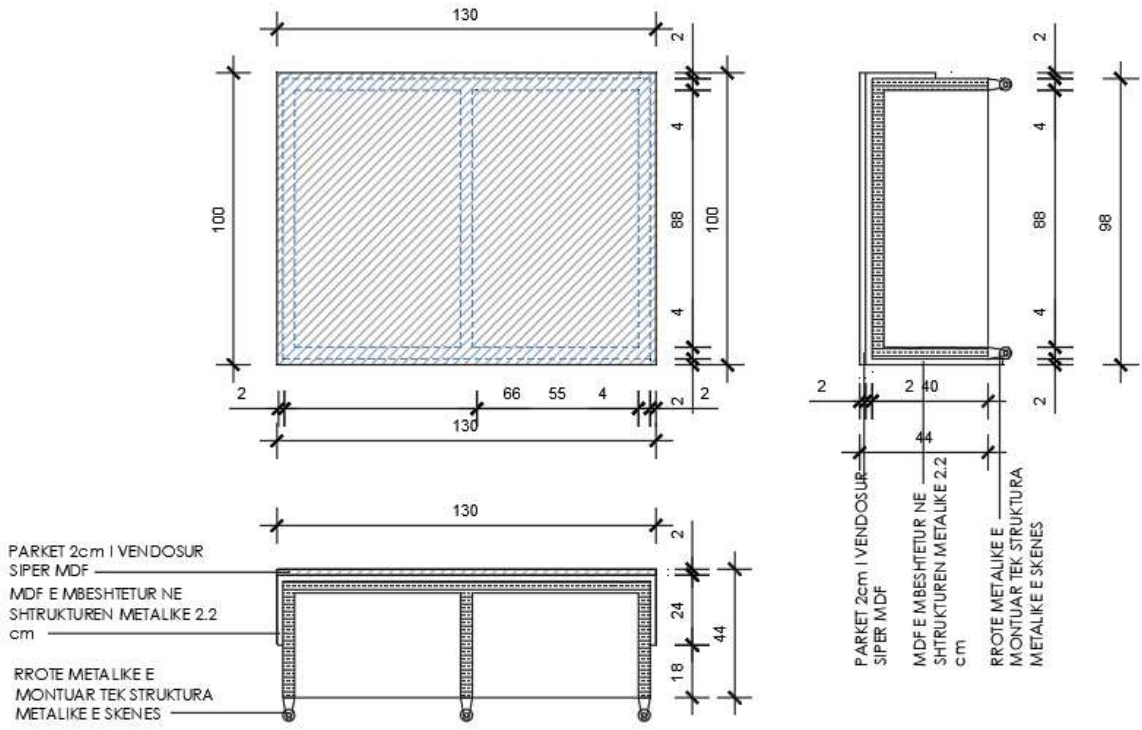
A. Specifikime Teknike:

Shkalla eshte e realizuar me konstruksion metalik dhe me MDF, ajo vishet me mokat i cili kapet e MDF.



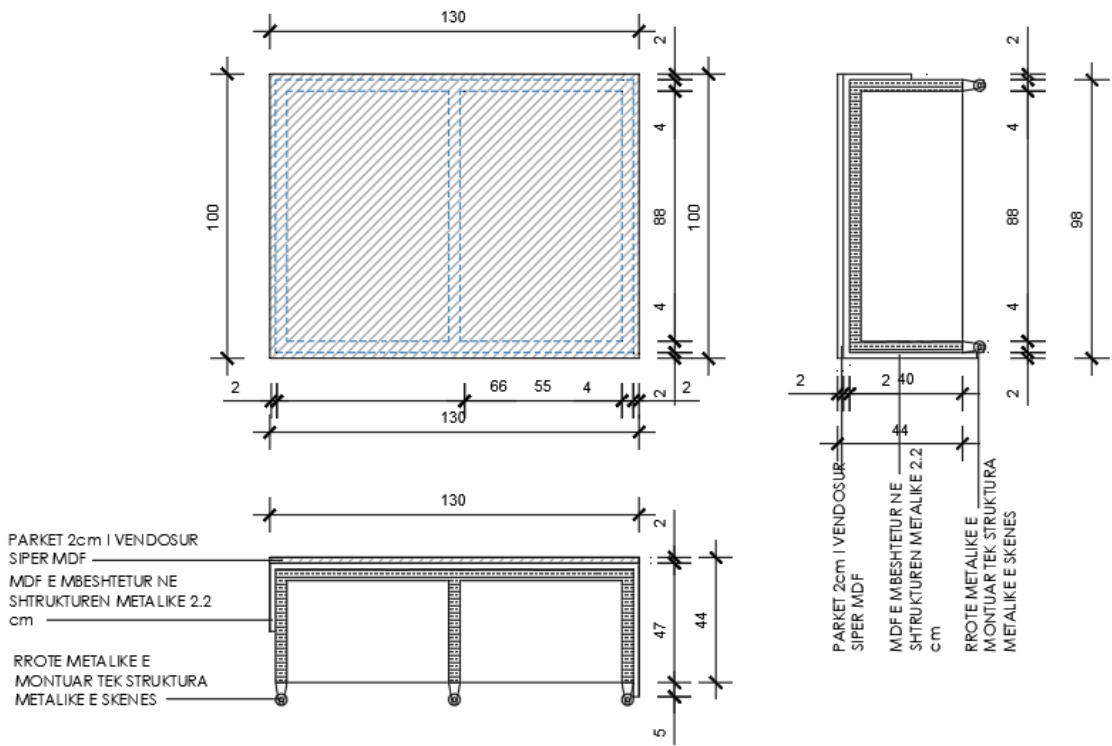
2. F.V Zgjerim skene (strukture druri +metalike)

Syprina eshte e realizuar me parket i cili eshte i mbeshtetur ne nje mdf jo te lyer .Bashkimi eshte i realizuar me vida dhe i kapur e ane te nje kostruksioni metalik kunder rendeses. Jane gjithesej 3 module kryesore ne te cilat permendim 2 anesoret dhe modulet e mesit.



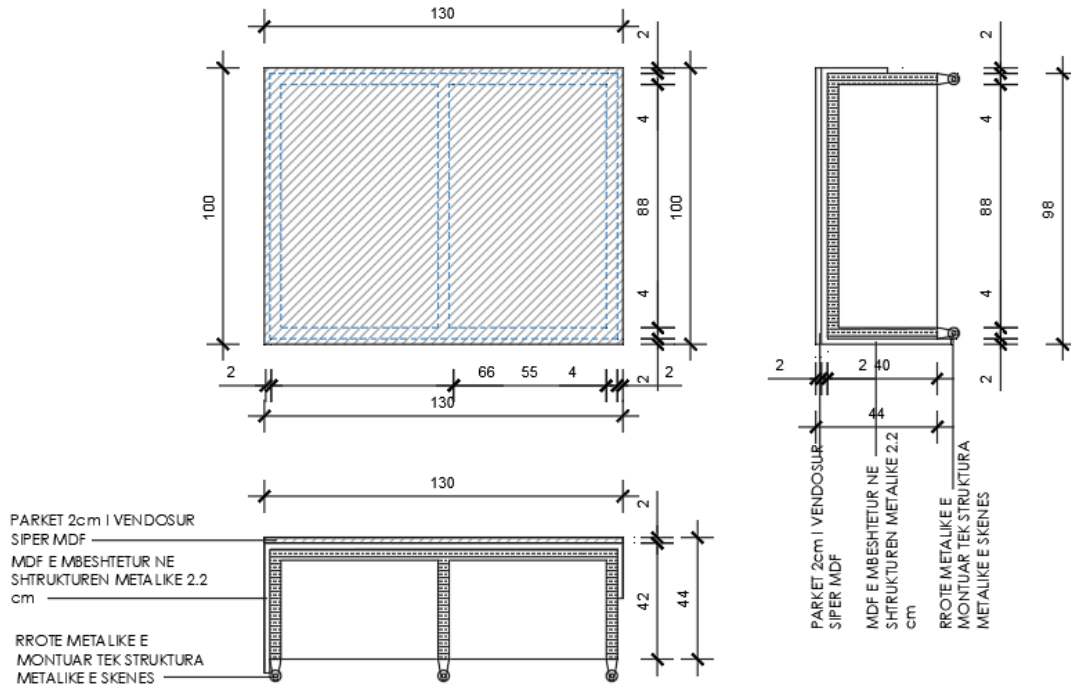
Moduli 1

MDF tek pjesa ballore eshte 2 cm pa arritur dyshtemen dhe e veshur me moket .



Moduli 2

MDF tek pjesa ballore dhe ne te djathte te pjeses ballore eshte 2cm pa arritur dyshemem .



Moduli 2

MDF tek pjesa ballore dhe ne te majte te pjeses ballore eshte 2cm pa arritur dyshemem .

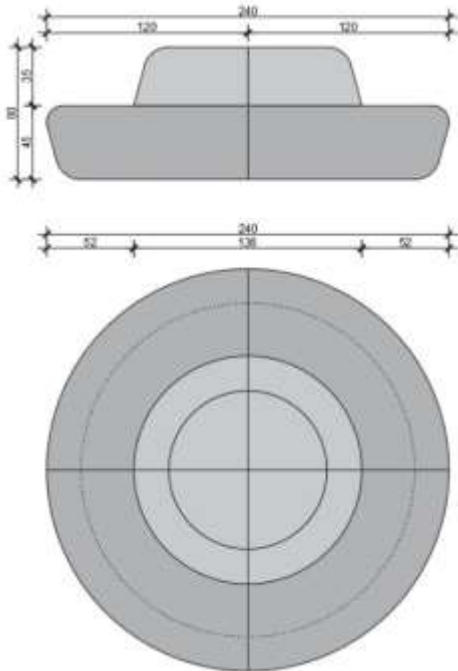
3.F.V. Kolltuke me module per Sallen e projeksioneve

Kolltuke me module per Sallen e projeksioneve, i ngjashëm me figurën e mëposhtme



B. Specifikime Teknike:

- A. Permasat per module variojne sipas diametrit te tyre :
1100 cm
- B. Veshja eshte prej lekure dhe materialet qe e kane krijuar kolltukun jane kryesisht druri.
- C. Struktura mbeshtetese eshte e tipit rrethor.



4.F.V. Rafte metalike per pajiseje (Dhoma Teknike)

Rafte metalike per pajiseje (Dhoma Teknike), i ngjashëm me figurën e mëposhtme



C. *Specifikime Teknike:*

- D. Përmasat: **120x40x195H cm**
- E. Materiali: Celik i Galvanizuar
- F. Pesha mbajtëse: 260 kg
- G. Modeli: Maciste

Rafti montohet lehtësisht në një hapësirë pozicionuese prej 4 katesh. Ndërtuar nga material metalik i cilësive së lartë. Me rezistencë maksimale ndaj ndryshkjes dhe degradimit si pasojë e përdorimit shumë vjeçar. Me forme gjeometrike të balancuara, për të evituar rrezimin apo disbalancimin gjatë procesit të depozitimit të peshave të rënda.

5. F.V. Tavoline pune

Tavoline pune 140x80 cm, i ngjashëm me figurën e mëposhtme

A. *Specifikime Teknike:*

- Permasat (gjatësi x gjerësi x lartësi): **140 x 80 x 72 cm.**
- Suprina do të jetë **MDF 41mm e lëyer me bojë RAL 9003.**
- Këmbet do të jenë metalike me profil 30*30mm me spesor 2 mm të lëyer me bojë të zeze (RAL 9005) me pjekje, rezistente ndaj gjërvishtjeve e kuruar në temperaturë 190 gradë celsius.
- Këmbet metalike duhet të ofrojnë rezistencë dhe qëndrueshmëri kundër ngarkesave të ndryshme dhe të respektojnë raportet estetike të parashikuara në vizatimet bashkëngjitur.
- Bashkimet e profileve metalike duhet të jenë të axhustura dhe të pa dukshme.
- Çdo pjesë metalike duhet të ketë 2 duar për mbrojtje nga oksidimi (Ngjyre e zeze) dhe dy duar bojë metalike me shkëlqim 10%, RAL 9005.
- Montimi i këmbëve duhet të jetë nga pjesa e poshtme dhe e padukshme.

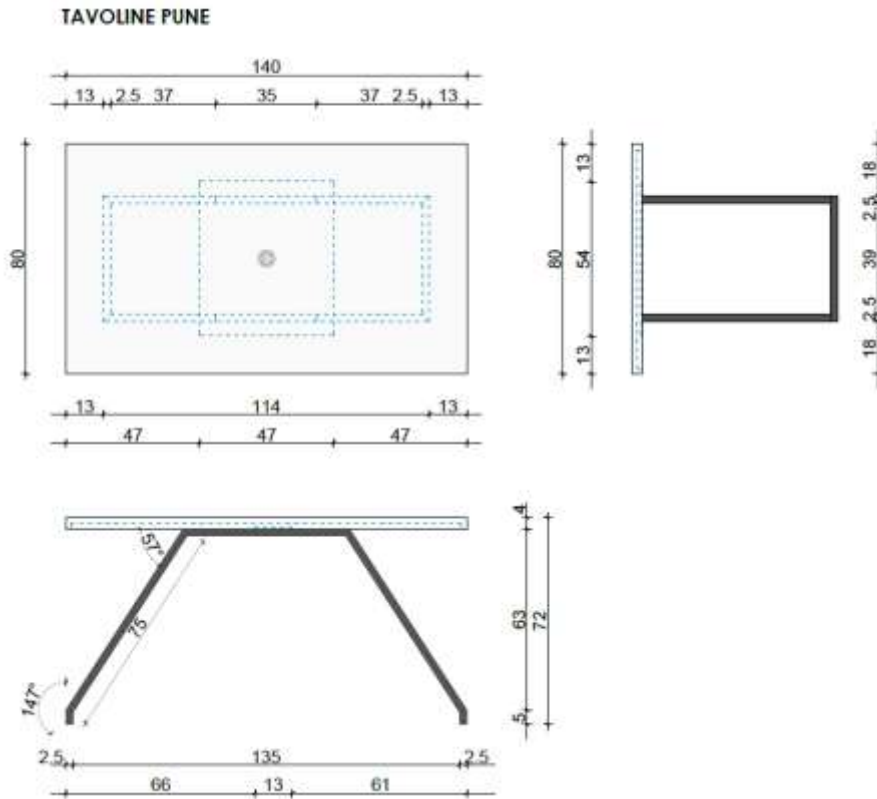
- Kendet dhe bordimet anesore te suprines, duhet te jene te harkuara me reze R= 1 mm.
- Materiali MDF ka rezistence te larte kunder gervishtjeve dhe njollave dhe duhet te plotesoje kushtet:

• Trashësia (mm)	6	16	19	
• Densitet (Kg / m ³)	820-780	740-700	740-700	EN 323
• Kufiri i elasticitetit (N / mm ²)	2700	2500	2500	EN 310
• Forca Elastik (N / mm ²)	0.75	0.55	0.55	EN 319
- Tavolinat duhet te kenë kapak per daljen e prizave me ngyre te bardhe me dimater 60mm ose 80mm te pajisur me furce , me hapje me shtypje. Sasia dhe pozicioni te respektoje projektin bashkengjitur.
- Kembet e tavolinave duhet te jene te pajisura me tapa per nivelim me trup te zi dhe vide inoksi (nga 2 cope per kembet qe prekin ne toke).
- Siperfaqet do te lyhen me **3 duar boje** me shkelqim 10 % dhe nuk duhet te kenë, sipërfaqet te ashpra apo te pa rashinuara.



B. Sqarime Teknike:

- **Syprine MDF 41 mm RAL 9003.** Boja material me rezistencë te lartë kundër gërvishtjeve dhe njollave.
- Lyrje me pjekje RAL 9005.
- Bashkimi i planit të punës me këmbët te bëhet në mënyrë të tillë që i jep tavolinës pamje solide.



6. F.V Karrike per pune

Karrike zyre operatori (rrotulluese) – Tip i ngjashëm me figurën e mëposhtme

H. Specifikime Teknike:

- D. Permasat (thellesi x gjeresi x lartesi): **53*56.5*98 cm**
- E. Skeleti mbajtës – Profil hekuri I kromuar Ø11mm
- F. Krahe hekuri te kromuara
- G. Struktura mbeshtetese dhe ulese – Shtrese 20mm shkume poliuretani e derdhur, shume rezistente ne perkulje.
- H. Tapicieria – Lekure Ekologjike
- I. Ngjyra – E zeze.
- J. Pesha mbajttese : 110 kg
- K. Modeli reference Fig.16



7.F.V.Perde Akustike

Perde akustike i ngjashëm me figurën e mëposhtme

Specifikime Teknike:

- Jane te formuar nga 5 deri me 7 shtresa.
- Jane te ndertuar nga element zeabsorbues nga 14 deri me 16 dB
- Mund te hapen manualisht ose automatikisht
- Pesha e tyre varion nga 220 deri me 320 g/m²
- Mund te jene material poliester/saten per nje zeabsorim klasi B



8.F.V Karrike per sallën e koncerteve

Tip ,i ngjashëm me figurën e mëposhtme

Specifikime Teknike:

- Permasat (L*GJ*TH): (84.5 *56.5*51 cm).
- Skeleti mbajtes – hekur I kromuar tubolar me spesor Ø15-30mm.
- Struktura mbeshtetese dhe ulese – Gome sintetike me densitet te larte.
- Tapicieria – Lekure Ekologjike.
- Ngjyra –Sipas kërkesës nga autoriteti
- Pesha per cope : 7kg

Model 1



Dimensions in cm



9.F.V. Ndricules te varur tavanore tip 01

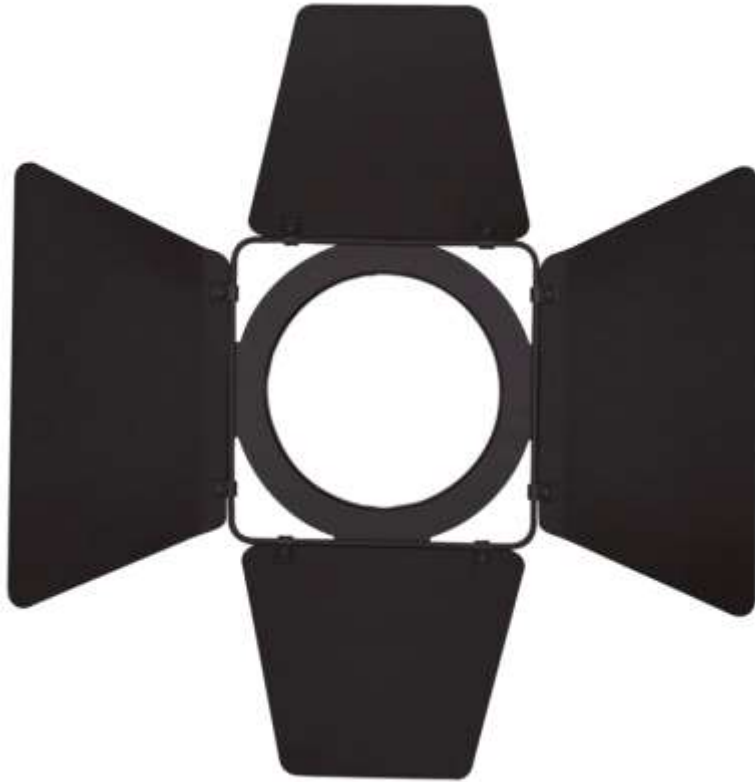
Ndricules te varur tavanore tip 01, i ngjashëm me figurën e mëposhtme



Specifikime Teknike:

- Permasat (21*18.8x17.5) cm
- Pesha 2.85 kg
- Materiali alumin
- Ngjyra e zeze
- Fusha e zoom te nje imazhi nga 12 deri me 40 dhe eshte manuale.
- Konsistente ne siperfaqjet e kurbezuara
- Tipi i drites eshte LED me 30 W energji
- Programi per te kontrolluar driten apo vendosjen e imazhit behet manualisht
- Zbehtesia varion nga 5 deri me 100 %
- Lidhet me prize shuko me ae te kabloje dhe nje adaptor 100-240 VAC 50-60Hz
- Ftohja ndodh me konveksion
- Temperatura e ngrohjes deri me 40°

Pjese e ndricuesit tip 1 per orientimin e drites me ae te projeksioneve i ngjashëm me figurën e mëposhtme

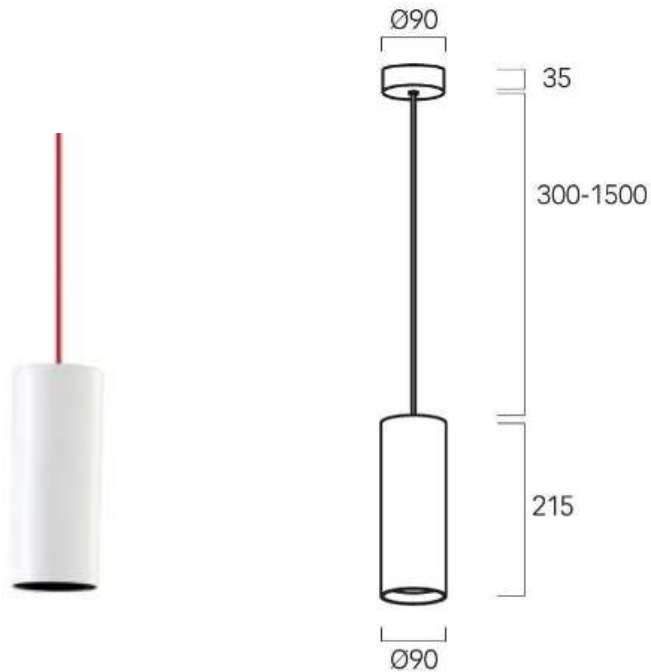


Specifikime Teknike:

- Permasat (46.3x46.3x10.0) cm
- Pesha 0.719 kg
- Materiali metal
- Ngjyra e zeze

10.F.V Ndricules te varur tavanore tip 02

Ndricules te varur tavanore tip 02 i ngjashëm me figurën e mëposhtme



Specifikime Teknike:

- Permasat (21*18.8x17.5) cm
- Ngjyrat e drites se hedhur varioje sipas 4000K.
- Kendet e hedhjes se drites jane 10/ 20/ 35/ dhe 50
- Perdorimi i drites eshte ajo ekonomike dhe prenum
- Materiali eshte alumini
- Ngjyra e ndricuesit varion ne te bardhe/ ngjyre silver dhe e zeze.
- Permban gjithnje filtra shtese
- Perdoret edhe drejtues te cilet integrohen ne trupin e ndricuesit per te orientuar drite .

Në respektim të nenit 36 të LPP-së në të gjitha rastet kur përmendet "markë" pranohet termi "ose ekuivalent i tij/i saj".