

SPECIFIKIMET TEKNIKE

-

PROJEKT ZBATIMI

**Projektim I “NDËRTIMI DHE RIKONSTRUKSIONI I TREGUT AGROUSHQIMOR
TË TIRANËS”**

Përmbajtja

SEKSION 1 SPECIFIKIME TË PËRGJITHSHME

- 1.1. Specifikime të përgjithshme**
- 1.1.1** Njësitë matëse
- 1.1.2** Grafiku I punimeve
- 1.1.3** Punime të gabuara
- 1.1.4** Tabelat njoftuese
- 1.2. Dorëzimet tek Supervizori**
- 1.2.1** Autorizimet me shkrim
- 1.2.2** Sigurimi i vizatimeve të detajeve
- 1.2.3** Dorëzimet tek supervizori
- 1.2.4** Shembuj
- 1.2.5** Vizatimet e punimeve të zbatuara

SEKSION 2 PUNIME PRISHJEJE DHE PASTRIMI

- 2.1. Pastrimi i kantierit**
- 2.1.1** Pastrimi I kantierit
- 2.1.2** Skarifikimi
- 2.1.3** Heqja e pëmëve dhe e shkurreve
- 2.1.4** Prishja e godinave, gardheve dhe strukturave
- 2.1.5** Mbrojtja e vëndit të pastruar
- 2.2. Punime prishjeje**
- 2.2.1** Skeleritë
- 2.2.2** Supervizioni
- 2.2.3** Metoda dhe rradha e prishjes
- 2.2.4** Siguria në punë
- 2.3. Prishja e elementeve të godinës**
- 2.3.1** Prishja e taracave
- 2.3.2** Prishja e mureve të gurit
- 2.3.3** Prishja e mureve të tullës
- 2.3.4** Prishja e dyshemeve
- 2.3.5** Prishja e veshjeve me pllaka të mureve
- 2.3.6** Heqja e dyerve dhe dritareve
- 2.3.7** Heqja e zgarave metalike

SEKSION 3 PUNIME DHEU, GËRMIME DHE THEMELET

- 3.1. Punime dheu**
- 3.1.1** Përgatitja e formacioneve
- 3.1.2** Përpunimi i pjerrësisë
- 3.1.3** Drenazhimimi i punimevë të dherave
- 3.1.4** Tolerancat
- 3.1.5** Mbrojtja e punimeve të dheut
- 3.1.6** Punimet e dheut gjatë periudhave të ngricave

- 3.2. Gërmime për baza dhe themele**
- 3.2.1 Gërmimet
- 3.2.2 Mbushjet
- 3.2.3 Përdorimi i materialit të gërmuar
- 3.2.4 Mbushja rreth strukturave
- 3.3. Themele standarte**
- 3.3.1 Themele betoni
- 3.3.2 Themele me gur dhe beton (butobeton)
- 3.3.3 Plinta për kolona
- 3.4. Ndihmëse për themelet**
- 3.4.1 Hidroizolimi i plintave
- 3.4.2 Hidroizolimi i themeleve
- 3.4.3 Drenazhimi perimetral e sipërfaqësor

SËKSION 4 PUNIME BETONI, ARMIMI DHE HEKURI

- 4.1. Beton i derdhur në vend**
- 4.1.1 Kërkesa të përgjithshme për betonët
- 4.1.2 Materialet
- 4.1.3 Depozitimi i materialeve
- 4.1.4 Klasifikimi i materialeve
- 4.1.5 Klasifikimi i betoneve
- 4.1.6 Prodhimi i betoneve
- 4.1.7 Hedhja e betonit
- 4.1.8 Realizimi i bashkimeve
- 4.1.9 Mbrojtja
- 4.1.10 Betoni në kushte të vështira atmosferike
- 4.1.11 Tuba dhe dalje
- 4.1.12 Provat e betonit
- 4.2. Elementë dhe nën-elementë betoni**
- 4.2.1 Arkitrarë të derdhur në vend
- 4.2.2 Arkitrarë të parapërgatitur
- 4.2.3 Trarë të derdhur
- 4.2.4 Breza betoni
- 4.2.5 Kolona
- 4.2.6 Soleta të armuara tip SAP
- 4.2.7 Soleta të parapërgatitura
- 4.2.8 Soleta b/a
- 4.2.9 Shkallë b/a të derdhura në vend
- 4.2.10 Shkallë me elementë me tulla të lehtësuara
- 4.2.11 Mbulesa në hyrjen kryesore
- 4.2.12 Struktura prej b/a
- 4.3. Kallëpet dhe finiturat e betonit**

- 4.3.1 Përgatitja e kallëpeve
- 4.3.2 Heqja e kallëpeve
- 4.3.3 Klasifikimi i finiturave të betonit
- 4.4. **Hekuri**
- 4.4.1 Materialet
- 4.4.2 Depozitimi në kantier
- 4.4.3 Kthimi i hekurit
- 4.4.4 Vendosja dhe fiksimi
- 4.4.5 Mbulimi
- 4.4.6 Bashkimi
- 4.4.7 Paranderja

SEKSION 5 STRUKTURA E NDËRTIMIT

- 5.1. **Muret dhe ndarjet**
- 5.1.1 Llaç për muret
- 5.1.2 Specifikim i përgjithshëm për tullat
- 5.1.3 Mur mbajtës me tulla të plota 25 cm
- 5.1.4 Mur mbajtës me tulla të lehtësuara
- 5.1.5 Mur ndarës 12 cm
- 5.1.6 Mur mbajtës I brendshëm 25 cm
- 5.1.7 Mur i brendshëm me tulla të lehtësuara 12 cm
- 5.1.8 Mur i brendshëm me tulla të lehtësuara 25 cm
- 5.1.9 Dopjo mur me tulla
- 5.1.10 Dopjo mur me tulla të lehtësuara
- 5.1.11 Mure me blloqe betoni
- 5.1.12 Mure me gurë
- 5.1.13 Mure të thatë (kartongips)
- 5.1.14 Mure zjarrdurues
- 5.2. **Mbulesat**
- 5.2.1 Rikonstruksioni I tarracës
- 5.2.2 Tarraca të reja
- 5.2.3 Rkonstruksion catie tradicionale me tjegulla
- 5.2.4 Çati e re tradicionale me tjegulla
- 5.2.5 Çati me tjegulla bituminoze
- 5.2.6 Çati me panele sandwich
- 5.2.7 Membranat hidroizoluese
- 5.2.8 Ulluqet vertikale dhe horizontale
- 5.2.9 Daljet në çati
- 5.3. **Strukturat metalike**
- 5.3.1 Të dhëna të përgjithshme
- 5.3.2 Prodhimi
- 5.3.3 Saldimi

- 5.3.4 Lidhja me bulona
- 5.3.5 Ngritja
- 5.3.6 Mbrojtja nga agjentët atmosferikë

SEKSION 6 RIFINITURAT

6.1. Rifiniturat e mureve

- 6.1.1 Suvatim i brendshëm në rikonstruksione
- 6.1.2 Suvatim i brendshëm në ndërtime të reja
- 6.1.3 Suvatim i jashtëm në rikonstruksione
- 6.1.4 Suvatim i jashtëm në ndërtime të reja
- 6.1.5 Patinimi
- 6.1.6 Lyerjë me bojë plastike në rikonstruksion
- 6.1.7 Lyerjë me bojë plastike në ndërtime të reja
- 6.1.8 Lyerjë me bojë hidromat në punime rehabilitimi e të reja
- 6.1.9 Lyerje e mureve me pllaka gipsi
- 6.1.10 Lyerje me bojë vaji në rikonstruksion
- 6.1.11 Lyerje me boje vaji ne ndertime te reja
- 6.1.12 Lyerja e sipërfaqe metalike
- 6.1.13 Lyerja e sipërfaqeve të drurit
- 6.1.14 Veshja e mureve me pllaka, granil, mermer, gurë etj.

6.2. Rifiniturat e dyshemeve

- 6.2.1 Shtrimi i dyshemeve me pllaka
- 6.2.2 Dysheme me pllaka gres
- 6.2.3 Dysheme me parket
- 6.2.4 Dysheme me PVC ose linoleum
- 6.2.5 Bordurat vertikale dhe aksesore të tjerë
- 6.2.6 Hidroizolimi i dyshemeve
- 6.2.7 Dysheme me parket për sallat e edukimit fizik

6.3. Rifiniturat e tavaneve

- 6.5.1 Tavan i suvatuar dhe i lyer me bojë
- 6.5.2 Tavan i varur me pllaka gipsi

6.4. Rifinitura të ndryshme

- 6.6.1 Mbrojtëse e këndeve të mureve
- 6.6.2 Sipërfaqe prej xhami (kapriatat, vetratat)
- 6.6.3 Elementë me panelë sanduic
- 6.6.4 Mbrojtëset horizontale të mureve (shiritat)

SEKSION 7 PUNIME TERRITORI

7.1. Rugë

- 7.1.1 Nën-baza dhe baza
- 7.1.2 Shtrimi
- 7.1.3 Kullimet dhe drenazhimi
- 7.1.4 Shenjat rrugore dhe tabelat

7.2. Parkingjet

7.2.1 Nën-baza dhe baza

7.2.2 Shtrimi

7.2.3 Shenja dhe tabela

7.2.4 Shtrimi i trotuareve

7.2.5 Riparim trotuari me pllaka bëtoni

7.2.6 Riparim trotuari me lluster çimento

7.2.7 Shtrim me pllaka betoni

7.2.8 Shtrim me llustër çimento

7.2.9 Bordura betoni për trotuare

7.3. Peisazhi

7.3.1 Nivelimi dhe përgatitja e terrenit

7.3.2 Mbjellja dhe plehërimi

7.3.3 Sistemi ujitës

SEKSION 8 PESHORJA AUTOMOBILISTIKE

8.1 Karakteristikat gjeometrike

8.2 Software sherbimi dhe instalim

8.3 Materilet e komponenteve te struktures

SEKSION 9 MOBILJET E KUZHINES

SEKSION 1 SPECIFIKIME TË PËRGJITHSHME

1.1 Specifikime të përgjithshme

1.1.1 Njësitë matëse

Në përgjithësi njësitë matëse kur lidhen me Kontratat janë njësi metrike në mm, cm, m, m², m³, Km, N (Njuton), Mg (1000 kg) dhe gradë celcius. Pikat dhjetore janë të shkruara si “. “.

1.1.2 Grafiku i punimeve

Kontraktuesi duhet t'i japë supervizorit një program të plotë duke i treguar rendin, procedurën dhe metodën sipas së cilave, ai propozon të punohet në ndërtim deri në mbarim të punës.

Informacioni që mban supervizori duhet të përfshijë: vizatime që tregojnë rregullimin gjeneral të ambienteve të godinës dhe të ndonjë ndërtimi apo strukture tjetër të përkohshme, të cilat ai i propozon për përdorim; detaje të vendosjes konstruksionale dhe punëve të përkohshme; plane të tjera që ai propozon t'i adaptojë për ndërtim dhe përfundimin e të gjitha punëve, si dhe në vijim, detaje të fuqisë punëtore të kualifikuar dhe jo të kualifikuar si dhe supervizionin e punimeve.

Mënyra dhe rregulli që janë propozuar për të ekzekutuar këto punime permanente është temë për t'u rregulluar dhe aprovuar nga supervizori, dhe çmimi i kontratës duhet të jetë i tillë që të përfshijë çdo rregullim të nevojshëm, të kërkuar nga supervizori gjatë zbatimit të punimeve.

1.1.3 Punime të gabuara

Çdo punë, që nuk është në përputhje me këto specifikime, duhet refuzuar dhe kontraktuesi duhet të riparojë çdo defekt me shpenzimet e veta, sipas projektit.

1.1.4 Tabelat njoftuese, etj.

Asnjë tabelë njoftuese nuk duhet vendosur, përveç:

Kontraktori do të ndërtojë dy tabela, që përmbajnë informacion të dhënë nga Supervizori dhe vendosen në vendet e caktuara nga ai. Fjalët duhen shkruar në mënyrë të tillë, që të jenë të lexueshme nga një distancë prej 50 m. Gjuha e shkruar duhet të jetë në anglisht dhe shqip.

1.2 Dorëzimet te Supervizori

1.2.1 Autorizimet me shkrim

“Rregullat me shkrim ” do t'i referohen çdo dokumenti dhe letre të nënshkruar nga Supervizori të dërguara kontraktuesit që përmbajnë instruksione, udhëzime ose orientime për kontraktorin në mënyrë që ai të realizojë ekzekutimin e kësaj kontrate.

Fjalët e aprovuara, të drejtuara, të autorizuar, të kërkuara, të lejuara, të urdhëruara, të instrukuara, të emëruara, të konsideruara të nevojshme, urdhëresa ose jo (duke përfshirë emra, folje, mbiemra, dhe ndajfolje) të një rëndësie, do të kuptohet që aprovimet e shkruara, drejtimet, autorizimet, kërkesat, lejet, rregullat instruksionet, emërimet, urdhëresat e Supervizorit do të përdoren deri në daljen e një plani tjetër pune.

1.2.2 Dorëzimet tek supervizori

Kontraktori duhet t'i dorëzojë Supervizorit për çdo punim shtesë, një vizatim të detajuar dhe puna duhet të fillojë vetëm pas aprovimit nga Supervizori.

Kontraktori duhet të nënshkruajë propozime, detaje, skica, llogaritje, informacione, materiale, çertifikata testi, kurdo që të kërkohen nga Supervizori. Supervizori do të pranojë çdo dorëzim dhe nëse janë të përshtatshme do t'i përgjigjet kontraktorit në përputhje me çdo klauzolë përkatëse të kushteve të kontratës. Çdo pranim duhet bërë me data në marrëveshje me Supervizorin dhe duke iu referuar programit të aprovuar dhe kohës së nevojshme që i duhet Supervizorit për të bërë këto pranime.

Mostrat

Kontraktori duhet të sigurojë mostra, të etiketuara sipas të gjitha përshtatjeve, aksesoreve dhe tema të tjera që mund të kërkohen me të drejtë nga Supervizori për inspektim.

Mostrat duhen dorëzuar në zyrën e Supervizorit.

Vizatimet e punimeve të zbatuara dhe libreza e masave

Kontraktori do t'i përgatisë dhe dorëzojë Supervizorit tre grupe të dokumentacioneve të punimeve sipas projektit. Ky material duhet të përmbajë një komplet të vizatimeve të projektit të zbatuar, vizatimet shtesë të bëra gjatë zbatimit të punimeve të aprovuara nga Supervizori, si dhe librezat e masave për çdo volum pune.

SEKSION 2 PUNIME PRISHJEJE DHE PASTRIMI

2.1. Pastrimi i kantierit

2.1.1. Pastrimi i kantierit

Në fillim të kontratës, për sa kohë që ajo nuk ka ndryshuar, kontraktori duhet të heqë nga territori i punimeve të gjitha materialet organike vegjetare dhe ndërtuese, dhe të djegë të gjitha pirgjet e mbeturinave të tjera.

2.1.2 Skarifikimi

Largime të mëdha me ekskavatorë dhe skarifikime, të kryera me dorë ose makinë nga terrene, nga çfarëdo lloj toke, qoftë edhe e ngurtë (terrene të ngurtë, rërë, zhavori, shkëmborë) duke përfshirë lëvizjen e rrënjëve, trungjeve, shkëmbinjve dhe materialeve me përmasa që nuk kalojnë 0,30 m³, duke përfshirë mbrojtjen e strukturave të nëndheshme si kanalizime uji, naftë ose gazi etj dhe duke përfshirë vendin e depozitimit të materialeve brenda në kantier ose largimin e tyre në rast nevojë.

2.1.3 Heqja e pemëve dhe shkurreve më të larta se 1.5m

Në përgjithësi duhet patur parasysh, që gjatë punimeve të pastrimit të mos dëmtohen ato pemë të cilat nuk pengojnë në rehabilitimin ose në ndërtimin e objektit të ri. Në rastet kur heqja e tyre është e domosdoshme, duhet të merren masa mbrojtëse në mënyrë që gjatë rrëzimit të tyre të mos dëmtohen personat dhe objektet përreth. Për këtë, për pemët që janë të larta mbi 10 m, duhet që prerja e tyre të bëhet me pjesë nga 3 m. Pjesa që pritet, duhet të lidhet me litar ose kavo dhe të tërhiqet nga ana ku sigurohet mbrojtja e personelit dhe e objekteve.

2.1.4 Prishja e godinave, gardheve dhe strukturave

Kontraktori duhet të heqë me kujdes vetëm ato ndërtime, gardhe, ose struktura të tjera të drejtuara nga Supervizori. Komponentët duhen çmontuar, pastruar dhe ndarë në grumbuj. Komponentët të cilët sipas Supervizorit nuk janë të përshtatshëm për ripërdorim, duhen larguar, punë kjo që kryhet nga kontraktuesi. Materialet që janë të ripërdorshme do të mbeten në pronësi të investitorit dhe do të ruhen në vende të veçanta nga kontraktori, derisa të lëvizen prej tij deri në përfundim të kontratës.

Kontraktori, duhet të paguajë çdo dëmtim të bërë gjatë transportit të materialeve me vlerë, të rrethimeve dhe strukturave të tjera dhe nëse është e nevojshme duhet të paguajë kompensim.

2.1.5 Mbrojtja e godinave, rrethimeve dhe strukturave.

Gjatë kryerjes të punimeve prishëse, kontraktuesi duhet të marrë masa që të mbrojnë godinat, gardhet, muret rrethues dhe strukturat që gjenden në afërsi të objektit, ku po kryhen këto punime prishëse.

Për këtë, duhen evituar mbingarkesat nga të gjitha anët e strukturave nga grumbuj dhe materiale. Kur grumbujt dhe materialet duhen zbritur poshtë, duhet pasur kujdes që të parandalohet shpërndarja ose rënia e materialeve, ose të projektohet në mënyrë të tillë, që mos të përbëjë rrezik për njerëzit, strukturat rrethuese dhe pronat publike të çdo lloji.

Kur përdoren mekanizmat për prishje si: vinç, ekskavatorë hidraulik dhe thyes shkëmbinjsh të bëhet kujdes, që pjesë të tyre të mos kenë kontakt me kablllo telefonik ose elektrik. Kontraktori duhet të informojë në fillim të punës autoritetet përkatëse, në mënyrë që, ato të marrin masa për lëvizjen e kablllove.

2.1.6 Mbrojtja e vendit të pastruar

Kontraktori duhet të ngrejë rrjete të përshtatshme, barriera mbrojtëse, në mënyrë që, të parandalojë aksidentime të personave ose dëmtime të godinave rrethuese nga materialët që bien, si dhe të mbajë nën kontroll territorin, ku do të kryhen punimet.

2.2 PUNIME PRISHJEJE

2.2.1 Skeleritë

Çdo skeleri e kërkuar duhet skicuar në përshtatje me KTZ dhe STASH. Një skelator kompetent dhe me eksperiencë, duhet të marrë përsipër ngritjen e skelerive që duhet të

çdo tipi. Kontraktori duhet të sigurojë, që të gjitha rregullimet e nevojshme, që i janë kërkuar skelatorit të sigurojnë stabilitetin gjatë kryerjes së punës. Kujdes duhet treguar që ngarkesa e copërave të mbledhura mbi një skeleri, të mos kalojë ngarkesën për të cilën ato janë projektuar. Duhet marrë të gjitha masat e nevojshme që të parandalohet rënia e materialeve nga platforma e skelës. Skelëritë duhen të jenë gjatë kohës së përdorimit të përshtatshme për qëllimin për të cilin do përdoren dhe duhet të jenë konform të gjitha kushteve teknike.

Në rastet e kryerjes së punimeve në anë të rrugës ku ka kalim si të kalimtarëve, ashtu edhe të makinave, duhet të merren masa që të bëhet një rrethim i objektit, si dhe veshja e të gjithë skelerisë me rrjete mbrojtëse për të eliminuar rënien e materialeve dhe duke përfshirë shenjat sinjalizuese sipas kushteve të sigurimit teknik.

Skeleri çeliku të tipit këmbalëc, konform KTZ dhe STASH, duke përfshirë ndihmën për transport, mirëmbajtje, montim, ankorim, çmontime etj. Në një lartësi mbi 12 m, elementët horizontalë duhet të kenë parrakë vertikale, me lartësi min.15 cm si dhe mbrojtjen me rrjetë.

Skeleri çeliku në kornizë dhe e lidhur, konform KTZ dhe STASH, duke përfshirë ndihmën për transport, mirëmbajtje, montim, ankorim, çmontime etj. Në një lartësi mbi 12 m, elementët horizontalë duhet të kenë parrakë vertikale, me lartësi min.15 cm si dhe mbrojtjen me rrjetë.

2.2.2 Supervizioni

Kontraktori duhet të ngarkojë një person kompetent dhe me eksperiencë, të trajnuar në llojin e punës për ngritjen e skelerive dhe të mbikëqyrë punën për ngritjen e skelave në kantier.

2.2.3 Metoda e prishjes

Puna për prishje do të fillojë vetëm pasi të jenë stakuar energjia elektrike dhe rrjete të tjera të instalimeve ekzistuese të objektit.

Metodat e prishjes së pjesshme, duhet të jenë të tilla që pjesa e strukturës që ka mbetur të sigurojë qëndrueshmërinë e ndërtesës dhe të pjesëve që mbeten.

Kur prishja e ndërtesës ose e elementeve të saj nuk mund të bëhet pa probleme e ndarë nga pjesa e strukturës do të përdoret një metodë pune e përshtatshme. Elementë çeliku dhe struktura betoni të forcuar do të ulen në tokë ose do të prihen për së gjati sipas gjerësisë dhe përmasave në menyre që të mos bien. Elementët e drurit mund të hidhen nga lart, vetëm kur ato nuk paraqesin rrezik për pjesën tjetër të strukturës. Kur prishen elementët, duhen marrë masa për të mos rrezikuar elementët e tjerë konstruktive mbajtës, si dhe mos dëmtohen elementët e tjerë.

Në përgjithësi, puna e shkatërrimit duhet të fillojë duke hequr sa më shumë ngarkesa të panevojshme, pa ndërhyrë në elementët bazë struktural. Punë të kujdesshme do të bëhen për të hequr ngarkesat kryesore nën kushtet më të vështira. Seksionet të tjera që do të prishen do të transportohen nga ashensorë, pastaj do të ndahen dhe do të ulen në tokë nën kontroll.

2.2.4 Siguria në punë

Kontraktori duhet të sigurohet se vendi dhe pajisjet janë :

- a) Të një tipi dhe standarti të përshtatshëm duke iu referuar vendit dhe llojit të punës që do të kryhet
- b) Të siguruar nga një teknik kompetent dhe me ekperiencë
- b) Të ruajtura në kushte të mira pune gjatë përdorimit

Gjatë punës prishëse të gjithë punëtorët duhet të vishen me veshje të përshtatshme mbrojtëse ose mjete mbrojtëse si: helmata, syze, mbrojtëse, mbrojtëse veshësh, dhe bombola frymëmarrjeje.

2.3 Prishja e elementëve të godinës

2.3.1 Prishja e dyshemeve

Prishja e dyshemeve të çfarëdo lloji dhe spostimin e materialeve, jashtë ambientit të kantierit

SEKSIONI 3 PUNIME DHEU, GËRRMIME DHE THEMELET

3.1 Punime dheu

3.1.1 Përgatitja e formacioneve

Përgatitja e formacioneve përfshin këto punë:

- Njohja dhe saktësimi i rrjeteve të instalimeve nën tokë si p.sh.: tuba të furnizimit të ujës-jellës, tuba të shkarkimit, kablo elektrike e telefonie etj
- Matja e terrenit dhe marrja e provave të dheut
- Shpyllëzimi dhe heqja e rrënjëve prej terrenit
- Heqja e dheut me humus dhe transportimi apo ripërdorimi i saj
- Hapja e gropave të themeleve deri në thellësinë e nevojshme

3.1.2 Përpunimi i pjerrësive

Në rastet e terrenit me pjerrësi vepohet sipas tre mënyrave të mëposhtme:

- Nivelimi i pjerrësisë sipas pikës më të ulët të terrenit
- Mbushja e terrenit me material ekstra, deri në nivelin e pikës më të lartë të terrenit
- Gërmime dhe mbushje sipas pikës mesatare

Secila nga këto raste do të përdoret në varësi të llojit të dheut, të aftësisë mbajtëse të truallit dhe të ngarkesave të godinës që do të ndërtohet në atë truall.

3.1.3 Drenazhimi i punimeve të dherave

Drenazhimi mund të bëhet me rrjet kullimi ose me kanal. Si materiale rrjeti kullues ka mundësi të përdoren tuba plastiku, tuba betoni ose tuba prej argjili. Tubat duhen vendosur

nëpër kanale të hapura, të niveluara dhe sipas nevojës, të ngjeshura. Tubat do të vendosen pas hapjes së kanalit dhe mbushjes me zhavorr me të paktën një shtresë prej 7 cm. Mbas shtrimit të tubave hidhet zhavorr ose rërë 4/32 me një shtresë prej 10 cm në mënyrë që të mbrohet tubi. Pastaj kanali mbushet me dheun që ka mbetur kur ai është hapur.

Drenazhimi më kanale bëhet në atë mënyrë që hapen kanalet dhe pastaj mbushen me zhavorr. Kanalet duhet sipas kërkesës të kenë njërën prej këtyre sipërfaqeve: 20x30, 30x40 ose 30x60 cm. Distanca ndërmjet kanaleve të përcaktohet sipas koeficientit të filtrimit të tokës.

3.1.4 Mbrojtja e punimeve të dheut

Tek punimet me dheun duhet nga njëra anë të mbrohen njerëzit, të cilët nuk janë të përfshirë në ndërtimin e projektit, e nga ana tjetër duhet të mbrohen njerëzit e inkuadruar në realizimin e projektit. Gjithashtu, duhet mbrojtur gropa e hapur për themelet.

Mbrojtja e njerëzve të painkuadruar duhet bërë në atë mënyrë që të bëhet rrethimi (me gardh, rrjetë gabiant etj.) i cili nuk i lejon ata (sidomos fëmijët) të rrezikohen. Gjithashtu, duhet vendosur tabela paralajmëruese me të cilën ndalohet kalimi i rrethimit nga persona që nuk punojnë në projekt.

Gropa dhe njerëzit që janë duke e punuar atë, duhen mbrojtur ndaj shembjes. Shkalla e ledhit e çdo grope duhet të jetë varësisht nga cilësia e dheut me min. 45 gradë deri në max. 60 gradë.

Në rast se dheu përmban minerale, të cilat në kontakt me ujin e humbin stabilitetin, atëherë dheu dhe sidomos ledhi duhet të ruhet nga shiu duke e përforcuar me armatura mbajtëse sipas KTZ.

3.1.5 Punimet e dheut gjatë periudhave të ngricave

Punimet e dheut mund të kryhen edhe gjatë periudhës së dimrit, ku temperaturat janë nën zero gradë celcius.

3.2 Gërmime për baza dhe themele

3.2.1 Gërmime

Gërmim dheu për themele ose për punime nëntokësore, deri në thellësinë 1,5 m nga rrafshi i tokës, në truall të çfarëdo natyre dhe konsistence, të tharë ose të lagur (argjilë edhe n.q.s. është kompakte, rërë, zhavorr, gurë etj.) duke përfshirë prerjen dhe heqjen e rrënjëve, trungjeve, gurëve, dhe pjesëve me volum deri në 0.30 m³, plotësimin e detyrimeve në lidhje me ndërtimet e nëndheshme si kanalet e ujrave të zeza, tubacionet në përgjithësi etj..

3.2.2 Mbushjet

Shtresë me gurë dhe copa tulle të zgjedhura, në shtresa të ngjeshura mirë, të pastruara nga pluhuri, suvaja dhe materialet organike, që rezultojnë nga prishjet e përshkuara në artikujt e mësipërm. Të gjitha materialet që rezultojnë nga prishjet, do të kontrollohen më parë nga Supervizori dhe ripërdorimi i tyre do të autorizohet nga ai.

3.2.3 Përdorimi i materialit të gërmuar

Materiali i përshtatshëm dhe materiali i rimbushur nga punë të përkohshme do të përdorën për rimbushje. Çdo material i tepërt do të jetë në dispozicion të mungesave të materialeve të kërkuara.

3.2.4 Mbushja rreth strukturave

Materiali duhet vendosur në mënyrë simultane në të dyja anët e mbajtëses mur apo shtyllë. Mbushjet e mëvonshme të nxirren nga një material i aprovuar nga Supervizori, duke hedhur me shtresa me trashësi 150 mm me ngjeshje.

3.3 Themele standarte

3.3.1 Themele betoni

Themelet të kryera prej betoni Marka 100 të dozuar për m^3 dhe të pastruar në shtresa të trasha të vibruar mirë, me dimensione dhe formë të treguar në vizatimet përkatëse, duke përfshirë kallëpet, formën e punës, mbështetjen dhe të gjitha kërkesat për të kompletuar punën me cilësi.

3.3.2 Themele me mur guri dhe beton

Themele dhe bazamente ndërtesash prej butobetoni, i formuar me beton dhe gurë gëlqeror më e vogël se 20 cm në raporte për m^3 : beton M 100, 0.77 m^3 dhe gurë 0.37 m^3 , me dozim të betonit për m^3 si tek betonët, duke përfshirë kallëpet, përforcimet dhe çdo gjë tjetër të nevojshme për mbarimin e themeleve dhe realizimin e tyre.

3.3.3 Plinta për kolona

Plinta, të realizuara dhe të armuara në mënyrë të rregullt sipas udhëzimeve në projekt, me beton M 200, të hedhur në vepër në shtresa të holla dhe të vibruara mirë, me dozim sipas betonit me M 200 me inert, duke përfshirë hekurin e armaturës, kallëpet, përforcimet, si dhe çdo detyrim tjetër dhe mjeshtëri për mbarimin e punës.

3.4 Punime ndihmesë për themelet

3.4.1 Hidroizolimi i plintave

Shtresë hidro- izolimi për paretet vertikale të themeleve, e përbërë nga një shtresë emulsioni të bitumuar dhe dy shtresa bitumi M-3 me dozim 3.8 kg / m^2 , dhe e zbatuar në të nxehtë, duke përfshirë çdo detyrim tjetër për mbarimin e punës.

3.4.2 Hidroizolimi i themeleve

3.4.2.1 Hidroizolimi i themeleve në ndërtesat pa bodrum

Në ndërtesat pa bodrum bëhet hidroizolimi i rrafshit horizontal të sipërm të themeleve në kuotën e xokolaturës me llaç çimento rërë 1:2. Sipas rastit, llaçit i shtohet cerezit. Kjo shtresë hidroizoluese duhet të lidhet me shtresën hidroizoluese të dyshemesë dhe me hidroizolimimin e faqes vertikale të jashtme të themelit, që ndodhet në zonën në mes të trotuarit dhe rrafshit të xokolaturës.

3.4.2.2 Hidroizolimi i themeleve në ndërtesat me bodrum

Në ndërtesat me bodrum bëhet:

- a)** hidroizolimi i rrafshit horizontal të themeleve në kuotën e hidroizolimit të dyshemese së bodrumit njëlloj si në paragrafin 3.4.2.1.
- b)** hidroizolimi i faqes së jashtme të murit të themelit. Ky lidhet me hidroizolimin e rrafshit horizontal dhe ngrihet jo më pak se 10 cm mbi kuotën e trotuarit.

3.4.2.3 Mënyra e hidroizolimit

Përpara se të fillojnë punimet e hidroizolimit të themeleve dhe të strukturave të tjera nëntokësore, duhet të pastrohet vendi nga skelat dhe pajandimet, të cilat pengojnë zbatimin e mirë të shtresave hidroizoluese.

Gjatë hidroizolimit të faqeve horizontale të themeleve të zbatohen kushtet e mëposhtme:

- a)** rrafshohet sipërfaqja e themelit;
- b)** para se të zbatohet shtresa me llustër çimento, ku fillimisht bëhet lagia me ujë deri sa të ngopet;
- c)** llaçi të përgatitet me 1 pjesë çimento dhe 2 pjesë rërë të larë dhe të ashpër (të marra në volum) dhe llustra të ndërtohet me trashësi 20 – 30 mm dhe të nivelohet me mallë. Në vende me lagështi të madhe t'i shtohet sasisë së çimentos, 8 deri 10 % cerezit.

Faqet vertikale të mureve të bodrumeve hidroizolohen me bitum (praimer), karton katrama etj. Sipas parashikimit në projekt, në përputhje me nivelin e ujërave nëntokësore dhe kushtet e terrenit.

Hidroizolimi zbatohet nga poshtë lart. Shtresat hidroizoluese me karton katrama apo bitum (praimer), duhet të mbrohen sipas shënimeve në projekt zakonisht me mur tulle me trashësi 12 cm. Jashtë murit mbrojtës vendoset argjil me gjerësi 30 – 50 cm, që ngjeshet mirë. Shtresat e karton katramasë vendosen horizontalisht, duke respektuar mbivëniet dhe sfazimet e shtresave.

3.4.4 Drenazhimi perimetral e sipërfaqësor

Drenazhimi perimetral bëhet përgjatë themeleve, por jo mbi to. Ky drenazhim përbëhet nga linja unazore me tuba shkarkimi dhe puseta kontrolli.

N.q.s nën dyshemënë e godinës gjendet një shtresë kapilare, atëherë duhet të bëhet një drenazhim unazor me tuba siç paraqitet në figurën Nr.1.

Në rastet kur duhet që drenazhimi të bëhet nën tabanin e themeleve, duhet që në këtë zonë tabani i themeleve të jetë më thelle.

Tubat do të shtrihen duke u nisur nga pika më e ulët, deri në pikën më të lartë në vijë të drejtë me pjerrësi, mbi një shtresë filtruese zhavori 15 cm të trashë dhe mbulohet rreth 25 cm me të njëjtin material filtrues. Gjithashtu, duhet patur parasysh që tabani i tubit të jetë minimumi 20 cm nën nivelin e dyshemesë, në mënyrë të tillë, që uji të largohet pa problem nga shtresa kapilare.

Dimensionet e tubit duhet të jenë min. 50 mm, zhavori që do të përdoret për shtresën filtruese duhet të jetë me kokrriza jo më të vogla se 3.2 mm.

Përveç drenazhimit perimetral një rol të madh në largimin e ujit nga themelet luan edhe drenazhimi sipërfaqësor i cili realizohet si më poshtë.

Nën të gjithë sipërfaqen e dyshemesë realizohet një shtresë drenazhimi dhe sipër saj vendoset një shtresë ndarëse në mënyrë që të pengojë futjen e betonit të dyshemesë në shtresën drenazhuese. Në rast se për realizimin e drenazhimit përdoret zhavor për beton 3,2 mm atëherë trashësia e shtresës drenazhuese duhet të jetë minimumi 30 cm e trashë dhe në rast se përdoret zhavor 4 – 32 mm, shtresa realizohet duke hedhur vetëm 10 cm në të gjithë sipërfaqen. Nën shtresën e drenazhimit vendosen tuba drenazhimi. Diametri dhe distanca ndërmjet tyre është në varësi të sasisë së ujit. Tubat e drenazhimit rrethohen nga shtresa filtruese zhavori dhe lidhen me tubat e drenazhimit perimetral.

SEKSIONI 4 PUNIME BETONI ARMIMI DHE HEKURI

4.1 Betoni i derdhur në vend

4.1.1 Kërkesa të përgjithshme për betonet

Betoni është një përzierje e çimentos, inerte të fraksionuara të rërës, inerte të fraksionuara të zhavorit dhe ujit dhe solucioneve të ndryshme për fortësinë, përshkueshmërinë e ujit dhe për të bërë të mundur që të punohet edhe në temperatura të ulëta sipas kërkesave dhe nevojave teknike të projektit.

4.1.2 Materialet

- Përbërësit e Betonit

Përbërësit e betonit duhet të përmbajnë rërë të larë ose granil, ose përzierje të të dyjave si dhe gurë të thyer. Të gjithë agregatët duhet të jenë pastruar nga mbeturinat organike si dhe nga dheu. Pjesa kryesore e agregateve duhet të jetë me formë këndore dhe jo të rrumbullakët. Përbërësit e betonit duhet të kenë çertifikatën që vërteton vendin ku janë marrë ato.

- Çimento

Kontraktuesi është i detyruar që për çdo ngarkesë çimentoje të prurë në objekt, të paraqesë faturën e blerjes e cila të përmbajë: sasinë, emrin e prodhuesit si dhe çertifikatën e prodhuesit dhe shërben për të treguar që çimentoja e secilës ngarkesë është e kontrolluar dhe me analiza sipas standarteve.

Për më shumë detaje në lidhje me markën e çimentos që duhet përdorur në prodhimin e betoneve, shiko në pikën 4.1.4, pasi për marka betoni të ndryshme duhen përdorur marka çimento të ndryshme.

- Uji për beton

Uji që do të përdoret në prodhimin e betonit duhet të jetë I pastër nga substancat që dëmtojnë atë si: acidet, alkalidet, argila, vajra si dhe substanca të tjera organike. Në përgjithësi, uji i tubacioneve të furnizimit të popullsisë (uji i pijshëm) rekomandohet për përdorim në prodhimin e betonit.

4.1.3 Depozitimi i materialeve

Depozitimi i materialeve që do të përdoren për prodhimin e betonit duhet të plotësojë kushtet e mëposhtme:

- Çimentoja dhe përbërësit duhet të depozitohen në atë mënyrë që të ruhen nga përzierja më materiale të tjera, të cilat nuk janë të përshtatshme për prodhimin e betonit dhe e dëmtojnë cilësinë e tij.
- Çimentoja duhet të depozitohet në ambiente pa lagështirë dhe që nuk lejojnë lagjen e saj nga uji dhe shirat.

4.1.4 Klasifikimi i betoneve

4.1.4.1 Beton marka 100, me zhavor natyror: Çimento marka 300, 240 kg; zhavorr 1,05 m³; ujë 0,19 m³.

4.1.4.2 Beton marka 100 me inerte, konsistencë 3 – 5 cm, granil deri në 20 mm, rërë e larë me modul 2,6: Çimento marka 300, 240 kg; rërë e larë 0,45 m³; granil 0,70 m³; ujë 0,19 m³.

4.1.4.3 Beton marka 150 me inerte, konsistencë 3 – 5 cm, granil deri në 20 mm, rërë e larë me modul 2,6: Çimento marka 400, 260 kg, rërë e larë 0,44 m³, granil 0,70 m³, ujë 0,18 m³.

4.1.4.4 Beton marka 200 me inerte, konsistencë 3 – 5 cm, granil deri në 20 mm, rërë e larë me modul 2,6: Çimento marka 400, 300 kg, rërë e larë 0,43 m³, granil 0,69 m³, ujë 0,18 m³.

4.1.4.5 Beton marka 250 me inerte, konsistencë 3 – 5 cm, granil deri në 20 mm, rërë e larë me modul 2,6: Çimento marka 400, 370 kg, rërë e larë 0,43 m³, granil 0,69 m³, ujë 0,18 m³.

4.1.4.6 Beton marka 300 me inerte, konsistencë 3 – 5 cm, granil deri në 20 mm, rërë e larë me modul 2,6: Çimento marka 400, 465 kg, rërë e larë 0,38 m³, granil 0,64 m³, ujë 0,195 m³.

4.1.5 Prodhimi i betonit

Betoni duhet të përgatitet për markën e përcaktuar nga projektuesi dhe receptura e përzierjes së materialeve sipas saj në mbështetje të rregullave që jepen në KTZ 37 – 75 “Projektim i betoneve”.

Gjatë përgatitjes së betonit të zbatohen rregullat që jepen në kapitullin 6 "Pergatitja e betonit" të KTZ 10/1-78, paragrafët 6.2, 6.3 dhe 6.4.

4.1.6 Hedhja e betonit

Hedhja e betonit të prodhuar në vend bëhet sipas mundësive dhe kushteve ku ai do të hidhet. Në përgjithësi për këtë qëllim përdoren vinçat fiks që janë ngritur në objekt si dhe autohedhëse.

E rëndësishme në procesin e hedhjes së betonit në vepër është koha nga prodhimi në hedhje, e cila duhet të jetë sa më e shkurtër.

Gjithashtu, një rëndësi të veçantë në hedhjen e betonit ka edhe vibrimi sa më mirë gjatë këtij procesi.

4.1.7 Realizimi i bashkimeve

Betonimet duhet të kryhen pa ndërprerje n.q.s. kjo gjë është e mundur. Në rastet kur kjo nuk është e domosdoshme ose e detyruar, atëherë duhet të merren të gjitha masat për të realizuar bashkimin e dy betonimeve të kryera në kohë të ndryshme.

Ndërprerja e punimeve të betonimit të vendoset sipas mundësive duke realizuar:

- Lllamarinë me gjerësi 10 cm dhe trashësi 4 mm, nga të cilat 5 cm futen në betonin e freskët dhe betonohen, ndërsa 5 cm e tjera shërbejnë për betonimin e mëvonshëm.
- Shirit fuge, i cili duhet të vendoset sipas specifikimeve të prodhuesit.

4.1.8 Mbrojtja

Betoni i freskët duhet mbrojtur nga këto ndikime:

- Shiu si dhe lagështi të tjera duke e mbuluar sipërfaqen e betonuar me plastmas dhe materiale të padepërtueshme nga uji
- Ngricat (duke i futur gjatë procesit të prodhimit solucione kundra temperaturave të ulta mundet të betonohet deri në temperatura afër zeros.
- Temperatura të larta. Betoni mbrohet ndaj temperaturave të larta duke e lagur vazhdimisht atë me ujë, në mënyrë të tillë që të mos krijohen plasaritje.

4.1.9 Betoni në kushte të vështira atmosferike

Rekomandohet që prodhimi dhe hedhja e betonit në objekt të mos realizohet në kushte të vështira atmosferike.

Ndalohet prodhimi dhe hedhja e betonit në rast se bie shi i rrëmbyeshëm, pasi nga sasia e madhe e ujit që i futet betonit largohet çimentoja dhe kështu që betoni e humb markën që kërkohet.

Në rastet e temperaturave të ulta nën 4 °C rekomandohet të mos kryhet betonimi, por n.q.s kjo është e domosdoshme, atëherë duhet të merren masa që gjatë procesit të prodhimit të betonit, atij t'i shtohet solucioni ndaj ngricave në masën e nevojshme që rekomandohet nga prodhuesi i këtij solucioni.

Prodhimi dhe përpunimi i betonit në temperatura të larta mund të ndikojë negativisht në reagimin kimik të çimentos me pjesët e tjera të betonit. Për këtë arsye ai duhet ruajtur kundër temperaturave të larta. Mënyra e ruajtjes nga temperatura e lartë mund të bëhet në atë mënyrë, që betoni i freskët të mbrohet nga dielli duke e mbuluar me plasmas, tallash dhe duke e stërkatur me ujë. Një ndihmë tjetër për përpunimin e betonit në temperatura të larta është të ngjyrosësh mbajtësit e ujit me ngjyrë të bardhë dhe të sigurojë spërkatje të vazhdueshme me ujë.

Tuba dhe dalje

Tubat si dhe kanalet e ndryshme që e furnizojnë një ndërtesë (uji, ujërat e zeza, rrjeti elektrik, etj) duhet sipas mundësisë të mos futen në beton, që mos pengojnë në homogenitetin e pjesëve të betonit të cilat janë projektuar si pjesë bajtëse, elemente betoni. Në rastet, kur ky kusht nuk mund të plotësohet, atëherë duhet konsultuar inxhinieri konstruktor.

Për raste kur duhet kaluar nëpër mure ose nëpër pjesë të tjera mbajtëse si psh soletat, atëherë duhet që gjatë fazës së projektimit të merren parasysh këto dalje dhe të planifikohen/llogariten nga inxhinieri konstruktor si dhe të bëhet izolimi i tyre. Po ashtu duhet që gjatë hedhjes së betonit të përgatiten këto dalje, nëpër të cilat më vonë do të kalojnë tubat si dhe kanalet e tjera furnizuese.

4.1.10 Provat e betonit

Pasi është prodhuar betoni, ai duhet kontrolluar nëse i plotëson kriteret sipas kërkesave të projektit.

Mbasi të prodhohet ai dhe para hedhjes së tij, duhet marrë një kampion betoni për të bërë testime në laborator dhe rezultatet e laboratorit duhet të dorëzohen tek Supervizori.

4.2 Elemente dhe nën- elemente betoni

4.2.4 Kollona

Kollona betoni, të armuara në mënyrë të rregullt dhe sipas udhëzimeve në projekt, deri në lartësinë 4 m i realizuar me betonin të dhënë në vepër, i shtruar në shtresa të holla të vibruara mirë, betoni, betoni m-200 me dozim sipas betonit marka 200 me inerte dhe siç tregohet në vizatime, duke përfshirë skelat e shërbimit, kallëpet, përforcimet, hekurin e armaturës, si dhe çdo detyrim tjetër për mbarimin e punës.

4.2.5 Mbulesa në hyrjen kryesore

Pensilina në hyrje të ndërtesës, e realizuar me Soletë beton / arme monolite, e cila është një me pjesën e shtresës beton / arme të korpusit të ndërtesës dhe mund të betonohet në formë tra konsul ose e mbështetur në tra konsul. Marka e betonit M 200 deri në M 250. Punimet realizohen duke përfshirë kallëpet, përforcimet, skelat e shërbimit, gërmimet për themelet, hekurin e armaturës, si dhe çdo detyrim tjetër për të përfunduar punën.

4.2.6 Struktura prej b/a

Pjesë godine me strukturë mbajtëse beton arme, ndërtuar e ndarë nga muratura, duke parashikuar një fugë teknike për gjatësi mbi 40 m. Struktura beton / arme duhet të formohet nga skelet me trarë, kollona, plinta, shkallë të lidhura ndërmjet tyre; dhe e realizuar: në mënyrë monolite me beton M 200 deri M 250. Këto struktura realizohen duke filluar që nga themelet.

4.3 Kallëpet dhe rfiniturat e betonit

4.3.1 Përgatitja e kallëpeve

Kallëpet përgatitën prej druri osë prej mëtali dhe janë të gatshme osë përgatitën në objekt.

Sipërfaqet e kallëpeve që do të jenë në kontakt me betonin, do të trajtohen në mënyrë të tillë, që të sigurojnë shqitje të lehtë dhe mosngjitjen e betonit në kallëp gjatë heqjes.

Përpara ripërdorimit, të gjitha kallëpet dhe sipërfaqet e tyre që do të jenë në kontakt me betonin, duhen pastruar me kujdes pa shkaktuar ndonjë dëmtim në sipërfaqen e kallëpit.

4.3.2 Depozitimi në kantier

Kallëpi nuk duhet hequr përpara se betoni të ketë krijuar fortësinë e duhur, që të mbajë masën e tij dhe të durojë ngarkesa të tjera, që mund të ushtrohen mbi të.

Ky kusht do të merret parasysh në mënyrë që kallëpi të mbetet në vend pas heqjes së betonit, për një periudhë të përshtatshme minimale kohore treguar në tabelën e mëposhtme nëse kontraktori mund t'i provojë supervizorit, që kjo punë mund të kryhet dhe në një periudhë më të vogël kohore.

Periudha minimale përpara heqjes së kallëpit nga elementet e beton / arme me Çimento Portlandi.

	Temperatura e sipërfaqes së betonit	
	16°C	7°C
Tipi i kallëpit	Periudha minimale përpara heqjes	
Kallëp vertikal në kolona,	3 ditë	5 ditë
Mure dhe trarë të mëdhenj (kallëpet anësore)	2 ditë	3 ditë
Kallëpe të butë në soleta	4 ditë	7 ditë
Shtyllë nën soleta	11 ditë	14 ditë
Kallëpe të butë nën trarë	8 ditë	14 ditë
Shtyllë nën trarë	15 ditë	21 ditë

Shënim:

Kur përdoret solucioni i ngirjes së shpejtë të çimentos kallëpet mund të hiqen brenda një periudhe më të shkurtër, por të lejuar nga Supervizori.

Për periudha të ftohta duhet të rritet nga gjysëm dite për çdo ditë, kur temperatura bie ndërmjet 7°C dhe 2°C dhe një ditë shtesë për çdo ditë, kur temperatura bie nën 2°C.

Kallëpi duhet hequr me kujdes, në mënyrë që të shmangen dëmtime të betonit.

4.3.3 Klasifikimi I sipërfaqeve të elementëve prej betoni

Rifiniturat e betonit i ndajmë në dy grupe:

- Lënia e sipërfaqes së betonit pas heqjes së kallëpeve në gjendjen pas betonimit
- Përpunimi i sipërfaqes së betonit me suvatim ose me veshje.

Në grupin e parë duhet patur parasysh, që gjatë procesit të vendosjes së kallëpeve, ata duhet të jenë me sipërfaqe të lëmuar dhe të rrafshët, si dhe të lyhen me vaj kallëpesh, në mënyrë që, kur të hiqen kallëpet të dalë një sipërfaqe e lëmuar e betonit. Po ashtu, duhet që gjatë hedhjes së betonit në vepër, të vibrohet në mënyrë uniforme.

Përsa i përket grupit të dytë, mund të vepohet njëjloj si për sipërfaqet e mureve.

4.4 Hekuri

4.4.1 Materialet

Përgatitja e çelikut për të gjitha strukturat e betonit dhe komponentët e metalit, që duhen prodhuar në kantier, duke konsideruar çelikun që plotëson të gjitha kërkesat e projektit dhe pa prezencën e ndryshkut, në format dhe përmasat sipas vizatimeve dhe standarteve tekniko-legale për bashkimin, lidhjen dhe duke e shoqëruar me çertifikatën e prodhuesit për të verifikuar që çeliku plotëson kushtet e kërkuara që nevojiten për punë të tilla dhe duke përfshirë të gjitha kërkesat e tjera jo të specifikuara.

4.4.2 Depozitimi në kantier

Depozitimi i hekurit në kantier duhet të bëhet i tillë, që të mos dëmtohet (shtrëmbërohet, pasi kjo gjë do të shtonte procesin e punës së paranderjes) si dhe të mos pengojë punimet ose materialet e tjera të ndërtimit

4.4.3 Kthimi i hekurit

- a) Hekurat duhen kthyer sipas dimensioneve të treguara në projekt.
- b) Përveç pjesës së lejuar më poshtë, të gjitha shufrat duhen kthyer dhe kthimi duhet bërë ngadalë, drejt dhe pa ushtrim force. Bashkimet e nxehta nuk lejohen.
- c) Prerja me oksigjen e shufrave shumë të tendosshme do të lejohet vetëm me aprovimin e Supervizorit. Shufrat e amballazhimit nuk mund të drejtohen dhe të përdoren.

4.4.4 Vendosja dhe fiksimi

Hekurat do të pozicionohen siç janë paraqitur në projekt dhe do të ruajnë këtë pozicion edhe gjatë betonimeve. Për të siguruar pozicionin e projektit ata lidhen me tel 1,25 mm ose kapëse të përshtatshme.

4.4.5 Mbulimi I hekurit

Termi mbulimi në këtë rast do të thotë minimumin e pastër të shtresës mbrojtëse ndërmjet sipërfaqes së hekurave dhe faqes së betonit.

Mbulimi minimal do të bëhet sipas normave të KTZ.

4.4.6 Ngjitja e hekurave

Paranderja ose bashkimi i shufrave të hekurit do të bëhet vetëm sipas vizatimeve të treguara të aprovuara nga Investitori.

Gjatësia e mbivendosjes në një lidhje, nuk duhet të jetë më e vogël se ajo e treguara në vizatimet e punës.

4.4.7 Drejtimi I hekurit dhe paranderja

Një pjesë e hekurit (me diametër më të vogël se 8 mm) transportohet në formë rrotullash. Për këtë, duhet që ai të drejtohet në kantierin e ndërtimit. Drejtimi i tij kryhet me metoda praktike si psh. Lidhja e njëjës anë në një pikë fikse dhe tërheqja e anës tjetër me mekanizma të ndryshme. Gjithashtu në poligonë realizohet edhe pararendja për elemente të ndryshme, sipas kërkesave të projektit. Ky proces pune duhet të kryhet me kujdes dhe nën vëzhgimin e drejtuesit të punimeve.

SEKSIONI 5 STRUKTURA E NDËRTIMIT

- Konstruksioni mbajtës

Konstruksionet mbajtëse i ndajmë në dy lloje, sipas materialit që përdoret për këtë qëllim:

- Metalikë (llamarinë) me trashësinë prej 50, 75 ose 100 mm për shinat që vendosen lartë dhe poshtë, kurse shinat që vendosen (futen) në shinat e lartpërmendura kanë trashësinë 48.8, 73.8 ose 98.8 mm. Për këtë shiko figurën Nr. 1;
- Druri (ristela) me dimensione, të cilat varen prej materialit termoizolues dhe bllokues zhurmash. Për këtë shiko figurën Nr. 2.

Konstruksioni mbajtës në drejtimin vertikal duhet vendosur secili 62,5 cm. Ky konstruksion së bashku me shinat që vendosen poshtë dhe lart, rrisin shkallën e stabilitetit në murin që ndërtohet.

- Materiali termoizolues, mbrojtës ndaj zjarrit dhe bllokues zhurmash

Ky material kryen të treja funksionet e lartpërmendura. Materiali futet ndërmjet plakave dhe ndërmjet konstruksionit mbajtës. Trashësia e tij duhet të jetë min. 50 mm për të garantuar një kalim zhurmash vetëm 50 db, gjë që është brenda normave të lejuara. Ai duhet të ketë rezistencë kundër zjarrit prej më së pakti 30 minuta. Ky material përbëhet kryesisht nga lesh xhami natyror ose komponentë të tjera, që gjenden në treg dhe që plotësojnë kushtet e mësipërme.

- Materiale të tjera për këto mure janë vidat, gozhdat, rripi i mbylljes së fugave, pluhur gipsi për të mbushur fugat, etj

Kombinimi i komponentëve të lartpërmendur lejojnë një variacion në prodhimin e këtyre mureve. Poshtë janë përmendur disa kombinime, që janë të mundshme në rast të përdorimit të konstruksionit mbajtës prej metali:

- Konstruksioni mbajtës njëfish, plakat njëfish.
- Konstruksioni mbajtës njëfish, plakat dyfish
- Konstruksioni mbajtës dyfish me hapësirë ndërmjet, pllakat njëfish ose dyfish

Sistemi i kartonggipsit mund të përdoret edhe në raste të restaurimit të mureve të dëmtuar. Atëherë konstruksioni mbajtës mbështetet në murin ekzistues dhe pastaj mbi të montohen pllakat. Në rast se ka nevojë, është e mundur që ndërmjet murit të vjetër/dëmtuar dhe pllakës, të futet materiali termoizolues për rritjen e shkallës së izolimit.

Sistemi i murit prej kartonggipsi mund të përpunohet si çdo mur tjetër. Ai mund të lyhet me çdo lloj boje, në të mund të bëhen instalimet elektrike dhe hidraulike si dhe në atë mund të instalohen të gjitha llojet e pllakave prej qeramike.

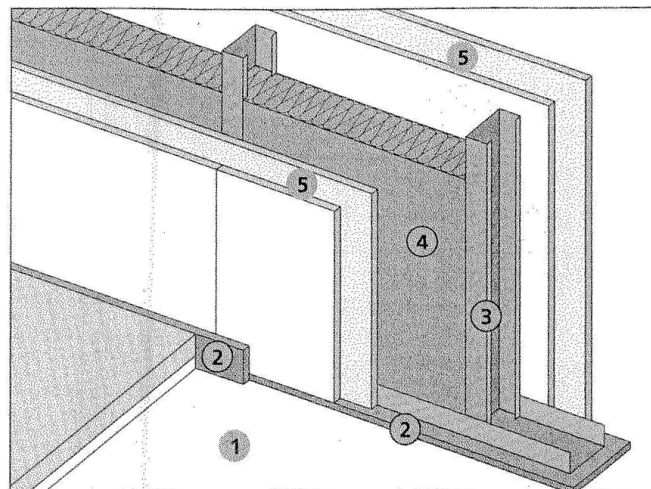
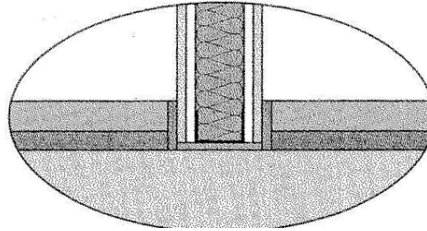


Figura Nr. 1

- 1) dyshemeja
- 2) shtresë ndarëse / izoluese nga dyshemeja
- 3) nënkonstruksioni prej metali
- 4) shtresa e materialit termoizolues

5) pllakat e rigipsit (dyfish)

Figura Nr. 2 (detaj i hollësishëm i lidhjes në prejrrjen vertikale)



5.1 MBULESAT

5.1.1 Taraca të reja

- Termoizolimi

Termoizolimi realizohet duke përdorur materiale termoizoluese (penobeton ose polisterol) të vendosura në formë të pjerrët në zonat e shtresave hidroizoluese.

Mbulimi me shtresa llaçi i pjerrësisë së kërkuar me një minimim trashësie prej 3 cm, e realizuar me llaç çimento (tipi 1:2), e niveluar për instalimin e shtresës izoluese.

- Hidroizolimi

Hidroizolimi duhet shtrirë në një sipërfaqë të thatë, të niveluar më parë, duke përfshirë sipërfaqe vertikale, të trajtuara me shtresë të parë bituminoze si veshje e parë. Mbi këtë vendosen dy fletë bituminoze, me fibër minerale, secila me trashësi min. 3 mm, e ngjitur me flakë, me membrana të vendosura në këndet e dhura mbi njëra - tjetrën, në sipërfaqe të pjerrëta ose vertikale, duke u siguruar se mbulesa e elementeve të bashkuara të jetë 12 cm.

Mbrojtja e membranës izoluese me plan vertikal ose të pjerrët do të realizohet me shtresë llaç ose plaka çimentoje me trashësi 3 cm (tipi i llaçit 1:2), pllakat ose shtresa e llaçit do të realizohet në formë kuadrati 2 x 2 m, me fuga nga 2 cm, të cilat do të mbushen me bitum sipas kërkesave të dhëna në vizatime.

Instalimi i parapeteve betoni me kanale kulluese të inkuorporuara, në beton të forcuar, të parafabrikuara ose të derdhura në vend sipas të dhënave në skica, beton (tipi 200) në dozim m³ siç është treguar në 4.1.4, duke përfshirë kallëpet në përputhje me të gjitha kërkesat për të siguruar tarracën, me një punë me cilësi.

Në rastet kur hidroizolimi i taracës bëhet kur nuk ka llustër çimentoje mbi shtresat e katramave, atëherë vendoset një shtresë prej 5 cm, me zhavor të rrumbullakët me dimension 32 mm –64 mm, e cila shërben për mbrojtjen e katramasë.

5.1.2 Ulluqet vertikale dhe horizontale

Ulluqet horizontale

Realizohen me pjerrësi prej 1% për largimin e ujrave. Ulluqet horizontale prodhohen me material plastik ose me llamarinë xingato. Ulluku me llamarinë prej çeliku të xinguar me trashësi jo më të vogël se 0,8 mm, i formuar nga pjesë të modeluara me mbivendosje minimale 5 cm, të salduara në mënyrë të rregullt me kallaj, me bord të jashtëm 2 cm më të ulët se bordi i brendshëm, të kompletuara me pjesë speciale për grykën e hyrjes. Ulluku horizontal, i modeluar sipas udhëzimeve në projekt, duhet të jetë i lidhur me tel xingato me hallka të forta të vëna maksimumi në 70 cm. Në objektet me taracë përdoren edhe ulluqe betoni. Të gjitha ulluqet prej betoni duhet të hidroizolohen me guaino nga ana e brendshme e tyre. Ulluket e vendosura ndërmjet çatise dhe parapetit do të jenë prej llamarine të xinguar, sipas detajeve të vizatimit.

Ulluqet vertikale

Janë për shkarkimin e ujrave të çatave dhe taracave, dhe kur janë në gjendje jo të mirë duhet të çmontohen dhe të zëvendësohen me ullukë të rinj.

Ulluqet vertikale për shkarkimin e ujrave të çatave dhe taracave që përgatiten me llamarinë prej çeliku të xinguar, duhet të kenë trashësi jo më të vogël se 0.6 mm dhe diametër 10 cm, kurse ulluqet vertikale prej PVC kanë dimensione nga 8 deri në 12 cm dhe mbulojnë një sipërfaqe çatie nga 30 deri në 60 m².

Në çdo ulluk duhet të mblidhen ujrat e një sipërfaqe çatie ose tarace jo më të madhe se 60 m².

Ullukët duhet të vendosen në pjesën e jashtme të ndërtesës, me anë të qaforeve përkatëse prej çeliku të xinguar, të fiksuar çdo 2 m. Ujrat e taracës që do të kalojnë në tubat vertikale duhet të mblidhen nëpërmjet një pjate prej llamarine të xinguar, i riveshur me guainë të vendosur në flakë, me trashësi 3 mm, të vendosur në mënyrë të tërthortë, ndërmjet muraturës dhe parapetit, me pjerrësi 1%, e cila lidhet me kasetën e shkarkimit sipas udhëzimeve në projekt.

Pjesa fundore e ulluqeve, për lartësinë 2 m, duhet të jetë PVC dhe e mbërthyer fort me ganxha hekuri si dhe poshtë duhet të kthehet me bërryl 90 gradë.

5.1.3 Dalje në çati

Daljet në çati duhet të planifikohen për këto raste:

- Dalje për pastrimin e oxhakëve
- Dalje për heqjen e borës në raste se ajo e rëndon për së tepërmi çatinë dhe e rrezikon mbajtshmërinë e saj.
- Dalje për të bërë ndonjë riparim në çati.

Për objekte me taracë duhet paraparë / planifikuar një dalje e sigurtë nga brenda për në çati. Kjo dalje duhet të bëhet në katin e sipërm të ndërtimit.

Për objekte me çati duhet paraparë / planifikuar një dalje e sigurtë prej nënçatisë. Kjo dalje duhet të realizohet me anë të një dritareje me përmasa 60 cm x 80 cm, e cila duhet të lidhet mirë me mbulesën e çatisë në mënyrë që të mos kemi rrjedhje të ujit.

Dalja në taracë ose në nënçati duhet të ketë dimensionin: max. 80 x 120 cm.

Me rëndësi është që kapaku i daljes në çati t'i plotësojë kërkesat e mbrojtjes kundër zjarrit si dhe kërkesat e koeficientit të ruajtjes të ngrohjes të tij të jenë të njëjta si: koeficienti i ruajtjes të ngrohjes të çatisë/tavanit.

Sisteme daljesh në çati me kapak dhe shkallë, të cilat në rast të mospërdorimit mundën të mbyllën që të mos pengojnë, duhen skicuar sipas prezencës të tyre në treg. Për raste të veçanta, ato duhet të bëhen në ndonjë specialist zdrukthar, sipas planeve dhe kërkesave të arkitektit / Supervizorit.

Vëmendje e veçantë duhet t'i kushtohet bashkimit të sistemit të daljës në çati me çatinë/tavani vetë. Këto punë duhen kontrolluar nga Supervizori gjatë montimit të sistemit. Në fig. e mëposhtme jepet shëmbulli i një dalje me shkallë në taracë ose nënçati.

5.2 STRUKTURAT METALIKE

5.3.1 Të dhëna të përgjithshme

Në projektimin e konstruksioneve prej çeliku, duhen marrë parasysh kërkesat që pasqyrojnë veçoritë e punës së këtyre konstruksioneve, më anë të udhëzimeve përkatëse në mbështetje të këtyre kushteve teknike.

Soliditeti dhe qëndrueshmëria e konstruksioneve prej çeliku duhet të garantohet si gjatë proçesit të shfrytëzimit, ashtu edhe gjatë transportimit dhe montimit.

5.3.2 Prodhimi

Prodhimi i çelikut duhet të jetë bërë nga kompani të licensuara dhe ata duhet të garantojnë për cilësinë si dhe të dhënat (përbërja kimike, karakteristikat e forcës/bajtëse, etj) e çelikut. Çeliku që përdoret për konstruksionet mbajtëse, duhet t'u përgjigjet kërkesave të standarteve dhe kushteve teknike përkatëse dhe të ketë garanci përse i përket kufirit të rrjedhshmërisë dhe përmbajtjes max. të squfurit dhe fosforit; kurse për konstruksionet e salduara, edhe për përmbajtjen max. të karbonit.

Prerja, saldimi si dhe lidhja e elementeve prej çeliku bëhet në kantierin e firmës kontraktuese dhe ata transportohen në kantier ose këto punime mund të bëhen në vëndin e punës (në objekt).

Sidoqoftë, duhet që punimet para montimit të elementeve të kontrollohen nga Supervizori dhe duhet të protokollohen.

5.3.3 Saldimi

Përgatitja për saldim përfshin atë që detajet para se të saldohen, të kenë marrë formën e tyre përfundimtare. Po ashtu, buzët dhe sipërfaqet e pjesëve që do të saldohen duhet të përgatiten sipas kërkesave të proçedurës së saldimit dhe formave që jepen në pasqyrat 6,7,8 të K.T.Z. 206-80 ose në ndonjë tjetër normë/standart evropian.

Pas saldimit, detajet duhet të trajtohen termikisht për të zvogëluar ndarjet e brendshme, për të mënjanuar të plasurat dhe për të përmisuar vetitë fiziko-mekanike.

Gjatë zbatimit të punimeve për saldimin e çelikeve duhet të mbahet dokumentacioni teknik më të dhëna për çertifikatën e materialeve të përdorura, ditarin e punimeve, etj.

5.3.4 Lidhja me bulona

Elementët prej çeliku mund të lidhen/bashkohen edhe më anë të bulonave.

Lidhja me bulona duhet t'u përgjigjet normave dhe standarteve bashkëkohore (EC 3 ose ndonjë norme të ngjashme).

Kualiteti i bulonave luan një rol të rëndësishëm dhe këto të fundit po ashtu, duhet t'u përgjigjen normave dhe standarteve të lartpërmendura. Më shumë rëndësi është që ata t'i plotësojnë kushtet e rezistencës së llogaritjes të bashkimeve me bulona. Lloji i gjendjes së tensionuar dhe grupi i bashkimit, të cilat duhet të përmbushin kushtet e nevojshme/kërkuara nga normat/standartet janë këto:

- Tërheqja
- Prerja
- Shtypja

Gjatë zbatimit të punimeve për lidhjen me bulona të çeliqueve duhet të mbahet dokumentacioni teknik më të dhëna për çertifikatën e materialeve të përdorura, ditarin e punimeve, etj.

Se ç'mënyrë bashkimi (saldimi apo bulonat) do të përdoret, kjo duhet vendosur nga inxhinieri konstruktor sipas nevojës.

5.3.5 Ngritja

Ngritja e elementeve prej çeliku bëhet sipas planeve të përgatitura nga arkitekti/inxhinieri. Inxhinieri duhet të supervizojë punën e ngritjes. Punonjësit që do të merren me këtë punë duhet të kenë eksperiencë në ngritjen e elementeve prej çeliku.

5.3.6 Mbrojtja nga agjentët atmosferikë

Mbrojtja e çelikut bëhet në dy mënyra:

- Duke e lyer çelikon me disa shtresa, të cilat e mbrojnë çelikon prej korrosionit. Ajo bëhet duke e lyer, zhytur ose duke e spërkatur me shtresa. Njëra shtresë është baza, kurse shtresa tjetër përdoret edhe si dekorim i elementit dhe mund të ketë ngjyrë të ndryshme.

Materiali në të cilin do të vendosen shtresat duhet më parë të përpunohet dhe të jetë i lirë nga pluhuri, vaji si dhe nga ndryshku.

- Shtresë prej metali: kjo mbrojtje është e përhershme. Çeliku duhet zhytur në zink të nxehtë (450 °C) dhe sipërfaqja e tij të jetë e lirë prej pluhurit, vajit si dhe prej ndryshkut. Përmbi atë, mund të vendoset ndonjë shtresë tjetër si dekorim i elementit prej çeliku (si psh. bojë).

Ndalohet rreptësisht lyerja e çeliqueve për betonim me vajra.

SEKSIONI 6 RIFINITURAT

6.1 Rifiniturat

6.1.1 Lyerje me bojë vaji në rikonstrukcion

Përpara bojatisjes, bëhet gërryerja dhe heqja e lyerjeve të vjetra nga sipërfaqet. Kjo realizohet me shumë shtresa mbi dyert dhe dritaret prej druri, mbi patinime ekzistuese si dhe sipërfaqe hekuri: (me solvent, me dorë ose pajisje të mekanizuar), duke përfshirë skelat e shërbimit ose skelerinë si dhe lëvizja në ambientin e kantierit.

Stukim dhe zmerilim të dritareve prej druri, patinimeve dhe elementeve prej hekuri, duke përdorur stuko të përshtatshme për përgatitjen e sipërfaqeve për lyerjen me bojë vaji.

Lyerje e elementeve prej hekuri, fillimisht me bojë të përgatitur me një dorë minio plumbi ose antiruxho ose në formën e vajit sintetik, me përmbajtje për m², 0.080 kg.

Lyerje me bojë vaji sintetik për sipërfaqe druri, metalike dhe patinime, me dozim për m²: bojë vaji 0.2 kg dhe me shumë duar, për të patur një mbulim të plotë dhe perfekt të sipërfaqeve si dhe çdo gjë të nevojshme për mbarimin e plotë të lyerjes me bojë vaji.

6.1.2 Lyerje me bojë vaji në ndërtime të reja

Stukim dhe zmerilim të dritareve prej druri, patinimeve dhe elementeve prej druri, duke përdorur stuko të përshtatshme për përgatitjen e sipërfaqeve për lyerjen me bojë vaji.

Lyerje me bojë vaji sintetik për sipërfaqe druri dhe patinime, me dozim për m²: bojë vaji 0.2 kg dhe me shumë duar për të patur një mbulim të plotë dhe perfekt të sipërfaqeve si dhe çdo gjë të nevojshme për mbarimin e plotë të lyerjes me bojë vaji.

6.1.3 Lyerje e sipërfaqeve metalike

Stukim dhe zmerilim të elementeve prej hekuri duke përdorur stuko të përshtatshme për përgatitjen e sipërfaqeve për lyerjen me bojë vaji.

Lyerje e elementeve prej hekuri, me bojë të përgatitur fillimisht me një dorë minio plumbi ose antiruxho ose në formën e vajit sintetik, me dozim per m², 0.080 kg.

Lyerje me bojë vaji sintetik për sipërfaqe metalike, me dozim per m²: bojë vaji 0.2 kg dhe me shumë duar për të patur një mbulim të plotë dhe perfekt të sipërfaqeve si dhe çdo gjë të nevojshme për mbarimin e plotë të lyerjes me bojë vaji në mënyrë perfekte.

6.1.4 Lyerje e sipërfaqeve të drurit

Lyerja e drurit bëhet si zakonisht për 2 arsye:

- për arsye dekor
- si dhe për të rritur qëndrueshmërinë (ndaj lagështirës, ndaj rrezeve intensive të diellit, ndaj infektimit prej dëmtuesve të drurit si dhe ndaj infektimit prej këpurdhave etj).

Materialet që përdoren për lyerjen e drurit si zakonisht duhet dhe i plotësojnë të dyja këto kritere. Lyerja mund të bëhet me te gjitha bojrat për lyerjen e drurit, të cilat janë pajisur me çertifikatë.

Punimet duhet të bëhen sipas kërkesës të arkitektit/Supervizorit, por sipërfaqja e drurit duhet të lyhet në paktën dy herë (në raste të kërkesës të arkitektit/ Supervizorit edhe më shumë herë).

6.1.5 Veshja e mureve me pllaka, granil, mermer, gurë etj.

Kur flitet për veshjen e mureve me pllaka prej materialeve të ndryshme duhet menduar se për çfarë muri bëhet fjalë. Muret duhet të ndahen në mure të brendshme dhe te jashtme.

Po ashtu, duhet marrë parasysh materiali prej së cilës është ndërtuar muri (kartongips, betoni, mure me tulla, etj.) Sipas materialeve ndërtimore të murit dhe sipërfaqes së tij metodat e veshjes së murit mund të ndahen po ashtu dy klasa.

- Ngjitja e pllakave me llaç (për sipërfaqe jo të drejta)
- Ngjitja e pllakave me kollë (për sipërfaqe të drejta)

Përsa i takon ngjitjes të pllakave të tipeve të ndryshme me llaç, duhet që punimet t'u përmbahen këtyre kushteve:

Baza në të cilën ngjiten pllakat e tipeve të ndryshme, duhet të jetë e pastër nga pluhuri dhe të jetë e qëndrueshme.

Përbërja e llaçit është e njëjta siç është e përshkruar më lart në pikën 6.2.1. Trashësia e llaçit duhet të jetë jo më pak se 15 mm. Llaçi në raste se përdoret për veshjen e mureve të jashtme duhet të jetë rezistent ndaj ngricës dhe koeficienti i marrjes së ujit në % të jetë < 3 %. Po ashtu, llaçi duhet t'i plotësojë kriteret e ruajtjes së ngrohjes dhe të rezistencës kundër zërit.

Ngjitja e pllakave me kollë, bëhet kur sipërfaqja e bazës mbajtëse është e drejtë. Kollin vendoset sipas nevojës me një trashësi prej 3 mm deri në 15 mm. Të gjitha kriteret e lartpërmendura, të cilat duhet t'i plotësojë llaçi, vlejne edhe për kollin.

Mbasi të thahet llaçi ose kollin, duhet që fugat e planifikuara, të mbushen me një material të posaçëm (bojak).

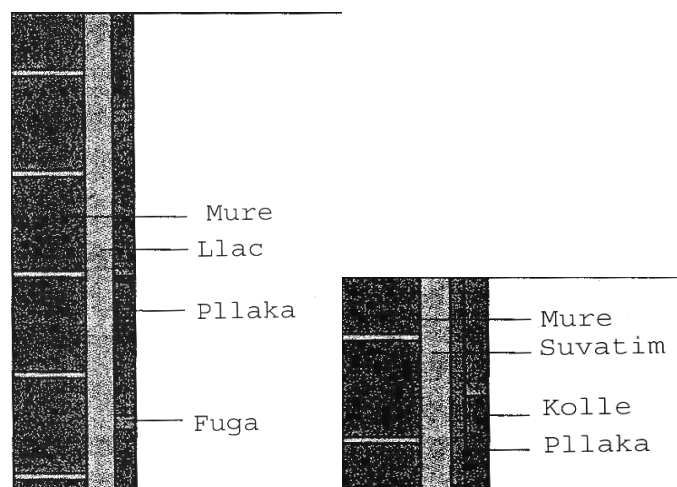
Fugat nëpër qoshe dhe lidhje të mureve duhet të mbushen me ndonjë masë elastike (si psh silikon).

Për secilën sipërfaqe 30 m² të veshur me pllaka të ndryshme, është e nevojshme vendosja e fugave lëvizëse.

Kushtet e punimeve me pllaka gres duhet t'u përmbahen kushteve të përmendura në pikat 6.2.4 dhe 6.2.5.

Të gjitha pllakat duhet të jenë rezistente kundër ngricës si dhe të kenë një durueshmëri të lartë.

Në fotografitë e mëposhtme mund të shihet se si duhet të vendosen pllakat në mure.



6.2 Rifiniturat e dysHEMEVE

6.2.1 Shtrimi i dysHEMEVE me pllaka granili

Shtrimi i dysHEMEVE me pllaka granili duhet t'u përmbahet këtyre kushteve:

- Pllakat nuk duhen ngjitur në rast se temperatura është ndër 5 °C ose në raste lagështie. Nuk duhen përdorur materiale, të cilët ngrijnë kur temperatura është ndër 5 °C ose pllakat të ngjiten në sipërfaqe të ngrirë. Udhëzimet e prodhuesit, përta i përket kërkesave të materialeve në temperatura të larta ose të ulta, duhet të plotësohen.
- Fugat e pllakave duhet të jenë paralele me muret e ndërtesës. Prerja e pllakave duhet të bëhet sa më afër murit, po ashtu duhet që pllakat e prera të jenë sa më të mëdha.
- Shtresa e pllakave bëhet me Llaç bastard të trashësisë 2 cm. Pllakat pasi vendosen në shtresën e llaçit të parapërgatitur, mbas tharjes, në jo më pak se 24 orë duhet të mbushin fugat me një material të posaçëm (bojak). Pas mbushjes së fugave ndërmjet pllakave, ata duhet pastruar nga pluhuri dhe materiali i fugave.
- Tolerancat e shtrimit duhet të plotësojnë këto kushte. Në një distancë prej 2 metrash lejohet një devijim në lartësi max. +/- 3 mm.

6.2.3 Bordurat vertikale dhe aksesorë të tjerë

Bordurat vertikale (plintuesat) sipas llojit të shtrimit të dysHEMESË i kemi:

- Me qeramikë, për dysHEME me pllaka qeramike. Ato janë me ngjyrë të errët ose me të njëjtën si pllaka që është shtruar dysHEMEJA, me lartësi 8 cm dhe trashësi 1.5 cm, i vendosur në vepër me llaç ose me kollë. Llaçi për plintuesat duhet të jetë me dozim për m²: rërë e larë 0.005 m³; çimento 400, 4 kg dhe ujë duke përfshirë stukimin, pastrimin si dhe çdo detyrim tjetër për mbarimin e plotë të punës në mënyrë të përkryer.
- Me ristelë druri për dysHEMETË me parket. Ristelat e drurit janë prej të njëjtit material si ai i parketit, montimi duhet të bëhet me kujdes dhe pas vendosjes, bëhet lëmimi, stukimi dhe ilustrimi i dërrasave duke përdorur vërnik special transparent.
- Me ristelë PVC për dysHEMETË me PVC ose linoleum. Mënyra e vendosjes duhet të bëhet sipas rekomandimeve të prodhuesit dhe nga personel me eksperiencë.

6.6.2 Elemente me panele sanduiç

Element me panele tip sanduiç do të jetë i përbërë nga:

- Mbështetja metalike
- Izolim
- Gomina e vetë elementit
- Ngjitës adesive

1-Mbështetja metalike:

- Galvanizimi i hekurit bëhet sipas normave të EN 10147/10142;
- Hekur i lyster paraprakisht me sistem mbulimi e parashikuar sipas studimeve duke plotësuar të gjitha kërkesat e parashikuar;
- Hekur i galvanizuar me shtresë mbulesë plastike;
- Alumin;
- Bakër i pastër dhe të tjera

2-Izolimi:

Përdorim lënde termoizoluese polyurethane ose polyisocyanurate, i shkrirë me flakë duke perfituar një adezion perfekt tek mbështetja metalike dhe duke lejuar të fitohet, nëse kërkohet, reaksioni I zjarrit, në përputhje me standartet e kohës të ISO.

- Densiteti mesatar: 35 – 40 kg/m³
- Koeficienti termik: 0,0195 Kcal/mh gradë Celsius
- Qelizat e mbyllura: > 95 % (jo- hygroscopic)

3-Toleranca Dimensionale:

- Lartësia e brinjës: ± 1 mm;
- Gjerësia (1000 mm) ± 2 mm;
- Gjatësi: ± 10 mm;
- Devijimi Squareness: $\leq 0,5$ % të gjerësisë së përdorshme
- Përkulja në gjatësi: ≤ 2 mm /metër
- Camber: ≤ 1 e gjatësisë
- Valëzimi i majave: ± 2 mm në 500 m;
- Trashësia e paneleve: ± 2 mm e trashësisë nominale mbi të gjithë sipërfaqen;

4-Rrafshësia:

Valëzim I lehtë, veçanërisht për mbështetësit metalik të hollë ose mbështetësa me material alumin, nuk do të konsiderohet si një difekt ,
Për aq kohë sa ato nuk do të përfshihen në funksionin e panelit.

5- Adhesion:

Disa zona të fleteve jo- adhesive, në kufi të 0,5% të të gjithë sipërfaqes së panelit nuk do të konsiderohet si një difekt.

Trashësia e elementit të panelit kapacitet i ngarkesës, tipi i mbështetjes (hekur ose alumin) dhe hapësirave. (Shiko tabelat 1 & 2)

Tabela 1 (Kapaciteti i Ngarkesës kg/m² hekur)

Trash ësia mm	Pes ha Kg/ m ²	Hap ësira (2 m)	Hap ësira (2,5 m)	Hap ësira (3 m)	Hap ësira (3,5 m)	Hap ësira (4 m)	Hap ësira (5 m)
25	9,6 4	180	105	68			
30	9,8 3	220	140	85	50		
35	10. 02	240	170	115	70		
40	10, 21	260	200	130	86	60	
50	10, 59		250	180	120	85	
60	10, 97		280	220	160	115	62
80	11,7 3			270	215	170	100

Tabel 2 (Kapaciteti i ngarkesës kg/m² alumin)

Trash ësi mm	Pes ha Kg/ m ²	Hap ësira (2 m)	Hap ësira (2,5 m)	Hap ësira (3 m)	Hap ësira (3,5 m)	Hap ësira (4 m)	Hap ësira (5 m)
25	4,5 4	90	50				
30	4,7 3	120	60				
35	4,9 2	150	80	50			
40	5,11	180	100	60			
50	5,4 9	210	140	85	60		
60	5,8 7	230	180	115	74		
80	6,6 3	280	230	160	100	70	

6.6.4 Mbrojtëse horizontale të mureve (shiritat)

Furnizimi dhe vendosja e mbrojtëseve horizontale të mureve në klasa e korridore, përshkruhet në specifikimet teknike të dhëna nga kontraktori. Ato përbëhen nga material dërrase të lyera përpara se të vendosen në objekt. Ngjyra e tyre do të jetë sipas kërkesës së investitorit.

Mbrojtëset e mureve kanë përmasa 10 -15 cm x 2 cm dhe gjatësia është sipas përmasave të dhomave.

Fiksimi bëhet me profil në formë shiriti me trashësi 2 cm ,me vrima me d= 6-8 mm të cilat duhen për fiksimi në mure. Profili i fiksohet në mur para se të bëhet patinimi. Gjatë patinimit të dy anët e profilit të saj mbulohe.

Mbrojtëset janë të siguruar me elemente që shërbejnë për vendosjen dhe ankorimin në strukturat e murit

Lartësia e vendosjes së mbrojtësve duhet të jetë në funksion të lartësisë së karrigeve.

Ngjitja ndërmjet mbrojtëses dhe murit do të bëhet duke përdorur materiale vida dhe elastiko plastike për profilet PVC.

Për mbrojtjen e mureve mund të përdoren edhe mbrojtëse prej druri pishe të mbrojtura me një shtresë speciale (llak për materiale druri). Në këtë rast trashësia e profilit fiksues të shiritave mbrojtës duhet të jetë 3-5 mm. Bashkimi i shiritit prej druri bëhet me anë të thumbave të vegjël, vendi i te cilëve stukohet më pas. Në pjesën e bashkimit të tyre profili prej druri dhe PVC duhet të priten me kënd 45 gradë.

Të gjitha punët e lidhura me instalimin dhe vendosjen e tyre në objekt duhet të bëhen sipas kërkesave teknike të supervizorit dhe të projektit. Një model i mbrojtëses së mureve do ti jepet për shqyrtim supervizorit për një aprovim para se të vendoset në objekt.

SEKSION 7 PUNIME TERRITORI

7.1.3 Kullimet dhe drenazhimi

Në rast të përdorjes të sistemit të rrugës të lartpërmendur (me pllaka guri, betoni), nevojat për planifikimin e kullimeve dhe drenazhimeve janë minimale.

Pllakat e gurit, betonit me sistemin e lartë të fugave nuk kanë nevojë për ndonjë kullim ose drenazhim. Shiu do të depërtojë nëpër fuga. Në raste se shiu është shumë i fuqishëm, për ato raste rrugët duhet të vendosen me një pjerrtësi prej më së pakto 1 %. Pjerrtësia e rrugëve bëhet prej njëres anë të rrugës deri në anën tjetër.

7.1.4 Shenjat rrugore dhe tabelat

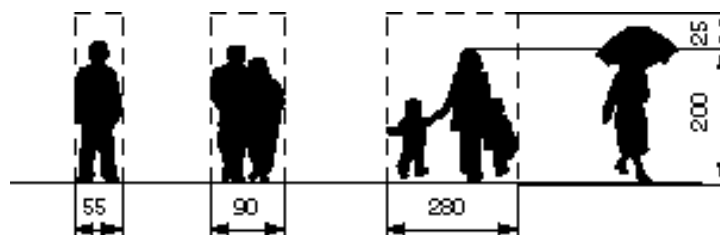
Shenjat rrugore si dhe tabelat e nevojshme duhet të vendosen në një mënyrë të qëndrueshme që të mos rrëzohen nga era ose nga forca të tjera (në rast se fëmijët varen tek ato).

Ata duhet vendosur në një gropë me dimensionet më së pakto 30 x 30 x 40 cm, në të cilën futet tuba prej metali dhe gropa mbushet me beton.

Shenjat ose tabelat të cilët ngjiten në tub duhet të jenë më së pakto 2,25 m lartësi nga sipërfaqja.

Se cilat shenja/tabela duhet të vendosen, varet prej nevojave dhe arkitekti duhet të vendosë për ato si dhe nga rregullorja e qarkullimit rrugor.

Në fotografinë e mëposhtme janë dimensionet në cm të cilat duhen paraparë për rrugët.



7.2.1 Riparim trotuari me pllaka betoni

Kur flitet për riparimin e pllakave të betonit duhet ndarë dy lloje riparimi:

- Riparimi i një sipërfaqeje jo të rrafshët.
- Riparimi/ndërrimi i një ose më shumë pllakave

Riparimi i trotuarëve me pllaka betoni duhet të bëhet në këtë mënyrë:

Në rast se duhet të ndërrohen pllakat e dëmtuara, atëherë duhet ato të hiqen dhe të zhvendesohen me pllaka të reja të njëjtit produkt me të njëjtat veçori. Pllaka e re duhet të goditet me fundin çekiçit me kujdes që të mos dëmtohet, derisa të hyjë në nivelin e duhur dhe pastaj fugat duhet të mbushen si më parë.

Në rast se është sipërfaqja jo e rrafshët, atëherë duhet të hiqen pllakat e betonit në atë masë sa është vëndi i dëmtuar. Në raste dëmtimi edhe të nën bazës në një sipërfaqe të madhe, baza ndër pllakat e betonit duhet mbushur dhe ngjeshur mirë, e pastaj të vendosen përsëri pllakat në mënyrën e lartpërmendur.

7.2.2 Riparim trotuari me lluster çimento

Në fillim duhet të lokalizohen pjesët e dëmtuara të llustër çimentos. Pastaj duhet në ato pjesë ku ka dëmtime të selektohet një katërkëndësh dhe shtresa të pritët deri në një thellësi minimumi sa thellësia e shtresës ekzistuese e llustër çimentos. Ajo pjesë e selektuar/prerë duhet të hiqet me mjete mekanike me kujdes, që të mos dëmtohet pjesa e mirë dhe të pastrohet nga pluhuri, si dhe të lahet me ujë me presion.

Para se të shtrohet vendi me material tjetër duhet lyer me qumësht çimentoje, i cili i ndihmon ngjitjen e llustrës së çimentos me shtresën e betonit, që gjendet nën të.

Pasi të lyhet baza me solucionin e lartpërmendur, mund të vendoset shtresë e re prej llustër çimentoje.

7.2.3 Shtrim me llustër çimento

Gërmimi i dheut për trotuare duhet të bëhet më së pakti deri në një thellësi prej 30 cm nga toka për një gjerësi sipas planevë të bëra.

Pastaj duhet vendosur një shtresë zhavori me trashësi prej 20 cm e cila duhet ngjeshur dhe sheshuar mirë.

Përsipër asaj vendoset një shtresë prej betoni M 150 me një trashësi prej 10 cm me fuga teknike çdo 3 m, e formuar me shtresa të holla dhe të vibruara mirë.

Shtresa me llaç çimentoje 2 : 1 me trashësi minimale 2 cm, duhet lëmuar dhe sheshuar në mënyrë perfekte, duke përfshirë kallëpet, përforcimet, si dhe çdo detyrim tjetër për mbarimin e punës me cilësi.

7.2.4 Bordura betoni për trotuarë

Trotuarët, rrugët si dhe pjesët e tjera të shtruara prej asfalti, pllakave të betonit ose prej ndonjë materiali tjetër duhet që të mbrohen në atë mënyrë, që anëve t'u vendoset nga një mbështetëse.

Bordura mbështetëse duhet të plotësojë kërkesat e lartpërmendura për të mbajtur sipërfaqen e shtruar prej forcave horizontale, të cilat shkaktohen nga lëvizja e forcave vertikale, prej makinave, njerëzve, etj.

Një funksion tjetër që u shtohet atyre, është që të drejtojnë ujrat e rrugës.

Bordurat mund të vendosen në të njëjtën lartësi me sipërfaqen e shtruar ose të jenë nga 10 cm deri në 30 cm më lartë nga rruga sipas nevojës.

Materiali i bordurave duhet të jetë prej betoni ose prej guri. Zgjedhja e tij duhet bërë nga arkitekti/Supervizori së bashku me klientin dhe duhet pasur parasysh se materiali i zgjedhur luan një rol të veçantë në dekorimin e sipërfaqeve.

Materialët që i ofron tregu janë të këtij lloji:

- Bordura prej betoni në dimensionet e ndryshme. Ata janë pjesë të parapërgatitura prej betoni dhe duhet të instalohen sipas mënyrës së përshkruar më poshtë. Në tabelën e mëposhtme janë paraqitur disa lloje të bordurave prej betoni me karakteristikat e tyre.

Nr.	Bordurat në cm (gjatësi/trashësi/lartësi)	Pesha kg/Stk	Nevoja për 1 m
1	Përmasat 100/8/20	36	1
	Përmasat 1/3 e gurit 33/8/ 20	12	3
2	Përmasat 100/10/20	46	1
	Përmasat 1/3 e gurit 33/10/ 20	15	3
3	Përmasat 100/12/20	50	1
	Përmasat 1/3 e gurit 33/12/20	17	3
4	Përmasat 100/18/20	80	1
	Përmasat 1/3 e gurit 33/18/20	26	3
5	Përmasat 100/18/25	95	1
	Përmasat 1/3 e gurit 33/18/25	31	3
6	Përmasat 100/20/15	64	1
	Përmasat 1/3 e gurit 33/20/15	21	3

Një lloj tjetër guri që mund të përdoret në të njëjtën mënyrë si bordurat e lartpërmendura, janë tipi i „gurë bordurave“ prej betoni. Me ata mund të realizohen kthesa e harqe të ndryshme. Në fotografinë e mëposhtme janë paraqitur dy lloje të atij tipi. Montimi i tyre bëhet në të njëjtën mënyrë si bordurat e betonit të lartpërmendur.



Gurë bordurë

Format 120 x 180 mm
Lartësia 600 mm, 800 mm,
1000 mm 1300 mm



Gurë bordurë

Format 120 x 120 mm
Lartësia 400 mm

- Të njëjtat bordura që janë të lartpërmendura ekzistojnë edhe prej guri sipas granitit. Ata i plotësojnë të njëjtat funksione si bordurat prej betoni. Dimensionet

e atyre varen prej tregut ofrues dhe duhet pyetur. Por si zakonisht ata i kane pothuajse të njëjtat dimensione si ata prej betoni.

Montimi i bordurave bëhet në këtë mënyrë:

Bordurat duhet të vendosen para se te bëhet shtrimi i sipërfaqes. Për të bërë atë duhet hapur një kanal në dhe me dimensionet sipas nevojës. Kanali duhet të jetë të paktën në secilën anë nga 10 cm më i madh se bordurat. Në atë futet beton i thatë (i lagur pakë) dhe bordurat vendosen mbi atë. Nevoja e betonit është rreth 0,05 m³ beton. Në secilën anë të bordurave duhet vendosur beton në atë mënyrë që ai të fiksohet mirë dhe fortë.

Në fotografitë e mëposhtme është paraqitur skema e montimit të bordurave si dhe një shembull i një ruge me bordura guri prej graniti.



SEKSION 8 PESHORJA AUTOMOBILISTIKE

8.1 Karakteristikat gjeometrike

Impiati i Peshimit Automobilistik do te kete dimensione 14x3 metra
 Pesha e struktures 40.000 kg
 Konstruksioni i impiantit perbehet nga 70 5 konstruksion metalik dhe 30% konstruksion betoni
 Versioni i Instalimit nentoke
 Pesha maksimale e impiantit 60-80 ton
 Pesha minimale e impiantit 400 kg
 Ndjeshmeria e impiantit 10/20 kg
 Pikat e mbeshtetjes realizohen sesnore me peshe maskmiamele suportimi te percaktuar ne patenten e mallit dhe ne kapacitet maksimale te mjetit subjekt i peshimit.

8.1 Software sherbimi dhe instalim

Software i Sherbimit duhet te jete Vetesherbim (Selfservice)
 Pjeset perberese te impianteve duhet te jene te shoqeruara me certifikaten CE,
 Kutite e bashkimit ne inoks me 8+1 dalje me dimensione 190x130x45 (lxwxh)
 Kabull sinjali 6x0.5 mm me materil baker dhe plasike.
 Treguesi i peshes me 200 karta, leter termike me format 80 mm.
 Programe shumefunksionale leximi me ekrae LED, me sistem te leximit te drejtperdrejte dhe diagnostifikim te sistemit lidhur me peshimin.

Aplikacioni (software i perdorimit) duhet te lejoje perdoruesin qe te menaxhoje operacionet e peshimit te drejtperdrejte nga kompjuteri personal duke e lidhur ate me traguesin e thjeshte te peshes te lartpermendur per printimin te aprovuar te faturave te peshimit te leshuar nga printeri ne rrjet.

8.3 Materilet e komponenteve te struktures

Celiku dhe betoni duhet te jene te lyster.

Celiku duhet te kete marke jo me te vogel se Steel S235 JR

Ramapt qe do te montohen ne korrespondece me kokat e ures se peshores ne versionin e katit te siperm duhet te kene dimensione te pergjithshme me gjeresi 1 m dhe gjatesi 4 m. Derdhjet e betonit do te realizohene ne vend



SEKSION 9 MOBILJET E KUZHINES

PAJISJET E KUZHINES:

• PIANURE 4 VATRA

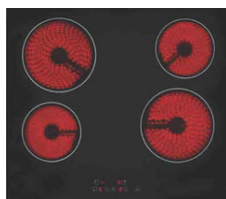
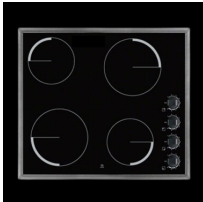


Foto orientuese

2 Marka

Opsion i lire

3	Kodi	Opsion i lire
4	Modeli	Opsion i lire
5	Lloji	Elektrike
6	Kontrolli	Me prekje/celesa
7	Materiali	Qeramik/ vitroqeramik
8	Nr i vatrave korrent	MIN. 4
9	Nr i vatrave gaz	Jo
10	Kohemates	Opsion i lire
11	Bllokim per femijet	Po
12	Valvul sigurie per gazin	Po
13	Fikje automatike	Po
14	Permasat orientuese	40X75X25
15	Deviacion i lejuar ne permasa	+/- 5 %

• **FURRE PJEKJE**



Foto orientuese

5	Marka	Opsion i lire
6	Kodi ozone	Opsion i lire
7	Modeli	Opsion i lire
8	Kapaciteti orientues	56 l
9	Menyra e pjekjes	Multi funksionale / 5 programe
10	Kohemates	Po
11	Paneli i kontrollit	Me celsa/me prekje
12	Ekran	Opsion i lire
13	Vetepastrim	Opsion i lire
14	Menyra e hapjes	Normale
15	Bllokim per femijet	Opsion i lire
16	Mikrovale	Jo
17	Klasa e energjise min.	AAA+
18	Menyra e vetepastrimit	-
19	Mbyllje e bute	Opsion i lire
20	Permasat orientuese	35x90
21	Deviacione ne dimensione	Minimale

• **Mikrovale**



- 1 Marka
- 2 Kodi
- 3 Modeli
- 4 Lloji
- 5 Kontrolli
- 6 Kohemates
- 7 Fikje automatike
- 8 Kapaciteti
- 9 Permasat orientuese
- 10 Deviacion i lejuar ne permasa

Opsion i lire
 Opsion i lire
 Opsion i lire
 Elektrike
 Me prekje/celesa
 Opsion i lire
 Po
 Minimumi 23 L
 49x27x37
 +/- 5 %

• **Lavastovilje per pjata dhe per gota**



- 1 Marka
- 2 Kodi
- 3 Modeli
- 4 Lloji
- 5 Kontrolli
- 6 Kohemates
- 7 Fikje automatike
- 8 Kapaciteti
- 9 Permasat orientuese
- 10 Deviacion i lejuar ne permasa

Opsion i lire
 Opsion i lire
 Opsion i lire
 Elektrike
 Me prekje/celesa
 Opsion i lire
 Po
 13 vendshe
 Profesionale min 80x60x55 cm
 +/- 5 %

1. Kapa Aspirimi me dimensione 250x110

Toleranca ne dimensione do te jete +/- 5%



MARKA	Zgjedhje e lire
KODI OZONE	
MODELI	Zgjedhje e lire
KAPACITETI I THITHJES	min 800 m ³ /h
NIVELET E SHPEJTESISE	Min 3
LLOJI I FILTRIT	FILTER ANTI YNDYRE
INSTALIMI	TOTAL INCASSO
FILTER CARBONI	PO
NGJYRA	INOX
MATERIALI	INOX
NR I MOTOREVE	1
KONTROLLI	ME BUTONA
NDRICIMI	LED
PERMASAT	250x110 cm
GARANCIA	12 MUAJ
GARANCI SHTESE	KOMFORT / 1

1. Dollap Frigoriferik freskues

Toleranca ne dimensione do te jete +/- 5%



Barkodi	
Modeli i Produktit	Frigorifer freskues
Gjerësia	71-80 cm
Lartësia	190-210 cm
Thellësia	min 60 cm
Color	
Tipi i Frigoriferit	Frigorifer freskues
Kapaciteti	min 300 LITRA
Kapaciteti Neto i Frigoriferit	min 180 LITRA
Kapaciteti Neto i Frizit	
Klasa e energjisë	AAA+
Konsumi Vjetor i Energjisë	252 kWh/a
Montuse	No
Lloji i Montimit	N/A
Zhurma	max 40 dB
Kontroll Digjital	Po
Display	Po
Bio Fresh	No
Mbajtësi i Shisheve	Yes
Numri i Rafteve	5
Tipare tjera	
Garanci	2 VITE

• **Dollap Frigoriferik Ngrires**



Foto orientuese

- | | |
|----------------------------------------------|------------------------------|
| • Marka | opsion i lire |
| • Tipi i vendosjes | opsion i lire |
| • Tipi i frigoriferit | ngrirje siper/ngrirje poshte |
| • Kapaciteti total min | 300 l |
| • Kapaciteti ngrires min. | 60 l |
| • Kapaciteti freskues min. | 240 l |
| • Lloji i ftohjes | me ngrirje |
| • Ngjyra preferuar | inox/e bardhe |
| • Materiali i rafteve | xham |
| • Nderrimi i hapjes se deres | po |
| • Paneli i kontrollit | elektro - mekanik |
| • Depozite uji | jo |
| • Klasa e energjise min. | AAA+ |
| • Mbrojtja e ushqimeve | opsionale |
| • Ndricimi i brendshem | led |
| • Ftohje e shpejte | opsionale |
| • Lloji i motorrit | normal |
| • Niveli i zhurmes (dba) max. | 43 / db |
| • Permasat orientuese | 71x80 |
| • Deviacion i lejuar ne pikat
3,4,5,17,18 | -5% |

Banak me strukture melamine, me dyer melamine, me syprine inoksi 60x334

Permasat:

Gjatesi 334 cm

Thellesi 60 cm

Dimensionimi i sakte i ketij artikulli realizohet ne objekt

Materiali i mobiljeve prej mel ose mdf 1.6-1.8 cm, rezistent ndaj lagështirës. Dollapi te jete i pajisur me kembe metalike me lartesi 6 cm. Te jete me 2 dyer dhe me nje ndarje horizontale të brendshme. Montimi do te realizohet me aksesore te padukshem. Ngjyrat janë të ndryshme dhe përcaktimi i saktë i tyre do të bëhet në kushtet e lidhjes së kontratës.

Toleranca ne dimensione do te jete +/- 5%

Rafte me structure melamine, me kapak melamine

Permasat:

Gjatesi 900 cm

Thellesi 60 cm

Dimensionimi i sakte i ketij artikulli realizohet ne objekt

Materiali i mobiljeve prej mel ose mdf 1.6-1.8 cm, rezistent ndaj lagështirës. Dollapi te jete i pajisur me kembe metalike me lartesi 6 cm. Te jete me 2 dyer dhe me nje ndarje horizontale të brendshme. Montimi do te realizohet me aksesore te padukshem. Ngjyrat janë të ndryshme dhe përcaktimi i saktë i tyre do të bëhet në kushtet e lidhjes së kontratës.

Toleranca ne dimensione do te jete +/- 5%

Per te gjithë mobiljet e mesiperme para se te realizohet furnizimi do te percaktohet sakt pajisja e furnizimi me stafin e Tirana Agrikulture dhe stafin e Bashkise Tirane referuar kerkesave per pajisjet profesionale te guzhines te kerkuara ne baze te specifikimikeve dhe cmimeve te ofertave te percaktuara ne preventive. Te dhenat e skedave teknike te mesiperme jane orientuese dhe ilustruese. Propozimet per furnizime teknike duhet te plotesojne te gjithë perputhshmerite teknike per kete kategori mobilimi dhe furnizimi me pajisje dhe funksioni te ambienti. Ne cdo rast operatori i kontraktuar per furnizimin e pajisjeve duhet te paraqese nje pasqyre te detajuar te skedave teknike te pajisjeve dhe keto te miratohen per furnizim ne bashkepunim me Stafin e Tirana Agrikulture dhe Stafi e Bashkise Tirane.

SHENIM TEKNIK:

PER TE GJITHA PAISJET E PER TE CILAT ESHTË PERCAKTUAR MARKA MUND TE ZEVENDESOHEN ME PAISJE NGA PRODHUES TE TJERE ME SPECIFIKIME TEKNIKE TE NJEVLEFSHME.

HARTOI: B.O.E : "INFRATECH, TESLA VISION & ENGINEERING CONSULTING GROUP" sh.p.k

Perfaqesues I autorizuar
Ing.Filjana Veizaj

