

SPECIFIKIME TEKNIKE

Objekti: “NDËRTIM I LINJËS KRYESORE DHE RRJETIT SHPËRNDARËS PËR UJËSJELLËSIN E FSHATRAVE GURI I BARDHË, SHKALLË, PETRALBË, XIBËR – HANE DHE XIBËR – MURRIZ, NJ. ADM. XIBËR, BASHKIA KLOS”.

PROJEKT - ZBATIMI

VITI 2022

B.O.E: “2 ED” sh.p.k & “ARABEL – STUDIO” sh.p.k



&



SPECIFIKIME TEKNIKE

***Objekti:* “NDERTIM I LINJES KRYESORE DHE RRJETIT SHPERNDARES PER UJESJELLESIN E FSHATRAVE GURI I BARDHE, SHKALLE, PETRALBE, XIBER – HANE DHE XIBER – MURRIZ, NJ. ADM. XIBËR, BASHKIA KLOS”.**

KAPITULLI 1

TË PËRGJITHSHME

TABELA E PERMBAJTJES:

- 1.1 TE PERGJITHSHME
- 1.2 ZEVENDESIMET
- 1.3 DOKUMENTAT DHE VIZATIMET
- 1.4 KOSTOT PER MOBILIZIM DHE PUNIME TE PERKOHSHME
- 1.5 HYRJA NE SHESH
- 1.6 FURNIZIMI ME UJE
- 1.7 FURNIZIMI ME ENERGJI ELEKTRIKE
- 1.8 PIKETIMI I PUNIMEVE
- 1.9 FOTOGRAFITE E SHESHIT TE NDERTIMIT
- 1.10 BASSHKEPUNIMI NE ZONE
- 1.11 MBROJTJA E PUNES DHE PUBLIKUT
- 1.12 MBROJTJA E AMBIENTIT
- 1.13 TRANSPORTI DHE MAGAZINIMI I MATERIALEVE
- 1.14 SHESHI PER MAGAZINAT DHE ZYRAT
- 1.15 DOKUMENTIMI I VIZATIMEVE
- 1.16 PASTRIMI PERFUNDIMTAR I SHESHIT
- 1.17 PROVAT

1.1 Te pergjithshme

Paragrafet ne kete kapitull jane plotesuese te detajeve te dhena ne Kushtet e Kontrates.

1.2 Zevendesimet

Zevendesimi i materialeve te specifikuara ne Dokumentin e Kontrates do te behen vetem me aprovimin e Mbikqyresit te Punimeve ne se materiali i propozuar per tu zevendesuar eshte i njejte ose me i mire se materialet e specifikuara; ose ne se materialet e specifikuara nuk mund te sillen ne sheshin e ndertimit ne kohe per te perfunduar punimet e Kontrates per shkak te kushteve jashte kontrollit te Sipermarresit. Qe kjo te merret ne konsiderate, kerkesa per zevendesim do te shoqerohet me nje dokument deshmi te cilesise, ne formen e kuotimit te certifikuar dhe te dates se garancise te dorezimit nga furnizuesit e te dy materialeve, si te materialit te specifikuar ashtu edhe te atij qe propozohet te ndryshohet.

1.3 Dokumentat dhe vizatimet

Sipermarresi do te verifikoje te gjitha dimensionet, sasite dhe detajet te treguar ne Vizatimet, Grafiket ose te dhena te tjera dhe Punedhenesi nuk do te mbaje pergjegjesi per ndonje mangesi ose mosperputhje te gjetur ne to. Mos zbulimi ose korrigjimi i gabimeve ose mosperputhjeve nuk do ta lehtesoje Sipermarresin nga pergjegjesia per pune te pakenaqeshme. Sipermarresi do te marre persiper te gjithe pergjegjesine ne berjen e llogaritjeve te madhesive, llojeve dhe sasive te materialeve dhe pajisjeve te perfshira ne punen qe duhet bere sipas Kontrates. Ai nuk do te lejohet te kete avantazhe nga ndonje gabim ose mosperputhje, ndersa nje udhezim i plote do te jepet nga Punedhenesi ne se gabime te tilla ose mosperputhje do te zbulohen.

1.4 Kostot e Sipermarresit per mobilizim dhe punime te perkoheshme

Do te kihet parasysh qe Sipermarresit nuk do ti behet asnje pagese mbi cmimet njesi te kuotuar per kostot e mobilizimit d.m.th. per sigurimin e transportit, drite, energjine, veglat dhe pajisjet, ose per furnizimin e godines dhe mirembajtjen e impjanteve te ndertimit, rrugeve te hyrjes, te komoditeteve sanitare heqje e mbeturinave, punen, furnizimin me uje, mbrojtjen kundra zjarrit, bangot e punes, rojet, rrjetin telefonik si dhe struktura te tjera te perkoheshme, pajisje dhe materjale, ose per kujdesin mjeksor dhe mbrojtjen e shendetit, ose per patrullat dhe rojet, ose per ndonje sherbim tjetër, lehtesi, gjera, ose materjale te nevojshme ose qe kerkohen per zbatimin e punimeve ne perputhje me ate qe eshte parashikuar ne Kontrate.

1.5 Hyrja ne sheshin e ndertimit

Sipermarresi duhet te organizoje punen per ndertimin, mirembajen dhe me pas te spostoje dhe ta rivendose cdo rruge hyrje qe do te duhet ne lidhje me zbatimin e punimeve. Ç'vendosja do te perfshije pershtatjen e zones me cdo rruge hyrje dhe se paku me shkalle sigurie, qendrushmerie dhe te kullimit te ujrave siperfaqesore te njejte me ate qe ekzistonte perpara se Sipermarresi te hynte ne Shesh.

1.6 Furnizimi me uje

Uji, qe nevojitet per zbatimin e punimeve, do te merret nga rrjeti kryesor nepermjet nje matesi ne piken me te afert te mundshme. Sipermarresi do te shtrije rrjetin e vet te perkoheshem te tubacioneve. Lidhjet me rrjetin kryesor dhe kostot per kete do te paguhen nga Sipermarresi. Ne rastet kur nuk ka mundesi lidhje me rrjetin kryesor, Sipermarresi duhet te beje vete perpjekjet per furnizimin me uje higjenikisht te paster dhe te pijshem per punetoret dhe punimet.

1.7 Furnizimi me energji elektrike

Sipermarresi do te beje perpjekjet dhe me shpenzimet e tij per furnizimin me energji elektrike ne kantier, si me kontraktim me OSHEE – ne, kur lidhjet me rrjetin kryesor lokal jane te mundura, ose duke parashikuar gjeneratorin e vet per te permbushur kerkesat.

1.8 Piketimi i punimeve

Sipermarresi, me shpenzimet e tij duhet te beje ndertimin e modinave dhe te piketave sic kerkohet, ne perputhje me informacionin baze te Punedhenesit, dhe do te jete pergjegjesi i vetem per perpikmerine.

Sipermarresi do te jete pergjegjes per te kontrolluar dhe verifikuar informacionin baze qe i eshte dhene dhe ne asnje menyre nuk do te lehtesohet nga pergjegjesia e tij ne se nje informacion i tille eshte i manget, jo autentik ose jo korrekt. Ai nderkohe do te jetesubjekti qe do te kontrollohet dhe rishikohet nga Punedhenesi, dhe ne asnje rast nuk i jepet e drejta te beje ndryshime ne vizatimet e kontrates, per asnje lloj kompensimi per korrigjimet e gabimeve ose te mangesive. Sipermarresi do te furnizojte dhe mirembaje me shpenzimet e tij, rrethimin dhe materiale te tjera te tilla dhe te jape asistenca nepermjet nje stafi te kualifikuar sic mund te kerkohet nga Punedhenesi per kontrollin e modinave dhe piketave.

Sipermarresi do te ruaje te gjitha pikat e akseve, modinat, shenjat e kuotave, te bera ose te vendosura gjate punes, te mbuloje koston e rivendosjes se tyre nese ato demtohen dhe te mbuloje te gjitha shpenzimet per ndreqjen e punes se bere jo mire per shkak te mosmirembajtjes ose mbrojtjes ose spostimit pa autorizim te ketyre pikave te vendosura, modinave dhe piketave.

1.9 Fotografitë e sheshit të ndërtimit

Sipërmarrësi duhet të bëjë fotografi me ngjyra sipas udhëzimeve të Mbikëqyrësit të Punimeve në vendet e punës për të demonstruar kushtet e sheshit përpara fillimit, progresin gjatë punës së ndërtimit dhe mbas përfundimit të punimeve. Nuk do të bëhen pagesa për fotografimin e kantierit të punimeve pasi këto shpenzime janë parashikuar të mbulohen nën koston administartive të Sipërmarrësit.

1.10 Bashkëpunimi në zonë

Ndërtimi do të bëhet në zona të kufizuara. Sipërmarrësi duhet të ketë veçanërisht kujdes në:

a) nevojën për të mirëmbajtur shërbimet ekzistuese dhe mundësitë e kalimit për banorët dhe tregëtarët që janë në zonë, gjatë periudhës së ndërtimit.

b) prezencën e mundëshme të kontraktorëve të tjerë në zonë me të cilët do të koordinohet puna

E gjithë puna, do të bëhet në një mënyre të tillë, që të lejojë hyrjen dhe përballimin e të gjithë pajisjeve të mundëshme për ndonjë Kontraktor tjetër dhe punëtorëve të tij, stafin e Punëdhënësit si edhe të çdo punonjësi që mund të punësohet në zbatim dhe, ose punimet në zonë ose pranë saj, për çdo objekt që ka lidhje me Kontratën ose çdo gjë tjetër.

Në përgatitjen e programit të tij të punës, Sipërmarrësi gjatë gjithë kohës do të bëjë llogari të plotë dhe do të koeprojë me programin e punës së Kontraktorëve të tjerë, në mënyrë që të shkaktojë një minimum interference me ta dhe me publikun.

1.11 Mbrojtja e punës dhe e publikut

Sipërmarrësi do të marrë masa paraprake për mbrojtjen e punëtorëve të punësuar dhe të jetës publike, si edhe të pasurive në dhe rreth sheshit të ndërtimit. Masat e sigurimit paraprak të ligjeve të aplikushme, kodeve të ndërtesave dhe të ndërtimit do të respektohen. Makineritë, pajisjet dhe çdo rrezik do të kqyren ose eliminohen në përputhje me masat paraprake të sigurimit.

Gjatë zbatimit të punimeve Sipërmarrësi, me shpenzimet e veta, duhet të vendosi dhe të mirëmbajë gjatë nates pengesa të tilla dhe drita të cilat do të parandalojnë në mënyrë efektive aksidentet. Sipërmarrësi duhet të sigurojë pengesa të përshtatëshme, shenja me dritë të kuqe “rrezik” ose “kujdes” dhe vrojtues në të gjitha vendet ku punimet mund të shkaktojnë çrregullime të trafikut normal ose që përbëjnë në ndonjë mënyrë rrezik për publikun.

1.12 Mbrojtja e ambientit

Sipërmarrësi, me shpenzimet e veta, duhet të ndermarret të gjithë veprimet e mundshme për të siguruar që ambienti lokal i sheshit të ruhet dhe që vijat e ujit, toka dhe ajri (duke përfshirë edhe zhurmat) të jenë të pastra nga ndotja për shkak të punimeve të kryera. Mos plotësimi i kësaj klauzole në baze të evidentimit nga Mbikëqyrësi i Punimeve, mund të çojë në ndërprerjen e kontratës.

1.13 Transporti dhe magazinimi i materialeve

Transporti i cdo materiali nga Sipermarresi do te behet me makina te pershtateshme te cilat kur ngarkohen nuk shkaktojne derdhje dhe e gjithë ngarkesa te jete e siguruar. Ndonje makine qe nuk ploteson kete kerkese ose ndonje nga rregullat ose ligjet e qarkullimit do te hiqet nga kantjeri. Te gjitha materialet qe sillen nga Sipermarresi, duhet te stivohen ose te magazinohen ne menyre te pershtateshme per ti mbrojtur nga rreshqitjet, demtimet, thyerjet, vjedhjet dhe ne dispozicion, per tu kontrolluar nga Mbikqyresi i Punimeve ne çdo kohe.

1.14 Sheshi per magazinim

Sipermarresi duhet te beje me shpenzimet e tij marrjen me qira ose blerjen e nje terreni te mjaftueshem per ngritjen e magazinave me shpenzimet e tij.

1.15 Dokumentimi i vizatimeve (Vizatimet siç eshte zbatuar)

Sipermarresi duhet te pergatise vizatimet per te gjitha punimet “sic jane faktikisht zbatuar” ne terren. Vizatimet do te behen ne nje standart te ngjashem me ate te vizatimeve te Kontrates.

Gjate zbatimit te punimeve ne kantier, Sipermarresi do te ruaje te gjithë informacionin e nevojshem per pergatitjen e “Vizatimeve sic eshte zbatuar”. Do te shenoje ne menyre te qarte vizatimet dhe te gjitha dokumentat e tjera te cilat mbulojne punen e vazhdueshme te perfunduar, material i cili do te jete i disponueshem ne cdo kohe gjate zbatimit per Menaxherin e Projektit. Keto vizatime do te azhornohen ne menyre te vazhdueshme dhe do t’i dorezohen Mbikqyresit te Punimeve çdo muaj per aprovim, pasi Punimet te kene perfunduar, sebashku me kopjen perfundimtare. Materiali mujor do te dorezohet ne kopje leter.

Vizatimet e riprodhuara do te perfshijne pozicionin dhe shtrirjen e te gjithë konstruksioneve mbajtese te lena gjate germimeve dhe vendosjen ekzakte te te gjitha sherbimeve qe jane ndeshur gjate ndertimit. Sipermarresi gjithashtu duhet te pergatise seksionet e profilit gjatesor te rishikuar, pajisur me shenimet qe tregojne shtresat e tokes qe hasen gjate te gjitha punimeve te germimit.

Si perfundim, kopjet e riprodhuara te Vizatimeve “sic eshte zbatuar” do t’i dorezohen Mbikqyresit te Punimeve per aprovim. Vizatimet “sic eshte zbatuar”, te aprovuara, do te behen prone e Punedhensit.

Nuk do te behen pagesa per berjen e Vizatimeve “sic eshte zbatuar” dhe Manualeve, pasi kosto e tyre eshte parashikuar te mbulohet nga shpenzimet administrative te Sipermarresit.

1.16 Pastrimi perfundimtar i sheshit

Ne perfundim te punes, sa here qe eshte e aplikueshme Sipermarresi, me shpenzimet e tij, duhet te pastroje dhe te heqe nga sheshi te gjitha impiantet ndertimore, materialet qe kane tepruar, mbeturinat, skelerite dhe ndertimet e perkoheshme te cdo lloji dhe te lere sheshin e tere dhe veprat te pastra dhe ne kondita te pranueshme. Pagesa perfundimtare e Kontrates do te mbahet deri sa kjo te realizohet dhe pasi te jepet miratimi nga Mbikqyresi i Punimeve.

1.17 Provat

Ky seksion perfqeson procedurat e kryerjes se provave per materialjet me qellim qe te siguroje dhe perputhje me kerkesat e Specifikimeve.

Tipi dhe Zbatimi i Provave

Do te kryhen provat e meposhtme:

- Permbajtja e Ujit
- Densiteti Specifik
- Indeksi i Plasticitetit
- Densiteti ne gjendje te thate (Metoda e Zevendesimit me Rere)
- Shperndarja Sipas Madhesis se Grimcave (Sitja)
- Proktori i Modifikuar dhe Normal
- CBR (California Bearing Ratio)
- Provat e Bitumit
- Provat e Betonit (Thermimi i Kampioneve)

Standartet per Kryerjen e Provave

Te gjitha provat do te behen ne perputhje me metodat standarte shqiptare ose me te tjera nderkombetare te aprovuara.

Marrja e Kampioneve edhe Numri i Provave

Metoda e marrjes se kampioneve do te jete sic eshte specifikuar ne metodat e aplikueshme te marrjes se kampioneve dhe te kryerjes se provave ose sic udhezohet nga Mbikqyresit te Punimeve.

Frekuenca e kryerjes se provave do te perputhet me treguesit ne Specifikimet Teknike dhe nese nuk gjendet atje, do te jepet nga Mbikqyresit te Punimeve. Marrja e ndonje kampioni shtese mund te udhezohet nga Mbikqyresit te Punimeve.

Ene te tilla si canta, kova e te tjera, do te jepen nga Sipermarresi. Marrja e kampioneve do te kryhet nga Sipermarresi ne vendet dhe periudhat qe udhezohet nga Mbikqyresit te Punimeve. Marrja, transportimi e sjellja e tyre ne laborator do te behet nga Sipermarresi.

Nderprerja e Punimeve

Nderprerja e punimeve per arsye te marrjes se kampioneve do te perfshihet ne grafikun e punimeve te Sipermarresit. Nuk do te pranohet asnje ankese nga nderprerja e punimeve, per shkak te marrjes se kampioneve.

Provat ne laborator, do te behen ne nje kohe te pershtatshme me metoden e pershkruar.

Provat e Kryera nga Sipermarresi

Per arsye krahasimi, Sipermarresi eshte i lire te kryeje vete ndonje prej provave. Rezultatet e provave te tilla do te pranohen vetem kur te kryhen ne nje laborator te aprovuar me shkrim nga Mbikqyresi i Punimeve. Te gjitha shpenzimet e provave te tilla pavaresisht se nga vijne rezultatet do te mbulohen nga Sipermarresi.

SPECIFIKIME TEKNIKE

***Objekti:* “NDERTIM I LINJES KRYESORE DHE RRJETIT SHPERNDARES PER UJESJELLESIN E FSHATRAVE GURI I BARDHE, SHKALLE, PETRALBE, XIBER – HANE DHE XIBER – MURRIZ, NJ. ADM. XIBËR, BASHKIA KLOS”.**

KAPITULLI 2

GËRMIMET

TABELA E PERMBAJTJES:

- 2.1 QELLIMI
- 2.2 PERCAKTIMET
- 2.3 GERMIMI
- 2.4 TRAJTIMI/NGJESHJA E ZONA VE TE GERMUARA
- 2.5 PASTRIMI I SHESHIT
- 2.6 GERMIMI PER STRUKTURA
- 2.7 GERMIMI I KANALEVE PER TUBACIONET
- 2.8 PERDORIMI I MATERIALEVE TE GERMIMIT
- 2.9 NDERTIMI I MBUSHJEVE
- 2.10 RIMBUSHJA E THEMELEVE
- 2.11 PERFORCIMI I NDERTESAVE
- 2.12 PERFORCIMI DHE VESHJA E GERMIMEVE
- 2.13 MIREMBAJTJA E GERMIMEVE
- 2.14 LARGIMI I UJRAVE NGA PUNIMET E GERMIMIT
- 2.15 PERFORCIMI DHE MBULIMI NE VEND
- 2.16 MBROJTJA E SHERBIMEVE EKZISTUESE
- 2.17 HEQJA E MATERIALEVE TE TEPERTA NGA GERMIMI
- 2.18 PERSHKRIMI I ÇMIMIT NJESI PER GERMIMET
- 2.19 MATJET

2.1 Qellimi

Ky seksion permban percaktimet e pergjithshme dhe kerkesat per punimet e germimeve ne toke (ne vellim dhe/ose me shtresa) dhe germimet per struktura ne kanale, perfshire germim nen uje. Me tej ajo mbulon te gjitha punimet qe lidhen me konstruksionin e prerjeve, largimin e materialeve te papershtatshme ne hedhurina, dhe rifiniturat e shpatit te prerjes.

2.2 Percaktimet

Percaktimet e meposhtme duhet te aplikohen per:

DHERAT

Germimi ne dhera duhet te aplikohet ne te gjitha materialet qe mund te germohen si me krahe (perfshi me kazma) ashtu dhe me makineri.

MATERIALE TE PERSHTATSHME

Materialet e pershtatshme do te perfshijne te gjitha materialet qe jane te pranueshme ne perputhje me kontraten e perdorimit ne punimet dhe qe jane ne gjendje te ngjeshen ne je menyre te specifikuar per te formuar mbushje ose trase.

2.3 Germimi

- a) Germimi duhet te kryhet ne perputhje me nivelet dhe vijen e prerjeve sic tregohet ne Vizatime. Cdo thellesi me e madhe e germuar nen nivelin e formacionit, brenda tolerances se lejuar, duhet te behet mire me mbushje me materiale te pranueshme me karakteristika te ngjashme nga Sipermarresi me shpenzimet e tij.
- b) Kujdes i vecante duhet te ushtrohet kur germohen prerje per te mos hequr material pertej vijes se specifikuar te prerjes dhe me pas duke shkaktuar rrezikshmeri per qendrushmerine strukturore te pjerresise ose duke shkaktuar erozion ose disintegrimin e pjeseve te ngjeshura.
- c) Permasat e prerjeve duhet te jene ne perputhje me detajet e seksione terthore tip sic tregohen ne Vizatime.

2.4 Trajtimi/Ngjeshja e Zonave te Germuara

- a) Zonat dhe pjerresite e prerjeve duhet te jene konform me Vizatimet dhe duhet te rregullohen sipas nje vije te paster te standartit, per nje tip te dhene materiali.

- b) Te gjitha zonat horizontale te germuara, duhet te ngjeshen me nje minimum dendesie te thate prej 95% per dhera te shkrifet dhe 90% per dhera te lidhur.

2.5 Pastrimi i sheshit

Te gjitha sheshet ku do te germohet, do te pastrohen nga te gjitha shkurret, bimet, ferrat, rrenjet e medha, plehurat dhe materiale te tjera siperfaqesore. Te gjitha keto materiale do te spostohen dhe largohen ne menyre qe te jete e pelqyeshme per Punedhenesin. Te gjitha pemet dhe shkurret qe jane pecaktuar nga Punedhenesi qe do te ngelen do te mbrohen dhe ruhen ne menyren e aprovuar.

Te gjitha strukturat ekzistuese te identifikuar per tu prishur do te largohen sipas udhezimeve te Mbikqyresit te Punimeve. Kjo do te perfshije dhe spostimin e themeleve te ndertimeve qe mund te ndeshen.

Sipermarresi do te marre te gjitha masat e nevojshme per mbrojtjen e vijave ekzistuese te ujit, rrethimeve dhe sherbimeve qe do te mbeten ne sheshin e ndertimit. Kosto e pastrimit te kantierit eshte e detyrueshme te paguhet brenda cmimit njesi per punimet e germimit .

2.6 Germimi per Strukturat

Germimi per strukturat duhet te jete ne perputhje me Vizatimet. Anet duhen mbeshetur ne menyre te pershtatshme gjate gjithë kohes. Nje alternative eshte qe ato mund te ngjeshen ne menyre te pershtatshme.

Germimet duhet te mbahen te pastra nga uji. Tabani i te gjithë germimeve duhet te nivelohet me kujdes. Cdo pjese me material te bute ose mbeturina shkambi ne taban duhet te hiqet dhe kaviteti qe rezulton te mbusht me beton.

2.7 Germimi i kanaleve per tubacionet

Kanalet do te germohen ne dimensionet dhe nivelin e e treguar ne vizatime dhe /ose ne perputhje me instruksionet me shkrim te Mbikqyresit te Punimeve. Zeri i treguar ne tabelen e Volumeve (Preventiv) lidhur me germimet, sic eshte largimi i materialit te germuar, etj. do te perfshije cdo lloj kategorie dheu, nese nuk do te jete specifikuar ndryshe. Germimi me krahe eshte gjithashtu i nevojshem ne afersi te intersektimeve te infrastrukturave te tjera per te parandaluar demtimin e tyre. Me perjashtim te vendeve te permendura me siper, mund te perdoren makinerite.

Ne se nuk urdherohet apo lejohet ndryshe nga Mbikqyresi i Punimeve nuk duhet te hapen me shume se 30 metra kanal perpara perfundimit te shtrirjes se tubacionit ne kete pjese kanali. Gjeresia dhe thellesia e kanaleve te tubacioneve do te jete sic eshte percaktuar ne vizatimet e kontrates ose sic do te udhezohet nga Mbikqyresi i Punimeve.

Thellimet per pjeset lidhese do te germohen me dore mbasi fundi i kanalit te jete niveluar. Pervec se kur kerkohet ndryshe, kanalet per tubacionet do te germohen nen nivelin te pjese se poshteme

te tubacionit sic tregohet ne vizatime, per te bere te mundur realizimin e shtratit te tubacioneve me material te granular.

2.8 Perdorimi i Materialeve te germimit

Te gjitha materialet e pershtatshme dhe te aprovuara te germimit duhet, persa kohe qe ato jane praktike, te perdoren ne ndertim per mbushje dhe punime rruge.

2.9 Ndertimi i mbushjeve

Tabani i dheut i shtresave rrugore eshte pjese e trupit te dheut ku shperndahen nderjet e shkaktuara nga ngarkesat e levizshme te automjeteve dhe e vete konstruksionit. Ky taban mund te jete ne mbushje ose ne germim. Si ne njerin rast edhe ne tjetrin eshte e nevojshme qe te sigurohet nje taban, qe te jete ne gjendje te transmetoje me poshte, ne trupin e dheut ngarkesat qe vijne nga shtresat rrugore, pa pesuar deformime mbetese.

Mbushja gjithandej duhet te kete nje densitet qe i referuar standartit AASHTO te modifikuar te jete max. ne te thate jo me pak se 90%, per shtresat e poshtme te ngjeshura dhe 95%, per shtresen e sipërme 30cm.

Çdo shtrese duhet te ngjishet me lageshtine optimale duke shtuar ose thare shtresen sipas rastit dhe kerkeses se llojit te materialit qe do te perdoret ne mbushje te rruges.

Çdo shtrese e re ne mbushje duhet te miratohet nga Mbikqyresit te Punimeve, pasi te jete siguruar se shtresa paraardhese nuk ka deformacione ose probleme me burime uji apo lageshtire te tepert. Zgjedhja e pajisjeve te ngjeshjes eshte e lire te behet nga Sipermarresi, mjafton qe pajisjet ngjeshese te sigurojne energjine e nevojshme dhe te arrijne densitetet e kerkuara ne ngjeshje per shtresen ne ndertim.

2.10 Rimbushja e Themeleve

Te gjitha mbushjet per kete qellim duhet te behen me materiale te pershtatshme dhe te ngjeshen, vetem nese tregohet ndryshe ne Vizatime ose urdherohet nga Mbikqyresit te Punimeve.

2.11 Perforcimi i ndertesave

Si pjese e punes ne zerat e germimit Sipermarresi ,me shpenzimet e veta, do te perforcoje te gjithë ndertimet, muret si edhe strukturat e tjera qendrueshmeria e te cilave duhet te garantoje mosrrezikimin gjate zbatimit te punimeve dhe do te jete teresisht pergjegjes per te gjithë demtimet e personave ose te pasurive qe do te rezultojne nga aksidentet e ndonje prej ketyre ndertimeve, mureve ose strukturave te tjera.

Neqofte ndonje nga keto pasuri, struktura, instalime ose sherbime do te rrezikohen ose demtohen si rezultat i veprimeve te Sipermarresit, ai menjehere duhet te raportoje per keto rreziqe ose

demttime Menaxherin e Projektit si dhe autoritetet qe kane lidhje me te dhe menjehere te mare masa per ndreqjen gjithmone sipas pelqimit te Mbikqyresit te Punimeve ose te autoriteteve perkatese.

2.12 Perforcimi dhe veshja e germimeve

Nese germimi i zakonshem nuk eshte i mundur apo i keshillueshem, gjate germimeve duhet te vendosen struktura mbajtese per te parandaluar demtimet dhe vonesat ne pune si edhe per te krijuar kushte te sigurta pune. Sipermarresi do te furnizojë dhe vendose te gjitha strukturat mbajtese, mbulese, trare dhe mjete te ngjashme te nevojeshme per sigurimin e punes, te publikut ne pergjithesi dhe te pasurive qe jane prane. Strukturat mbrojtese do te hiqen sipas avancimit te punes dhe ne menyre te tille qe te parandalojne demtimin e punes se perfunduar si edhe te strukturave e pasurive qe jane prane. Sapo keto te hiqen te gjitha boshlleqet qe mbeten nga heqja e ketyre strukturave duhet te mbushen me kujdes dhe me material te zgjedhur dhe te ngjeshur. Sipermarresi do te jet krejtesisht pergjegjes per sigurimin e punes ne vazhdim, te punes se perfunduar, te punetoreve, te publikut dhe te pasurive qe jane prane. Kosto e perforcimit dhe veshjes se germimeve eshte perfshire ne cmimin njesi per germimet.

2.13 Mirembajtja e germimeve

Te gjitha germimet do te mirembahen sic duhet nderkohe qe ato jane te hapura dhe te ekspozuara, si gjate dites ashtu edhe gjate nates. Pengesa te mjaftueshme, drita paralajmeruese, shenja, si edhe mjete te ngjashme do te sigurohen nga Sipermarresi. Sipermarresi do te jete pergjegjes per ndonje demtim personi ose pronesia per shkak te neglizhences se tij.

2.14 Largimi i ujerave nga punimet e germimit

Si pjese e punes ne zerat e germimit dhe jo me kosto plus per Punedhenesin, Sipermarresi do te ndertoje te gjitha drenazhimet dhe do te realizoje kullimin me kanale kulluese ,me pompim ose me kova si edhe te gjithe punet e tjera te nevojeshme per te mbajtur pjesen e germuar te paster nga ujerat e zeza dhe nga ujera te jashme gjate avancimit te punes dhe deri sa puna e perfunduar te jete e siguruar nga demtimet. Sipermarresi duhet te siguroje te gjitha pajisjet e pompimit per punimet e tharjes se ujit si edhe personelin operativ, energjine e te tjera, dhe te gjitha keto pa kosto shtese per Punedhenesin. I gjithe uji i pompuar ose i drenazhuar nga vepra duhet te hiqet ne nje menyre te aprovueshme prej Mbikqyresit te Punimeve. Duhet te meren masa paraprake te nevojeshme kunder permbytjeve .

2.15 Perforcimi dhe mbulimi ne vend

Punedhënesi mund të urdherojë me shkrim që ndonjë ose të gjitha perforcimet dhe strukturat mbajtëse të lihen në vend me qëllim të masave paraprake për mbrojtjen nga demtimet e strukturave, të pronësive të tjera ose personave, nëse këto struktura mbajtëse janë shënuar në vizatime ose të vendosura sipas udhëzimeve, ose nga ndonjë arsye tjetër. Nëse lihen në vend këto struktura mbajtëse do të priten në lartësi sipas udhëzimeve të Mbikqyresit të Punimeve. Strukturat mbajtëse që mbeten në vend do të shtrengohen mirë dhe do të paguhen sipas vlerave që do të bëhen dakort reciprokisht ndërmjet Sipermarresit dhe Punedhënesit ose sipas cmimit në Oferte nëq është dhënë, ose nga një urdher ndryshim me shkrim.

2.16 Mbrojtja e shërbimeve ekzistuese

Sipermarresi do të ketë kujdes të vecantë për shërbimet ekzistuese që janë nën sipërfaqe të cilat mund të ndeshen gjatë zbatimit të punimeve dhe që kërkojnë kujdes të vecantë për mbrojtjen e tyre, si tubat e kanalizimeve, tubat kryesore të ujësjellesit, kabllot elektrike kabllot e telefonit si dhe bazamentet e strukturave që janë pranë. Sipermarresi do të jetë përgjegjës për demtimin e ndonjë prej shërbimeve si dhe duhet t'i riparojë me shpenzimet e tij, nëse këto shërbime janë ose jo të paraqitura në projekt. Nëse autoritetet perkatese pranojnë të rregullojnë vetë ose nëpërmjet një nën-Sipermarresi të emruar nga ai vetë, demet e shkaktuara në këto shërbime, Sipermarresi do të rimbursojë të gjithë koston e nevojshme për këto riparime, dhe nëse ai nuk bën një gjë të tillë, këto kosto mund të zbriten nga çdo pagesë që Punedhënesi ka për të bërë ose do të bëjë Sipermarresit në vazhdim të punimeve.

2.17 Heqja e materialeve të tepërta nga germimi

I gjithë materiali i tepërt i germuar nga Sipermarresi do të largohet në vendet e aprovuara. Kur është e nevojshme të transportohet material mbi rrugët ose vende të shtruar Sipermarresi duhet të sigurojë këtë material nga derdhja në rrugë ose ato vende të shtruar.

2.18 Përshkrimi i cmimit njësi për germimet

Cmimi njësi i zerave të punës për germimet do të përfshijë, por nuk do të kufizohet për germime në të gjithë gjërësinë dhe thellesinë, me çdo mjet që të jetë i nevojshëm, duke përfshirë germime me dorë, nën apo mbi nivelin e ujrave nentoksore, ose nivelin e ujrave sipërfaqësore, përfshirë përzierje dheu të çdo lloji, mbështetëset, perforcimin në të gjitha thellesitë dhe gjërësitë, me çdo lloj mjete që të jetë nevojshëm, përfshirë edhe germimet me dorë, dhe do të përfshijë largimin e ujrave nentoksore dhe sipërfaqësor në çdo sasi dhe nga çdo thellesi, me çdo mjet të nevojshëm, do të përfshijë nivelimin, sheshimin, ngjeshjen e formacioneve, proven dhe për çdo punë shtesë për mbrojtjen e formacioneve përpara çdo inspektimi, siç specifikohet, largimin dhe grumbullimin e

pemeve te larguara, rilevimi topografik i kerkuar, vendosja e piketave te perhershme, dhe te atyre te perkoheshme, realizimi i matjeve, sigurimi i instrumentave per tu perdorur nga Mbikqyresi i Punimeve, furnizimi dhe transporti i fuqise puntore, mbajtja e vendit te punes paster dhe ne kushte higjeno-sanitare, dhe cdo nevojje aksidentale e nevojshme per realizimin e Punimeve brenda periudhes se Kontrates dhe pelqimit te Mbikqyresit te Punimeve.

Aty ku materiali i germuar eshte perdorur per mbushje; depozitimi duke perfshire dhe transportin ne dhe nga depozitimi, ngarkimin, shkarkimin, transportin me dore, jane perfshire ne cmimin njesi per germimet.

Kosto e transportimit te materialit te tepert te germuar deri ne vendin e hedhjes, te aprovuar nga Mbikqyresi i Punimeve, nuk perfshihet ne cmimin njesi te germimit. Kosto e transportimit te materialit te tepert ne vendin e hedhjes mbulohet nen cmimin njesi te transportit te materialeve. Pervec transportimit te materialit te tepert te gjitha llojet e transportit perfshire edhe transportin e materialeve per perforcim, mbulim, pergatitjen e shtratit, etj perfshihen ne cmimin njesi te germimit.

Nese nuk eshte pohuar ndryshe, te gjitha aktivitetet e tjera te pershkruara me siper do te konsiderohen te perfshira ne cmimin njesi te germimit.

2.19 Matjet

Te gjitha zerat e germimeve do te maten ne volum. Matja e volumit te germimeve do te bazohet ne dimensionet e marra nga vizatimet ne te cilat percaktohen permasat e germimeve. Cdo germim pertej limiteve te percaktuara ne keto vizatime, nuk do te paguhet, nese nuk percaktohet me pare me shkrim nga Mbikqyresi i Punimeve. Megjithate, nese germimi eshte me pak se volumi i llogaritur nga vizatimet, do te paguhet volumi faktik i germimeve sipas matjeve faktike.

SPECIFIKIMET TEKNIKE

Objekti: “NDERTIM I LINJES KRYESORE DHE RRJETIT SHPERNDARES PER UJESJELLESIN E FSHATRAVE GURI I BARDHE, SHKALLE, PETRALBE, XIBER – HANE DHE XIBER – MURRIZ, NJ. ADM. XIBËR, BASHKIA KLOS”.

KAPITULLI 3

PUNIME MBUSHJE DHE MBULIMI

TABELA E PERMBAJTJES:

- 3.1 TE PERGJITHSHME
- 3.2 MBUSHJA DHE MBULIMI
- 3.3 MIREMBAJTJA E DRENAZHEVE
- 3.4 NGJESHJA
- 3.5 ÇMIMINJESI PER MBUSHJE, MBULIM ME MATERIAL TE GERMUAR ME PARE DHE NGJESHJE

3.1 Te pergjithshme

Punimet mbushese do te realizohen ne perputhje me permasat dhe nivelet qe tegohen ne vizatime dhe/ose sic percaktohen ndryshe me shkrim nga Mbikqyresi i Punimeve. Punimet do te realizohen ne nivelin qe te kenaqin kerkesat e Mbikqyresit te Punimeve.

Materialet qe do te perdoren per punimet mbushese do te jene te lira nga gure dhe pjese te forta me te medha se 75 mm ne cdo permase, dhe gjithashtu te paster nga perbersa druri apo mbeturina te cdo lloji. Materiali mbushes do te ngjeshet sipas menyres se aprovuar.

Kanalet dhe shpatet, transhete dhe mbushjet e rrugeve do te gjeshen gjithashtu. Nese nuk specifikohet ndryshe apo kerkohet ndryshe nga Mbikqyresi i Punimeve, materiali mbushes dhe mbulues do te merret nga punimet e germimeve. Nese Mbikqyresi i Punimeve percakton se materiali nuk eshte i cilesise se duhur atehere, do te perdoret material i zgjedhur i sjelle nga nje zone tjeter. Materiali i zgjedhur do te jete homogjen dhe do ti kushtohet rendesi pastrimit nga llumrat, boshlleqet dhe cdo parregulleshi tjeter.

Mbushjet dhe mbulimet do te jene ne shtresezime te vashdueshme dhe gati horizontale per te arritur trashesine e treguar ne vizatime ose sic mund te kushtezohet nga Mbikqyresi i Punimeve. Mbulimi ,ne punimet e mbushjes dhe mbulimit, me material siperfaqesor , nuk eshte i lejueshem. Shtresa e siperme e fundit e mbushjes dhe e mbulimit duhet te mbahet ne gjendje sa me te sheshte te jete e mundur. Ne vendet ku kerkohet mbushje ose mbulim shtese, lartesia e treguar ne vizatime per mbushje dhe mbulim do te rritet ne perputhje me udhezimet e dhena.

3.2 Mbushja dhe mbulimi

Pergatitja e shtratit

Jetegjatesia e tubacioneve Polietilenit te shtruara ne toke varet shume nga cilesia e shtratit. Materiali dhe ngjeshmeria e duhur e shtratit menjanon difektet qe mund te shkaktohen nga deformimet e padeshiruara dhe mbingarkimet vendore.

A ka nevojte per shtrat te veçante gjykohet sipas llojit te tokes. Shtrati nuk eshte i nevojshem, kur toka eshte e forte, me strukture kokrrizore, dhe $D_{max} < 20$ mm. Por edhe ne keto raste fundi (tabani) duhet ngjeshur. Ne te gjitha rastet e tjera dhe shtrat, me trashesi minimale 10 cm, ne shkemb dhe ne toke me gure 15 cm.

Ne toke te disfavorshme, si toke me shume permbajtje organike, les qe shembet lehte, shtrese nen nivelin e ujit freatik, nen shtrat duhet projektuar edhe shtrese mbeshtetese. Materiali dhe se ndertimi i saj percaktohen veçmas per çdo rast nga projektuesi.

Per shtratin mund te perdoret dhe i shkruket dhe i ngjesheshem ose dhe pak i lidhur, pa shuka. Diametrat maksimale te grimcave:

- ne rastin e tubave PVC dhe Polietilenit normale, me faqe te rrafshet: $D_{max} < 20$ mm
- ne rastin e tubave te lemuar $D_{max} < 5$ mm

Ky material shtrati duhet vendosur ne tere zonen e tubit, deri 30 cm mbi buzen e sipërme te ketij (shih projektin). Ne tere zonen e tubit hedhja dhe ngjeshja duhet te behen ne shtresa jo me te trasha se 15 cm.

Per tubat me diameter te vogel trashesia e shtreses se poshtme nuk mund te jete me shume se $D/2$. Mbushja me hedhje te dheut me makineri eshte rreptesisht e ndaluar. Hedhja e dheut, levizja dhe ngjeshja e tij do te behen vetem me dore. Per ngjeshje rekomandohen tokmake me buze te rrumbullakuara.

Ne terren te pjerrët duhet ndertuar dhembe betoni kunder shkarjes (shiko projektin). Madhesine dhe dendesine e dhembeve e gjykon projektuesi.

Per orientim: Kur pjerrësia eshte mbi 10% dhe kur zona mbi tub mban uje, kur pusetat jane me larg se 80m nga njera-tjetra, propozohen dhembe rreth çdo 50m.

3.3 Mirembajtja e drenazheve

Mbulimi do te behet ne menyre te tille qe te mos mbetet apo te akumulohet uje ne pjese e pambushura ose kanalet pjeserisht te mbushura. Materialet e depozituara ne kanalet e rrugeve ose ne rruge te tjera ujore qe nderpriten nga linja e kanaleve do te largohen menjehere pas perfundimit te procesit te mbulimit duke kthyer formen dhe permasat e kanaleve ne gjendjen e meparshme. Drenazhimet sipërfaqësore nuk do te nderpriten per kohe te gjate nese nuk do te jete e nevojshme.

3.4 Ngjeshja

Sipërmarresi do te jete pergjegjes per qendrueshmerine e mbushjeve, mbulimeve dhe shtratit te tubave brenda periudhes se korrigjimit te difekteve qe eshte percaktuar ne Kushtet e Kontrates.

3.5 Çmimi njesi per mbushje, mbulim me material te germuar me pare dhe ngjeshje

Çmimi njesi per mbushjen, mbulimin me zhavorr mbulon: materialin mbushes, ngarkimin, shkarkimin, transportin, ngritjen, transportin me dore, ngjeshjen ne shtresa, lagien kur eshte e nevojshme, provat, te gjitha llojet e materialeve, makinerive, fuqise puntore dhe cdo aktivitet tjeter pershkruar ketu me sipër te cilat jane te domosdoshme per ekzekutimin e punimeve.

Matjet: Matjet e volumit te mbushjeve dhe mbulimeve do te bazohen ne permasat e nxjerra nga vizatimet qe lidhen me kete proces.

Cdo ndryshim i volumit te mbushjeve dhe mbulimeve pertej limiteve te treguara ne keto vizatime nuk do te paguhet, pervec se kur percaktohet ndryshe paraprakisht me shkrim nga Mbikqyresi i Punimeve.

SPECIFIKIMET TEKNIKE

***Objekti:* “NDERTIM I LINJES KRYESORE DHE RRJETIT SHPERNDARES PER UJESJELLESIN E FSHATRAVE GURI I BARDHE, SHKALLE, PETRALBE, XIBER – HANE DHE XIBER – MURRIZ, NJ. ADM. XIBËR, BASHKIA KLOS”.**

KAPITULLI 5

BETONET

TABELA E PERMBAJTJES:

- 5.1 TE PERGJITHSHME
- 5.2 KONTROLLI I CILESISE
- 5.3 PUNA PERGATITORE DHE INSPEKTIMI
- 5.4 MATERIALET
- 5.5 KERKESAT PER PERZIERJEN E BETONIT
- 5.6 MATJA E MATERIALEVE
- 5.7 METODAT E PERZIERJES
- 5.8 PROVAT E FORTESISE GJATE PUNES
- 5.9 TRANSPORTIMI I BETONIT
- 5.10 HEDHJA DHE NGJESHJA E BETONIT
- 5.11 BETONIMI NE KOHE TE NXEHTE
- 5.12 KUJDESI PER BETONIN
- 5.13 FORCIMI I BETONIT
- 5.14 HEKURI I ARMIMIT
- 5.15 KALLEPET OSE ARMATURAT
- 5.16 NDERTIMI DHE CILEsia E ARMATURES
- 5.17 HEQJA E ARMATURES
- 5.18 BETON I PARAPERGATITUR
- 5.19 MBULIMI I CMIMIT NJESI PER BETONET

5.1 Te pergjithshme

Puna e mbuluar nga ky seksion i specifikimeve konsiston ne furnizimin e gjithe kantierit, punen, pajisjet, veglat dhe materialet, dhe kryerjen e te gjitha punimeve, ne lidhje me hedhjen, kujdesin, perfundimin e punes se betonit dhe hekurin e armimit ne perputhje rigoroze me kete kapitull te specifikimeve dhe projekt zbatimin.

Ne fillim te Kontrates Sipermarresi duhet te paraqese per miratim tek Mbikqyresi i Punimeve nje njoftim per metodat duke detajuar, ne lidhje me kerkesat e ketyre Specifikimeve, propozimet e tij per organizimin e aktiviteteve te betonimit ne shesh (teren). Njoftimi i metodave do te perfshije ceshtjet e meposhtme:

1. Njesia e prodhimit e propozuar
2. Vendosja dhe shtrirja e paisjeve te prodhimit te betonit
3. Metodat e propozuara per organizimin e paisjeve te prodhimit te betonit
4. Procedurat e kontrollit te cilesise se betonit dhe materialeve te betonit
5. Transporti dhe hedhja e betonit
6. Detaje te punes se berjes se kallepeve duke perfshire kohen e heqjes se kallepeve dhe procedurat per mbeshtetjen e perkohshme te trareve dhe te soletave.

5.2 Kontrolli i cilesise

Sipermarresi do te punesoje inxhinier te kualifikuar, te specializuar dhe me eksperience, i cili do te jete pergjegjes per kontrollin e cilesise te te gjitha betonit. Materialet dhe mjeshteria e perdorur ne punimet e betonit duhet te jete e nje cilesie sa me te larte qe te jete e mundur, prandaj vetem personel me eksperience dhe aftesi te plote ne kete kategori punimesh do te punohesohet per punen qe perfshin ky seksion specifikimesh.

5.3 Puna pergatitore dhe inspektimi

Perpara se te jete kryer ndonje proces i pergatitjes se llacit ose betonit, zona brenda armaturave (ose siperfaqe te tjera sipas zbatimit) duhet te jete pastruar shume mire me uje ose me ajer te komprimuar. Cfaredo qe ka te beje me kete proces duhet te pergatitet sic eshte specifikuar. Asnje proces betonimi nuk duhet te kryhet derisa Mbikqyresi i Punimeve te kete inspektuar dhe aprovuar (ne se eshte e mundur) germimin, masat e marra per mbrojtjen nga kushtet atmosferike, masat per shperndarjen e ujit per freskim dhe staxhionim, armaturat, ndalimin e ujit, fugat ndertimore dhe fiksimin e fundeve dhe masa te tjera, armimin dhe ceshtje te tjera qe duhet te fiksohen, si dhe te gjitha materialet e tjera per betonimin dhe masa te tjera ne pergjithesi. Sipermarresi duhet t'i jape Mbikqyresit te Punimeve njoftime te arsyeshme per te bere te mundur qe ky inspektim te kryhet.

5.4 Materialet

Çimento

a. Çimento Portland e Zakonshme do te perdoret me BS 12 ose ASTM C-150 Tipi II-te ose Tipi V-te. Kjo do te perdoret aty ku betoni nuk eshte ne kontakt me ujera te zeza, tub gazi ose ujerat nentokesore.

b. Çimento Portland Sulfate e Rezistueshme do te perdoret me BS 4027. Kjo do te perdoret per strukturat e betoneve duke perfshire pusetat dhe te gjitha perkatesite e tjera ne kontakt me ujerat e zeza, tubin e gazit ose ujerat nentokesore.

Çimento duhet te shperndahet ne paketa origjinale te shenuara te pa demtuara direkt nga fabrika dhe duhet te ruhet ne nje depo, dyshemeja e te cilit duhet te jete e ngritur te pakten 150mm nga toka. Nje sasi e mjaftueshme duhet mbajtur rezerve per te siguruar nje furnizim te vazhdueshem ne pune, ne menyre qe te sigurohet qe dergesat e ndryshme jane perdorur ne ate menyre sic jane shperndare. Çimentoja nuk duhet ruajtur ne kantier per me shume se tre muaj pa lejen e Mbikqyresit te Punimeve. Çdo lloj tjetër cimento, pervec asaj qe eshte e parashikuar per perdorimin ne pune nuk duhet ruajtur ne depo te tilla. E gjithë cimentoja duhet mbajtur e ajrosur mire dhe cdo lloj cimento, e cila ka filluar te ngurtesohet, ose ndryshe e demtuar apo e keqesuar nuk duhet te perdoret. Fletet e analizave te fabrikave duhet te shoqerrojne cdo dergese duke vertetuar qe cimentoja, e cila shperndahet ne shesh ka qene e testuar dhe i ka plotesuar kerkesat e permendura me lart. Me te mberitur, certifikatat e provave te tilla duhen ti kalohen per t'i aprovuar Mbikqyresit te Punimeve. Çimentoja e perfituar nga pastrimi i thaseve te çimentos ose nga pastrimi i dyshemese nuk do te perdoret. Kur udhezohet nga Mbikqyresi i Punimeve, çimento e dyshimte duhet te ritestohet per humbjen e fortesise ne ngjeshje.

Inertet

Te pergjithshme

Me perjashtim te asaj qe eshte modifikuar ketu, inertet (te imta dhe te trasha) per te gjitha tipet e betonit duhet te perdoren duke respektuar STASH-512-78 (Standarti Shqiptar) ose ne perputhje me ASTM C 33 "Inertet e betonit nga burime natyrale". Ato duhet te jene te forte dhe te qendrueshem dhe nuk duhet te permbajne materiale te demshme qe veprojne kunder fortesise ose qendrueshmerise se betonit ose, ne rast te betonarmese mund te shkatërroje kte perforcim.

Materialet e perdorura si inerte duhet te perftohen nga burimet te njohura per te arritur rezultate te kenaqshme per klasa te ndryshme te betonit. Nuk do te lejohet perdorimi i inerteve nga burime, te cilat nuk jane te aprovuara nga Mbikqyresi i Punimeve.

Inertët e imta

Inertët e imta për kategoritë e betonit A, B dhe C (respektivisht M100, M200, M2500) konform STASH 512-78, do të jenë prej rere natyrale, gure të shoshitur, ose materiale të tjera inerte me të njëjtat karakteristika apo kombinim të tyre. E gjitha kjo duhet të jetë pastruar shumë mirë, pa masë të mpiksura, cifla të buta e të vecanta, vajra distilimi, alkale, lende organike, argjile dhe sasi të substancave të demtuese.

Permbajtja maksimale e lejueshme e lymit dhe substancave të tjera demtuese është 5%. Materialet e marra nga gure të papershtashem për inerte të trasha nuk duhet të perdoren si inerte të imta. Inertët e imta të marra nga guret e shoshitur duhet të jenë të mprehte, kubike, të forte, të dendur dhe të durueshem dhe duhet të grumbullohen në një platformë për të patur një mbrojtje të mjaftueshme nga pluhurat dhe perzierjet e tjera.

Shkalla e shpërndarjes për inertët e imta të specifikuar si më lart, duhet të jenë brenda kufijve të mëposhtem, të percaktuara nga Mbikqyresi i Punimeve.

Masa e Sites	Perqindja që kalon (peshe e thate)
10.00mm	100
5.00mm	89 në 100
2.36mm	60 në 100
1.18mm	30 në 100
0.60mm (600 um)	15 në 100
0.30mm (300 um)	5 në 70
0.15mm (150 um)	0 në 15

Inertët e imta për kategorinë D të betonit duhet të jenë të një cilësie të mirë nga rera e brigjeve. Ajo duhet të jetë pastruar nga materialet natyrale e klasifikuar nga më e holla deri tek më e trasha, pa copeza, nga argjila, zgjyra, hirera, plehra dhe cifla të tjera. Nuk duhet të përmbajë më shumë se 10% të materialit më të hollë se 0.10mm (100um) të hapësirës në rrjete, jo më shumë se 5% të pjesës së mbetur në 2.36mm site; i gjithë materiali duhet të kalojë nëpër një rrjete 10mm.

Inertët e trasha

Inertët e trasha për kategoritë e betonit A, B dhe C do të përbehen nga materiale guri të thyer apo të nxjere ose një kombinim i tyre, me një masë jo më shumë se 20 mm, dhe do të jenë të pastër, të forte, të qëndrueshem, kubik dhe të formuar mirë, pa lende të buta apo të thermueshme, ose copeza të holla të stergjatura, alkale, lende organike ose masë apo substanca të tjera të demshme. Lendet demtuese në inerte nuk duhet të kalojnë më shumë se 3%. Klasifikimi për inertët e trasha të specifikuar sa më sipër duhet të jetë brenda kufijve të mëposhtem:

Masa e sites	Perqindja e kalimit (në peshe të thate)
50.0 mm	100
37.5 mm	90 në 100
20.0 mm	35 në 70

10.0 mm
5.0 mm

10 ne 40
0 ne 5

Inertet e trasha per kategoria D te betonit duhet te jene tulla te thyera te prodhuara prej tullave te cilesise se pare ose grumbulli i tyre, ose nga tulla te mbipjekura. Nuk do te thyhen per perdorim per inerte te imta as tullat e papjekura apo grumbulli i tyre dhe as ato qe jane bere porose gjate procesit te pjekjes. Agregati me tulla te thyera nuk duhet te permbaje gjethe, kashte dhe, rere ose materiale te tjera te huaja dhe ose mbeturina te tjera. Inertet prej tullave te thyera duhet te jene te nje diametri 25-40 mm dhe nuk duhet te permbajne asgje qe te kaloje nepermjet sites 2.36 mm.

Raportet e inerteve te trasha dhe te imta

Raporti me i pershtatshem i volumit te inerteve te trasha ne volumen e inerteve te imta duhet te vendoset nga prova e ngjeshjes se kubikeve te betonit, por Mbikqyresi i Punimeve mund te urdheroje qe keto raporte te ndryshojne lehtesisht sipas klasifikimit te inerteve ose sipas peshes ne se do te jete e nevojshme, ne menyre qe te prodhohen klasifikimet e duhura per perzjerjet e inerteve te trasha dhe te holla.

Sipermarresi duhet te beje disa prova ne kubiket e marre si kampione dhe te shenoje inertet dhe fraksionimin e tyre, perzjerjen e betonit ne fillim te punes dhe kur ka ndonje ndryshim ne inertet e imta apo te trasha ose ne burimin e tyre te furnizimit. Keta kubike duhet te testohen ne laborator ne kushte te njejta, pervec rasteve te ndryshimeve te vogla ne raportet perkatese te inerteve te imta dhe te trasha (lart apo poshte) nga raporti me i mire i arritur nga analizat e sites. Kubiket duhet te testohen nga 7 deri 28 dite.

Nga rezultatet e ketyre provave (testeve) Mbikqyresi i Punimeve mund te vendose per raportet e trashesise se inerteve te imta qe duhet te perdoren per cdo perzjerje te mevoneshme gjate zhvillimit te punes ose deri sa te kete ndonje ndryshim ne inerte.

Shperndarja

Ne kantier nuk do te sillen inerte per tu perdorur derisa Mbikqyresi i Punimeve te kete aprovuar inertet per tu perdorur dhe masat per larjen, etj.

Me tej nga Sipermarresi do te merren kampione ne cdo 75m³ nen mbikqyrjen e Mbikqyresit te Punimeve, per cdo tip inerti te shperndare ne kantier (teren) dhe te dorezuar perfaqesuesit te Mbikqyresit te Punimeve per provat e kontroleve te zakonshme. Kosto e te gjitha testeve do te mbulohet nga Sipermarresi.

Ruajtja e materialit te betonit

Çimento dhe inertet duhet te mbrohen ne cdo kohe nga demtuesit dhe ndotjet. Sipermarresi duhet te siguroje nje kontenier apo ndertese per ruajtjen e cimentos ne shesh. Ndertesa ose kontenieri duhet te jete e thate dhe me ventilim te pershtatshem. Ne se do te perdoret me shume se nje lloj cimentoje ne punime, kontenieri apo ndertesa duhet te jete e ndare ne nendarje te pershtatshme sipas kerkesave te Mbikqyresit te Punimeve si dhe duhet ushtruar kujdes i madh qe tipe te ndryshme cimentoje te mos jene ne kontakt me njera tjetren.

Thaset e cimentos nuk duhet te lihen direkt mbi dysheme, por mbi shtresa druri apo pjese te ngritur trotuari per te lejuar keshtu qarkullimin efektiv te ajrit rreth e qark thaseve.

Çimentoja nuk duhet te mbahet ne nje magazine te perkohshme, pervec rasteve kur eshte e nevojshme per organizimin efektiv te perzjeres dhe vetem kur eshte marre aprovimi i meparshem i Mbikqyresit te Punimeve.

Agregati duhet te ruhen ne kantier ne hambare ose platforma betoni te padepertueshme te pergatitura posacerisht, ne menyre qe fraksione te ndryshme inertesh te mbahen te ndara per gjithë kohen ne menyre qe perzierja e tyre te ulet ne minimum.

Sipermarresit mund t'i kerkohet te kryeje ne kantier procese shtese dhe/ose larje efektive te inerteve atehere kur sipas Mbikqyresit te Punimeve ky veprim eshte i nevojshem per te siguruar qe te gjitha inertet plotesojne kerkesat e specifikimeve ne kohen kur materialet e betonit jane perzjere. Mbikqyresi i Punimeve do te aprovoje metodat e perdorura per pergatitjen dhe larjen e inerteve.

Uji per cemento

Uji i perdorur per beton duhet te jete i paster, i fresket dhe pa balte, papasteri organike vegjetale dhe pa kripera dhe substanca te tjera qe nderhyjne ose demtojne forcen apo durueshmerine e betonit. Uji duhet te sigurohet mundesisht nga furnizime publike dhe mund te merret nga burime te tjera vetem nese aprovohet nga Mbikqyresi i Punimeve. Nuk duhet te perdoret asnjehere uje nga germimet, kullimet siperfaqesore apo kanalet e vaditjes. Vetem uje i aprovuar nga ana cilesore duhet te perdoret per larjen e pastrimin e armaturave, kujdesin e betonit si dhe per qellime te ngjashme.

5.5 Kerkesat per perzierjen e betonit

Fortesia

Klasifikimet i referohen raporteve te cimentos, inertve te imta dhe inerteve te trasha. Kerkesat per perzierjen e betonit duhet te konsistojne ne ndarjen propocionale dhe perzierjen per fortesite e meposhtme kur behen testet e kubikeve;

Klasa e betonit

Fortesia ne shtypje ne N/mm2 (NEWTON/mm2)

	<u>7 dite</u>	<u>28 dite</u>
Klasa A&A (M100) (s)1:1,5: 3	17.00	25.50
Klasa B&B (M200) (s)1:2:4	14.00	21.00
Klasa C&C (M250) (s)1:3:6	6.50	10.00
Klasa D&D (M300) (s)1:6:12	Me pelqimin e Menaxherit te Projektit	

Shenim. (s) = Çimento sulfate e rezistueshme.

Raporti uje-cimento

Raporti uje-cimento eshte raport i peshes se cimentos ne te. Permbajtja e ujit duhet te jete efikase per te prodhuar nje perzjerje te punueshme te fortesise se specifikuar, por permbajtja totale e ujit duhet te percaktohet nga tabela e meposhtme:

Klasa e betonit	Max. i ujit te lire/raporti cimento Klasa
A&A (M100) (s)1:1,5:3	0.5
Klasa B&B (M200) (s)1:2:4	0.6
Klasa C&C (M250) (s)1:3:6	0.65
Klasa D&D (M300) (s)1:6:12	Me pelqimin e Mbikqyresit te Punimeve

Shenim. (s) = Çimento sulfate e rezistueshme.

Qendrueshmeria

Raportet e perberesve duhet te jene te ndryshem per te siguruar qendrueshmerine e desheruar te betonit kur provohet (testohet), ne pershtatje me kerkesat e meposhtme ose sipas urdherave te Mbikqyresit te Punimeve.

Perdorimet e betonit	Min&Max (mm)
Seksionet normale te perforcuara te ngjeshura me vibrime, ngjeshja me dore e mases se betonit	25 ne 75
Seksione prej beton armeje te renda te ngjeshura me vibracion, beton i ngjeshur me dore ne pllaka te perforcuara normalisht, trare, kollona dhe mure.	50 ne 100

Ne te gjitha rastet, raportet e agregatit ne beton duhet te jene te tilla qe te prodhohen perzierje te cilat do futen neper qoshe edhe cepa te formave si dhe perreth perforcimit pa lejuar ndarjen e materialeve.

5.6 Matja e materialeve

Inertet e imeta dhe te trasha do te peshohen ose te maten me kujdes ne pershtatje me kerkesat e Manaxheri te Projektit. Ato nuk do te maten ne asnje rast me lopata apo karroca dore. Cemento do te matet me thase 50 kg dhe masa e perzjerjes do te jete e tille qe grumbulli i materialeve te pershtatet per nje ose me shume thase.

5.7 Metodatat e perzierjes

Betoni duhet te perzjehet ne perzjeresat mekanike te miratuar qe me pare. Perzieresi, hinka dhe pjesa perpunuese e tij duhet te jene te mbrojtura nga shiu dhe era.

Inertet dhe cemento duhet te perzjehen se bashku para se te shtohet uje derisa persjerja te fitoje ngjyren dhe fortesine e duhur. Duhet te largohen papastertirat dhe substancat e tjera te padeshirueshme. Uji nuk duhet te shtohet nga zorra apo rezervuare ne menyre te pakujdesshme. I gjithe betoni duhet te perzihet uniformisht ne fabrika moderne perzjerjeje per prodhimin maksimal te betonit te nevojshem per plotesimin e punes brenda kohes se percaktuar pa zvogeluar kohen e nevojshme per perzjerje. Betoni duhet te perzihet ne perzieresa betoni per kohezgjatjen e kerkuar per shperndarjen uniforme te perberesve per te prodhuar nje mase homogjene me ngjyre dhe fortesi por jo me pak se 1-1/2 minute. Perzieresi duhet te perdoret nga punetore te specializuar qe kane eksperience te meparshme ne drejtimin e perdorimit e perzieresit te betonit.

Me mbarimin e kohes se perzjerjes, perzjeresi dhe te gjitha mjetet e perdorura do te pastrohen mire perpara se betoni i mbetur ne te kete kohe te forcohet.

Ne asnje menyre nuk duhet qe betoni te perzjehet me dore pa miratimin e Mbikqyresit te Punimeve, miratim ky qe do te jepet vetem per sasi te vogla ne kushte te vecanta.

5.8 Provat e fortesise gjate punes.

Sipermarresi duhet te siguroje per qellimet e provave nje set 3 kubikesh per cdo strukture betoni, perfshire derdhje betoni nga 1-15 m³. Per derdhje betoni me shume se 15 m³, Sipermarresi duhet te siguroje te pakten nje set shtese 3 kubikesh per cdo 30 m³ shtese. Ne se mesatarja e proves se fortesise se kampionit per cdo porcion te punes bie poshte minimumit te lejueshem te fortesises se specifikuar, Mbikqyresi i Punimeve do te udhezoje nje ndryshim ne raportet ose permbajtjen e ujit ne beton, ose te dyja, ne menyre qe Punedhenesi te mos kete shtese kostoje. Sipermarresi duhet te percaktojte te gjitha kampionet qe kane te bejne me raportet e betonimit prej nga ku jane marre. Nese rezultatet e testeve te fortesise mbas kontrollit te specimentit tregojne se betoni i perftuar nuk i ploteson kerkesat e specifikuara ose kur ka prova te tjera qe tregojne se cilesia e betonit eshte nen nivelin e kerkesave te specifiuara, betoni ne vendin, qe perfaqeson kampioni do te refuzohet nga Mbikqyresi i Punimeve dhe Sipermarresi do ta levize dhe ta rivendose masen e kthyer te betonit mbrapsh me shpenzimet e veta. Sipermarresi do te mbuloje shpenzimet e te gjitha provave qe do te behen ne nje laborator qe eshte aprovuar Punedhenesit.

5.9 Transportimi i betonit

Betoni duhet të levizet nga vendi i përgatitjes në vendin e vendosjes përfundimtare sa më shpejt në mënyrë që të pengohet ndarja ose humbja e ndonjë perberesi.

Kur të jetë e mundur, betoni do të derdhet nga perzjerësi direkt në një paisje që do të bëjë transportimin në destinacionin përfundimtar dhe betoni do të shkarkohet në mënyrë aq të mbledhur sa të jetë e mundur në vendin përfundimtar për të shmangur shpërndarjen ose derdhjen e tij.

Nëse Sipermarresi propozon të përdorë pompa për transportimin dhe vendosjen e betonit, ai duhet të paraqesë detaje të plota për paisjet dhe tekniken e përdorimit që ai propozon për të përdorur për tu miratuar tek Mbikqyresit i Punimeve.

Në rastet kur betoni transportohet me rreshqitje apo me pompa, kantieri që do të përdoret, duhet të projektohet për të siguruar rrjedhjen e vashdueshme dhe të përdorur në rrepre apo gryke (hinke). Fundi i pjerresisë ose i pompës së shpërndarjes duhet të jetë i mbushur me ujë para dhe pas çdo periudhe pune dhe duhet të mbahet pastër. Uji i përdorur për këto qëllime, duhet të largohet (derdhet) nga çdo ambient pune i përhershëm.

5.10 Hedhja dhe ngjeshja e betonit

Sipermarresi duhet të ketë aprovimin e Mbikqyresit të Punimeve për masat e propozuara përpara se të fillojë betonimin.

Të gjitha vendet e hedhjes dhe të ngjeshjes së betonit, duhet të mbahen në mbikqyrje të vazhdueshme nga pjesëtarët e ekipit të Sipermarresit.

Sipermarresi duhet të ndjekë nga afër ngjeshjen e betonit, si një punë me rëndësi të madhe, objekt i të cilit do të jetë prodhimi i një betoni të papërkushem nga uji me një densitet dhe fortësi maksimale.

Pasi të jetë përzier, betoni duhet të transportohet në vendin e tij të punës sa më shpejt që të jetë e mundur, i ngjeshur mirë në vendin rreth përfundimit, i përzjerë siç duhet me lopatë me mjete të përshtatshme celiku për kallepe duke siguruar një sipërfaqe të mirë dhe beton të dendur, pa vrime, dhe i ngjeshur mirë për të sjellë ujë në sipërfaqe dhe për të ndaluar xhepat e ajrit. Armatura duhet të jetë e hapur në mënyrë të tillë që të lejojë daljen e bulezave të ajrit, dhe betoni duhet të vibrohet me çdo kusht me mekanizma vibruese për ta bërë atë të dendur, aty ku është e nevojshme.

Betoni duhet të hidhet sa është i freskët dhe para se të ketë fituar qëndrueshmëri fillestare, dhe në çdo rast jo më vonë se 30 minuta pas përzjerjes.

Metoda e transportimit të betonit nga perzjerësi në vendin e tij të punës duhet të aprovohet nga Mbikqyresit i Punimeve.

Nuk do të lejohet asnjë metodë që nxit ndarjen apo vecimin e pjesëve të trasha dhe të holla, apo që lejojnë derdhjen e betonit lirisht nga një lartësi më e madhe se 1.5m.

Kur hedhja e betonit ndërpritet, betoni nuk duhet në asnjë mënyrë të lejohet të formojë skaje apo ane, por duhet të ndalohet dhe të forcohet mirë në një ndalesë të ndërtuar posacerisht dhe të formuar mirë për të krijuar një bashkim konstruktiv efikas, që është në përgjithësi, në qoshtet e

djathta drejt armatimit kryesor. Pozicioni dhe projekti i fugave te tilla, duhet te aprovohen nga Mbikqyresi i Punimeve.

Menjehere para se te hidhet betoni tjetër, siperfaqet e te gjitha fugave duhet te kontrollohen, te pastrohen me furce dhe te lahen me llaç te paster. Eshte e keshillueshme qe ashpersia e betonit te jete arritur kur ngjyra behet gri dhe te mos lihet derisa te forcohet.

Para se betoni te hidhet ne ose kundrejt nje germimi, ky germim duhet te jete i forcuar dhe pa uje te rrjedhshem apo te ndenjor, vaj dhe lende te demshme. Balta e qullet dhe materialet te tjera dhe ne rast germim guresh, copesa dhe thermija do te hiqen. Gropa duhet te jete e qullet por jo e lagur dhe duhet te ndermerren masa paraprake per te parandaluar ujerat nenetokesore qe te demtojne betonin e pa hedhur ose te shkaktojne levizjen e betonit.

Aty ku eshte e nevojshme apo e kerkuar nga Mbikqyresi i Punimeve, betoni duhet te vibrohet gjate hedhjes me vibratore te brendshem, te afta per te prodhuar vibrime jo me pak se 5000 cikle per minute. Sipermarresi duhet te tregojë kujdes per te shmangur kontaktin midis vibratoreve dhe perforcimit, dhe te evitohet vecimin e inerteve nga vibrimi i tepert. Vibratoret duhet te vendosen vertikalisht ne beton 500 mm larg dhe te terhiqen gradualisht kur fluckat e ajrit nuk dalin me ne siperfaqe. Nqs, ne vazhdim, shtypja eshte aplikuar jashte armatures, duhet te kihet kujdes i madh qe te shmangët demtimi i betonarmese.

Kur betoni vendoset ne ndalesa horizontale ose te pjerrëta te kalimit te ujit, kjo e fundit duhet te zhvendoset duke i lene vendin betonit qe duhet te ngjeshet ne nje nivel pak me te larte se fundi i ndaleses se ujit para se te leshohet uji per te siguruar ngjeshje te plote te betonit rreth ndaleses se ujit.

5.11 Betonim ne kohe te nxehte

Sipermarresi duhet te tregojë kujdes gjate motit te nxehte per te parandaluar carjen apo plasaritjen e betonit. Aty ku eshte e realizueshme, Sipermarresi duhet te marre masa qe betoni te hidhet ne mengjes ose naten vone. Sipermarresi duhet te kete kujdes te veçante per kerkesat e specifiuara ketu per kujdesin. Kallepet duhet te mbulohen nga ekspozimi direkt ne diell si para vendosjes se betonit, ashtu edhe gjate hedhjes dhe vendosjes. Sipermarresi duhet te marre masa te pershtatshme per te siguruar qe armimi dhe hedhja e mases per tu betonuar eshte mbajtur ne temperaturat me te uleta te zbatueshme.

5.12 Kujdesi per betonin

Vetem neqoftese eshte percaktuar apo urdheruar ndryshe nga Mbikqyresi i Punimeve, te gjitha betonet do te ndiqen me kujdes si me poshte:

1. Siperfaqe betoni horizontale: do te mbahet e lagët vashdimisht per te pakten 7 dite pas hedhjes. Ato do te mbulohen me materiale uje mbajtes si thase kerpi, pelhure, rere e paster ose rrogos ose metoda te tjera te miratuara nga Mbikqyresi i Punimeve.

2. Siperfaqe vertikale: do te kujdesen fillimisht duke lene armaturat ne vend pa levizur, duke varur pelhure ose thase kerpi mbi siperfaqen e perfunduar dhe duke e mbajtur vazhdimisht te laget ose duke e mbuluar me plasmas.

5.13 Forcimi i betonit

Me perfundimin e germimit dhe aty ku tregohet ne vizatimet ose urdherohet nga Mbikqyresi i Punimeve, nje shtrese forcuese betoni e kategorise D jo me pak se 75 mm e trashe ose e thelle do te vendoset per te parandaluar shperberjen e mases dhe per te formuar nje siperfaqe te paster pune per strukturen.

5.14 Hekuri i armimit

Shufrat e armimit duhet te kthehen sipas masave dhe dimensioneve te vizatimeve, dhe ne perputhje te plote me rregulloren e, rishikuar se fundi te ASTM, shenimi A-615 me titullin "Specifikimet per shufrat e hekurit per betonarme". Ato duhet te perkulen ne perputhje me vizatimet e ASTM A-305, Celik 3 me sigma te rrjedhshmerise 250 kg/cm^2 .

Hekuri i armimit duhet te jete pa njolla, ndryshk, mbeturina te mullijve, bojera, vajra, graso, dherave ngjitese ose ndonje material tjetër qe mund te demtoje lidhjen midis betonit dhe armimit ose qe mund te shkaktoje korrozion te armimit ose shperberje te betonit. Çimento per suva nuk duhet te lejohet. As madhesia dhe as gjatesia e shufrave nuk duhet te jene me pak se madhesia ose gjatesia e treguar ne vizatime.

Shufrat duhet te perkulen gjithmone ne te ftohte. Shufrat e perkulura jo sic duhet do te perdoren vetem ne se mjetet e perdorura per drejtimin dhe riperkuljen te jene te tilla qe te mos demtoje materialin. Asnje armim nuk do te perkulet ne pozita pune pa aprovimin e Mbikqyresit te Punimeve, ne se eshte ngulur ne betonin e forcuar. Rrezja e brendeshme e perkuljeve nuk duhet te jete me e vogel se dyfishi i diametrit te shufrave per hekur te bute dhe trefishi i diametrit te shufres per hekur shume elastik. Armimi duhet te behet me shume kujdes dhe te mbahet nga paisjet e miratuara ne pozicionin e paraqitura ne skica. Shufrat qe jane parashikuar te jene ne kontakt duhet te lidhen se bashku me siguri te larte ne te gjitha pikat e kryqezimit me tel te kalitur hekuri te bute me diameter.No.16. Kordonat lidhes dhe te tjeret si keto duhet te lidhen fort me shufrat me te cilat jane parashikuar te jene ne kontakt dhe pervec kesaj duhet te lidhen ne menyre te sigurte me tel. Menjehere para betonimit, armimi duhet te kontrollohet per sakesi vendosjeje dhe pastertie dhe do te korigjohet ne se eshte e nevojshme.

Spesoret duhet te jene prej llaci me cemento dhe rere 1:2 ose materiale te tjera te miratuara nga Mbikqyresi i Punimeve.

Sipermarresi duhet te pershtase masa efektive per te siguruar qe perforcimi te qendroje i palevizur gjate forcimit te mases se hedhur dhe vendosjes se betonit.

Ne soletat e dhena me dy ose me shume shtresa perforcimi, shtresat paralele te hekurit duhet te mbeshteten ne pozicion me ndihmen e mbajteseve prej hekuri. Spesoret vendosen ne cdo

mbajtese per te mbeshtetur shtresat e armimit nga forcimi ose armatura.

Pervec se kur tregohet ndryshe ne skica, gjatesia e nyjeve bashkuese duhet te jete jo me pak se 40 here e diametrit te shufres me diameter me te madh.

Armimet e ndertuara kur shtrohen perbri seksioneve te tjera te armimit ose kur xhuntohen, duhet te kene nje minimum xhuntimi prej 300mm per shufrat kryesore dhe 150 mm per shufrat e terthorta. Perdorimi i mbeturinave te prera nuk do te lejohet.

Pervec se kur eshte specifiuar apo treguar ndryshe ne skica, mbulimi i betonit ne perforcimin me te afert duke perjashtuar suvane ose punime te tjera dekorative dhe forcim betoni, do te jete si me poshte:

1. Per pune te jashtme dhe per pune ne sipërfaqe toke dhe ne struktura ujembajtese - 50mm
2. Per pune te brendeshme ne struktura joubajtese:
 - a) per trare dhe kolona 50mm ne hekurin kryesor dhe ne asnje vend me pak se 40mm ne shufren me afer murit te jashtem
 - b) per forcimin e soletave 25mm per te gjitha shufrat ose diametri i shufres me te madhe, ciladoqofte me e madhja.

Prerja, perkulja dhe vendosja e armimit do te jete pjese e punes brenda cmimit njesi te vendosura ne Oferten e tenderit per armimin e hekurit te furnizuar dhe te vene ne pune.

Projektimi i armimit nga puna qe eshte duke u realizuar ose e realizuar tashme, nuk do te kthehet ne pozicionin e sakte vetem ne rast se eshte miratuar nga Mbikqyresi i Punimeve dhe do te mbrohet nga deformimi ose demtime te tjera. Saldimi i shufrave te perforcuara me perjashtim te rasteve te shufrave te fabrikuara me saldim nuk do te lejohet. Shufrat e perforcuara te ekspozuara per shitesa te ardhshme, do te mbrohen nga korrozioni dhe rreziqe te tjera.

5.15 Kallepet ose armaturat

Armaturat ose kallepet duhet te jene ne pershtatje me profilet, linjat dhe dimensionet e betonimit te percaktuara ne skica, te fiksuara apo te mbeshtetura me pyka apo mjete te ngjashme per te lejuar qe ngarkimi te jet i lehte dhe format te levizen pa demtime dhe pa goditje ne vendin e punes.

Furnizimi, fiksimi dhe levizja e kallepeve duhet te jete pjese e punes brenda cmimit njesi te paraqitur ne Oferten e tenderit per kategori te ndryshme te betonit te furnizuar dhe te hedhur ne pune.

Kallepi duhet te ndertohet me vija qe mbyllen lehtesisht per largimin e ujit, materialeve te demshme dhe per qellime inspektimi, si dhe me lidhesa per te lehtesuar shkeputjen pa demtuar betonin. Te gjitha mbeshteteset vertikale duhet te jene te vendosura ne menyre te tille qe mund te ulen dhe kallepi te shkeputet lehte ne goditje apo sheputje. Kallepe per traret duhet te montohen me nje pjese ngritese 6mm per cdo 3m shtrirje.

Metodat e fiksimit te kallepit faqe te ekspozuara te betonit nuk duhet te perfshijne ndonje lloj fiksusi ne beton ne menyre qe te kemi sipërfaqe te sheshte betoni. Asnje bulon, tel apo ndonje mjet tjeter perdorur per qellime fiksimi te kallepeve apo armimit nuk duhet te perdoret ne betonim i cili do te jete i papershkueshem nga uji. Lidhjet e perhershme metalike dhe spesoret nuk duhet te

kene pjese te tyre fiksuse si te perhershme Brenda 50 mm te siperfaqes se perfunduar te betonit, dhe ndonje vrime e lena ne faqet e betonit e paeksponuar duhet qe te mbyllet permes nje suvatimi me llac cemento te forte 1:2.

Nje tolerance prej 3mm ne rritje ne nivel do te lejohet ne ngritjen e kallepit i cili duhet te jete i forte, rigjid perkundrejt betoneve te laget, vibrimeve dhe ngarkesave te ndertimit dhe duhet te mbetet ne pershtatje te plote me skicen dhe nivelin e pranuar perpara betonimit. Ajo duhet te jete sic duhet i papershkueshem nga uji qe te siguroje qe nuk do te ndodhin “disekuilibra” ose largimin e llacit per ne bashkimet, ose te lengut ngabetoni.

Te gjitha qoshet e jashtme te betonit qe nuk jane vendosur pergjithmone ne toke duhet tu jepet 18mm kanal, pervec aty ku tregohet ndryshe ne vizatimet.

Tubat, tubat fleksibel (per linjat elektrike) dhe mjetet e tjera per fiksimin dhe konet ose te tjera pajisje per formimin e vrimave, kanaleve, ulluqeve etj, duhet qe te fiksohen ne menyre rigjide ne armaturat dhe aprovimi i Mbikqyresit te Punimeve do te kerkohet perpara.

Druri (derrasa) i armaturave nuk duhet te deformohen kur te lagen. Per siperfaqe te paeksponuara dhe punime jo fine, mund te perdoret derrase armature e palemuar. Ne te gjitha rastet e tjera siperfaqja ne kontakt me betonet duhet te jete e lemuar (zduguar). Druri duhet te jete i staxhionuar mire, pa nyje, te cara, vrime te vjetra gozhdash dhe gjera te ngjashme dhe pa material tjetër te huaj te ngjitur ne te.

5.16 Ndertimi dhe cilesia e armatures

Armatura duhet te jete mjaft rigjide dhe e forte ne menyre qe t’i qendroje forces se betonit dhe te cdo ngarkese konstruktive dhe duhet te jete e formes se kerkuar. Njeri nga te dy materialet mund te perdoret, druri ose metali. Cilido material te jete perdorur, duhet te jete i mberthyer ne menyre gjatesore dhe terthore, i perforcuar dhe gjithashtu per te siguroje rigjiditetin duhet te jete i papershkueshem nga uji ne te gjitha rastet e paparashikuara.

Armatura e mire duhet te perdoret per te prodhuar nje pune perfundimtare me cilesi te larte pavaresisht qe gjurmet e shenjave te kallepit te armimit mbi siperfaqen e betonit do te mbeten. Armatura duhet te jete nga veshje me derrase te thate, ose armature me siperfaqe metalike te cilesise se larte duhet te perdoren. Armatura e cilesise se ulet mund te perdoret per siperfaqe qe duhet te suvatohen ose ato te groposura ne toke, dhe duhet te montohen nga derrasa ne forme pykash me qoshet e lemuara dhe te sigurta ose nga armatura celiku te aprovuara.

Pjesa e brendshme e te gjithe armaturave (perjashto ato per punimet qe do te mbarohen me suvatim) duhet te lyhen me vaj liri, naftë bruto, ose sapun cdo here qe ato te fiksohen. Vaji duhet te aplikohet perpara se te jete vendosur perforcimi dhe nuk duhet lejuar qe lysterja te preke perforcimin. Vajosja etj, behen qe te parandaloje ngjitjen e betonit tek armatura .

Armatura duhet te goditet pa tronditur, vibruar ose demtuar betonin. Armatura qe do te riperdoret duhet te riparohet dhe pastrohet perpara se te rivendoset. Siperfaqet e brendshme te gjithe armaturave duhet te pastrohen komplet perpara vendosjes se betonit.

Kur armatura eshte prej lende drusore, siperfaqja e brendshme duhet te laget pikerisht perpara se te hidhet betoni per te shmangur keshtu absorbimin e lageshtires nga betoni.

Megjithate per ndonje armature momentale ose te propozuar duhet te merret miratimi i Mbikqyresit te Punimeve, dhe Sipermarresi duhet te mbaje pergjegjesi te plote per kapacitetin e tij dhe per permbushjen e kesaj klauzole si dhe per ndonje konseguence te dukshme te nje pune te parakohshme ose te demshme.

Ai duhet te heqe dhe rivendose ndonje ngritje te manget ose derdhje te betonit per te cilen armatura ka defekte ne zbatim te kesaj klauzole, ne nje mase te tille sic ndoshta kerkohet nga Mbikqyresi i Punimeve.

Pasi te vendoset ne pozicion armatura duhet te mbrohet kundrejt te gjitha demtimeve dhe efekteve te motit dhe ndryshimeve te temperatures. Ne qofte se kjo eshte gjetur si e pazbatueshme per vendosjen e menjehereshme te betonit, armatura duhet te inspektohet perpara se betoni te hidhet per t'u siguruar qe bashkimet jane te puthitura, qe forma eshte sipas modelit dhe qe te gjitha papastertite jane rihequr perfshire ndonje veprim te ujit nga lageshtira e permendur me siper Vetem lidhjet dhe shtrengimet etj. te aprovuara nga Mbikqyresi i Punimeve duhet te perdoren. Terheqjet, konet, pajisjet larese ose te tjera mekanizma te cilat lene vrime ose depresione ne siperfaqen e betonit me diametra me te medha se 20 mm nuk do te lihen brenda formave.

5.17 Heqja e armatures

Armatura nuk duhet te levizet derisa betoni te arrije fortesine e duhur per te siguruar nje qendrueshmeri te struktures dhe per te mbajtur ngarkesen ne keputje dhe cdo ngarkese konstruktive qe mund te veproje ne te. Betoni duhet te jete mjaft i forte dhe te parandalohet demtimi i siperfaqeve nepermjet perdorjes me kujdes te veglave ne heqjen e formave.

Armatura duhet te hiqet vetem me lejen e Mbikqyresit te Punimeve dhe puna e dukshme pas marrjes te nje lejeje te tille duhet te kryhet nen supervizionin personal te nje tekniku ndertimi kompetent. Kujdes i madh duhet te ushtrohet gjate levizjes se armatures per te shmangur tronditjet ose ne te kundert shtypjen ne beton.

Ne rastin kur Mbikqyresi i Punimeve e konsideron qe Sipermarresi duhet te vonoje heqjen e armatures ose per shkak te kohes ose per ndonje arsye tjeter ai mund te urdheroje Sipermarresin qe te vonoje te tilla levizje dhe Sipermarresi nuk duhet te ankohet per vonesa ne konseguence te kesaj.

Pavaresisht nga kjo ndonje njoftim i lejuar ose aprovim i dhene nga Mbikqyresi i Punimeve, Sipermarresi duhet te jete pergjegjes per ndonje demtim per punen dhe cdo demtim per rrjedhim shkaktuar nga levizja ose qe rezulton nga levizja e armatures.

Tabela meposhte eshte dhene si nje guide per Sipermarresin dhe nuk ka rruge qe cliron Sipermarresin nga detyrimet ketu:

Tipi i Armatures	Betoni
Soleta dhe traret ne ane te mureve dhe kollonat e pangarkuara	1 Dite
Mbeshtetjet e soletadhe trareve te lena qellimisht ne vend	7 Dite
Levizja e qellimshme e mbeshtetseve Te soletave dhe trareve (temperatura e ambientit duhet te jete 25 grade celsius)	14 Dite

5.18 Betoni i parapergatitur

Perjashto rastin kur specifikohet ndryshe ketu njesite e betonit te parapergatitur duhet te derdhen ne tipin e aprovuar te cdo kallepi me nje numer individual ose shkronje per qellime indentifikimi. Numri i shkronjes duhet te jete ose i stampuar ose e futur ne kallep ne menyre qe cdo njesi e betonuar ne nje kallep te posacem do te deshmoje identifikimin e kallepit. Ne vazhdim data e betonimit te produktit duhet gjithashtu te gervishtet ose lyhet me boje mbi modelin. Pozicioni i shenjës së identifikimit të kallepit dhe dates duhet të jenë në faqen e cila nuk do të ekspozohet në punën e perfunduar dhe duhet të aprovohet nga Mbikqyresi i Punimeve përpara se betonimi të fillojë.

Betoni për njesinë e parafabrikuar duhet të testohet sic specifikohet këtu dhe duhet të vendoset dhe kompaktohet nga menytrat e aprovuara nga Mbikqyresi i Punimeve.

Njesitë e betonit të parafabrikuar nuk duhet të levizën ose transportohen nga vendi i betonimit derisa të ketë kaluar një periudhë prej 28 ditësh nga data e betonimit.

Klauzolat këtu referuar betonit, hekurit të armuar dhe armatures duhet zbatuar njesoj edhe për betonin e parapergatitur.

Pllakat e betonit

Pllakat e betonit duhet të prodhohen në fabrikë të specializuara për prodhimin e tyre. Ato duhet të plotësojnë një sërë kërkesash:

Dimensioni	20x10x6cm
Perdorimi	Kembesore dhe Trafik te Lehte
Pesha specifike	>2200 kg/m ³
Rezistenca ne shtypje	>500 kg/cm ²

Pershkueshmeria nga uji	<12%
Ngjyra	Sipas Porosise
Sasia per m2	50 cope

Pllakat duhet te jene te prodhuara me dy shtresa

Shtresa 1 – Shtresa e Poshtme, perben 88% te volumit te pllakes dhe do jete e prodhuar ne presa me presion dhe vibrim per te garantuar Marken e Betonit dhe uniformitetin. Betoni i prodhuar duhet te jete i Klases A-A, I pergatitur me Inerte te fraksionuara me granulometri 0- 8mm dhe çimento Portland e rezistueshme. Ngjyra ne kete shtrese mund te realizohet me porosi.

Shtresa 2 – Shtresa e Siperme, perben 12% te volumit te pllakes (spesorit) realizohet me inerte te fraksionuara me granulometri 0-5mm, inerte te seleksionuara kuarci me granulometri 1-3mm, oksid hekuri dhe çimento Portland e rezistueshme.

Pllakat duhet te jene te prodhuara me siperfaqe te ashper (per te evituar rreshqitjen) dhe te rezistueshme ndaj ngricave.

5.19 Mbulimi i cmimit njesi per betonet

Cmimi njesi per nje meter kub beton i derdhur mbulon furnizimin e inerteve, cimentos dhe ujit dhe perzjerjen, hedhjen dhe ngjeshjen ne cdo seksion ose trashesi, kujdesin, provat dhe te gjitha aktivitetet e tjera qe pershkruhen me siper te cilat jane domosdoshmerisht te nevojshme per ekzekutimin e punimeve.

Pervec sa me siper, formimi i bashkimeve siç tregohen ne vizatimet ose siç instruktohen nga M.P., mbushja e bashkimeve me material izolues, vedosja e armimit ku te jete e nevojshme, armaturat dhe fuqia punetore jane perfshire ne cmimin njesi te betoneve.

Vetem kosto e transportimit te inerteve, cimentos hekurit nuk perfshihen ne cmimin njesi te betonit, por ne cmimin njesi te transportit.

Matjet: Matja e volumit te betonit te derdhur do te bazohet ne permasat e marra nga vizatimet qe lidhen me kete punim.

Cdo volum betoni pertej llimateve te treguara ne vizatime nuk do te paguhet nese Mbikqyresi i Punimeve nuk ka instrkuar ndryshe paraprakisht me shkrim.

Cmimet njesi per zera te ndryshme punime betoni jane si me poshte:

Betone Kat. A&A(s) (M100, konform STASH 5112-78)

Betone Kat. B&B(s) (M200, konform STASH 5112-78)

Betone Kat. C&C(s) (M250, konform STASH 5112-78)

Betone Kat. D&D(s) (M300, konform STASH 5112-78)

SPECIFIKIMET TEKNIKE

***Objekti:* “NDERTIM I LINJES KRYESORE DHE RRJETIT SHPERNDARES PER UJESJELLESIN E FSHATRAVE GURI I BARDHE, SHKALLE, PETRALBE, XIBER – HANE DHE XIBER – MURRIZ, NJ. ADM. XIBËR, BASHKIA KLOS”.**

KAPITULLI 6

PUNIMET HIDRAULIKE + MATESAT E UJIT

TABELA E PERMBAJTJES:

- 6.1. TE PERGJITHESHME
- 6.2. SHTRIMI NE KANAL
- 6.3. MJETET SHTRUESE TE TUBACIONIT DHE PERDORIMI I SAKTE I TYRE
- 6.4. INSTRUKSIONE MONTIMI
- 6.5. TESTI PARAPRAK
- 6.6. TRANSPORTI DHE MAGAZINIMI
- 6.7. GERMIMI DHE MBUSHJA
- 6.8. NDERTIMI I PUSETAVE
- 6.9. TUBAT E POLIETILENIT
- 6.10. RAKORDERI TE NDRYSHME, SARAÇINESKA DHE PUSETA
SHUARJE E KONTROLLI

6.1. Te pergjithshme

Tubat do te furnizohen ne komplet se bashku me bashkuesit dhe shtesa te tjera te nevojshme
Kanalet e tubacioneve, shtratimi dhe mbulimi jane pershkruar ne kapitujt e tjere.

Perveç e modifikuar ose shtuar si ketu, te gjitha tubat prej Polietileni PE te plotesojne standartet kombetare dhe nderkombetare.

Çdo tub duhet te kete te shenuar ne te ne menyre permanente te dhenat me poshte:

Daten e prodhimit

Emrin e prodhuesit

Shenimi duhet te jete i trupezuar ne tub ose i shkruar me boje rezistente ndaj ujit.

6.2. Shtrimi ne kanal

Ne pergjithesi, tubacionet e Polietilenit PE shtrohen ne kanale, ne varesi te kushteve klimatike dhe te tokes ne nje thellesi e cila jepet ne projekt (ne profilin gjatesor dhe terthor).

Karakteristikat gjellogjike te tokes dhe ngarkesa e trafikut ndikojne ne dimensionet e kanalit te tubit dhe ndikojne gjithashtu ne kapacitetin e ngarkeses qe mban tubi vete.

Gjeresia e tabanit te kanalit, kushtezohet nga diametri i jashtem i tubacionit si dhe nga domosdoshmeria e krijimit te nje hapësire pune te dystuar (hapësira minimale e punes). Duke ju permbajtur te dhenave te siperpermendura te gjatesise h dhe gjeresise, fundi i gropes duhet te krijojte kushtet optimale, qe linja te mbivendoset ne te gjithë gjatesine e saj. Mbishtresezimet duhet te ndahen mundesisht ne menyre te barabarte, duke eliminuar keshtu presionin e ushtruar prej tyre.

Tabani i kanalit nuk duhet te jete i shkriftezuar. Nese ky taban eshte i shkriftezuar, atehere duhet qe perpara vendosjes, ai te dystohet, shtypet ose te mbulohet me nje shtrese te posaçme. Edhe siperfaqet e shkriftezuara, por jo te forta duhet tengjeshen.

Neqoftese kemi te bejme me siperfaqe shkembore ose gurore duhet qe fundi i kanalizimit te ngrihet te pakten 0.15 m dhe siperfaqja te mbulohet me nje shtrese pa gure (shih Projektin). Kesaj mund ti shtrohet rere, zhavorr i imet ose toke e paster dhe masa e krijuar ngjeshet.

Thellesia minimale e shtrimit zakonisht diktohet nga intersektimet me tubacioneve komunale ekzistuese (te ujit te rrjetit Elektrik, telefonik, te ujrave te shiut etj). Ne rruget me trafik te rende nuk rekomandohet qe tubat te shtrohen me mbulim me te vogel se 1.0 m. Ne raste te tilla mund te propozohet nje veshje me beton.

Duhet bere kujdes qe fundi i kanalit ku do te shtrohen tubat te jete i rrafshet, pa gure dhe mjaft i forte. Ne qofte se ne germimin me eskavator kjo nuk sigurohet, atehere 20 cm-at e fundit duhen germuar me krah.

Kerkesat e me poshtme jane baze dhe duhen marre parasysh nese duam te shtrijme tubat PE ne perputhje me standartet;

- perdorimi i nje stafi te specializuar
- pajisja e mjaftueshme me mjete adekuate shtresuese
- mbikqyrje e vazhdueshme
- pranim i rregullt deri ne testin e sterilizimit
- perpilimi i dokumentacionit teknik/azhornimi

Vetem nese ka perputhje me keto kerkesa baze, tubacioni i instaluar do te funksionoje ne menyre perfekte, per aq kohe sa eshte parashikuar.

Pergjate trasese se tubacionit ne nje lartesi 30 cm nga tubi duhet te vendoset shirit paralajmerues per praninine e tubit.

6.3. Mjetet shtruese te tubacionit dhe perdorimi i sakte i tyre

Mjetet e permendura me poshte duhet te jene ne nje numer te mjaftueshem ne kantier:

Makinat e elektrofuzionit

Solucion per pastrimin e tubave dhe te elektromanikotave dhe te tubacioneve

Mjete prerese per tubacionet

Gjenerator per furnizimin me energji te makines ngjitesse me elektrofuzion

Preres me gur zmeril dhe flete sharre mund te perdoren.

6.4. Instruksionet e montimit

Hapat qe duhen bere perpara montimit:

Pregatitet makineria ngjitesse e tubave duke e furnizuar me energji dhe e mbeshtetur ne menyre te qendrueshme. Afrohen dy kokat e tubacioneve dhe vendosen ne makinerine ngjitesse. Kujdes ne transportimin dhe levizjen e tubave, sepse mund te shkaktohen plasaritje te padukshme.

Buzet qe do ngjiten pastrohet me lime druri ose vegla te tjera ferruese dhe behet pastrimi i tyre me solucion pastrues qe mos te ngelin papasterti.

Behet ngjitja pasi makineria te ket arritur temperaturen e duhur, ushtrohet presioni i duhur per bashkimin e buzeve te tubit dhe mbahen ne ate presion derisa te arrijn temperaturen e ambjentit. Pas kesaj tubi eshte i gatshem per tu vendosur ne kanalim e hapur me bazamentin e niveluar.

6.5. Testi Paraprak

Ky test kryhet para testit kryesor. Qellimi i testit paraprak, eshte te ndaloje ndonje ndryshim ne volumin brenda linjes, qe mund te shkaktohet nga presioni i brendshem, koha dhe temperatura, keshtu qe keto lexime qe do te merren menjehere ne testin kryesor pasues do te jape prova te qarta mbi saktesine e testit te seksionit.

Mbas uljes se presionit dhe aty ku eshte e nevojshme zbrazjes se tubacionit, eliminoni rrjedhjet ne lidhjet dhe korrigjoni ndryshimet ne pozicione.

Presioni i proves deri ne 10 Atm: 1.5 x 10

Presioni i proves mbi 10 Atm: 10 + 5 bar

Kohezgjatja e prove se presionit: te pakten 12 ore

Testi (prova) kryesore

Kjo prove ndjek menjehere proven paraprake.

Presioni proves deri ne 10 Atm: 1.5 x 10

Presioni i proves mbi 10Atm: 10 + 5 bar

Kohezgjatja e proves: per DN deri 150, 3 ore
per DN 200, 6 ore

6.6 Mbajtja dhe transportimi i tubave ne zone:

Tubat e polietilenit do te mbahen me kujdes gjate gjithë kohes se prodhimit, transportimit ne vendin e punes dhe instalimit. Çdo tub do te inspektohet ne menyre te kujdesshme sipas standarteve te kerkesave te specifikimit gjate dorezimit dhe perpara se te shtrihen.

Asnje tub i krisur, i thyer apo me difekt nuk do te perdoret ne veper.

Demtimi i pjeses fundore te tubave qe sipas Mbikqyresit te Punimeve mund te shkaktoje lidhje difektoze, do te jete shkak i mjaftueshem per te hequr tubat e demtuar.

Tubat do te pastrohen plotesisht nga mbeturinat me brendesi perpara se te instalohen dhe do te mbahen te paster ne pergjegjesine e Sipermarresit deri ne marrjen ne dorezim te punimeve. Te gjitha kontaktet siperfaqshore te bashkimeve do te mbahen te pastra deri sa te kete perfunduar bashkimi, Do te merren masa per ndalimin e futjes se materialeve te huaja ne brendesi te tubave gjate instalimit. Ne tuba nuk do te vendosen, mbetje, vegla pune, rroba ose materiale te tjera.

6.7 Germimi dhe mbushja

Germimi dhe mbushja e instalimeve te ujesjellesit do te realizohet me fadrome ne akset ku kemi akses per te punuar makineria, ne vendet ku nuk kemi akses germimi do te behet me krahe (me kazma etj.)

Ne procesin e mbushjes fillimisht do te perdoret shtrese rere prej 10 cm ne disa segmente te linjes sipas sugjerimeve te Mbikqyresit te Punimeve dhe ne funksion te materialit perberes te terrenit ekzistues, per nivelimin e dyshemese se kanalit ku do te shtrihen tubat PE.

Ne rruget e pa asfaltuara materiali mbushes do jete materiali i njerre nga germimi.

Ne rruget e asfaltuara materiali mbushes do jete cakulli, dhe mbi te do te vendosen shtresat perkatese te rruges (stabilizant, binder, tapet) ne menyre qe te mos kemi cedim te rruges.

6.8 Ndertimi i pusetave.

Sipermarresi do te ndertoje puseten ne pozicionet dhe dimensionet e treguara ne projektin e Kontrates, ose sic udhezohet nga Mbikqyresi i Punimeve.

Pusetat do te lejojne hyrje per te bere inspektimin dhe instalimin e matësave dhe do të jenë të gjitha të vendosura nën tokë në mënyrë që matësat të jenë të mbrojtur ndaj ngricave.

Muret e pusetave do te ndertohen me beton te perforuar. Betoni do jete i markes M 200.

Pasi hapet gropa e pusetes, toka duhet te pergatitet ne menyre qe te siguroje themele te pershtateshme. Per kete arsye toka poshte bazamentit te pusetes do te kompaktsohet.

N.q.s toka ekzistuese nuk siguron nje bazament te pershtatshem atehere do te perdoret zhavorr dhe/ose beton M – 200.

Pusetat do te kene kapak prej beton armeje. Nqs puseta eshte ndertuar ne nje rruge te pambaruar korniza e kapakut mbulues vendosen ne pusete, ndersa nje pllake çeliku vendoset siper pusetes derisa rruga te asfaltohet.

Kapaket do te vendosen ne nivelin dhe pjerresine perfundimtare te siperfaqes se rruges, ne rruget me asfalt, 20 mm me lart ne rruget e shtruara me makadam dhe 50 mm me lart ne rruget e pashtruara. Ne siperfaqet e hapura dhe fushat kapaku do te jete 500 mm mbi zonen rrethuese, ose siç percaktohet nga vizatimet ose udhezimet e Mbikqyresit te Punimeve.

Lidhja me rrjetin ekzistues do te realizohet sipas detajeve te percaktuara ne projekt. Lidhja e rrjetit te ri me ate ekzistues do te realizohet me ane te pusetave te kontrollit. Ne rast te ndryshimeve te llojit te materialit te tubacionit do te perdoren rakordi pershtatese per te siguruar nje bashkim sa me te qendrueshem. Cdo pusete kontrolli do te jete e mire evidentuar ne menyre qe ne cdo rast te vazhdimit te mevonshem te projektit te jene te mirpercaktuara pikat e lidhjes me rrjetin ekzistues. Cdo skeme do te furnizohet nga depot te cilat marrin uje nga tubi kryesor furnizues i depove.

6.9 Tubat e polietilenit per ujesjelles

Kosto e germimit, mbulimit dhe transportit te tubave jane perfshire ne pershkrimin e cmimeve njesi qe lidhen me keto punime.

Furnizim i tubacioneve te gjitha diametrave, mbajtja, shtrirja, furnizimi i te gjitha materialeve te nevojshme, veglave, paisjeve te kerkuara per shtrimin e tubave, fuqia puntore, pershtatesit, bashkuesit, izoluesit, prova e tubave, sigurimi dhe instalimi I shiritave me ngjyre, sheshimi i siperfaqes, hekuri dhe armimi i tubave dhe te gjitha aktiviteteteve sic pershkruhen me siper jane perfshire ne cmimin njesi per nje meter tubacion ujesjellesi.

Gjate procesit te prodhimit tubi duhet te markohet (kodohet) me produktin perkates dhe procesin informativ perafersisht ne intervale 1m per çdo gjatesi te tubit.

Çdo tub ose komponent do te inspektohet me sy per te siguruar se nuk ka pesuar asnje dem perpara se te behet instalimi ne kanal. Ndrejta e tubave dhe pjeseve te demtuara do te zgjidhet ne konsultim me perfaqesuesin e punedhenesit.

Kur ndryshimi i drejtimit te tubit ne nyje nuk mund te behet sipas vlerave te lejuara te devijimit atehere duhet patjeter te perdoren brrylat (kthesat) .

Ne asnje rast, rrezja e pranueshme e ktheses nuk duhet jete me pak se 25 here dimensionit i

jashtemi tubit ose sipas rekomandimi i prodhuesit, cilado qe eshte me e madhe.

Kontraktuesi duhet te siguroje te gjithë personelin e nevojshem, pajisjet dhe materialet.

Kontraktuesi duhet te mbikeqyre terrenin, saldatorët dhe punën e tyre gjatë gjithë kohës së punimeve. Për këtë qëllim, kontraktuesi duhet të përdorë një specialist të kualifikuar dhe certifikuar për saldimin e tubave dhe pjeseve me elektrofuzion.

Certifikatat e saldatorëve duhet të dorëzohen tek inxhinieri i zbatimit.

Vetëm saldatorët e aftë dhe të certifikuar do të lejohen të bëjnë saldimet e tubave dhe pjeseve lidhese.

Para fillimit të saldimit, saldatorët që do të bëjnë ngjitjet do të kualifikohen për procedurat perkatese që duhet të ndjekin për të bërë një saldim sipas standarteve të lejuara.

Sipërfaqet të cilat do të ngjiten duhet të jenë të pastra vajrat, grasot apo nga ndotje të tjera, me qëllim për të shmangur perkeqesimin e cilësive së ngjitjes.

Saldimi do të pezullohet nga kontraktori kur kushtet e motit nuk janë të përshtatshme (psh.: shi ose stuhi, etj.) dhe demtojnë cilësinë e punës.

Dridhjet në afërsi të makines së saldimit janë të ndaluara gjatë procesit të saldimit.

Pas saldimit, ngjitja do të kontrollohet me sy. Në rast të ndonjë mospërputhje me parametrat e saldimit si me poshtë tubi do të pritët dhe do të saldohet perseri.

- Indikatorët e saldimit të ndryshëm në lartësi.
- Indikatorët i saldimit tepër të ngushtë dhe shumë të gjatë.
- Indikatorët i saldimit shumë të vogël.
- Krisje në qendër tek indikatorët e saldimit.
- Distance shumë të lartë (10% e trashësisë së tubit të shtesë të lejuar).

Pas ngjeshjes së shtresës së parë të materialit mbushës në kanal, duhet të vendoset shiriti sinjalizues përgjatë kanalit për të bërë identifikimin dhe gjurmimin e tubit. Tek shiriti sinjalizues duhet të jetë shkruar në shqip "Kujdes linjë ujësjetësi". Mostrat e shiritit sinjalizues do të dorëzohen tek Inxhinieri për miratimin e tij.

KONTROLLI I CILESISE SE PRODHIMIT:

Prodhimi i tubave PE eshte nje proces i vazhdueshem, nevojat e te cilit kushtezojne dhe perfeksionojne kontrollin, si te materialeve, ashtu eshe te fabrikimit te tyre per te arritur cilesine e kerkuar. Nje shkalle e kontrollit cilesor e testeve te pershkruara sipas standarteve perkatese, duhet te zbatohet brenda qellimit te nje sistemi te sigurimit cilesor ne perputhje me standartet e kerkuara.

NORMALISHT, KETO PROCEDURA KONTROLLI PERFSHIJNE:

- ✓ Testimin e cilesive te materialeve per prodhim, si p.sh perberja baze,
- ✓ Kontrollin mbi uniformitetin dhe qendrueshmerine e granuliteve,
- ✓ Kontrollin e parametrave te prodhimit ne lidhje me Temperatures, presionin, shkallen e qarkullimit, shpejtesine e terheqjes dhe kapacitetin e enrgjise.
- ✓ Inspektim visual i tubave, per te kontrolluar pamjen e pergjithshme, perputhjen dimesionale dhe ndonje tregues shtese ose gabime te bera gjate prodhimit te tubave dhe lidhjet e tyre tek fundet.

Testime afatshkurtra te prodhimit, per te identifikuar ndonje devijim gjate procesit te fabrikimit gjate prodhimit.

Testimet esenciale afatshkurtra te kontrolleve cilesore perfshijne si me poshte:

Kushtet e pamjes dhe te siperfaqes	Rezistencen ndaj motit
Dimensionet	Testim afatgjate te presionit hidrostatik
Stabilitetin termik	Rezistence ndaj carjeve te kryera nga ushtrimi i forcave
Gjatesine ne thyerje	Fuqia e tensionit, te tubit dhe lidhjeve ne skaje
Presionin hidrostatik deri ne 80 °C	Testin e shkurter te trysnise
Efektin ne cilesine e ujit	etj.

TESTET PAS DOREZIMIT:

Mostrat e tubave HDPE RC do te merret ne menyre te rastesishme ose sipas udhezimeve nga Inxhinieri.

Inxhinieri mund te kryeje teste te tjera te cilesise dhe te gjitha testet per mostrat e marra per testim.

Inspektimi vizual i sipërfaqeve të brendshme dhe të jashtme të tubave duke përfshirë testet e dimensionit.

Kontraktuesi duhet të përfshijë me ofertën e tij të gjitha informatat në lidhje me tuba HDPE, të dhënat teknike, katalogje etj.

RUAJTJA E MATERIALEVE:

Te gjitha tubacionet duhet të ruhen në përputhje me rekomandimet e prodhuesit, në mënyrë që të ruajne cilësinë dhe gjendjen e tyre me standardet e përcaktuara në specifikimet teknike. Tuba dhe pjesët do të ruhen ngritur nga toka dhe do të mbështeten me kujdes për të ruajtur qëndrueshmërinë.

Tuba nuk duhet të pushojnë direkt mbi njeri-tjetrin por duhet të jenë të vendosura dhe të ndara në paleta prej druri. Për të ruajtur tubat nga deformimi nuk duhet të vendosen me shumë se katër tuba mbi njeri-tjetrin për çdo palet, ose dy tuba në rastin e tubave të mëdha se OD 500 mm.

Bashkuesit dhe zgjatuesit (dhe të gjitha komponentet e tyre) dhe sende të tjera të ngjashme do të ruhen në kushtet e thata, e ngritur nga toka dhe në zonat të mbuluara.

Zonat e magazinimit duhet të vendosen me kujdes për të lehtësuar shkarkimin, ngarkimin dhe kontrollin e materialeve të dërgesa të ndryshme të shënuara ndaras për t'i identifikuar me lehtësi. Tapat e tubave që vendosen për mbrojtjet e futjes së papastertive në tu nuk nuk do të hiqet deri në momentin e instalimit.

TRAJNIM PËR BASHKIMIN ME FUZION:

Megjithatë parimet e bashkimit me fuzion janë relativisht të thjeshta duhet treguar kujdes në praktike për të ruajtur integritetin e sistemit PE me anë të udhëzimeve të duhura dhe duke monitoruar rrjetin.

Rekomandohet fuqishëm që të bëhet trajnim në nivelin e punetoreve dhe të supervizoreve të punimeve duke përdorur ose kurset e ofruara nga investitori ose duke bërë trajnime nga kompania të ndjekur nga disa praktika në rrjet nën vëzhgimin e specialitetit.

Trajnimi i saldimit me shkrirje dhe eletrofuzion ka tre elemente kryesore:

- Lidhjen e sistemeve të tubacioneve HDPE me metodën e fuzionit
- Bashkimin e sistemeve të tubacioneve HDPE me lidhje fuzioni
- Mbajtjen e një mjedisi të sigurtë pune dhe të higjenes në sistemet e ujit

INSPEKTIMI I TUBAVE DHE PJESEVE LIDHESE:

Para instalimit të tubacionit dhe pjesëve të lidhura në kanal secili tub dhe pjesë duhet të kontrollohet me kujdes nëse ka ndonjë dëmtim.

Tubat dhe pjesët e dëmtuara, të cilat sipas mendimit të Inxhinierit nuk mund të riparohen nuk do të lejohet të instalohen.

Inxhinieri ne cdo rast k ate drejte te kerkoje testimin e materialeve. Testimi do te perballohen nga Kontraktuesi.

PRERJE E TUBAVE:

Tubat duhet te priten ne perputhje me rekomandimet e prodhuesit, me nje metode, e cila siguron nje profil te paster me kend te drejte, pa ndarje apo thyerje te trashesise se murit te tubave e cila shkakton deme minimale ne çdo shtrese mbrojtese. Kur eshte e nevojshme prerja, atehere skajet e tubit duhet te pastrohen me gerryes per te mos penguar saldimin.

PAJISJET DHE MAKINERITË E FUZIONIT:

Pajisjet dhe makineritë e fuzionit mund të blihen ose të merren nga disa agjensi. Zakonisht bihet dakord me pronarët për kontrata periodike të mirëmbajtjes dhe shërbimet plus që mund të ofrojnë kompania duhet të merren parasysh para blerjes. Të gjithë prodhuesit me reputacion ofrojnë literature të kuptueshme të mjaftueshme mbi produktet dhe përdorimin e tyre të cilat duhet të studiohen para se pajisja të vihet në përdorim.

Disa pika kyçe që duhet të fokusohen për përdorimin dhe mirëmbajtjen e këtyre pajisjeve përkruhen si më poshtë vijon:

Sipërfaqet e nxehta që do të saldohen duhet të jenë të pastra që të sigurojnë një përkrahje të mirë të nxehtësisë dhe për të paraprirë ndotjes së sipërfaqes së saldimit. Çdo papastërti në sipërfaqe duhet të hiqet me kujdes kur pjata është e ftohtë duke përdorur një shpatull druri të butë ose/ dhe një pllakë etermiti e zhytur me pare në një solvent të përshtatshëm si izo-propanol. Teknikat e mbrojtjes dhe rinovimit janë të gatshme nga furnizuesit. Është esenciale kontrolli i pavarur i nxehtësisë në sipërfaqe.

Pajisje lemuese kerkohen per te pergatitur sipërfaqet e bashkimit të tubave para nxehtësisë së tyre dhe këto janë një pjesë e përbërësve të makinave të bashkimit me shkërrje. Skajet e prera duhet të mbahen të pastra dhe në gjendje të mprehtë.

Shumica e pajisjeve të fuzionit përbehen nga alumini për shkak të karakteristikave të tij të mira të sjelljes ndaj nxehtësisë. Sidoqoftë alumini është një material relativisht i butë dhe peson lehtë demtime nga impaktet. Pjatat e nxehta duhet të vendosen në cilindra të paster kur nuk përdoren. zhvillimet me të fundit të makinave automatike për bashkim me shkërrje dhe pjata të nxehta që mund të terhiqen lehtë, mund të ulin rrezikun e ndotjes së sipërfaqeve të pjatave të nxehta. Makinat e fuzionit duhet të jenë të afta për të zbatuar një presion fuzioni të kontrollueshem në sipërfaqen e bashkimit por njëkohësisht të jenë të afta për të ushtruar forcë të mëdha tërheqëse për të përballur me instalimin e vargjeve të gjata të tubacioneve. Cilindrat shtyten me përpikëri të lartë dhe kontrollues të energjisë bëjnë të mundur një punë të paster dhe ndihmese për parandalimin e shtrimit të keq. Një rull transmetues frekuent mbi vargun e tubave ul forcat për tërheqje dhe paraprin zjarrit dhe gërvishtje të panevojshme të tubave. Kjo është veçanërisht e rëndësishme kur përdoren metodat e shkërrjes me trysni të dyfishtë.

BASHKIMI ME FUZION:

Procedurat e rekomanduara për bashkimin me fuzion si për tubat PE detajohen në fuzionin me shkrirjen, elektrofuzionin, bashkimin mekanik, bashkimin me kllapa dhe xokol së bashku me nevojat për trajnim, mirëmbajtje, shërbim dhe kalibrim.

Në terma të përgjithshme në mënyrë që të bëhen bashkime të mira duke përdorur teknikën e akopjimit me fuzion në rrjet është e nevojshme të respektohen kërkesa të procedurës së bashkimit duke pasur parasysh përpunimin e skajit të tubit si edhe kontrollin e temperaturës dhe trysnisë.

FUZIONI ME SHKRIRJE:

Tubat dhe akopjimet mund të lidhen me fuzion me shkrirje duke përdorur një pllake që nxehet me energji elektrike. fuzioni me shkrirje është i pershtatshme për tuba bashkues dhe akopjimet në permasa me të mëdha se 63 mm. Sidoqoftë për të siguruar saldime të besueshme vetëm tubat dhe akopjuesit me permasa të njeta në shkallë SDR dhe të tipit polietilen mund të bashkohen duke përdorur këtë teknike përshembull një tub SDR 250mm nuk duhet të bashkohet me një akopjues SDR 17.6.

Kushtet e bashkimit me fuzion me shkrirje të rekomanduara për të bashkuar tubat PE 110 dhe PE 90 jepen në patentën e aparatit të saldimit.

PROCEDURAT E PERGJITHSHME TE SALDIMIT:

Fundi dhe sipërfaqja e tubit që do të saldohen duhet të jenë të pastra nga shtesa oksidimit, e thate dhe pa defekte sipërfaqesore para se të bëhet saldimit.

1. Pastrohen papastertite tubi dhe pjesa në zonen ku do të bëhet saldimit.
2. Tubat e parregullt ovale që kalojnë 1.5% të diametrit të jashtëm apo > 3.0 mm, duhet të sillen në formën rrethore në zonen e saldimit nga paisje të vecanta.
3. Pastrohet shtresa e oksidimit nga tubi në pjesën ku do të bëhet saldimit.
4. Pastrohet zona ku do të bëhet saldimit me agjent special pastrimi, akoli prej së paku 99,8% alkool sipas DVGW-VP 603.
5. Behen serish shenimet e distancave për zonat e shkrirjes.
6. Shikohet nëse çdo gjë është në pozicion të rregullt
7. Sigurimi tensionit të tubit me pjesën para saldimit.
8. Lexoni parametrat e saldimit në barkod.
9. Vazhdo saldimitin.
10. Vezhgoni kohën e ftohjes

PJESËT E SALDIMIT ME ELEKTROFUSION:

Te përgjithshme:

Pjesët e saldimit me elektrofuzion me siguri të lartë do të jenë prej materiali HDPE për lidhjen e tubave të ujit të pijshëm nga HDPE SDR 11 ose SDR 17 për presionet operative deri në 10 bar, dhe duhet të jenë në përputhje me EN1555-3, EN12201-01: 2003 dhe EN12201-02:2003, DIN 8074 dhe DIN 8075.

Rezistenca spirale e ngrohjes duhet te jete e ekspozuar, pa shtrese mbrojtese PE dhe e ngulitur mire ne trupin e pjeses , per transferim simetrik idealte nxehtesise gjate shkrijes, thellesia e madhe e hyrjes, zona te gjera bashkimi dhe zona se ftohta, per perdorimin pa paisje mbajtese gjate kohes se saldimit.

Pjeset e saldimit me elektrofuzion duhet te jene indikator te shkrijes per kontroll visual dhe per kontrollin zonave ekstra-te gjera te ftohta ne skaje dhe ne mes per te ndihmuar pershtatjen e tubit dhe per te parandaluar rrjedhjen e materialit te shkrire.

Pjeset me elektrofuzion nga DN 45 deri ne DN 63 do te jete me teknologjine para-ngrohje per optimizimin e hapësirave midis bashkuesit dhe tubit si pasoje e ovalitetit te tubit.

Te gjitha pajisjet me elektrofuzion duhet te pajisen ne fabrike me nje barkode plastic te perhershme per te aplikuar saldimit ne perputhje me ISO 13950. Barkodi duhet te permbaje te dhenat per bashkim dhe gjurmimin e te dhenave, kohen e ftohjes, dimension dhe te dhenat e saldimit. Barkodi do te lejoje gjurmimin automatik ne pajisje.

Paisjet qe do te perdoren per saldimit e pjeseve me elektrofuzion duhet te jene te pajisur me kompensimin e temperatures sipas ISO 13950 (rregullim automatik i kohes shkrijes sipas kushteve perreth dhe per kete arsye duke siguruar energji te sakte ne saldimit).

Te gjitha pajisjet elektro bashkim do te jene te paketuara individualisht ne qese plastike transparente te pajisura me emertim duke perfshire te dhenat per llojin e produktit, dimension, materiale, normat nderkombetare dhe origjina e prodhimit.

Te gjitha pjeset me elektrofuzion do te jene me perdorim te tensionit te ulet gjate perpunimit. Te gjitha pjeset me elektrofuzion, pas prodhimit do te jene te gjurmueshem me ane te barkodit, nese certifikate e pranimit sipas DIN EN 10 204 - 3.1 do te kerkohet nga Inxhinieri.

-Rregjistrimi DVGW per VP 607, GW335 - B2

-Me rezistence ngrohje te ekspozuar per transferimin e nxehtesise optimale

-Thellesia e futjes e madhe

-Zone e gjere shkrijes dhe zonate gjera te ftohjes ne fund dhe ne zonen e tranzicionit ne mes

-Fundi i bronzit i ankoruar ne menyre te perhershme ne HD-PE per pjeset transit.

-E pershtatshme per instalimin pjeseve per uji te pijshem

Saldimi (bashkimi) me elektrofuzion

Pjeset e saldimit me elektrofuzion bashkuesit, reduksionet, fashetat, ti dhe berylat duhet te prodhohen nga materiale polietilene (PE 100) PN16 me ngjyre te zeze dhe ne perputhje me EN1555-3, EN12201-01:2003 dhe EN12201-02:2003, DIN 8074 dhe DIN 8075 ; dhe duhet te instalohen ne perputhje me kerkesat dhe udhezimet e prodhuesit duke perdorur pajisje te pershtatshme saldimit.

Dizajni i lidhjes , kufizimet dhe procedurat e bashkimit te prodhuesit duhet te respektohen.

Mjetet dhe komponentet e nevojshme per te instaluar bashkimet duhet te jene ne perputhje me praktikaten me te mira te instalimit dhe rekomandimet e prodhuesit te gjitha ne perputhje me standartin EN12201 per bashkimin me elektrofuzion per pjeset prej polietilene.

Megjithate, lidhjet ne terren do te kontrollohet dhe jane pergjegjesi e instaluesit ne terren dhe do te kryhet nen mbikeqyrjen e personelit me pervaje, te certifikuar nga prodhuesi (deshmia e kualifikimit te personelit do te ofrohet nga prodhuesi (furnitori) me pajisjet e duhura.

6.10 Rakorderi te ndryshme, saraçineska dhe puseta shpërndarese.

VALVOLAT E KONTROLLIT DHE TE KOMANDIMIT:

Kontrolli, komandimi dhe mbrojtja e sistemit shperndares te ujit do te behet me ane te Valvolave te ujit te tipit porte (Saracineskat).

Valvolat duhet te sigurojne nje izolim te sigurt te sistemit ndaj rrjedhjeve te ujit dhe nje mirembajtje sa me te vogel. Ato duhet te perballojne goditjet mekanike gjate punes dhe rritjen e presionit qe shkaktojne grushtet hidraulike. Valvolat duhet te plotesojne kerkesat e projektit te detajuar dhe kerkesat e standartit ISO 9001. Valvolat duhet te kene nje garanci te certifikuar te pakten deri ne 3 vjet nga prodhuesi i tyre. Cdo Valvol duhet te jete e shoqeruar me tabelen metalike ku te jepen dimensionet e saj, presioni i punes, etj

Sipas qellimit te punes qe do ti perdorim , Valvolat do te jene:

- **Valvola Kontrolli** te cilat do te vendosen ne nyjen kryesore te sistemit shperndares per te bere te mundur kontrollin e sasise dhe presionit te ujit. Keto Valvola mund te jene te thjeshta ose te kombinuara. Valvolat e kombinuara mund te jene dyshe ose treshe sipas formes dhe te dhenave te vizatimeve teknik.

- **Valvola Sherbimi** te cilat duhet te vendosen prane konsumatorit dhe sherbejne per te mbyllur ose hapur linjat qe sjellin uje tek konsumatori.

- **Valvola Ajrimi** te cilat duhet te vendosen ne pikat me te larta te sistemit dhe bejne te mundur largimin e ajrit nga sistemi ne rastet kur linjat marrin ajer.

- **Valvola Shkarkimi** te cilat duhet te vendosen ne pikat me te ulta te sistemit dhe te bejne shkarkimin e ujit.

- **Kontravalvola** te cilat lejojne ujin te kaloje vetem ne nje drejtim.

Te gjitha valvolat e llojeve te mesiperme duhet te kene manualin e montimit ,perdorimit dhe mirembajtjes se tyre.Duhet theksuar se Valvolat ne sistemin e shperndarjes se ujit duhet te jene te llogaritura dhe te testuara me presione pune mbi 1.5 here te presionit te punes te tubave.

Valvolat duhet te jene te testuara sipas DIN 3230, EN 12201, BS 5163 ose ekujvalenti ISO i tyre ne provat per:

- Presionin e punes
- Fortesia e materialit
- Rrjedhjen e ujit.

Valvolatat te jene te tipit te fundit me komandim nga larte, te montohen ne pozicion vertikal, te vendosen shtresa mbrojtese per manovrimin sa me te lehte e saj. Pjesa e ksulit te betonohet si dhe te jete ne pershtatje me diametrin e saraçineskes. PSH: Per diametrat Ø 50 pjesa e ksulit te jete e barabarte me Ø100.

FLLANXHAT:

Fllanxhat qe do perdoren te jene te sheshta, prej materiali celik me karbon, me diameter dhe vrima sipas normativave UNI EN 1092-1. Diametri nominal i fllanxhave te jete ne veresi te diamertrit te tubacioneve qe do te projektohen.

Guarnicioni per fllanxhat te jete i pershtatshem per kontakt me uje te pijshem dhe te mos kete perberje toksike duke sjelle keshtu rrezik per shendetin.

Bullonat dhe dadot te jene prej çeliku me koke heksagonale te filetuara sipas standarteve ISO me fileto me hap te madh.

Transporti dhe Magazinimi

Transporti i Vavolave duhet te behet nga automjete te pershtatshme per transportin e tyre te cilat duhet te jene te te pajisura me mbrojtese anesore me lartesi te pakten $H=0,6$ m.

Valvolat duhet te jene te vendosur drejt, te mbyllura ne kuti druri te posacme prej prodhuesit dhe te mbuluar me nje mbulesa per mos demtimin e tyre nga rrezet e diellit.

Ngarkimi dhe shkarkimi i tyre duhet te behet me kujdes dhe duke shmangur perplasjet e tyre, sforcimet mekanike apo demtime te tjera

Zona e magazinimit duhet te jete e rrafshet, e paster, pa zhavorre apo gure te mprehte, e rrethuar dhe e mbrojtur. Gjate te gjithe kohes se magazinimit valvolat duhet te jene te mbrojtura nga efektet e naftes, vajit, solventeve apo substancave te tjera kimike.

Periudha maksimale e magazinimit te tyre duhet te jete e percaktuar sipas standarteve nga vete prodhuesi. Valvolat duhet te hiqen nga Magazina dhe te zbulohen nga mbulesa e paketimit te tyre ne nje kohe sa me te shkurter para instalimit te tyre.

Instalimi dhe Testimi

Valvolat e kontrollit dhe te komandimit duhet te instalohen me ane te bashkimit me fllanxha metalike, guarnicionet plastike perkatese, bullonat dhe vidat duke perdorur pajisjet perkatese te bashkimit te tyre. Ky lloj bashkimi duhet te garantoje nje lidhje te sigurve, homogjene dhe jetegjate. Cilesia e Instalimit varet ne nje mase te madhe nga presoneli qe do te beje kete ngjitje dhe respektimi prej tyre i kerkesave teknike. Per kete arsye, specialistet qe do te punojne per bashkimin e tyre duhet te jene te pajisur me certifikaten perkatese per punimet hidraulike e cila do te vertetoje kualifikimin dhe trajnimin e tyre.

MATESAT:

Matesat e ujit duhet te plotesojne standartet teknike te valvolave dhe te saraçineskave te sistemit ISO te standarteve. Ato duhet te sugurojne hermeticitetin ne qarkullimin e ujit, presionin 16 bar te rrjetit. Duhet te plotesojne kerkesat e garancise teknike te prodhuesit. Te kene garancine e certifikuar deri ne 3 vjet nga prodhuesi , te kene te stampuara tek shenja teknike prurjen max,presioni max dhe tolerancen e lejuar te gabimit ne lexim.

Duhet theksuar se Matesat ne sistemin e shperndarjes se ujit duhet te jene te llogaritura dhe te testuara me presione pune mbi 1,5 here te presionit te punes te tubave.

Matesat duhet te jene te testuara sipas DIN 3230, EN 12201, BS 5163 ose ekuivalenti ISO i tyre ne provat per:

- Presionin e punes
- Fortesia e materialit
- Rrjedhjen e ujit te tyre.

Transporti dhe Magazinimi

Transporti i Matesave duhet te behet nga automjete te pershtatshme per transportin e tyre te cilat duhet te jene te pajisura me mbrojtese anesore me lartesi te pakten $H=0,6$ m.

Matesat duhet te jene te vendosur drejt, te mbyllura ne kuti druri te posacme prej prodhuesit dhe te mbuluar me nje mbulesa per mos demtimin e tyre .Ngarkimi dhe shkarkimi i tyre duhet te behet me kujdes dhe duke shmangur perplasjet e tyre, sforcimet mekanike apo demtime te tjera.

Zona e magazinimit duhet te jete e rrafshet, e paster, pa zhavorre apo gure te mprehte, e rrethuar dhe e mbrojtur. Gjate te gjithe kohes se magazinimit matesat duhet te jene te mbrojtura nga efektet e naftes, vajit, solventeve apo substancave te tjera kimike.Periudha maksimale e magazinimit te tyre duhet te jete e percaktuar sipas standarteve nga vete prodhuesi.

Instalimi dhe Testimi

Cilesia e Instalimit varet ne nje mase te madhe nga presoneli qe do te beje kete instalim dhe respektimi prej tyre i kerkesave teknike. Per kete arsye, specialistet qe do te punojne per instalimin e tyre duhet te jene te pajisur me certifikaten perkatese per punimet hidraulike e cila do te vertetoje kualifikimin dhe trajnimin e tyre.

Pusetat:

Pusetat do te jene dhoma ku do te vendosen valvolat dhe matesat e ujit. Ato duhet te ndertohen ne menyre te tille qe te krijojne kushtet e pershtashme per operimin e pajisjeve qe do te instalohen brenda tyre. Per sa me siper gjate percaktimit te permasave te tyre duhet te kihen paraysh ndodhen rregullat e meposhtme:

- ✓ Largesia nga fundi i pusetes deri tek buza e poshtme e gotes ose e fllanxhes te jete jo me pak se 10 cm.
- ✓ Largesia nga Fllanxha deri tek muri ne drejtim te aksit duhet te jete jo me pak se 20 cm

kurse ne drejtim terthor me aksin jo e pak se 25 cm nga buza e jashtme e fllanxhes.

- ✓ Largesia ndermjet dy faqeve te jashtme te dy fllanxhave duhet te jete jo me pak se 40 cm.
- ✓ Per rastet kur ne Pusete instalohen me shume se 2 valvola kontrolli duhet te ruhen normat qe jepen per cdo valvole ne te gjitha drejtimet

Forma e Pusetave mund te jete drejtkendeshe ose rrethore konform kerkesave te projektit por ne te gjitha rastet e pershtatshme per nje pune normale gjate operimit me valvolat e instaluara ne te. Gjate rehabilitimit te pusetave ekzsituese duhet te kihet paraysh qe Valvolat qe do te instalohen ne to (forma, lloji, permasat, sasia, etj) si dhe gjendja ekzistuese e vete pusetave duke bere te mundur ruajtjen e pjeseve qe jane ne gjendje pune.

Valvolat e Kontrollit dhe pjeset speciale rekomandohen te vendosen pasi te kete perfunduar ndertimi i dyshemese se pusetes dhe perpara se te ndertohen muret e saj.

Ndertimi i pusetave dhe materialet e perdorura

Ndertimi i Pusetave duhet te behet sipas nje rradhe te caktuar pune duke filluar nga ndertimi i dyshemese se saj dhe pas instalimit te valvolave dhe pjeseve speciale qe jane parashikuar te vendosen ne te te vazhdohet me ndertimin e mureve dhe te mbuleses se pusetes.

Perpara fillimit te ndertimit te pusetes duhet te hapet gropa ku do te behen punimet e ndertimit te dyshemese me permasa 10-20 cm me te medha se permasat e pjeses se jashtme te mureve te pusetes. Pasi hapet gropa, toka duhet te pregatitet ne menyre te tille qe te siguroje themele te pershtatshme dhe te qendrueshme. Per kete arsye toka poshte bazamentit te pusetes duhet te ngjeshet. Ne rast se toka nuk siguron nje qendrueshmeri te pranueshme atehere do te perdoret nje shtrese zhavorri me trashesi me te madhe se 15 cm ose nje shtrese butobetoni M100 me trashesi betoni me te madhe se 10 cm.

Dyshemeja e Pusetave duhet te behet me beton M150 sipas kushteve te dhena ne kapitullin mbi punimet e betonit. Ne rast se pusetat ndertohen ne toka te lageta, trashesia e dyshemese prej betoni e pusetes duhet te jete jo me pak se 12 cm.

Muret e pusetave mund te jene prej tulle, guri, blloqe betoni ose betone te parapregatitura ne forme rrethore. Muret me gure ose muret e thata lejohet te ndertohen vetem ne toka te thata ku niveli i ujrave nentokesore eshte poshte dyshemese se pusetes.

Gjate ndertimit te mureve duhet te zbatohen rregullat e KTZ 4.5 - 78. Kur muret ndertohen me tulla ose blloqe betoni trashesia e tyre nuk duhet te jete me e vogel se 20 cm. Keto mure duhet te behen me llac cemento dhe te suvatohen ne te dy anet e tyre.

Ne rastet e ndertimit te mureve te pusetave duke perdorur betone te parapregatitura trashesia e tyre nuk duhet te jete me e vogel se 10 cm. Pregatitja dhe ndertimi i ketyre mureve duhet te behet duke patur paraysh kushtet e dhena ne kapitullin mbi Punimet e Betonit.

Ne rast se Pusetat do te ndertohen te tipit rrethor, betonet mund te derdhen ne vend ose te parapregatiten. Ne kete rast muret do te jene formuar nga unaza betoni me lartesi 0,5 - 1,0 m te cilat duhet te lemuara nga te dy anet per te eliminuar suvatimet e tyre. Bashkimet e ketyre unazave duhet te jene te rrafshta, te pastruara dhe te lara me uje para se te montohen ne vend. Ne keto bashkime duhet te vihet llac cemento ose kur ka nivele te larta te ujrave nentokesore te vendosen gomina per ndalimin e ujrave (waterstop). Ne keto raste edhe betonet duhet te behen me materiale shtese hidroizoluese. Ne muret e pusetave duhet te vendosen ganxha prej hekuri te rrumbullaket me diameter jo me te vogel se 20 mm dhe ne largesi ndemjet tyre 30 - 40 cm te cilat do te sherbejne si shkalle per hyrjen ne fund te tyre.

Vrimat per kalimin e tubave ne rastin e tokave te thata behet me mur me tulla me llac te dobet. Ne rastin e ndertimit te pusetave ne toka te lageta vrimat mbyllen me qafore speciale plastike hidroizoluese (water stop) ose me argjil te ngjeshur. Ne cdo rast ndermjet mureve te pusetes dhe tubit duhet te lihet nje boshlllek prej 1 - 3cm. Hapja e vrimave pas ndertimit te pusetes nuk lejohen.

Zona perreth pusetes do te mbushet vetem pasi te kete perfunduar suvatimi i jashtem i mureve te saj. Ne rast se puseta do te jete ne nje rruge te pambaruar, korniza e hekurit dhe kapaku nuk vendosen deri sa te behet asfaltimi i rruges.

Hidroizolimi i pusetave

Pusetat duhet te hidroizolohen ne menyre te tille qe te mos lejohet futja e ujrave nentokesore ne to dhe te sigurohet mbajtja e paster dhe e thate e ambienteve te brendshme te saj.

Hidroizolimi i Pusetave ndaj ujrave nentokesore behet ne faqet e jashtme te mureve te pusetes me lluster cemento ose material special hidroizolues sipas kushteve teknike te zbatimit deri ne lartesine 30 cm mbi nivelin maksimal te ujrave nentokesore. Ne rast se pusetat do te ndertohen ne kushte me te veshtira per sa i perket pranise se ujrave duhet te behet hidroizolimi i tyre ne te gjithe siperfaqen e jashtme me material special hidroizolues i cili duhet te perdoret sipas instruksioneve te dhena nga prodhuesi.

Mbulimi dhe kapaket

Mbulimi i pusetave do te behet me soleta betonarmeje sipas permasave dhe llogaritjeve te bera nga projektuesi. Ato do te vendosen mbi muret e pusetave e drejtimin e dhene nga projektuesi megjithese rekomandohet qe te mbeshteten ne muret qe nuk kane hyrje ose dalje te tubacioneve kryesore. Ne keto soleta do te vendosen **kapake prej betoni te armuar**.

Ne rast se Valvolat e instaluara ne pusete jane te tipit me volant, kapaket e pusetave do te jene te tipit rrethore me diameter jo me pak se 60 cm ne menyre qe te lejohet hyrja e njerezve ne pusete. Keto kapake duhet te jene te kapur me cerniera speciale me mbulesen prej betoni te pusetes ne menyre te tille qe te mos behet heqja apo shkeputja e tyre nga Puseta.

Kapaket e pusetave ne rruget e asfaltuara duhet te vendosen rrafsh me siperfaqen, ne rruget me kalldrem duhet te vendosen me lart se siperfaqja e rruges por jo me shume se 2 cm, ne rruget e pashtruara duhet te jete me lart se siperfaqja e rruges por jo me shume se 3 cm dhe ne tokat bujqesore duhet te jene 20 - 40 cm mbi siperfaqen e tokes.

KUTITE E MATESAVE TE UJIT

Perparesite e kutive te matesave te ujit te parafabriuara krahasuar me kutite metalike dhe plastike.

Kutite e matesave te ujit te parafabriuara te perbera nga materiali plastik jane teknologjia me e fundit per instalimin e matesave te ujit individual ne toke.

Kutite kane disa avantazhe krahasur me kutite klasike qe jane perdorur deri tani.

- Kutia e matesave te ujit eshte parapergatitur si nje trup i vetem ku jane te montuara ne fabrike te gjitha aksesoret si kolektori per montimin e matesit tipi koncentrik ,kundravalvula dhe valvula e kontrollit dhe lidheset me shtytje (push on).
- Peshe specifike shume e lehte qe krijon mundesi per instalim te shpejte dhe pa mjete te nevojshme.
- Bashkues i integruar ne kuti tipi me shtytje (push on) ne hyrje dhe ne dalje te pershtatshme per lidhjen me tuba HDPE 100 dhe HDPE-RC 100, minimum SDR 17, PN 10
- Kohe shume e shpejte instalimit te kutise dhe te matesit te ujit qe mundeson ne realizimin e planit te punes ne nje kohe shume me te shkurter.
- Instalimi shume i thjeshte dhe i shpejte i matesit te ujit, me filetim vetem me nje port tek kolektori qe ndodhet Brenda ne kuti.
- Kutia e hidroizoluar per mos lejimin e futjen se ujit ne kuti ase alternative mund te jete me drenazhim te ujit ne rast s efutet Brenda ne pusete.
- Kutia e termoizoluar e mbrojtur kunder ngricave per temperatura deri ne -15°C.
- Mundesi e zgjatjes dhe shkurtimeve te kutise sipas kerkesave ne teren per te ju pershtatur sa me mire kushteve te zbatimit.
- Mundesi rrotullimi te lidheses me shtytje (push on) qe mundeson thjeshtesi montimi ne terren.
- Kapak i rrotullueshem ne te dy akset per pershtatje me te mire me terrenin.
- Kapak me pllake metalike te integruar ne trup per mundesi te lokalizimit te kutive ne terren kapaket mudn te mbulohen nga dherat apo papasterti te tjera.
- Mundesi leximi te matesit te ujit nga distanca.

Te pergjithsme

Kutia e matesave te ujit duhet te jete plotesisht e asambtuar se bashku me kolektorin per montimin e matesit dhe e testuar ne fabrike per hyrje te ujit nga jashte ne kuti.

Te gjitha pjeset ne kontakt me furnizimin me uje duhet te jene ne perputhje me standardet EN dhe rregulloren lokale ne lidhje me perpuethshmerine e materialeve per perdorimin per te ujit te pijshem.

Prodhuesi duhet te kete implementuar dhe te jete I certifikuar me certifikaten e sistemit te sigurimit te cilesise ISO 9001.

Thellesia e kutise se matesave te ujit duhet te jete e pershtatshme per te siguruar nje thellesi mbi ujematesin deri ne siperfaqen e tokes prej te pakten 400 mm.

Kutia duhet te jete ne perputhje me kerkesat WIS 4-37-01, BS 5834 dhe kerkesat ekuivalente evropiane sipas WRAS.

Kutia matesave duhet te vendoset ne nje kornize betoni jo te perforcuar me permasa 15x10 cm me beton klase C12/15.

Cilesia

Kutia e matesave te ujit duhet te jete ne perputhje me kerkesat e meposhtme:

- I pershtatshem per instalimin nentokesor te matesave te ujit tipi koncentrik (Qn 2.5 OSE Qn 4) me lidhje me fileta BSP 1.1/2 "
- Komplet me tub mbrojtjes, kolektor, baze dhe me kapak
- Me kapak te rrotullueshem per kutite per nje ujematesi)
- Klasa e papershkueshme nga uji Klasa 1 (WIS4-37-01) ose me drenazh.
- Me mundesi te rregullimit te lartesis
- Me mundesi rregullimi kendor kapakut
- Me valvul izoluese me rrotullim 1/4
- Me kapak me mbajtese te ngarkese sipas EN 124, Klasa B sipas standartit BS per kutine per nje mates uji dhe me kapak me mbajtese te ngarkeses sipas EN 124, Klasa C sipas standartit BS per kuti me shume ujemates
- Me mbrojtje kunder ngricave per temperature deri ne -15 ° C ne perputhje me WIS 4-37-01
- Me pllake izoluese shkumore
- Me valvul mos kthimi (kundravallvul)
- Me kapak te shenuar "Water"
- Kolektoret te pajisur 100% me tapa te bardha per kalimin e plote te rrjedhjes se ujit ne kolektor, me tapa me ngjyre te kuqe nese eshte e nevojshme sipas kerkese nga inxhinieret (max 10 %) per bllokimin e rrjedhjes se ujit ne kolektor

Materiali

Tubi mbrojtjes i kutise: polipropilen perberes per formimin e brumit ose uPVC

Kapaku i kutise: polipropilen, perberes per formimin e brumit, ose uPVC

Kolektori i kutise: acetyl co-polymer ose ekuivalent

Lidhja me tubat

Kutia e matesave te ujit per instalimin e nje matesi te vetem

Me instalim me shtytje (push on) me hyrje dhe dalje te pershtatshme per tuba HDPE100, OD 25 mm, minimum SDR 17, PN10

Kutia e matesave te ujit per instalimin e dy matesave

Me instalim me shtytje (push on) me hyrje te pershtatshme per tuba HDPE 100, OD 32mm, minimum SDR 17, PN 10

Me instalim me shtytje (push on) me dalje te pershtatshme per tuba HDPE 100, OD 25mm, minimum SDR 17, PN 10

Instalimi

Instalimi i kutive te matesave te ujit duhet te jete ne perputhje me udhezimet e prodhuesit dhe te perfshije hapat e meposhtem:

Vendosja e kutise se plote ne pozicion ne toke te forte.

Lidhnja e tubave ne hyrje dhe ne dalje pasi te jete bere pastrami (flushing) plotesisht per te shmangur ndonje papasterti qe mund te hyn tek valvula e kontrollit perpara se te lidhni tubat e sherbimit.

Rregulloni lartesine e kutise ne lartesine e perafert te nivelit perfundimtar te rivendosjes.

Mbushja me material te pershtatshem te grimtuar ne shtresa te ngjeshura 150 mm deri 200 mm deri ne nivelin e kornizes se kapakut siperfaqesore.

Rregulloni lartesine e kutise dhe nivelejoni ne nivelin perfundimtar te vendosjes.

Vazhdoni te mbushni dhe ngjeshni deri ne nivelin qe lejon material mbushes.

Vendosni ne nivelin perfundimtar te siperfaqes.

Matesa Uji koncentrike

Te pergjithshme

Matesit e ujit me kapsule vellimore duhet te instalohen ne nje baze koncentrike ne nje kolektor koncentrik dhe te jete i parapergatitur per per leximin automatik.

Standardet

Matesat e ujit duhet te jene ne perputhje me EN14154 dhe OIML R49. Prodhuesi duhet te jete i certifikuar me ISO 9001 dhe ISO 14001.

Te gjitha matesit duhet te kene miratimin dhe deklaraten e konformitetit MID.

Miratimin per uje te pijshem nga nje organ i njohur nderkombetarisht (p.sh. : ACS ose WRAS) Tenderuesi duhet te paraqese nje kopje te ketyre dokumenteve.

Kerkesa teknike

Meter vellimor

Per lidhje koncentrike / ne kolektor per matesa uji koncetrik

Per instalim ne kuti te parapergatitura(asmbluara)

Kapak te rrotullueshem per 350 °

Gote speciale me mundesi per montim direkt dhe pa kabell te pajisjes per leximin e radio modulit.

Numeratori 8-shifror (5 te zeze, 3 te kuqe), 1 tregues rrjedhje. Numeruesi duhet te lexohet kur te montohet radio moduli.

Klasa meterologjike (Q₃/Q₁) R 160 ose me e mire per Q₃ 2.5 ose 4.0m³/h

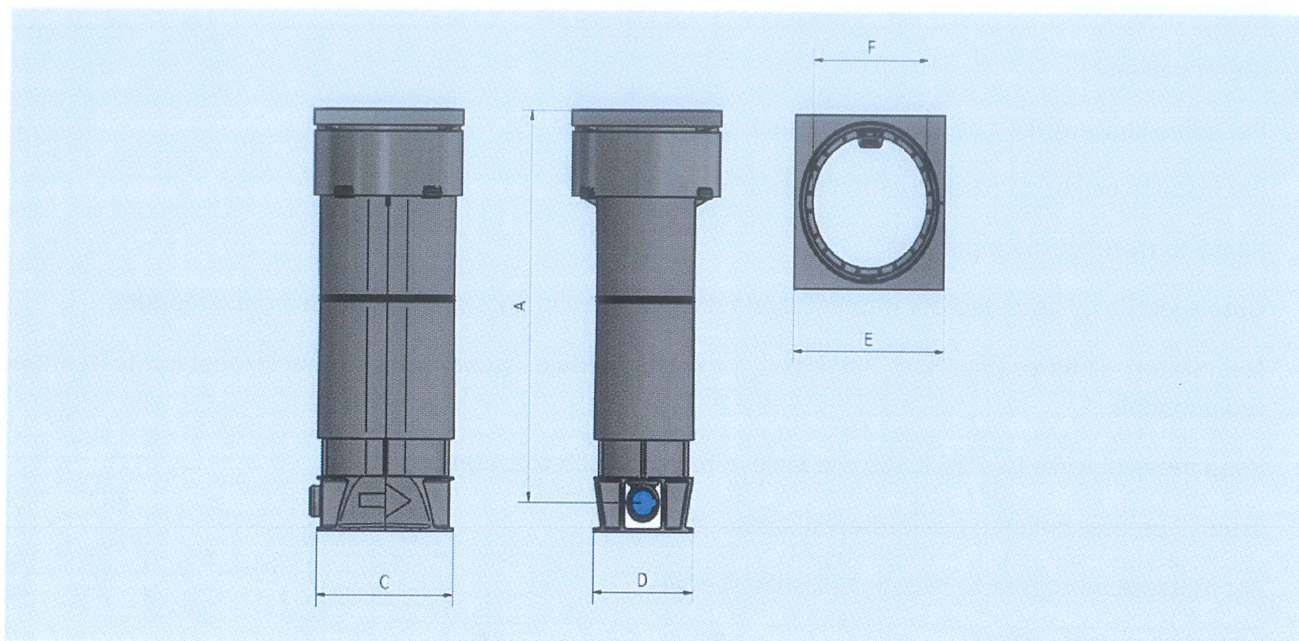
Trupi i bere nga polimeri ose perberes(kompozit).

Me mbulesa mbrojtese te bere nga plastika special

Prurja nominale [Q ₃]	2,5	4
Lidhja me fileta [inch]	G 1 1/2"	
Shkalla e fillimit te rrjedhes [l/h]	≤ 2	
R (Q ₃ /Q ₁)	≥160	
Klasa e temperatures EN 14154	T 30	
Klasa e humbjes presionit	ΔP 63	
Klasa e ndjeshmerise se rrjedhes	U 0 / D 0	
Temperature e ambientit per operimin [°C]	+5 up to +55	
Presioni i punes PN [bar]	16	
Rangu i ekranit	0,001 l ... 99.999 m ³	
Sensori i pulsit	inductive (no magnet)	
Vlera e pulsit	1 l/pulse	
Klasa e mbrojtjes	IP 68	



Part Code	Connections	Shut Off	Manifold Style	Lid*
	25 mm PE	360° spherical valve / 1/4 turn	Raised/Plastic	TPSS



Box	A (min/max)	C	D	E	F
MATRIX	470/850	208mm	151mm	225mm	173mm

MBESHTETJA TEK KUSHTET TEKNIKE

Përveç këtyre specifikimeve janë gjithashtu të detyrueshme të gjitha rregullat e përkruara në KTZ ekzistuese në fuqi për ujësjellesat.

PËRGATITI:

B.O.E: “2 ED” sh.p.k & “ARABEL – STUDIO” sh.p.k

Drejtues Teknik:

Ing. Hidro. MARK PEMA

