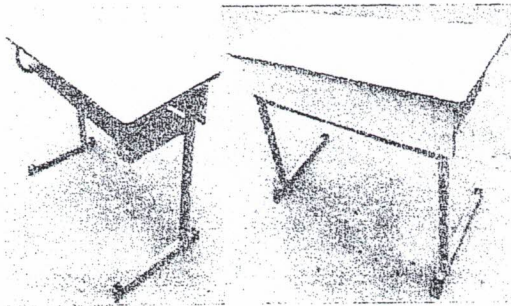


Specifikimet Teknike

1:3. Tavolinë nxënësi - cikli i ulët (120x64x45cm)

- cikli i lartë (120x75x45cm)



- Syprina MDF e melaminuar dhe e frezuar perimetralisht, duhet të ketë trashësinë më të madhe ose të barabartë me 18 mm, me veshje laminatë në mënyrë që të durojë gërvishtje. Montimi i syprinës me skeletin duhet të bëhet me vida të fshehta ose me perçina me kokë Ø4.
- Në pjesën e poshtme të saj të jenë të vendosura nje element me permasa 110x26 cm MDF e melaminuar 16mm dhe e frezuar perimetralisht, qe sherben për mbajtje të librave të nxënësve.
- Montimi i syprinës me skeletin te bëhet me vida të fshehta.
- Në pjesën ballore të vendoset nje element me permasa 10x14.5cm me material MDF e melaminuar dhe e frezuar perimetralisht.
- Këmbët vertikale duhet të jenë me profil tubolar oval ku ne te dyja anet e tubit te jete i rumbullakosur, qe te japi fortesine dhe imazhin e dukshem te tavolines, me seksion jo më të vogël 50x25mm dhe spesor jo me te vogel se 1.2 - 1.5mm. Pjesa fundore do të jetë me profil tubularoval ku ne te dyja anet i rumbullakosur jo më të vogël se 50x25mm, me spesor jo me te vogel se 1.2 - 1.5mm. Pjesa e harkut, duhet të jetë me profil tubolar me seksion jo më të vogël se 20x20mm, spesor jo me te vogel se 1.2 - 1.5mm, e lyer me boje elektrostatiqe ngjyrë sipas kerkeses se klientit. Në fundet e tyre të kenë tapa plastike për shmangien e zhurmave të ndryshme.
- Preferohet ngjyra e metalit e zeze ose gri.

Vërejtje: Shmangiet lejohen 5% nga të dhënat që janë vendosur në specifikime.

2:4. Karrige nxënësi - cikël i ulët (35x38x37/70 cm)

- cikël i lartë - (35x38x42-45/75cm)

- Mbështetëset dhe ulëset të jenë me material frezilit, i derdhur ne te gjithë trupin e ndejtjes dhe te shpines. Materiali i derdhur i frezilitit duhet te jete i

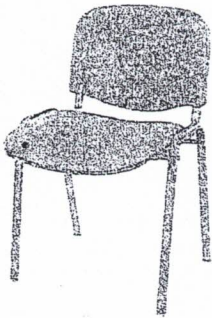
- Në pjesën ballore të vendoset nje element me permasa 10x14.5cm me material MDF e melaminuar dhe e frezuar perimetralisht.
- Këmbët vertikale duhet të jenë me profil tubolar oval ku ne te dyja anet e tubit te jete i rumbullakosur, qe te japi fortesine dhe imazhin e dukshem te tavolinës, me seksion jo më të vogël 50x25mm dhe spesor jo me te vogël se 1.2 - 1.5mm. Pjesa fundore do të jetë me profil tubolar oval ku ne te dyja anet i rumbullakosur jo më të vogël se 50x25mm, me spesor jo me te vogel se 1.2 - 1.5mm. Pjesa e harkut, duhet të jetë me profil tubolar me seksion jo më të vogël se 20x20mm, spesor jo me te vogel se 1.2 - 1.5mm, e lyer me boje elektrostатike ngjyrë sipas kerkeses se klientit. Në fundet e tyre të kenë tapa plastike për shmangien e zhurmave të ndryshme.
- Preferohet ngjyra e metalit e zeze ose gri.

Vërejtje: Shmangiet lejohen 5% nga të dhënat që janë vendosur në specifikime.

6. Karrige nxënësi, arsimi i mesëm

- Përmasat të jenë 35x38 x 42-45 /75cm.
 - Mbështetëset dhe ulëset të jenë me material frezilit, i derdhur ne te gjithe trupin e ndejtjes dhe te shpines. Materiali i derdhur i frezilitit duhet te jete i qendrueshem kunder lageshtires dhe gervishtjeve. Ndejtsia dhe shpina të jene te harkuara (me gropa në qendrën e ulëses dhe ne forme anatomike.
 - Skeleti duhet te jete me profil tubolar oval ku ne te dyja anet e tubit te jete i rumbullakosur, qe te japi fortesine dhe imazhin e dukshem te kariges, me seksion jo më të vogël 30 x15mm dhe spesor jo me te vogel se 1.2 - 1.5mm.
 - I gjithë skeleti të jetë i salduar me saldim të vazhduar me argon dhe i lyer me bojë elektrostатike, në pjesët fundore të ketë tapa plastike.
 - Ndejtesia dhe shpina eshte kusht i domosdoshem per implementimin e kontrates.

8. Karrige për mësues me tapiceri (510 x450 x780 mm)

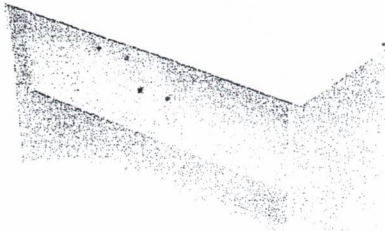


- Shpina dhe ulësja të jenë të bëra me plastikë të zezë, rezistente ndaj goditjeve, të mbushura me sfungjer te çilesise se larte me dendesi 40kg/m³, i ngjitur me lëndë ngjitëse, për të krijuar formën ergonomike, dhe të veshura me tekstil (tapiceri).
- Pjesa e poshtme e ulëses dhe e pasme e shpinores mbulohen me kapak plastik të së njëjtës formë.
- Përmasat e ulëses të jenë: 450x400mm, ndërsa të shpinores të jenë 300x450 mm.
- Lartësitë e ulëses dhe shpinores të jenë përkatësisht 400-460mm dhe 700-750 mm.
- Struktura mbajtëse të jetë e përbërë prej profil çeliku oval me përmasa 30x15mm, me spesor jo me te vogel se 1.2 mm, i harkuar me kalnder.
- Kjo strukturë të jetë e salduar me argon ose shkarkesë elektrike dhe e lyer me furrë elektrostatische.
- Fundet e këmbëve të kenë tapa plastike të trasha 5mm për të qenë jetëgjatë në përdorimin e tyre.
- Ngjyra e karrigës të jetë sipas dëshirës së klientit.

9. Dollap për klasa

- Përmasat: jo më pak se 90x45x185cm.
- Materiali i perdorur do te jete melamine me trashesi jo me te vogel se 16 mm, bordet anesore te se cilit jane te veshura me material plastik pvc me spesor jo me te vogel se 0.8mm.
- Pjesa e pasme e dollapit është e përbërë me fibër me trashësi jo më pak se 3mm.
- Të ketë 2 kanata me hapje 90°, doreza e brava me çelës.
- I gjithë dollapi mbështetet mbi këmbë plastike me lartësi 6 cm.
- Pjesa e brendshme e dollapit do te ndahet ne 4 hapësira te barabarta me ane te 3 sergjenave
- Lart dhe poshtë do të ketë shula për fiksimin e kanateve.

12. Tavoline per kabinet dyshe. 120x60x72



- Syprina të ndërtohet me melamine me trashësi 25mm me rezistencë të lartë kundër gërvishtjeve dhe njollave.
- Përmasat e syprinës të jenë 120x60cm.
- Veshja perimetrale e të gjithë elementëve përbërës të saj të jenë PVC 0.8mm.
- Pjesët anësore të jenë të të njëjtit material me përmasa 70x60cm dhe me spesor 18 mm.
- Këmbët të jenë me mekanizëm nivelues dhe me tapa për të shmangur gërvishtjet me parketin ose pllakat.
- Bashkimi i syprinës me këmbët bëhet me aksesorë të padukshëm.
- Montimi dhe çmontimi të jetë sa më i thjeshtë dhe të paktohen që të mos dëmtohen gjatë transportit.

Vërejtje:

1. Shmangiet lejohen 5% nga të dhënat që janë vendosur në specifikime.

13. Tavolina per kabinetet treshe

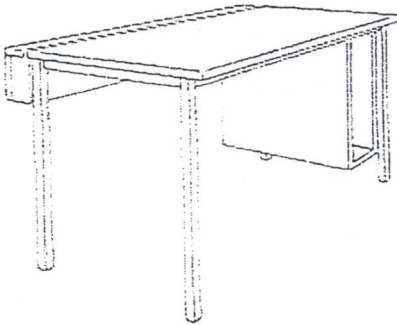
- Përmasat e tavolinës 200 x 60 x 75 cm
- Syprina e punës: Pllakë melaminë 18 mm me bordime anësore PVC 0.8mm
- Skeleti me dimensione 200x60x73cm, me profil tubolar jo me te vogel se 30x30mm me spesor jo me te vogel se 1.2 - 1.5mm.
- Ngjyra metal, ngjyra e syprines percaktohet ne kushtet e lidhjes se kontrates
- Prodhim, furnizim dhe montim.

14. Dollapper kabinetet e kimise dhe biologjise

16. Dollap per regjistra

- Përmasat rreth 90 x 45 x 185 cm
Materiali i korpusit dhe i nënndarjeve:
- Materiali prej melamine 1.8 cm me bordim PVC 0.8mm.
- Rafti perbehet nga dy kapake te mbyllshem me celes. Rafti ka minimum 6 ndarje horizontale.
- Rafti mbeshtetet mbi kembe 6 cm me mekanizem nivelues.

17. Tavolinë nxënësi dyvendëshe për kompjuter - Arsimi i Mesëm



- Përmasat e tavolinës për Deskop:
 - Syprina: rreth 1400 x 700 x 750 mm
 - Skeleti: rreth 1350 x 650 x 725 mm
- 2 çengela që ndodhen nga brenda për të varur çantat e nxënësve
- Syprina e punës: Melamine 18mm e borduar me PVC 0.8mm; dhe që del mbi skelet,
- Skeleti është i ndertuar me profil metalik

tubolar me seksion katror 30x30mm, me spesor jo me te vogel se 1.2 - 1.5mm këmbët metalike janë të pajisura me vidha rregullimi lartësie për të siguruar një nivel horizontal të pavarur nga mosniveleli i dyshemesë.

- Nën syprinë majtas ose djathtas është elementi mbajtës i njësisë qendrore e bërë me material melaminë 18mm me përmasa : 500 x 250 x 600 mm.
 - Ngjyra metal.
- Prodhim, furnizim dhe montim.

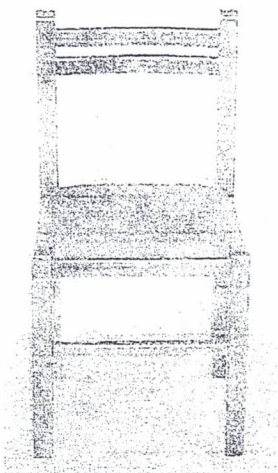
18. Tavolina e mësuesit për kabinetin e informatikës

- Është njëloj me tavolinën e nxënësit me ndryshim që në krahun tjetër të vendosjes së hardiskut janë të vendosur tre sirtarë të cilët montohen nën syprinën e tavolinës, me përmasa: lartësia 15 cm, gjerësia 40 cm dhe thellësia 60 cm.
- Ngjyra metal.

19. Karrige per nxënës per kabinetin e informatikes

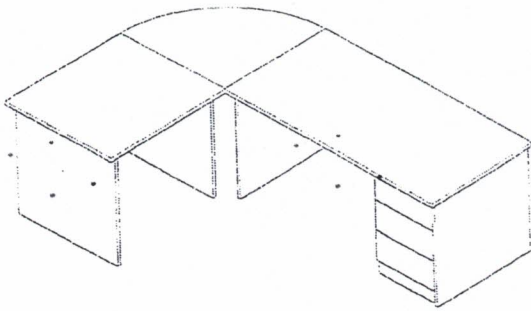
- Rafti ka gjithsej kater ndarje horizontale te brendshme. Ndareset horizontale te raftit jane melamine 25mm me veshje perimetrale te plastifikuar me PVC 0.8mm.
- Trashesia prej 2.5 cm dhe gjatesia e lire prej 90 cm eshte nja gjatesi optimale e cila siguron nje hapësire te mjaftueshme, gjithashtu ruan qendrushmerine dhe nuk deformohet nen veprimin e ngarkeses se librave me kalimin e kohes. Faqja e mbrapme e raftit eshte me perberje fiber me trashesi 3 mm. Montimi do te realizohet me aksesore te fshehur. Prodhim, furnizim dhe montim ne shkolle.

22. Karrige biblioteke

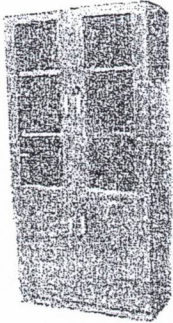


- Lartësia totale 85cm, kurse lartësia e ndenjësës nga dyshemeja jo më pak se 44cm
- Dimensionet e ndenjësës jo më pak se 40x40cm
- Skeleti të realizohet nga dru ahu masiv, me seksion katror ose i rumbullakët, i lyer me llak për të ruajtur ngjyrën natyrale të drurit.
- Ndenjësja të realizohet me melaminë, sfungjer dhe stof.
- Në çdo rast duhet të sigurojnë një formë të harkuar.
- Në çdo rast do jetë e mbushur me sfungjer dhe e tapicuar me copë stofi ose lëkure.
- Mbështesja të realizohet me ristela të kurbëzuara jo më pak se dy ristela me gjerësi jo më pak se 5 cm ose një e vetme me gjerësi jo më pak se 10 cm.

23. Tavolinë drejtuesi në formë L (e madhe)

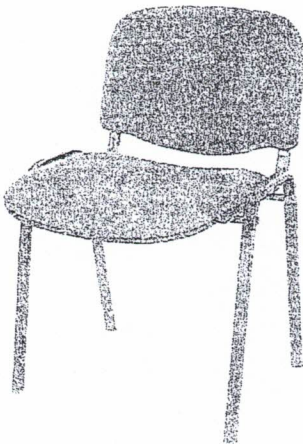


- Përbëhet nga 3 pjesë kryesore
- Tavolinë pune (gjatësi x gjerësi x lartësi) 140 x 70 x 72 cm
- Tavolinë kompjuteri (gjatësi x gjerësi x lartësi) 90 x 70 x 72 cm
- Hark lidhës 90° me përmasa 70 x 70 cm.
- Syprina melaminë me trashësi 2.5 cm.
- Veshje laminat me rezistencë të lartë kundër gërvishetjeve dhe njollave. Këmbët janë me material melaminë me trashësi 18 mm.
- Bordet anësore të planit të punës dhe të këmbëve të jenë të rrethuara me material plastik PVC 0.8mm.
- Bashkimi i planit të punës me këmbët bëhet në mënyrë të tillë që i jep tavolinës pamje solide.
- Pjesa ballore është e pozicionuar e tillë që realizon bashkimin e planit të punës me këmbët e tavolinës dhe qëndron në një hapësirë 40 cm, nga plani i dyshemesë.
- Aksesorët që përdoren për montimin e elementëve të tavolinës të jenë cilësorë.
- Këmbët të jenë me mekanizëm nivelues.
- Tavolina e punës në pjesën e brendshme ka të montuar në njërin krah një bllok sirtarësh ku sirtari i parë të jetë i mbyllur me çelës.
- Montimi dhe çmontimi të jetë sa më i thjeshtë.
- Ngjyrat janë të ndryshme dhe përcaktimi i saktë i tyre do të bëhet në kushtet e lidhjes së kontratës.



- Permasat: 90 x 45 x 185 cm.
 - Skeleti dhe sergjenët do jenë prej materiali melaminë me trashësi 18 mm. Bordet anësore të skeletit, sergjenëve dhe kapakëve të jenë të rrethuara me material plastik PVC 0.8mm. Poshtë fiankeve do ketë këmbëza me mekanizëm nivelues. Në pjesën e poshtme deri në lartësinë 72 cm, do të ketë dy kapakë prej materiali melaminë, me trashësi 1.8 cm që mbyllën me çeles.
- Dollapi brenda këtyre dy kapakëve do jetë i ndarë në dy pjesë me anë të një sergjeni me lartësi të regjistrueshme. Pjesa e sipërme është e mbyllur me kapakë xhami me /ose pa kornize. Hapësira brenda kapakëve të xhamit do ndahet në tre hapësira me anë të dy sergjenëve.
- Ngjyrat janë të ndryshme dhe përcaktimi i saktë i tyre do të bëhet në kushtet e lidhjes së kontratës Prodhim. Furnizim dhe montim ne shkolle.

28. Karrige zyre e thjeshte (510 x450 x780 mm)

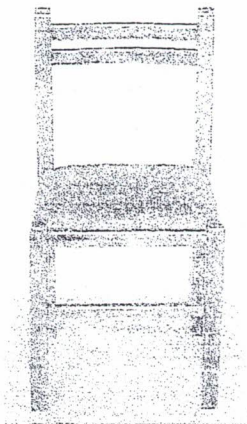


- Shpina dhe ulësja të jenë të bëra me plastikë të zezë, rezistente ndaj goditjeve, të mbushura me gomë akrilike me trashësi 35mm dhe dendësi 28kg/m³, i ngjitur me lëndë ngjitëse, për të krijuar formën ergonomike, dhe të veshura me tekstil (tapiceri).
 - Pjesa e poshtme e ulëses dhe e pasme e shpinores mbulohen me kapak plastik të së njëjtës formë.
 - Përmasat e ulëses të jenë: 450x400mm, ndërsa të shpinores të jenë 350x450 mm.
 - Lartësitë e ulëses dhe shpinores të jenë përkatësisht 400-460mm dhe 700-750 mm.
 - Struktura mbajtëse të jetë e përbërë prej profil çeliku oval me përmasa 30x15mm, me spesor 1.2 - 1.5 mm, i harkuar me kalnder.
- Kjo strukturë të jetë e salduar me argon ose shkarkesë elektrike dhe e lyster me furrë elektrostatische.

- Bordet anësore të planit të punës dhe të këmbëve të jenë të rrethuara me material plastik PVC 0.8 mm.
- Bashkimi i planit të punës me këmbët bëhet në mënyrë të tillë që i jep tavolinës pamje solide.
- Aksesorët që përdoren për montimin e elementëve të tavolinës të jenë cilësorë.
- Këmbët të jenë me mekanizëm nivelues. Montimi dhe çmontimi të jetë sa më i thjeshtë.
- Ngjyrat janë të ndryshme dhe përcaktimi i saktë i tyre do të bëhet në kushtet e lidhjes së kontratës.

31. Karrige për sallën e mesuesve

- Lartësia totale 85cm, kurse lartësia e ndenjës nga dyshemeja jo më pak se 44cm



- Dimensionet e ndenjës jo më pak se 40x40cm
- Skeleti të realizohet nga dru ah masiv, me seksion katror ose i rrumbullakët, i lyer me llak për të ruajtur ngjyrën natyrale të drurit.
- Ndenjësja të realizohet me melaminë, sfungjer dhe stof.
- Në çdo rast duhet të sigurojnë një formë të harkuar.
- Në çdo rast do jetë e mbushur me sfungjer dhe e tapicuar me copë stofi ose lëkure.
- Mbështesja të realizohet me ristela të kurbëzuara jo më pak se dy ristela me gjerësi jo më pak se 5 cm ose një e vetme me gjerësi jo më pak se 10 cm.

32. Portmanto për dhomen e mesuesve

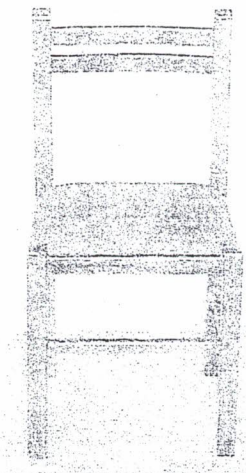
- Materiali melamine me trashësi 1.8cm me permasa të vareses së montuar 90x70 cm. Në pjesën e sipërme vendosen në distancë të barabartë 6 gremca për varrjen e rrobave. Prodhim, furnizim dhe montim në shkollë

33. Rafte për çdo mesues në sallën e mesuesve

- Përmasat: 90 x 45 x 185 cm

- Nje element lidhes me lartesi 40cm nga toka, me melamine 18mm.
- Bashkimi i planit te punes me kembet behet ne menyre te tille qe te siguroje nje lidhje solide.
- Aksesorët qe perdoren per montimin e elementeve te tavolines duhet te jene te fshehur dhe te jene cilesore. Kembet te jene me mekanizem nivelues. Tavolina duhet te kete nje hapësire pune te mjaftueshme per deri 4 persona. Ngjyrat janë të ndryshme dhe përcaktimi i saktë i tyre do të bëhet në kushtet e lidhjes së kontratës Prodhim, Furnizim dhe montim.

36.Karrige per sallën polifunkionale



- Lartësia totale 85cm, kurse lartësia e ndenjësës nga dyshemeja jo më pak se 44cm
- Dimensionet e ndenjësës jo më pak se 40x40cm
- Skeleti të realizohet nga dru ahu masiv, me seksion katror ose i rrumbullakët, i lyer me llak për të ruajtur ngjyrën natyrale të drurit.
- Ndenjësja të realizohet me melaminë, sfungjer dhe stof.
- Në çdo rast duhet të sigurojnë një formë të harkuar.
- Në çdo rast do jetë e mbushur me sfungjer dhe e tapicuar me copë stofi ose lëkure.
- Mbështesja të realizohet me ristela të kurbëzuara jo më pak se dy ristela me gjerësi jo më pak se 5 cm ose një e vetme me gjerësi jo më pak se 10 cm.

37.Dollap për arkivin (90x40x195cm)

[Handwritten signature]

[Handwritten signature]

- Shtrati i vizitës do të ketë dimensione të përafërta 180cm x 60 cm. Lartësia 75- 80cm. Sipërfaqja të jëtë përbërë nga nje segment fiks dhe nje segment me kend të rregullueshëm. Pesha mbajtëse jo me pak se 100Kg.
- Skeleti do te ndertohet me profil metalik tubolar me seksion katror 40x40mm me spesor jo me te vogel se 1.2 - 1.5mm. Elementet lidhës do te jenë profil tubolar me seksion 40x20mm me spesor jo më te vogel se 1.5mm
- Si mbeshjetje do te kemi pllake zdrukthi te veshur me sfungjer te cilesise se larte, e veshur me textil.

