

SPECIFIKIME TEKNIKE

MEKANIKE

OBJEKTI:

RIKONSTRUKSION I SHKOLLES 9-VJECARE FSHATI KALLAMAS

1. Sistemi i Furnizimit me Uje

1.1 Tubo Pex-Sistem i furnizimit me uje sanitar + rakorderi

Tubo polietilen i rjetezuar me densitet te larte me karakteristikat e meposhtme:

- me barriere antioksigjen,
- lehtesisht i perkulshem,
- i termoizoluar me jetegjatesi te larte per kushte dhe presione normale pune
- temperature pune $-40^{\circ}\text{C} \pm 95^{\circ}\text{C}$
- sipas standartit UNI EN 53961

Diametri i jashtem	mm	14	16	18	20	26	32
Diametri i brendeshem	mm	10	12	14	16	20	26
Spesori	mm	2	2	2	2	3	3
Gatesia e ambalazhimit	m	50	50	50	50	50	25
Densiteti	Kg/m ³	33					
Rezistenca ne terheqe	N/mm ²	>0.18					
Zgjatimi i shtreses izoluese	%	>80					
Pershkrueshmeria e avuive ne shtrese	mq/Pa	<0.15					
Transmetimi i nxehtesise ne shtresen	W/mK	0.0397					
Transmetimi i nxehtesise ne tub	W/mK	0.066					

1.2 Brylla AL-PEX D 16x1/2 F, me presim,

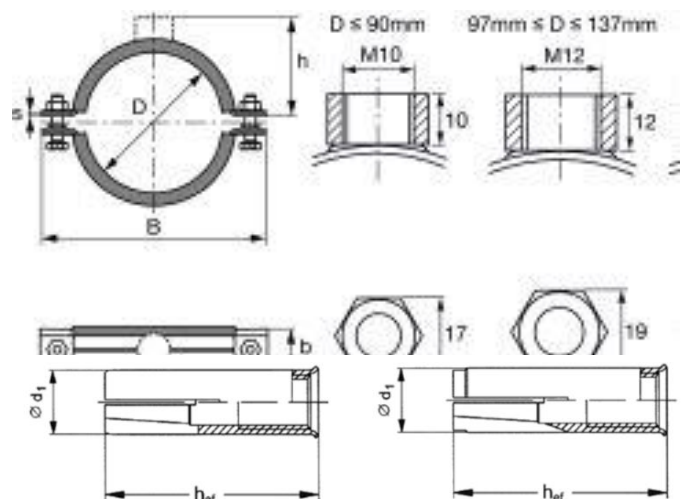
Berryllat AL-PEX sherbejne per lidhjen e linjave te furnizimit me uje te ftohte dhe te ngrohte me pajisjet sanitare-se. Ato duhet te ofrojne lidhje te persosur, rezistence te larte ndaj korrozionit, rezistence te larte ndaj agjenteve kimike, pesha te lehta, jetegjatesi mbi 25 vjet dhe qendrueshmerise ndaj goditjes mekanike.



1.3 Elemente montimi

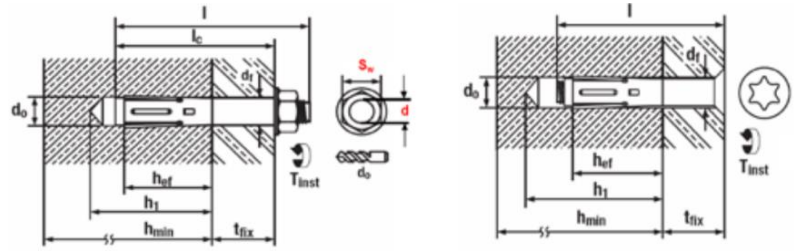
Konstruksione metalike dhe armatura montimi profile metalike, Prizhonier M12/M10/M8, bulloneri, Fasheta plastike dhe termike, Upa metalike betoni ,perçina, shirit, gozhde, silikon, shkume, ngjites, pe lini.

- Distanca e hapjes – $D=132-137$ mm
- Permasat e fashetave -deri ne 4"
- $h=83$ mm
- Largesia $B=207$ mm
- Ngarkesa max $F=400$ N
- Momenti i mberthimit= 3 Nm
- Perberja e materialit =Celik inox, EN 10088, AISI 316Ti / AISI 316L
- Rezistenca termike $-50 - 120^{\circ}\text{C}$
- Materiali i izolimit te tubit- Gome EPDM
- Durueshmeria e materalit te gomes $50^{\circ} \pm 5^{\circ}$
- Izolimin akustike 18 dB (A)



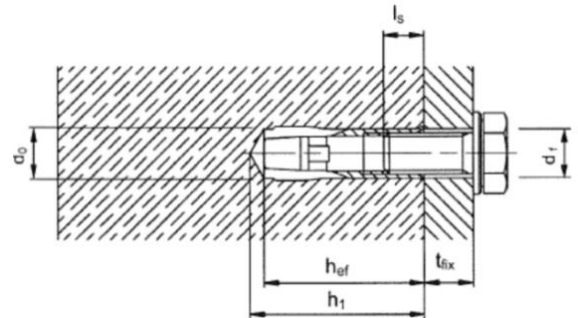
UPA që perdoren per montim direkt ne mure ose tavan

- Dimensioni i inkastrimit :20 mm
- Gjatesia e inkastrimit 115mm
- Thellessia e shpimit- 85 mm
- Madhësia e celesit 24 mm
- Konfigurimi i kokes – Koke hegzagonale



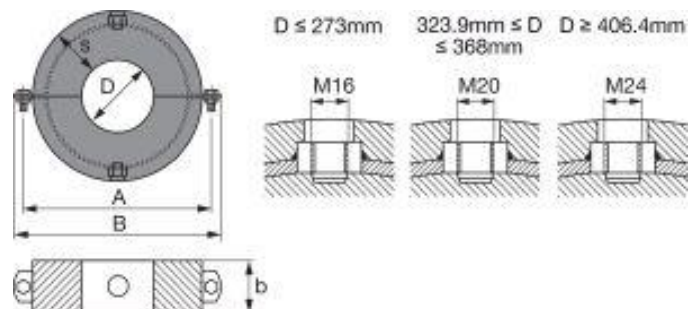
UPA që perdoren per montim te varur me prizhinier

- Dimensioni i inkastrimit :M12
- Gjatesia e inkastrimit 50 mm
- Diametri i puntos 15 mm
- Konfigurimi i kokes – Filetim i brendshem
- Perberja e materialit : zingato A4 (SS316)



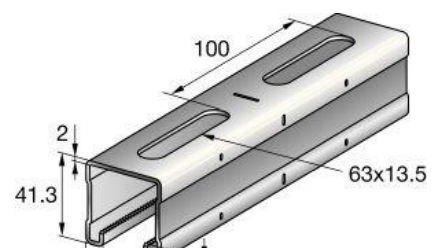
Fashetat termike - perdoren per montimin e tubave ne taracen e objektit dhe sherbejne per mbrojtjen termike te tyre.

- Diametri – D=711.2 mm
- Largesia e spesorit seksional te kalueshem (bxs) – 140x60mm
- Largesia B =950 mm
- Ngarkesa max F=17000 N
- Momenti i mberthimit= 3 Nm
- Distanca A=900 mm
- Densitet 250 kg/m3
- Rezistenca termike - 45 - 105 °C
- Diametri – D=711.2 mm



Konstruksion metalik

- Lartësia – 41mm
- Largesia -6mm
- Spesori – 2 mm
- Pësua per meter= 2080 g
- Perberja e materialit : S250GD - DIN EN 10346



1.4 Saracinesk kendore me hollandez (1"- 3/4")



Saracineskat kendore me hollandez sherbejne per lidhjen e linjave te furnizimit me uje te ngrohte dhe te ftohte me kolektoret.

Saracineskat duhet te garantojne:

- rezistence te perkryer kunder korrozionit,
- rezistence te larte ndaj agjenteve kimike,
- rezistence te larte ndaj grushteve hidraulike, peshe te lehte,
- mundesia e thjeshte e mirembajtjes,
- 25 vjet jetegjatesi dhe qendrueshmeri ndaj goditjes mekanike.

1.5 Kolektoret - per sistemin e furnizimit me uje sanitar (te ftohte / ngrohe)

Kolektore linear i paramontuar prej bronxi sipas normeS UNI EN 12165 .

Pershkrimi:

- Kolektor per furnizimin me uje sanitar e montuar ne kasete;
- Presioni maksimal: 10 bar;
- Fasha e temperatures: 5 ÷ 100 °C;
- Kolektor i kromuar;
- Suporte inoksi;
- Kasete e pergjitheshme me dimeione standard (320x250x90),



1.6 Reduktor presioni

Reduktor presioni sherben per te rregulluar presionin sipas vlerave te kerkuara.

- Trup bronxi, inkos, celik,
- Menyra e montimit me filetimit mashkull –femer ose me fillanxha ne varesi te dimensionit.
- Presioni maksimal 25 bar temperatura e punes 80 °C

Presioni maksimal ne hyrje	25 bar
Intervali i punes (presioni ne dalje)	0.5 ÷ 6 bar (1.5 ÷ 6 bar) ¹
Temperatura maksimale e perdorimit	80 °C ÷ 130 °C ¹
Lidhjet	ISO 228/1
Testimi ne perputhje me normat	DIN EN 1567
Fluidet e pershtateshme	Uje,
Shkalla e reduktimit	5 : 1 *

1.7 Saracineske nentokesore

Saracineska nentokesore montohet ne rrjetin kryesor urban te zones per te bere lidhjen me linjen e furnizimit me uje te godines. Material prej gize dhe perbehet nga aksi i gjate per te kapur nivelin e tubit kryesor si dhe puseta per inspektim dhe manovrim.

1.8 Tubo PE-HD + Rakorderi

Tube PEHD (Polyetilen i densitetit te larte) eshte nje tub me densitet te larte molekular te shperndare ne cdo centimeter te gjatesise se tubit. bashkimi i linjave mund te realizohet : lidhje frontale, me manikota ose me flanxha me metoden me elektrosaldim sipas instruksioneve. Keto shkalle te densitetit te tubave kane karkateristikat e meposhteme:

- Fleksibilitet per sasi te madhe fluidi
- Material me rezistence te madhe
- Fleksibel per perdorim te shpejte.
- Rezistent ndaj elementeve kimik
- Rezistence ndaj absorbimit
- Peshe te lehte

Specifikimet:

Karakteristikat	Njesi	Vlera	Metodat e testimit
MFR (190oC/2.16 kg)	gr/10 min	0.04-0.07	ISO 1133
Densiteti	gr/cm ³	0.956	ISO 1183
Tensionet e fortesise ne rrjellje	Mpa	22	ISO 527-2/1B/50,TS 1398
Tensionet ne zgjatim dhe thyerje	%	>600	ISO 527-2/1B/50,TS 1398
Tensionet ne perkulje	Mpa	1000	ISO 527-2/1B/50,TS 1398
Rezistenca termike	min	>20	EN 728, ISO/TR 10837
Fortesia	Shore D	66	ISO 868

2. Impianti i Shkarkimit te ujrave te zeza dhe shiut

2.1 Tub polipropilen + rakorderi

Polipropileni eshte nje polimer pa ngjyre, pa ere, dhe gati transparent, me strukture pjesisht kristaline, qe do te thote qe mund te ngjyroset me nje game shume te madhe ngjyrash, dhe te kete nje siperfaqe te lemuar dhe te shkelqyeshme. Diferencohet nga aspektet e meposhtme:

Parametrat	Vlera	Metoda e Testimit
Densiteti ne 23°C	>1.02 g/cm ³	EN ISO 1183-2
Moduli i Elasticitetit	1500Mpa	ISO 527-2
Melt Index230/2.16	>5.0 g/10min	EN ISO 1133
Temp. e shkrirkes se se kristaleve	≥160°C	EN728
Koeficienti i bymimit linerar	0.08	-
Niveli i zhurmave me prurj 2 l/s	12dB(A)	EN 14366

Diametri nominal. Dn(mm)	Diametri i jashtem. DE(mm)	Diametri i jashtem mesatar, minimal, dhe maksimal (mm)		Spesori s (mm)	
32	32	32.0	32.3	1.8	+0.4/0
40	40	40.0	40.3	1.8	+0.4/0
50	50	50.0	50.3	1.8	+0.4/0
70	75	75.0	75.4	2.6	+0.5/0
90	90	90.0	90.4	3.1	+0.6/0
100	110	110.0	110.4	3.4	+0.6/0
125	125	125.0	125.4	3.9	+0.6/0



2.2 Pilete dyshemeje me dopio sifon.

Piletat per shkarkimet e ujrave te dyshemese dhe duhet te sigurojne percjellshmeri te larte te ujrave, sipas standartit UNI EN 1451

- Materiali PE
- Dimensioni i lidhjes DN 50/DN100



2.3 Ventilator per nyjet sanitare.

- Tensioni 240V
- Shkalle mbrojtje IP24
- Nivel zhurme 14dBA (ne lartesine 3m)



2.4 Tub bakri

Tubat e bakrit perdoren per shkarkimin e ujrave te shiut te cative duke marre ujin e grumbulluar ne ulluqe per ti shkarkuar me pas ne pusetat primare etj.

Karakteristikat e tubave te bakrit:

- Rezistente ndaj korrozionit.
- Gjurmë e ulët e karbonit dhe ndikim i ulët i përgjithshëm mjedisor.
- E qëndrueshme dhe fleksibël.
- Kërkohe mirëmbajtje minimale.
- Rezistent ndaj vandalizmit.
- UV e qëndrueshme.
- E disponueshme në madhësi të ndryshme
- I shpejtë dhe i lehtë për t'u instaluar.

2.5 Ulluk shkarkimi per ujerat e shiut

Ulluqet e bakrit garantojnë mbrojtje optimale të çatisë, fasadës dhe themeleve të shtëpisë nga shiu dhe dëbora. Janë të thjeshta dhe të lehta për tu instaluar në çati dhe fasada. Ato sigurojnë funksionim afatgjatë edhe në kushtet më të vështira klimatike, rezistencë të lartë ndaj korrozionit dhe rezistencë mekanike që plotëson standardet më të larta për sistemet e kullimit

- Materiali: Baker
- Dimensionet: B= 16 cm, H=13 cm



2.6 Tubo PP -Korrogato

Karakteristikat teknike që duhet të kenë këta tuba janë:

Rezistence të larta ndaj ngarkesave që mund të ushtrohen mbi të duke përfshirë shtresën mbuluese të tyre si dhe peshën e makinave që kalojnë mbi rrugë. Sipas standardit ISO9969 ngarkesa që duhet të përballojnë këto tuba duhet të variojë nga 2-16 KN/m².

Rezistence të larta ndaj goditjeve duke eliminuar mundësinë e krijimit të çarjeve gjatë transportit, ruajtjes dhe montimit sidomos në temperatura të ulëta. Këta tuba duhet të kenë një modul elasticiteti 1.0x10³ MPa.

Rezistence të larta të rrjetit në vite. Duke marrë në konsideratë zgjerimet termike që ndodhin gjatë ndryshimit të temperaturave, këta tuba duhet të kenë një koeficient zgjerimi termik linear

$$(1.7 \pm 2) 10^{-4} \text{ C}^{-1}$$

Rezistence të larta ndaj kimikateve të ndryshme dhe ndaj ndikimeve sizmike.



2.7 Pusete betoni ujra shiu me kapak gize grille C 250.

Puste betoni e armuar, marka e betonit M 250 me kapak gize me karakteristika :

- Kapak pusete gize grille C 250 ,
- Presioni 2.4 N /mm²

- Pesha 40 kg

3. Impianti i Mbrojtjes nga Zjarri

3.1 Tub celiku pa tegel + rakorderi.

- Gjatesia standarde: 6000 mm (+/- 3%)
- Marka e tubave pa saldim (me filetimit): EN 10255 S
- Trajtimi i siperfaqes : te zinkuar ne te nxehte EN 10240 A1
- Temperatura e punes : -10 °C/+110 °C
- Prova hidraulike : 50 bar
- Presioni nominal ne temperaturen e ambientit :10 bar

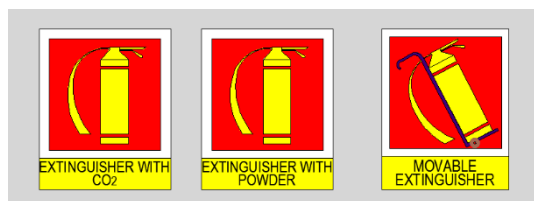
Diametri nominal DN	Diametri i jashtem De	Diametri i jashtem	Diametri i jashtem		Spesori	Masa per njesi		
			max	min		tub i zi	tub zingato	tub zingato vm
	mm	inç	mm	mm	mm	kg/mt	kg/mt	kg/mt
10	17.2	3/4	17.5	16.7	2.3	0.85	0.89	0.90
15	21.3	1/2	21.8	21.0	2.6	1.22	1.27	1.29
20	26.9	3/4	27.3	26.5	2.6	1.58	1.65	1.66
25	33.7	1	34.2	33.3	3.2	2.44	2.55	2.57
32	42.4	1 1/4	42.9	42.0	3.2	3.14	3.28	3.31
40	48.3	1 1/2	48.8	47.9	3.2	3.61	3.77	3.81
50	60.3	2	60.8	59.7	3.6	5.10	5.33	5.40
65	76.1	2 1/2	76.6	75.3	3.6	6.51	6.80	6.93
80	88.9	3	89.5	88.0	4.0	8.47	8.85	9.03
100	114.3	4	115.0	113.1	4.5	12.20	12.70	13.00
125	139.7	5	140.8	138.5	5.0	16.60	17.10	17.30
150	165.1	6	166.5	163.9	5.0	19.80	20.40	20.80

3.2 Elektroda saldimi

Elektrodat perdoren per proceduren e saldimit dhe jane te bera prej material celiku, me lidhje elementesh te tjere dhe te veshura me material flus anti-skorie.

3.4 Kartelat e sinjalizimit

Kartelat e sinjalizimit qe i perkasin kategorise paralajmeruse dhe treguese jane te formatit te dimensioneve dhe materialit te meposhtem :



Kartelat e sinjalizimit qe i perkasin kategorise vepruese jane te formatit te dimensioneve dhe materialit te meposhtem. Kartelat e sinjalizimit jane ne perputhje me normen EN ISO 7010.

SCHEMA DEI FORMATI (mm.)

A = 120x145
 B = 160x210
 C = 230x310
 D = 370x500

SIGLA DEI MATERIALI E SPESSORI		
ALUMINIO	PVC RIGIDO	PVC ADESIVO
AL	PV	AD
0,5/0,7 mm.	1 mm.	

DIMENSIONE DEI CARTELLI (mm)				
DISTANZA LETTURA (Mt.)	4	6	10	16
BASE (mm.)	120	160	230	370
ALTEZZA (mm.)	145	210	310	500
SIGLA FORMATO	A	B	C	D

Simboli conformi D.L. 493 del 14/08/96 - CEE 92/58 - UNI

4. Impianti i kondicionimit



1. Ambienti teknik

5.1 Saraçineska nderprerese

Saraçineskat qe perdoren ne linjen qe furnizon nyjet sanitare duhet te sigurojne rezistence te larte ndaj korrozionit, rezistence ndaj agjenteve kimike, peshe te lehte, mundesi te thjeshte riparimi, jetegjatesi mbi 25 vjet dhe qendrushmeri ndaj goditjeve mekanike. Trupi i tyre mund te jete bronxi ose celiku. Te njejtat karakteristika duhet te plotesoje edhe saraçineska nderprerede me hollandez.

Karakteristikat teknike		
Temperat maksimale e punes	120 °C	
Temperatura minimale e punes	-20 °C	
Presioni maksimal i punes	Shiko dimesionet ne table	
Filetimi	femer ISO 228 /mashkull ISO 228	
Pershkrimi	Materiali	Trajtimi
Trupi	Bronx CW617N – EN12165	E nikeluar
Top	Bronx CW617N – EN12164	E kromuar
Zhvendosesi	Bronx CW617N – EN12164	E nikeluar
Unaze – O	Gome nitrile NBR	-
Rondele	P.T.F.E.	-
Doreza	Çellik Fe37	E lyer
Leva zhvendosese	Çellik Fe37	E zinkuar – e plastifikuar
Leve & farfalle	Alumin	E lyer
Dado	Çellik	E zinkuar

5.2 Valvol moskthimi

Valvola e moskthimi sherben per moskthimin e fluidit mbrapsht.

- Materiali bronx , celik, inoksi
- Menyra elidhjet me filetim mashkull-femer ose me fillanxha ne varesi te dimensionit
- Temperatura maksimale e punes 90°C , presioni i punes 16 bar.



5.3 Filter Y me rrjet

Filtri sherben per filtrimin mekanik te ujit duke parandaluar fenomenin e korrozionit lokal qe mund te shkaktohet nga materiale solide, grimca rere, jone hekuri etj qe permban uji. Temperatura e punes -20 ÷ 110 ° C,

- Materiali mund te jete prej celiku, bronxi, inoksi
- Menyra e montimit mund te jete me filetim mashkull-femer ose me fillanxha ne varesi e dimensionit.

5.4 Xhunto antivibruese

Xhunto antivibruese eshte e perbere nga nje perzierje gomash me baze sintetike duke shtuar edhe pjese te vecanta. Ato perdore per te reduktuar vibrimet dhe zhurmat pergjate linjave te tubave hidraulik, per te kompesuar diletacionin e tubave si dhe per te zbutur grushtet hidraulike etj.



5.5 Mates uji

Matesi i ujit eshte pozicionuar ne linjat kryesore te furnizimit me uje dhe sheben per matjen e sasise se ujit qe konsumon objekti dhe ka nje instalim te thjeshte.

- Presion Pune 10 bar
- I montueshem ne te gjitha pozicionet e mundshme
- Klase Mbrojtje IP65 (llogaritesi) dhe IP67 (flow sensor).
- Pajisur me modul komunikimi M-Bus.

5.6 Reduktor presioni

Reduktor presioni sherben per te rregulluar presionin sipas vlerave te kerkuara.

- Trup bronxi, inkos, celik,
- Menyra e montimit me filetim mashkull –femer ose me flanaxha ne varesi te dimensionit.
- Presioni maksimal 25 bar temperatura e punes 80 °C

Presioni maksimal ne hyrje	25 bar
Intervali i punes (presioni ne dalje)	0.5 ÷ 6 bar (1.5 ÷ 6 bar) ¹
Temperatura maksimale e perdorimit	80 °C ÷ 130 °C ¹
Lidhjet	ISO 228/1
Testimi ne perputhje me normat	DIN EN 1567
Fluidet e pershtateshme	Uje,
Shkalla e reduktimit	5 : 1 *

6. Makineri dhe pajisje-Impianti i furnizimit me uje

6.1 Pompa e furnizimit me uje sanitar

Grupifurnizimit me ujesanitar me 2 pompa me motor On/Off, telidhura ne paralel; me panel komandimidhepresostate per 2 pompa per funksionimautomatik.

Prurja= 2.5 m³/h (per secilenpompe);

H =2.5 m;

3x400V;P= 2 x 0.55. kW;

Lidhjet: 2";

Temp Ujit: 5-60 °C; PN10 bar

Eficenca e pompes: IE3

Kolektore Celik Inox/Galvanizuar ;

Celik Inox klasa e mbylljes (IEC 34-5): IP54

Alternim automatik i pompave dhe funksionim ne kaskade



6.2 Autokllava

Karakteristikat Teknike:

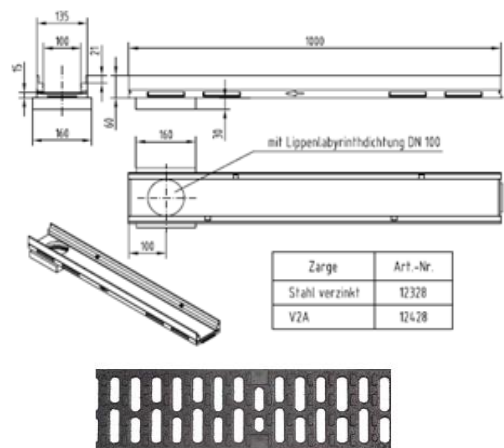
- Autokllave me membranë
- Presioni maximal 10 bar,
- Kapaciteti 300 lit
- De = 550
- H = 1520
- Lidhjet: F Ø 1 1/4"



7. Makineri dhe pajisje-Impianti i shkarkimit

7.1 Kuneta

- Kuneta B125 plotesojne te gjitha kerkesat e rezistences ndaj ngarkesave duke ju referuar klasave te ngarkesave sipas standardit UNI EN 1433.
- Lartesia 12 cm, DN 100
- Kanal me kontur te integruar 4 mm
- Gjatesia 100 cm
- Peshë 12 kg/ cope
- Me guarnicion me buze te integruara DN 100
- Tape e kombinuar prej betoni polimeri, me kotur te integruar per fillim dhe fund kanali.



8. Makineri dhe pajisje-Impianti i Mbrojtjes nga Zjarri

8.1 Pompa e mbrojtjes nga zjarri

Grupi MNZ sipas EN12845 i perberenga 2 Pompaelektrike 2x2.2 kW (1 ne pune + 1 ne stand-by) ku secila jep
Q= 18 m³/h;
H= 40 mkH₂O;

Grupi i MNZ kompletuar me Kit Testimi me mates prurje (Flowmeter). Grupi i pompave i kompletuar me Panel Komandimi dhe Presostate per secilen pompe. Ene zgjerimi 24 lit per pompen pilot. Xhunto antivibrante, valvola flutur DN 50, kolektordergimi, valvolamos-kthimi DN 50



8.2 Hidrant kollone

Hidrant kollone mbi toke DN 70 sipas UNI EN 14384 me dy dalje,

I lyer me boje me pjekje RAL 3000.

Tubi I lidhjes me rrjetin Ø 2 1/2".



8.3 Kaset dhe hidrant zjarri i brendshem.

Kaset + hidrant zjarri i brendshem. Kase brenda murit, llamarinë çeliku e emaluar me ngjyre te kuqer RAL 3000 - UNI 9227, me baze rezine. Dimensionet (370x610x190) mm, tub fleksibel 30 m. Aksesoret: Saracineske nderprerese 1½" me fileto sipas standartit to ISO 7-1, lançe DN 45, sipas EN 14540.



8.4 Fikse zjarri me pluhur

Tip bombel (e levizshem). e lyer me te kuqe RAL 3000 e pajisur me nje valvol qe aktivizohet me doreze pas heqjes se spines se sigurise, ne valvol eshte lidhur nje tub fleksibel, lança qe sherben per te drejtuar rrugen e pluhurit. Klasa e zjarrit 55A-233BC, kapaciteti normal 12 kg, pesha 17.6 kg. Diametri 190mm, lartesia 640 mm.



8.5 Fikse zjarri me CO2

Bombel e lyer me boje ngjyre te kuqe (RAL 3000) e levizshme me CO2. Mund te perdoret per fikjen e zjarrit ne pajisjet elektrike si dhe rreth tyre pasi eshte jo percielle. Perdoret vetem nje here. Jane efektiv dhe ne fikjen e zjarreve qe perfshin klasa B e zjarrit. Kapaciteti Normal 5kg. Dimensionet Ø 140 x 765 mm.



9. Makineri dhe pajisje-Impianti i kondicionimit



