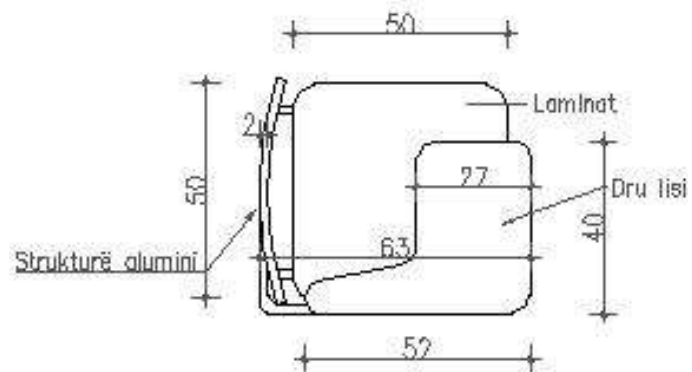


**BASHKIA E TIRANËS**  
**AGJENCIA E PARQEVE DHE REKREACIONIT**  
**DREJTORIA GJELBËRIMI DEKORAT**

**SPECIFIKIMET TEKNIKE**

**KLASA NR.1**

- **Karrige me 1 krahë tavolinë**



Karrige me një krah tavolinë për klasën nr 1.

Karrigia dhe tavolina duhet të jenë rezistente ndaj peshave, goditjeve, gërvishjeve, qëndrueshmërisë dhe stabilitetit, njollave, dizinfektanteve etj.

Elementët përbërës të karriges mbështetja dhe ulësja do të jenë prej laminati me rezistencë të lartë kundër gërvishjeve dhe njollave. Këmbët e karriges janë metalike.

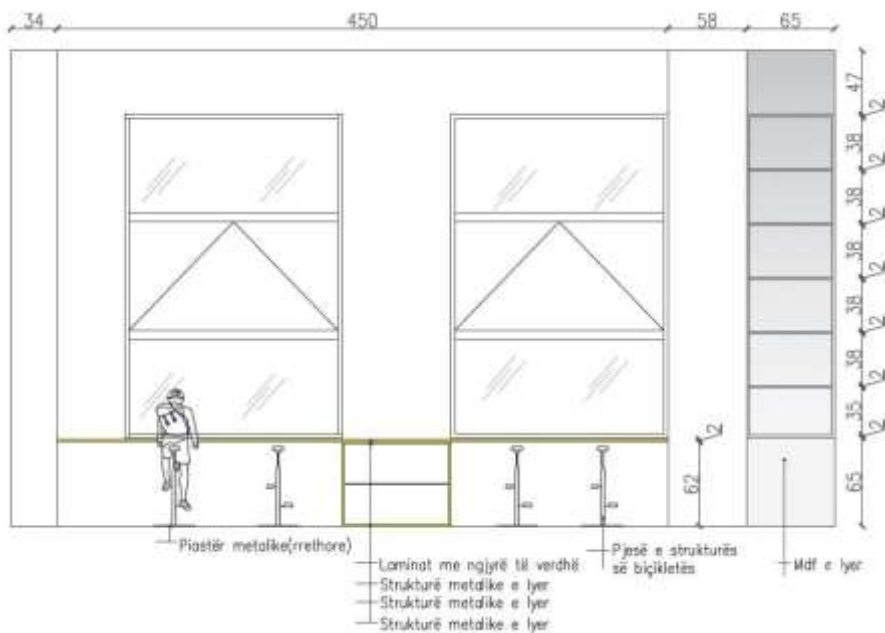
Tavolina me krah do të jetë me material dru lisi i cili i reziston më shumë kohës në jetëgjatësinë e saj. Aksesorët që përdoren për montimin e karriges së bashku me tavolinën me një krah të jenë cilësorë. Montimi dhe çmontimi të jetë sa më i thjeshtë. Të paktohen që të mos dëmtohen gjatë transportit.

- **Veshje e faqes së murit**

Veshje e faqes së murit me MDF (rimeso lisi), spesor 2cm. Në këtë faqe muri të veshur me Mdf (rimeso lisi) do të kemi disa sergjen të cilët do të vendosen mbi disa elementë druri cilindrik (Ø 2.5cm). Element tjetër plotësues i cili do të vendoset te veshja e murit me MDF lisi do të jetë dhe smartboard-i. Smartboard-i do të ketë dimensione 2m x 1.3m. Në realitetin e kohëve të sotme, objektet e shërbimit duhet të përshtaten me nevojat për ndryshim me fuqinë e tabelave dhe softuerit ndërveprues SMART Board Pro®. Nëpërmjet bashkëpunimit dixhital përmirëson rezultatet e trajnimit. Të gjitha me lehtësi të jashtëzakonshme

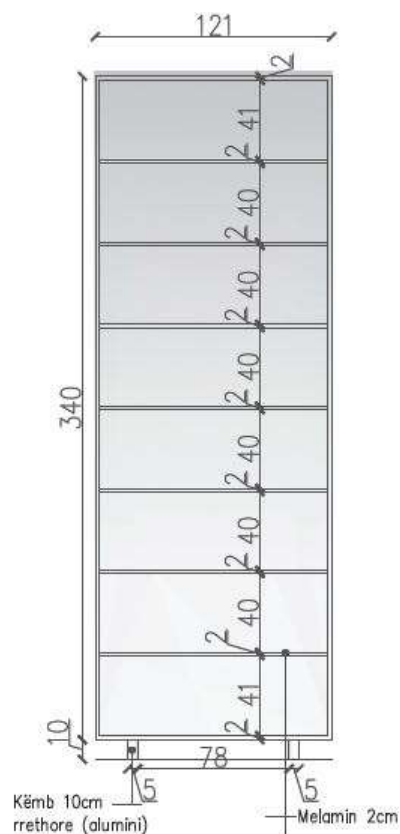
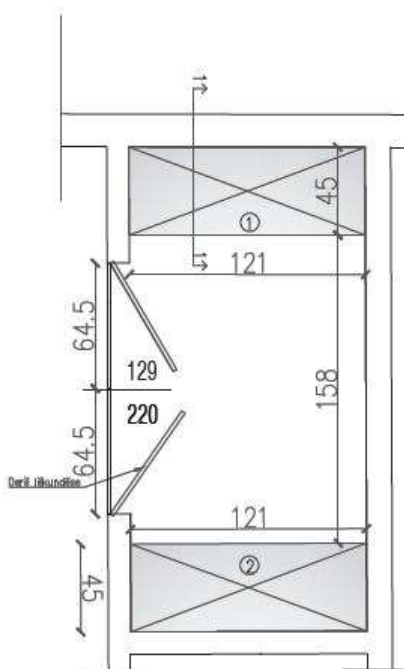


## Shëmbull ilustrues



### • Dollap

Dollapi me raftet e cili do të jetë në funksion të materialeve ndihmëse për klasën nr.1 do të jetë me material mdf dhe me dimensione 55x26x350cm. Pjesë e kësaj klase është dhe një hapësirë depo me sip prej 2.8 m<sup>2</sup>. Kjo depo do të ketë dy module raftesh me dimensione 121x45 cm secila. Materiali melamin 2cm.



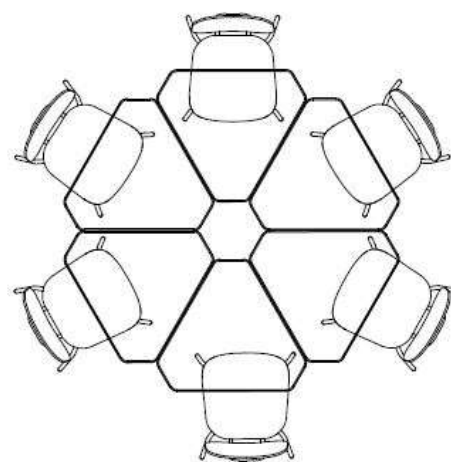
## KLASA NR.2

- **Tavolina, karrige**

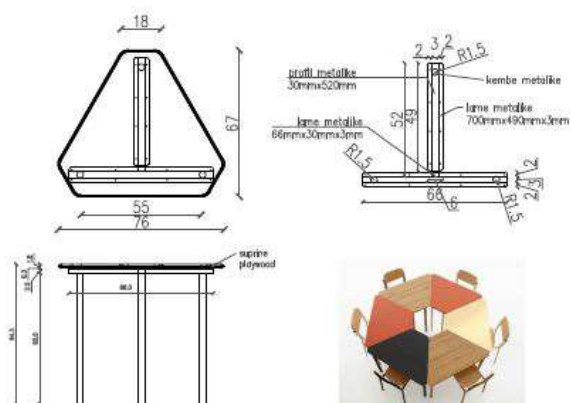
Klasa nr 2 është menduar me tavolina dhe karrige të adaptueshme në mënyrën e vendosjes dhe organizimit në klasë. Ato mund të jenë në forëm rrethore duke bërë 3 module të tilla ose grupime të tjera.

Tavolinat do të jenë në forëm trekëndore me dimensione të brinjëve të tavolinës 76cm x67cm, lartësi 64 cm. Materiali i suprinës laminat, me 3 këmbë cilindrike Ø 3cm material i metalik.

Karrigia për fëmijë të moshës 7 deri 11 vjeç. Lartësia e karriges do të jetë 38 cm. Ulësja dhe mbështetsja e karriges do të jenë me material druri dhe struktura e saj metalike.



TAVOLINA 18 COPË



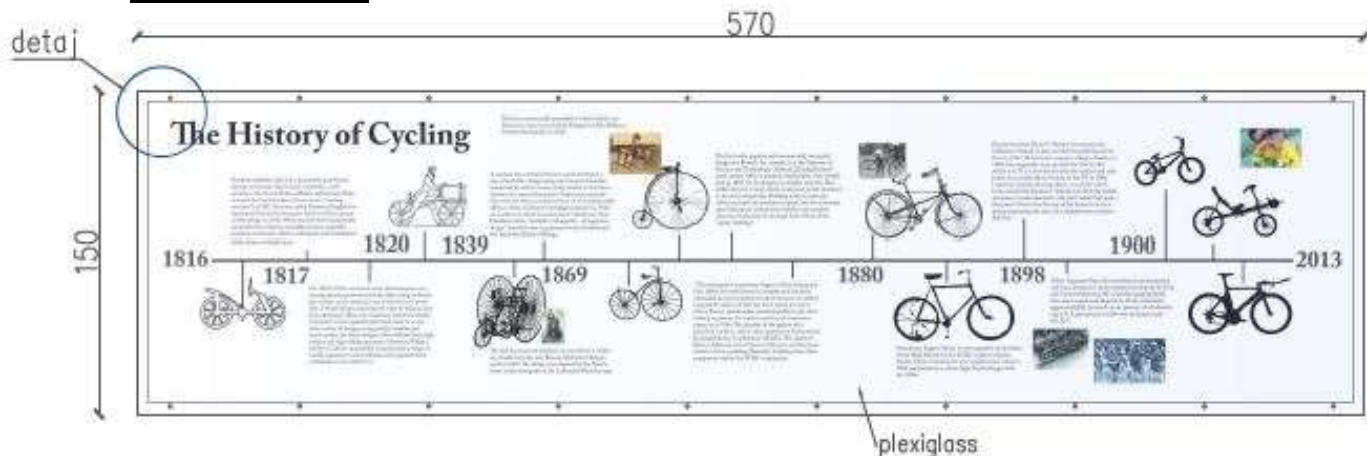
KARRIGE 18 COPË





- **Historiku i biçikletave ( Element dekorativ informues)**

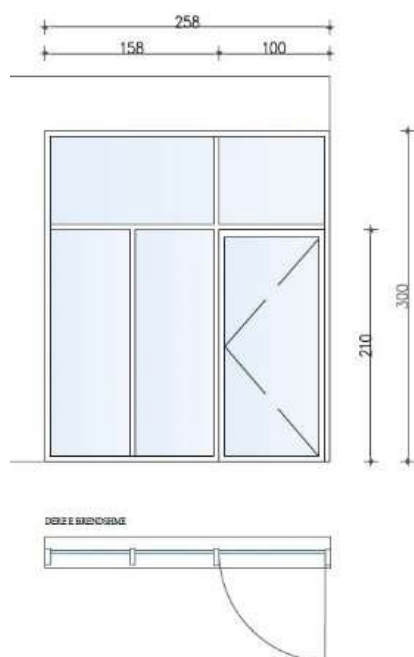
**Detaji i pexiglasit**



Pexiglassi do të jetë me dimensione 570cm x 150cm, material i printuar i historikut të biçikletave në dopio pexiglas. Pexiglassi do të kapet me vidator ku do të mbërthehen në mur.

- **Modul duralumini me xham (tek derë)-klasa nr 2**

Dera do të jetë me dimensione 100cm x 210 cm, hapsirat fikse të xhamit janë 4 .Moduli i duraluminit me xham është 258cm x 300cm.



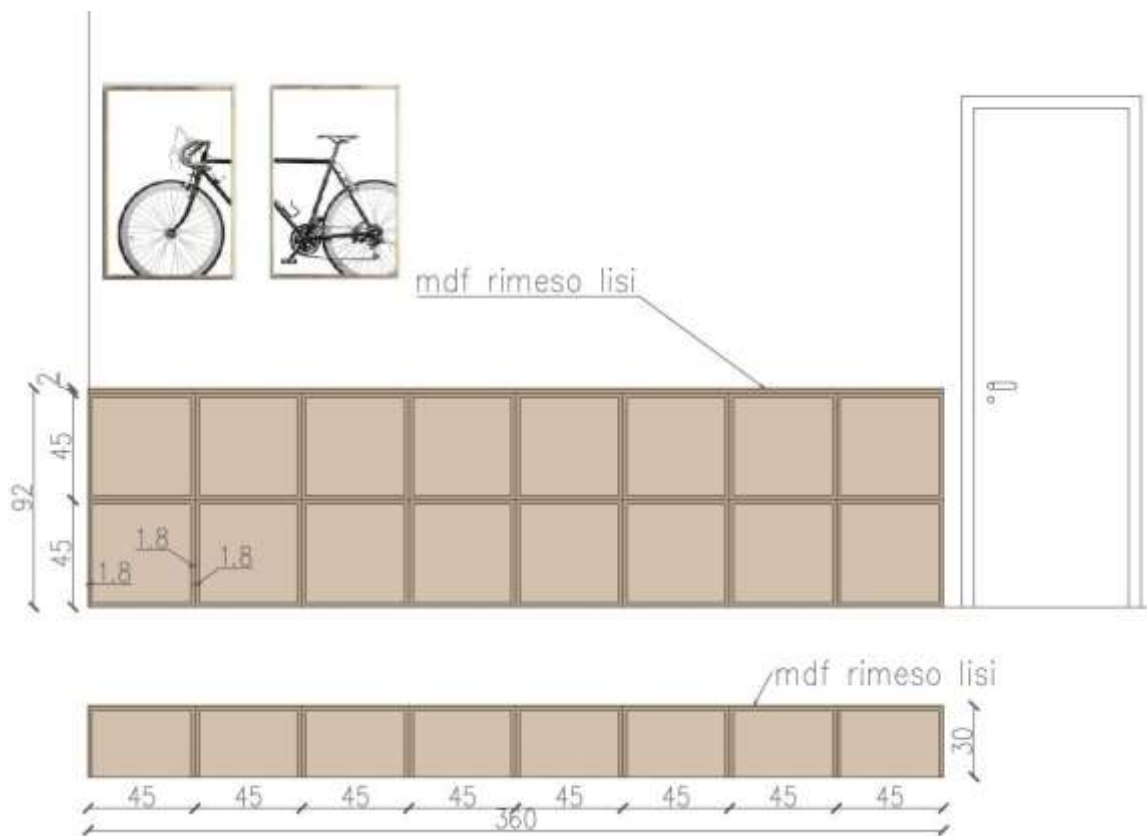


- **Mobilje raft**

Mobilje në funksion të klasës me dimensione 360cm x 30cm x 92cm. Materiali Mdf ( rimeso lisi).

Kjo mobilje është menduar me dy rreshta në formën e kubave me dimensione 45 cm x 45 cm.

Funksioni I saj është për të mbajtur material didaktike për trajnimin si dhe mini - garderobë për fëmijë, mosha 7-11 vjeç.

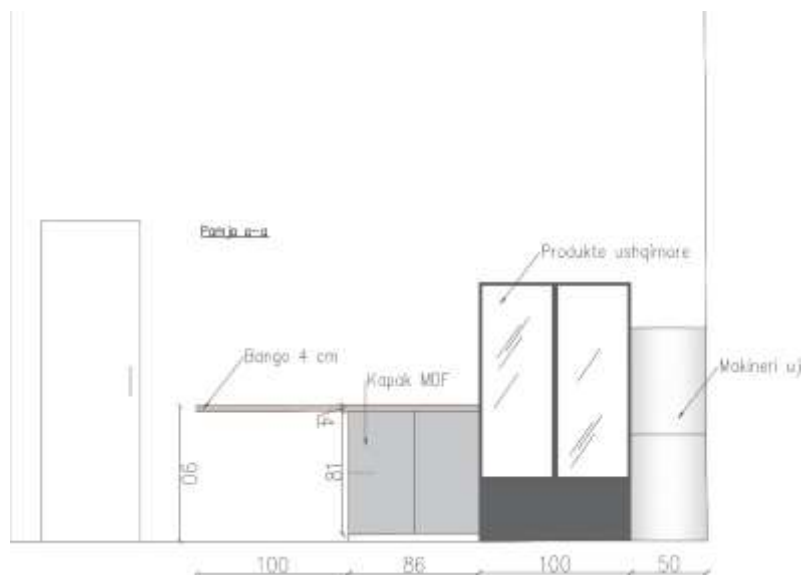
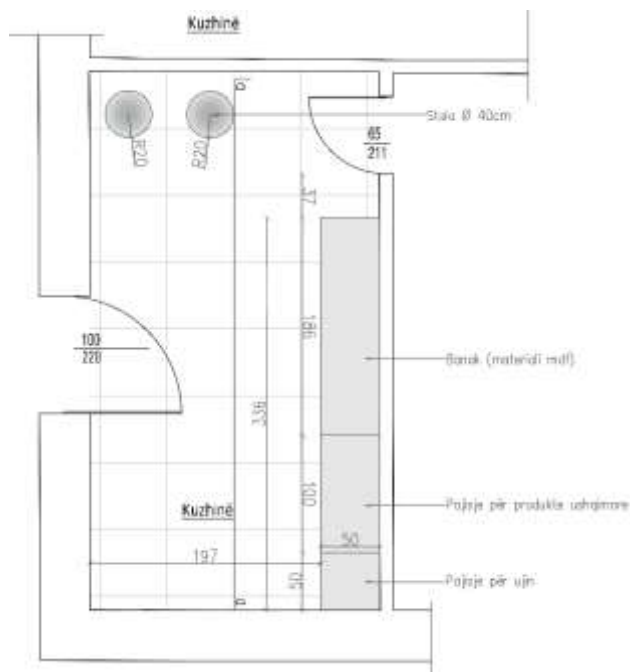


## **KUZHINA**

- **Banko kuzhine**

Kuzhina ndodhet pranë klasës nr.2 e cila do të jetë në funksion të administratës.

Ajo përbëhet nga një aparat uji, 1 fast vending machine dhe pjesa e mobiljes me gjatësi bango 186cm dhe gjerësi 50 cm, lartësi dysheme banak 90 cm. Pjesa e planit të bangos ka një hapësirë boshe poshtë saj ku mund të qëndrojnë 2poste ulëse për të konsumuar ushqim. Si dhe një hapësirë me gjerësi 86 cm me dy kapakë mdf.



- **Stola 2 copë**

Stola në funksion të kuzhinës , ulëse PVC dhe strukturë metalike. Para se te filloje prodhimi ngjyrat dhe aksesoret do te percaktohen nga personi pergjegjes i caktuar nga investitori. Prodhim, Furnizim dhe Vendosje.



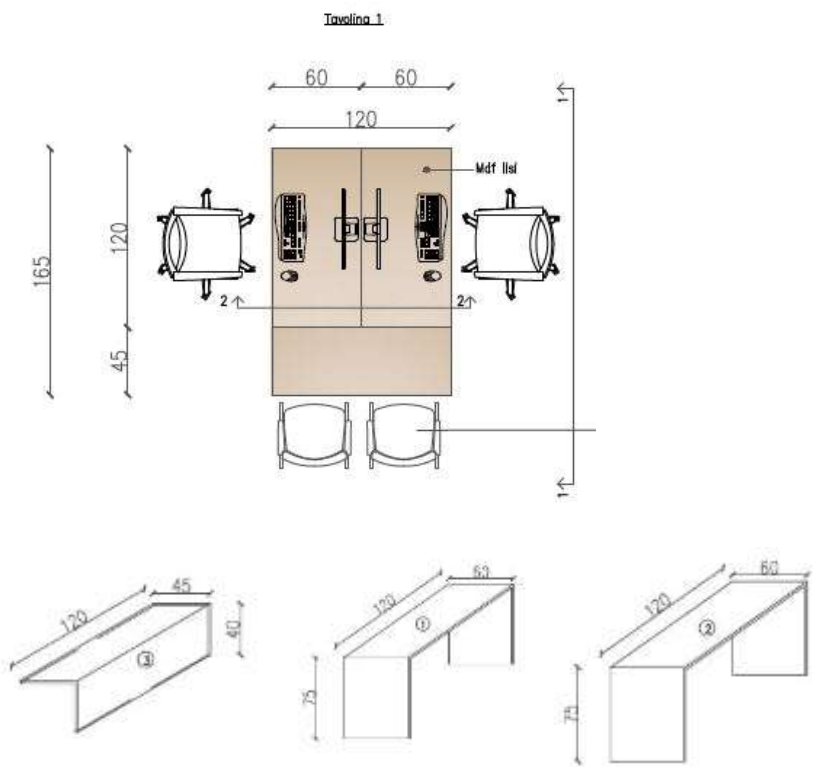


## ZYRA NR 1

- **Tavolinë**

Tavolinë me mdf lisi, do të kemi dy poste vende pune ku tavolinat do të jenë me dimensione 60cm x 120 cm secila. Si dhe dy poste ndihmëse pune ,me plan pune me dimensione 120x 45 cm.

Lartësia e tavolinës është 75 cm.



- **Karrige zyre**

Karrige zyre me rrota 2 copë

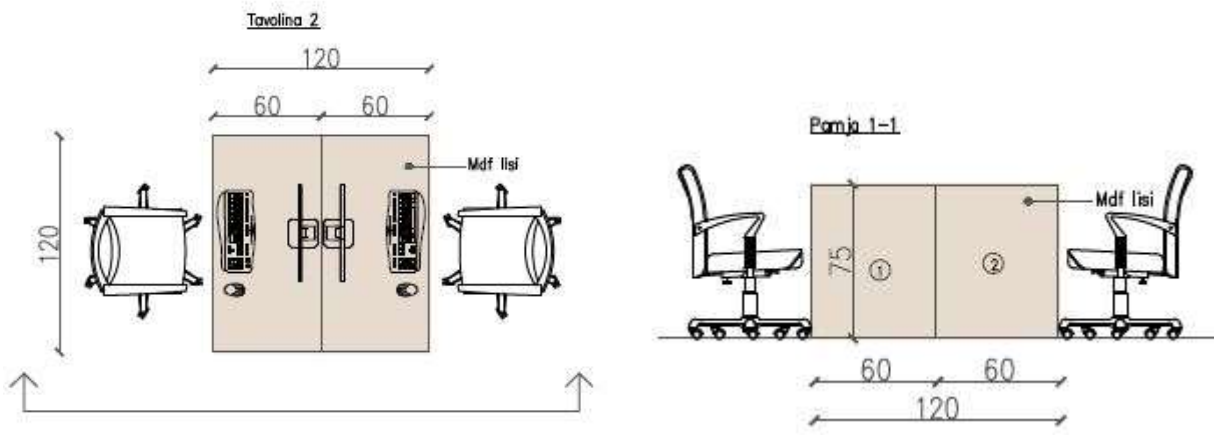


Karrige zyre pa rrota ( 2 copë)



- **Tavolina nr 2**

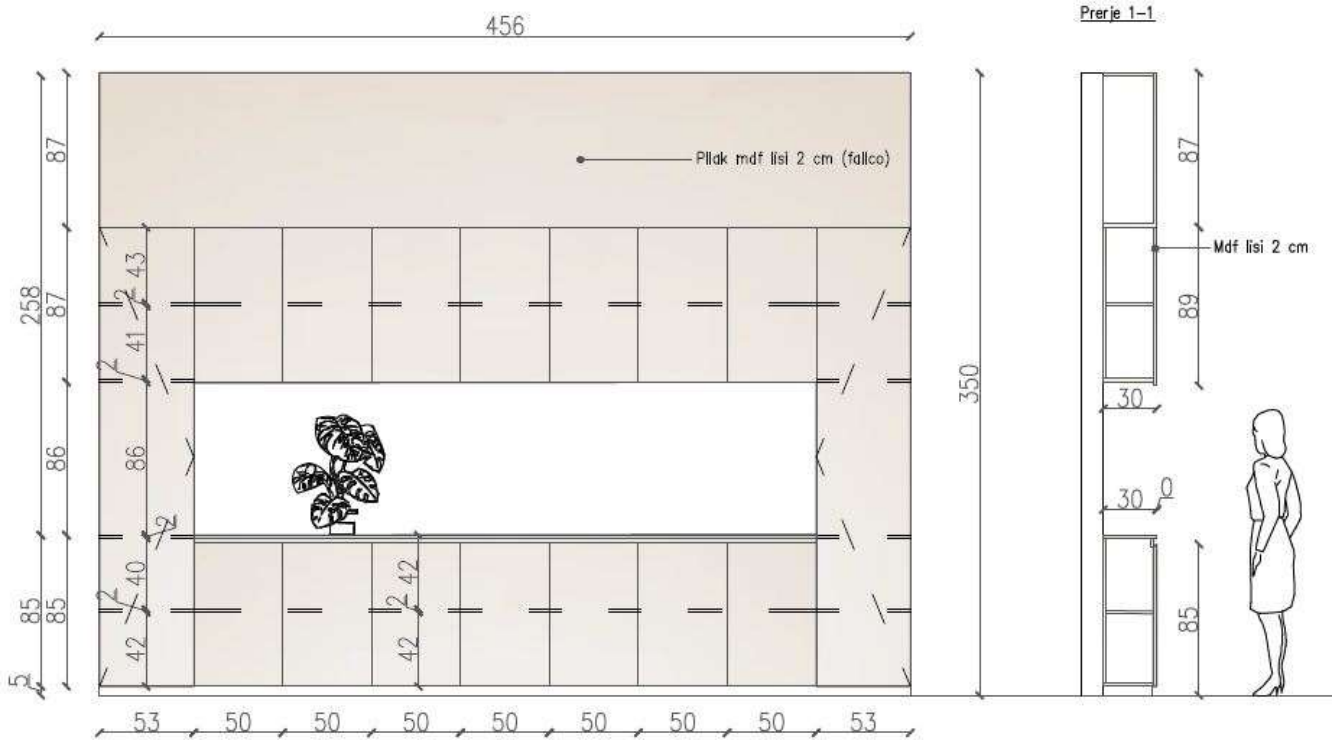
2 poste vende pune karrige zyre. Tavolinat janë me dimensione 120 cm x 60cm, materiali mdf lisi.



Karrige zyre me rrota 2 copë

- **Dollap**

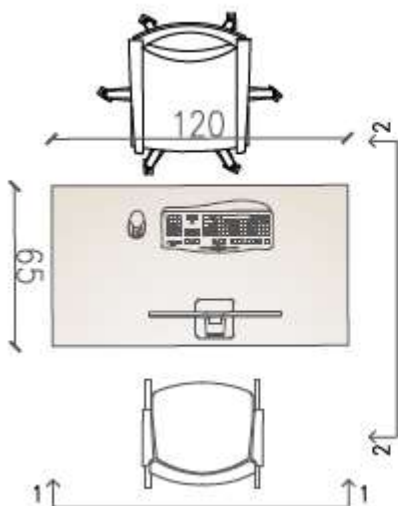
Te zyra nr 1 në faqen e murit do të kemi një dollap zyre e cila një pjesë e saj do të ketë rafte me kapak të mbyllur dhe një plan të hapur me lartësi nga dyshemeja 90cm. Kjo mobilje ka dimensione 460cm x 30cm x350cm. Deri në lartësinë 263cm kjo mobilje do të jetë funksionale, dimensionin tjetër i lartësisë që mbetet 87cm do të jetë pllak mdf lisi jo funksionale që tregon vazhdimësinë e mobiljes.



## ZYRA NR 2

- **Tavolinë**

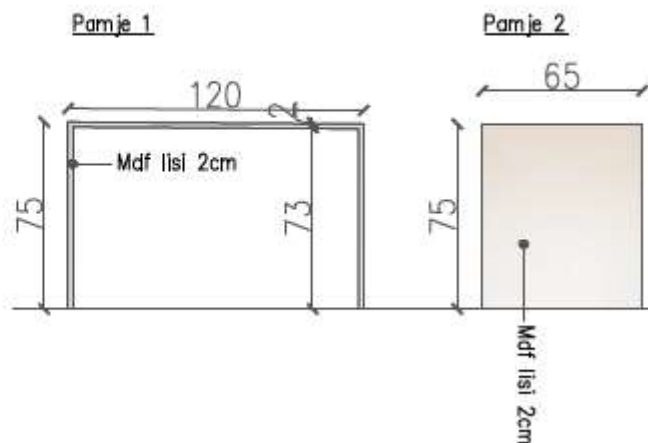
Te zyra nr 2 do të kemi 1 post pune ku do të ketë 1 tavolinë pune me dimensione 120cm x 65cm dhe me lartësi 75cm. Materiali mdf lisi me spesor 2cm. Kemi një karrige me rrota dhe një karrige pa rrota.



e

Karrige me rrota ( 1 copë)

(1copë)



Karrige pa rrota

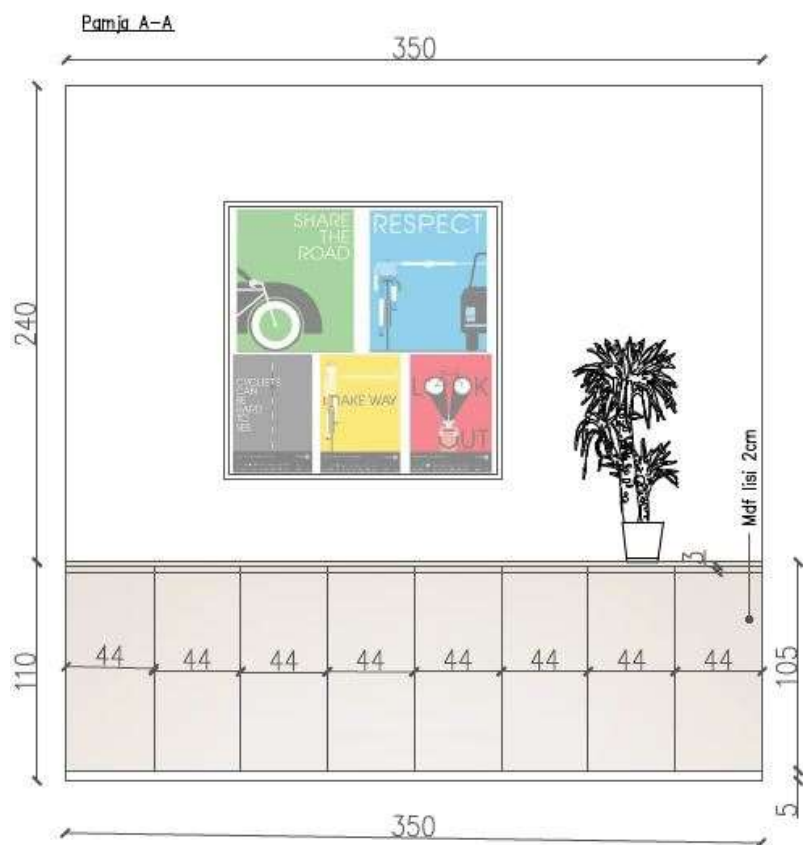
• **K**  
**a**  
**r**  
**r**  
**i**  
**e**





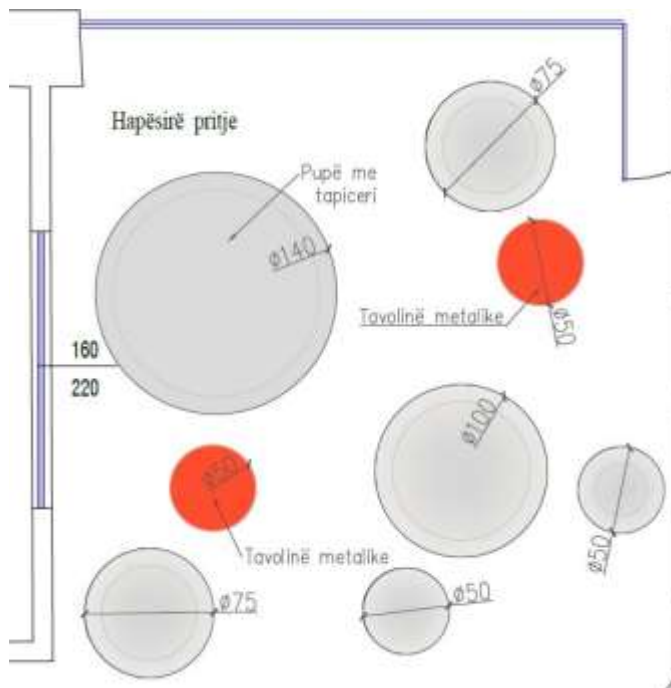
- **Raft 350cm x 30cm x 110 cm**

Në funksion të zyrës nr 2 kemi 1 mobilje në funksion të dokumentacionit të zyrës. Kjo mobilje është me dimensione 350cm x 30cm x 110 cm. Kjo mobilje do të jetë e mbyllur me kapak në të gjithë gjatësinë e saj në lartësinë 110 cm. Materiali mdf lisi me spesor 2 cm.



## **ZONA E HOLLIT**

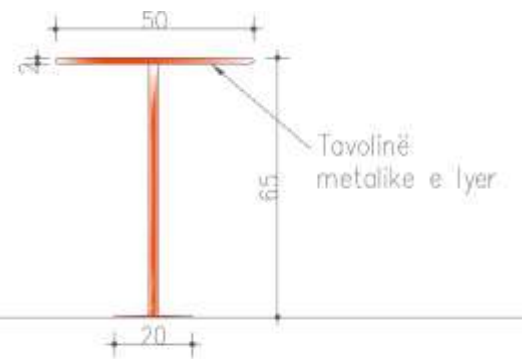
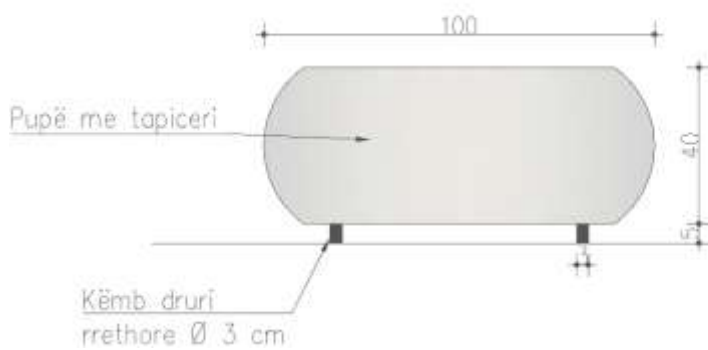
- **Pupa**



Përbëhet nga 6 pupa me veshje me tapiceri dhe 2 tavolina metalike të lyera me bojë të kuqe.

Pupat do të jenë me dimensione të ndryshme:

- 1 pupë me diameter 140cm
- 2 pupa me diameter 75 cm
- 1 pupë me diameter 100cm
- 2 pupa me diameter 50 cm

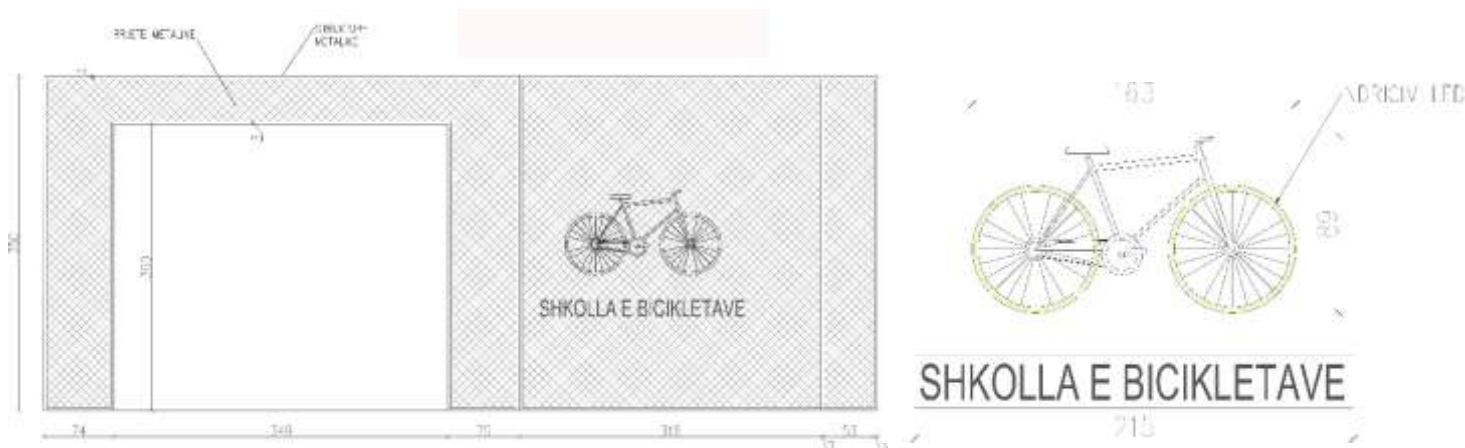


- Veshja e murit ( te holli) me strukturë metalike zyra nr 1.



Struktura metalike do të kornizojë muret perimetrale të jashtëm të zyrës nr1.Struktura metalike do jetë deri në lartësinë 3.5 metra. Profil metalik me dimensione 3x2 cm.Në drejtëkëndshin e formuar prej profileve metalike me dimensione 316 x350cm do të vendoset një biçikletë 29". Në gomat e kësaj biçiklete do të vendoset ndriçim led, biçikleta do të lyhet me ngjyrë të verdhë.Poshtë biçikletës do të shkruhet “ SHKOLLA E BICIKLETAVE” ngjyra e

zezë, materiali metalik dhe lartësia e shkrimit do të jetë 20 cm me gjatësi 215 cm.



Struktura metalike e gjitha do të mbulohet me rrjetë teli. Strukturë biçiklete e cila do të kapet te teli me upa metalike të vendosura në mur. Montimi dhe çmontimi të jetë sa më i thjeshtë. Të paktohen që të mos dëmtohen gjatë transportit.

- **Veshje muri me adeziv / print letër murale**

Muri i hollit i cili është njëkohësisht dhe muri i klasës nr 1, do të vishet me letër murale në të gjithë perimetrin e saj.

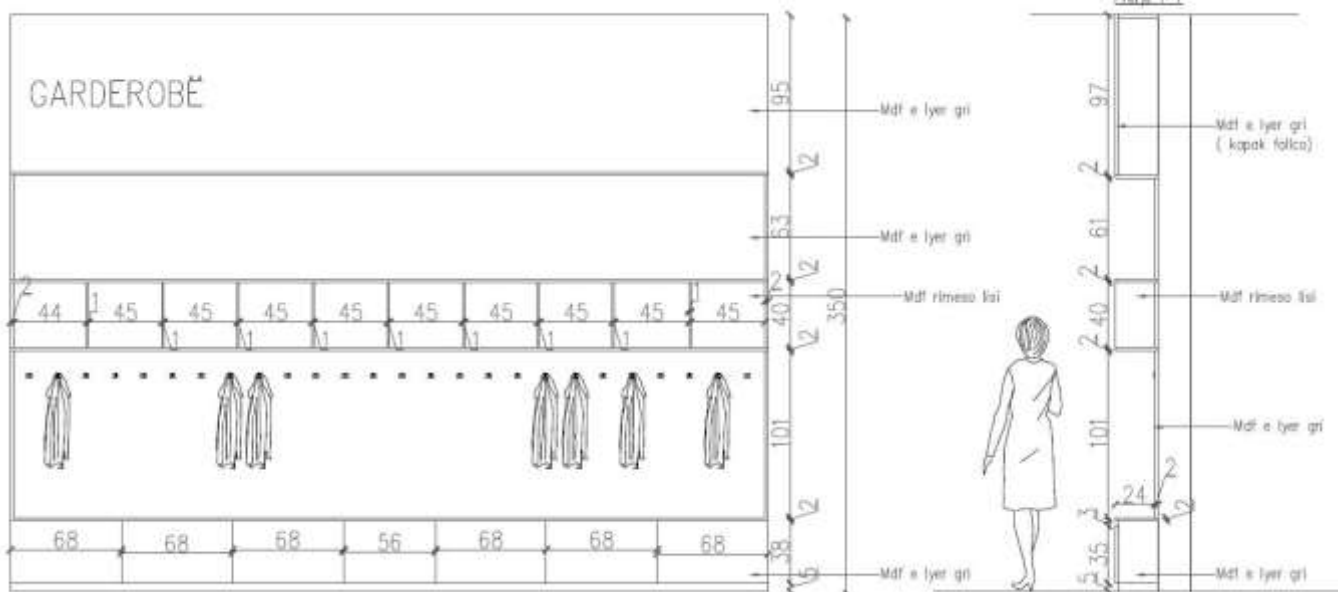




- **Garderobë**

Garderoba do të jetë e vendosur në korridor me dimensione midis dy kollonave, e cila do të jetë me dimensione 460cm x 24cm x350 cm. Garderoba do të jetë me material mdf me lyerje (gri) dhe material mdf me rimeso lisi. Mobilja do të përbëhet nga 7 kanata të cilat do të jenë me dorezë të fshehur. Do të kemi element varje për rrobat e fëmijëve në një lartësi prej 146 cm nga toka dhe mbi këtë hapësirë do të kemi 10 hapësira për vendosjen e çantave. Pjesa 95 cm që mbyll mobiljen do të jetë kapak fallco.

Panaja a-a

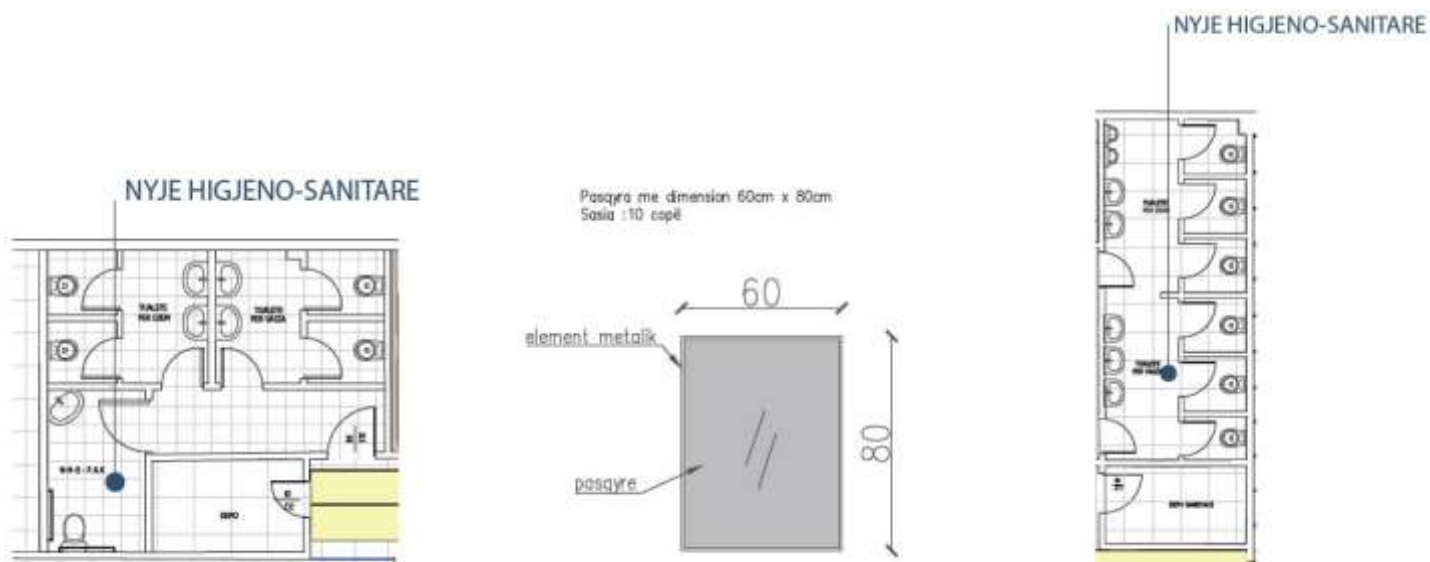


## **NYJE HIGJENO SANITARE**

- **Pasqyra**

Pasqyra me dimensione 60 cm x 80 cm ( sasia 10 copë)

Nyja e higjeno sanitare do të kemi 10 pasqyra me dimensione 60x80 cm me element metalik.



## SERVISI I BIÇIKLETAVE

- Element për varjen e biçikletave në mur

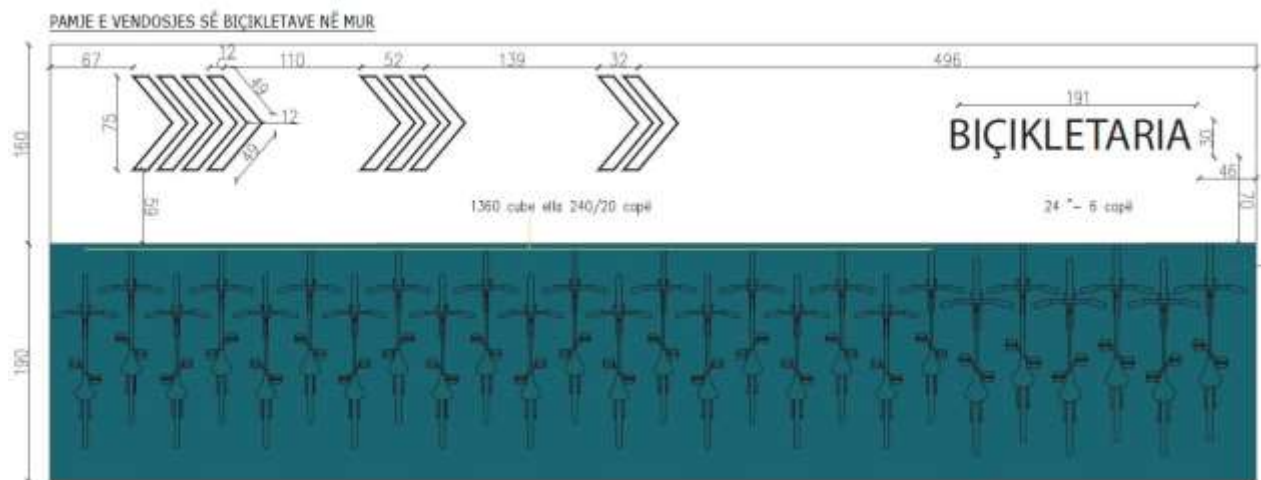
Në servisn e biçikletave do të kemi vendosjen e biçikletave në mur reth 26 copë:

-20 copë do të jenë 1360cube ella 240

-6 copë 24”

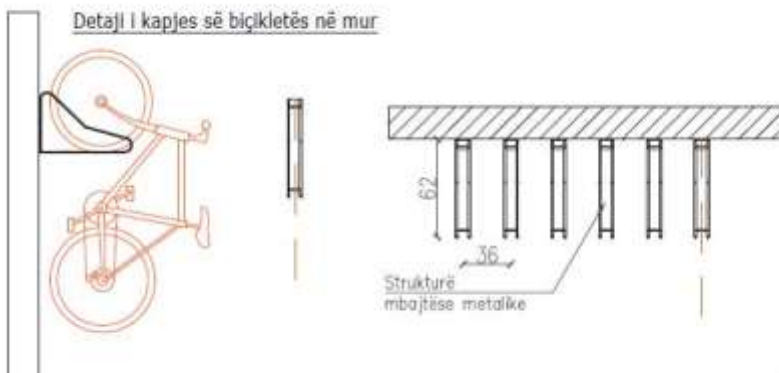
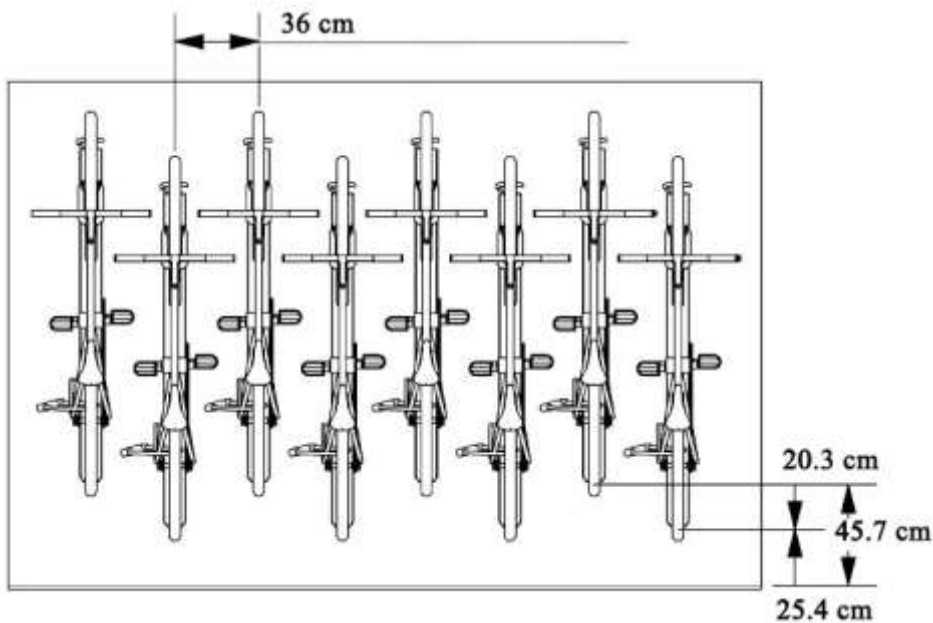
Këto biçikleta do të vendosen në mur në lartësina nga dyshemja 190cm.

Fjala BIÇIKLETARIA dhe sinjalistika në mur do të printohen në forex 3 mm.

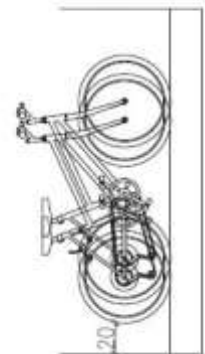


Biçikletat do të vendosen në mur me distancën në aks nga njera tjetra prej 36cm. Distanca nga dyshemja te fundi i biçikletës në mur do të jetë 25.4 cm .Distanca nga fundi i biçikletës te biçikleta tjetër të cilat do të jenë të shfazuara nga njera tjetra është 20.32cm.

Biçikletat do të kapen në mur nëpërmjet një structure mbajtëse metalike e cila mbërthehet në mur me prizhioner. Gjatësia e kapëses metalike do të jetë 62 cm.

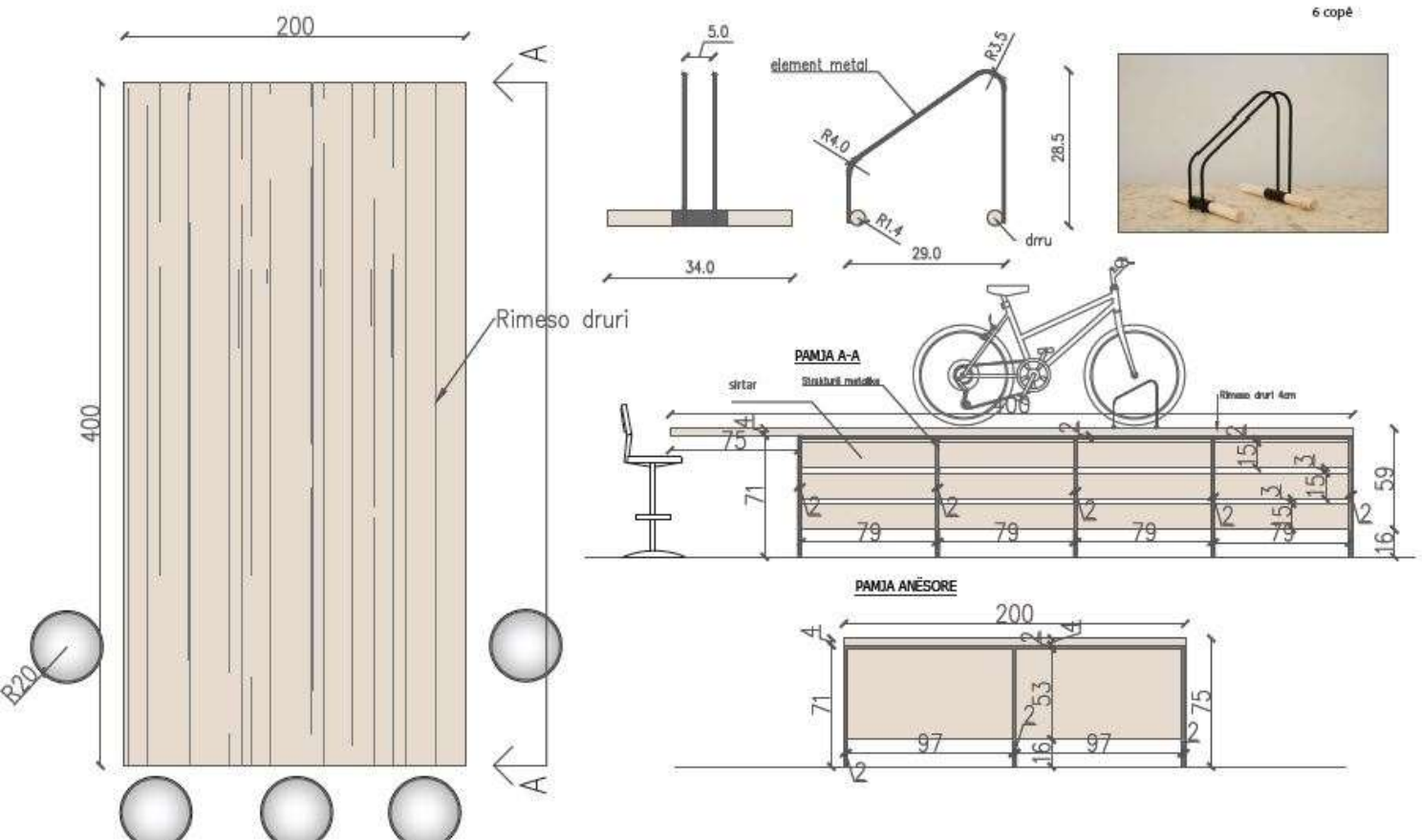


PAMJE ANËSORE E BIÇIKLETAVE

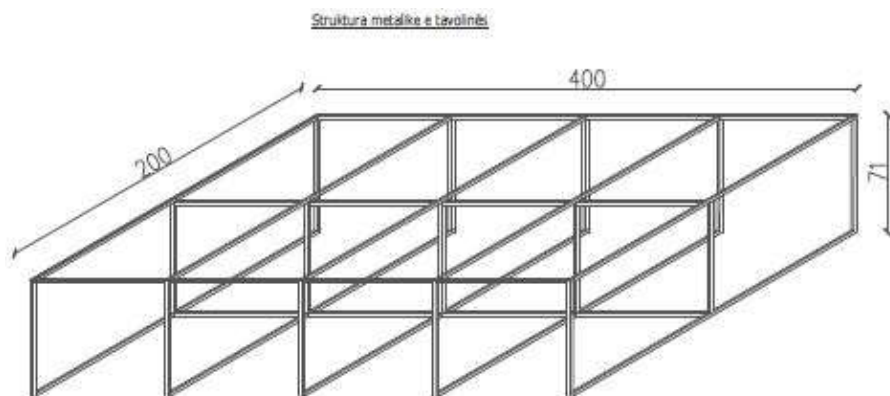


- **Tavolina e servisit & karrige**

Tavolina ka dimensione 400cm x 200cm x 75cm, materiali me rimeso druri. Spesori i syprinës do të jetë 4 cm. Tavolina do të ketë në total 24 sirtar ,i cili do të jetë me dorezë të fshehur. Sirtarët do të shërbejnë për të mbajtur mjetet e punës. Tavolina do të ketë një konsol me gjatësi 75 cm ku përreth këtij konsuli do të vendose 5 stola. Mbi tavolinë do të kemi një element metalik dhe tako druri që do të shërbejnë për fiksimin e biçikletës mbi tavolinë.



Sasia 5 copë



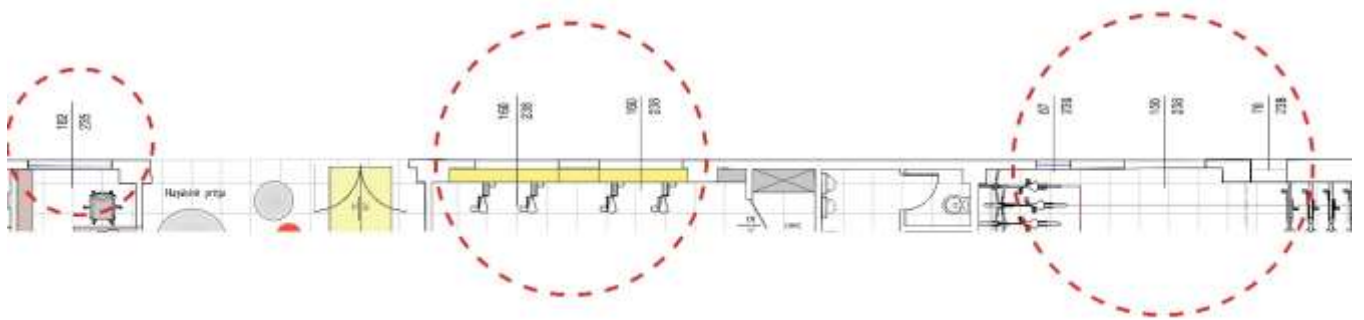




## VETRATAT

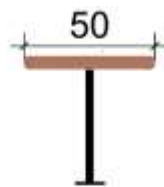
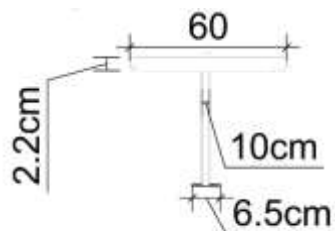
- **Veshje e dritareve të fasadës me adeziv**

VESHJE DRITARE ME ADEZIV



- **Tavolinë leximi me d=60cm dhe h=50cm (3 copë)**

Tavolinë e rumbullakët për lexim. Baza është me tub çeliku me kolonë qëndrore  $\varnothing 80\text{mm}$  deri në  $100\text{mm}$ , pllakë dyshemeje  $\varnothing 50$  deri në  $65\text{mm}$ , bojë poliestër argjendi, e zezë mat. Skaji I sipërm  $2.2\text{cm}$  trashësi. Përmasa e bazës së sipërme është me diametër  $60\text{cm}$ .



### **Karrige druri dhe pupa leximi**



- **Karrige druri**

Lartësia e karriges do të jetë 40 cm. Ulësja dhe mbështetsja e karriges do të jenë me material druri dhe me këmbë druri .

Karrigia duhet të jenë rezistente ndaj peshave, goditjeve, gervishtjeve, qëndrueshmërisë dhe stabilitetit, njollave, dizinfektanteve etj.

Sasia (6 copë).

- **Pupa leximi**

Pupë leximi të lëvizshme me lartësi 35cm dhe diametër 50cm,60cm.

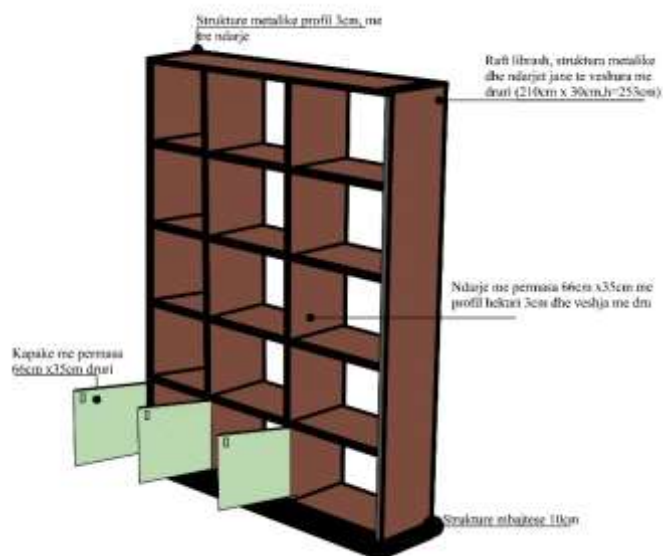
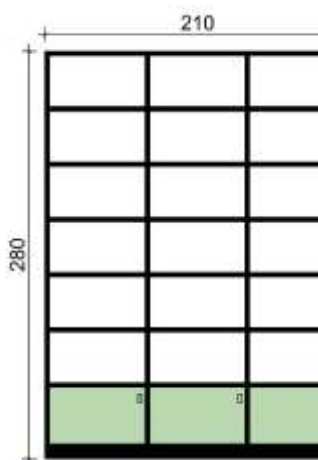
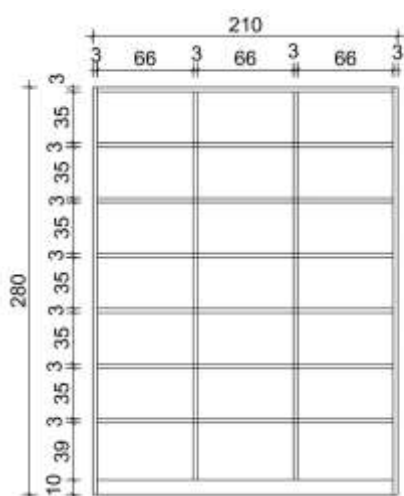
Pupë të brendshme/jashtë të papërshkueshme nga uji, poliester, mbushje polisteroli.

Sasia (5 copë).



- **Raft librash (2 copë)**

Raft librash me dimensione (210cm x 30cm x 280 cm), Me strukturë metalike me 3 ndarje, me profil 3cm, me veshje druri.

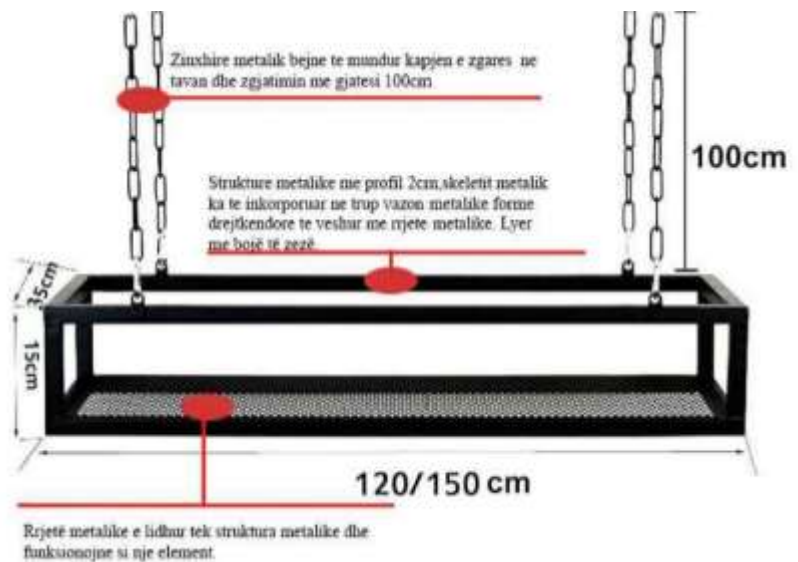


- **Zgarë metalike me vazo e varur në tavan (5 copë)**

Zgarë metalike me vazo e varur në tavan me dimensione 36cm x 150cm x 15cm, në të do të vendosen vazo me bimësi kacavjerrëse.

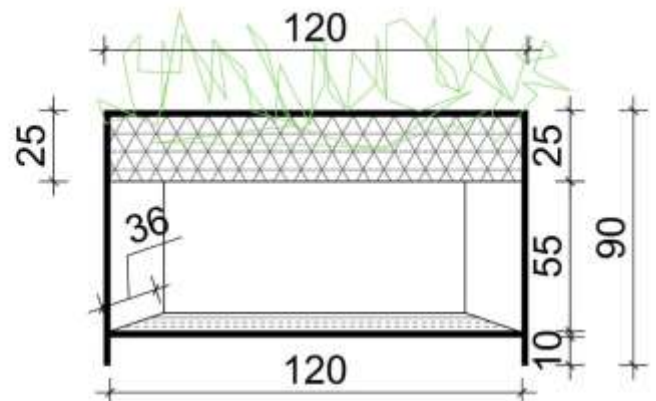
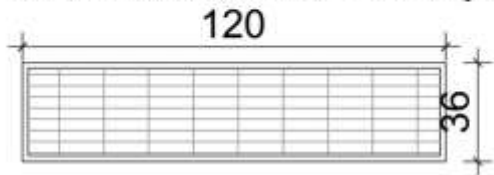
Zinxhirët metalik bëjnë të mundur kapjen e strukturës në tavan me një zgjatim deri në 100 cm.

Struktura metalike është me profil 2cm, ku në të cilën është e inkuorporuar vazo metalike në formë drejtkëndore e veshur me rrjetë metalike të lyer me bojë të zezë.

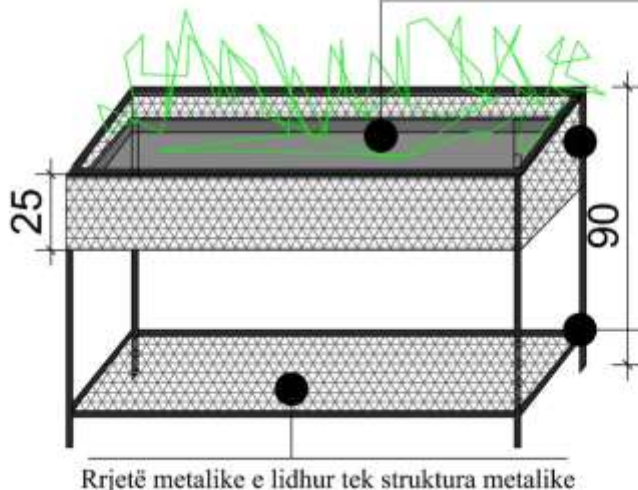


**Vazo metalike me dimensione 120cm x 36cm x 90cm (3 copë)**

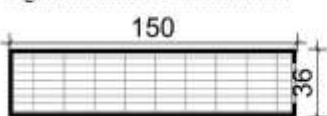
Vazo metalike e dimensionuar në plan



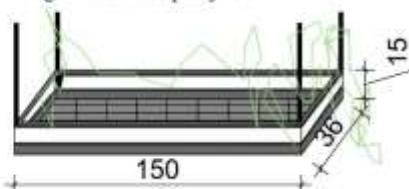
Vazo metalike me thellesi 25cm e veshur me rrjetë metalike, vazoja është e lidhur me strukturën mbajtëse metalike dhe funksionojnë si një element i vetëm. Në të do të mbillen bimësi të ndryshme.



Zgara metalike e dimensionuar



Zgara metalike pamja 3d



Rrjetë metalike e lidhur tek struktura metalike

Struktura metalike me profil 2cm, skeletit metalik ka të inkuorporuar në trup vazon metalike forme drejtkëndore të veshur me rrjetë metalike. Lyer me bojë të zezë.

- **Ndricues shinë industrial .**

Ndricues shinë 2m të gjatë, ngjyrë e zezë.

Sasia e shinës (5 copë)

Sasia e spoteve (20 copë)

Shkronja 3D strukturë metalike me led 30 x 17cm(emërtimi i shkollës ) fasada logo



Totali i shkronjave 64 copë,  
bashkangjitur shëmbulli si në foto.

