

## SPECIFIKIME TEKNIKE

### Objekti: Rikonstruksion Lerash (cope 8)

#### RUAJTIA E MJEDISIT

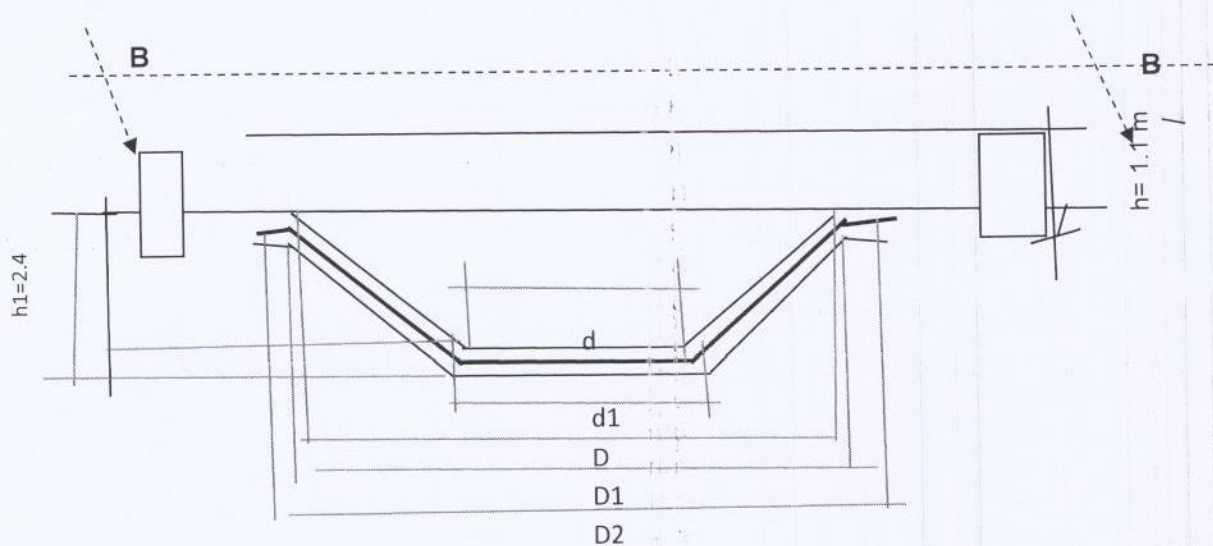
Kujdesi per mjedisin do te perfshije per te tjera:

Metoda e punes duhet te synoje per minimizimin ose eshte e mundur ne ndalimin e cenimeve ndaj tij (ndotje e panevojshme gjate lysterjeve). Duhet te ndermerren masa parandaluese sa qe te jete e nevojshme per te minimizuar ose ndaluar efektin negative ne mjedis (ketu kemi parasysh orendite ne ambientet e mesimdhencies te mbahen te pasterta).

- 1- Germim transport dheu me kd 10 m, kategoria IV. Ky cmim perfshine teresine e punimeve dhe punetore qe lidhen me heqjen e materialeve te gurit dhe te dherave nga tabani i leres dhe transportin e tyre 20m nga objekti dhe sistemimin e tyre per riperdorim.
- 2- Shtrim plastmasi me dy shtresa, shoshje dheu per shtrim plastmasi: Ky cmim perfshin teresine e punimeve dhe punetore qe lidhen me shtrimin e saj me dy shtresa, sipas kushteve teknike, si dhe shoshjene e dheut ku do te shtrohet plastmasi.
- 3- Hedhje, rrafshim, ngjeshje dheu me tokmak me krahe 10 cm trashesi: Ky cmim perfshine teresine e punimeve dhe punetore qe lidhen me shoshjen e dheut+transport dheu, gjithashtu hedhje dhe ngjeshje dheu me tokmak me krahe 10 cm trashesi. Ky cmim I referohet 1m3.
- 4- Shtrim kalldremi me gure kave, trashesi 20 cm: Ky cmim perfshine teresine e punimeve dhe punetore qe lidhen me shtrimin e kalldremit me gure. Ky cmim I referohet 1m2.
- 5- Hidrozolim me emulsion dhe dy duar bitum: Ky cmim perfshine teresine e punimeve dhe punetore qe lidhen me blerjen e materialeve te emulsionit dhe bitumit+ transportin si dhe shtrimin e tyre. Ky cmim I referohet 1m2.
- 6- Mur guri themel e xokol me llac perzier M15: Ne kete cmim duhet te perfshihet kostoja ndertimit te mureve te gurit rradhe per mbrojtien e leres, mgarkimit, transportit, shkarkimit te tyre ne objekt dhe cdo gje tjeter e nevojshme. Ky cmim I referohet 1m3.

ING: OLTİ HAMİTİ





**D.** Dimetri i madh i lerës pas ndërtimit të strukturave

**D1.** Diametri i madh i lerës (Gërmim)

**D2.** Dimetri i trotuarit

**d.** dimaetri i vogël i lerës pas ndërtimit të strukturave

**d1.** dimaetri i vogël i lerës (Gërmim)

**h.** Thellësia e lerës pas ndërtimit të strukturave

**h1.** Thellësia e lerës (Gërmim)

**Vu.** Kapaciteti max.ujëmbajtës i lerës

**Vg.** Volumi i gërmimeve për sipërf.të rrafshët

**Sk.** Pjerrësia e skarpatës (jo më vogël se 2:1 ( $\leq 50\%$ ))

**H.** Thellësia e konit të lerës

**Sb.** Sipërfaqja e bazës së vogël

**Sa.** Sipërfaqja anësore e lerës

**St.** Sipërfaqja e trotuarit

**So.** Sipërfaqja e oborit

## RIKONSTRUKSION LERASH COP 7

- 1-Lera ne parcelen nr. 18 - ne Ekonomine Kullosore Picar
- 2-Lera ne parcelen nr.16 - ne Ekonomine Kullosore Picar
- 3-Lera ne parcelen nr.26 - ne Ekonomine Kullosore Lunxheri
- 4-Lera ne parcelen nr.14 - ne Ekonomine Kullosore Picar
- 5- Lera ne parcelen nr.17 - ne Ekonomine Kullosore Picar
- 6- Lera ne parcelen nr.10 - ne Ekonomine Kullosore Lunxheri

Profili i lerës (Pamje nga lart)

PRERJA A - A

