

Objekti : “Blerje paisje të ndryshme zyre ”

Objekti kryesor i këtij prokurimi është **Blerje paisje të ndryshme zyre** në funksion të plotësimit të nevojave të administratës së Bashkisë Shkodër .

SPECIFIKIME TEKNIKE

Zyra 1

1- Tavoline pune 1

DIMENSIONET: L_230 /L 160 cm H_85cm P_80/70 cm

Tavolina e punes duhet te realizohet prej materiali lëndë drusore MDF te bardhe.

Modeli i tavolines eshte I kompozuar ne forme L, ku pjesa kryesore e postit te punes do te jet me dimensione 180 x 80 x h85 cm. Suprina dhe kembet e tavolines do te jene me te njejtin spesor 3.6cm. Njera prej kembeve te tavolines me lartesi 20 cm do te mbeshtetet mbi komodine. Tavolina do te perbehet me nje lidhese me lartesi 40 cm me spesor 18 mm me po te njejtin material mdf te bardhe.

Komodina ku do te mbeshtetet njeri krah i tavolines duke formuar keshtu nje tavoline ne forme L me lartesi h 62 cm do te realizohet po me te njejtin material me mdf me spesor 36mm. Ne krahun e majte ne pjesen fundore do te kete 3 sirtare. Sirtaret do te jeme me spesor 18mm me mdf. Dorezat e sirareve do te jene me frezim. Ne krahun e djathte do te kete rafte te cilat do te jene ne pjesen ballore te jashtme te tavolines te ndara ne dy hapsira. Pjesa qendrore e komodines do te qendroj nje hapsire e hapur ku do te sherbej per vendosejn e njesise qendrore te kompjuterit e cila ne pjesen e pasme do te jete e mbuluar me mdf.

Suprina, kembet dhe komodina do te realizohen me spesor 36mm me mdf te bardhe e cila duhet te kete nje siperfaqe te forte kunder gervishjeve, dhe te jete lehtesisht e pastrueshme.

Ne pjesen fundore kembet duhet te jene te pajisura me tapa niveluese. Ne pjesen e siperme ne krahun e komodines, do hapet nje hapsire ne pjesen e syprines se tavolines per kalimin e kablllove te ekranit dhe tastieres. Kjo hapsire do mbyllet me kapak plastik me ngjyre te bardhe opake.

Ngjyra e preferuar e syprinës: Do të përzgjidhet nga porositësi me katalog.

Dizajni i preferuar: si në skicë ose dizajn i ngjashëm.

2- Zyra 1 - Tavoline per printer

DIMENSIONET: L_60cm x 50 cm x h 110 cm

Tavolina e punes duhet te realizohet prej materiali lëndë drusore MDF te bardhe.

Suprina do te realizohet me spesor 36mm me material mdf me ngjyre te bardhe. e cila duhet te kete nje siperfaqe te forte kunder gervishjeve, dhe te jete lehtesisht e pastrueshme.

Poshte suprines do te kete vetem nje sirtare 18 cm me spesor 18mm. dhe dy mesola te cilat do ta ndajne hapsiren ne lartesi ne dy pjese per vendosje te fleteve qe do te printohen.

Kembet e tavolines duhet te jene te realizuara ne tub celiku 20x20 me spesor 1.1-1.3 sipas kerkesave te autoritetit kontraktor, duhet te jene te lidhura mes tyre me tub celiku 20x20 trashesi 1.1-1.3 mm.

Lyerja e kembeve duhet te realizohet me boje elektrostaike dhe të ofrojë rezistencë të shkëlqyer kundër gërvishtjes, fërkimit dhe ndryshkjes. Ngjyra e bojës do te jete e zeze.

Ne pjesen fundore kembet duhet te jene te pajisura me tapa niveluese.

Ngjyra e preferuar e syprinës: Do të përzgjidhet nga porositësi me katalog.

Dizajni i preferuar: si në skicë ose dizajn i ngjashëm.

3- Zyra 2 - Tavoline pune 2

DIMENSIONET: L_230 /L 160 cm H_80cm P_80/60 cm

Tavolina e punes duhet te realizohet prej materiali lëndë drusore MDF te bardhe.

Modeli I tavolines eshte I kompozuar ne ne dy elemente te ndara ku sebashku formojne nje L.

Pjesa kryesore e postit te punes do te jet me dimensione 230 x 80 x h75 cm. Suprina e tavolines do te realizohet me material mdf te bardhe me spesor 36mm e cila duhet te kete nje siperfaqe te forte kunder gervishjeve, dhe te jete lehtesisht e pastrueshme.

Kembet e tavolines duhet te jene te realizuara ne tub celiku 20x80 me spesor 1.1-1.3 sipas kerkesave te autoritetit kontraktor, ku do te lidhen me njera tjetren nepermjet dy profileve celiku 20x40 me trashesi 1.1-1.3 mm. Mbi to do te mbeshitet suprina e tavolines. Pjesa ballore e tavolines do te mbyllet me material mdf me lartesi 40 cm e cila do te kapet tek profilet e kembeve te tavolines.

Lyerja e kembeve duhet te realizohet me boje elektrostaike dhe të ofrojë rezistencë të shkëlqyer kundër gërvishitjes, fërkimit dhe ndryshkjes. Ngjyra e bojës do te jete e zeze.

Komodina do te vendoset brenda tavolines se punes. Eshte me dimensione 170 x 60 x h72 cm.

Komodina do te realizohet po me material mdf te bardhe, ku struktura e komodines do te jete me spesor 36mm dhe sirtaret me spesor 18mm. Dorezat e siratreve do te jene me frezim. Ne krahun e tavolines komodina do te jete e hapur per te vendosur njesine qendrore te kompjuterit, ne qender do te vendosen sirtaret dhe ne pjesen fundore do te jete e hapur vetem me nje darje ne mes per mbajtjen e letrave.

Ne pjesen fundore kembet duhet te jene te pajisura me tapa niveluese. Ne pjesen e siperme ne krahun e komodines, do hapet nje hapsire ne pjesen e syprines se tavolines per kalimin e kablllove te ekranit dhe tastieres. Kjo hapsire do mbyllet me kapak plastik me ngjyre te bardhe opake.

Ngjyra e preferuar e syprinës: Do të përzgjidhet nga porositësi me katalog.

Dizajni i preferuar: si në skicë ose dizajn i ngjashëm.

4- Zyra 3 - Tavoline Pune 3

DIMENSIONET: L_190 H_80cm P_80 cm

Tavolina e punes duhet te realizohet me material mdf ku do te kombinohet panel me mdf te bardhe dhe panel me rimeso natyrale.

Modeli I tavolines eshte I kompozuar ne forme L, ku pjesa kryesore e postit te punes do te jet me dimensione 190 x 80 x h80 cm.

Suprina dhe kembet e tavolines do te jene me te njejtin spesor 3.6cm me panel mdf me rimeso natyrale e cila duhet te kete nje siperfaqe te forte kunder gervishjeve, dhe te jete lehtesisht e pastrueshme. Tavolina do te perbehet me nje lidhese me lartesi 47 cm me spesor 18 mm me po te njejtin material mdf te bardhe.

Njera prej kembeve te tavolines ne krahun e djathtet te postit te punes do te jete me lartesi 10cm e cila do te mbeshitet mbi komodine. Komodina do te jete me permasa: 150 x 60 x h 65 cm.

Pjesa e syprines se komodines do te jete me material mdf me rimeso natyrale me spesor 36mm, ndersa struktura me panel mdf te bardhe me spesor 36mm. Ne pjesen e djathte poshte tavolines komodina eshte e hapur ku do te vendoset paisja qendrore e kompjuterit dhe pjesa tjetere perbehet nga 3 sirtare me material mdf me rimeso natyrale me spesor 18mm. Dorezat do te realizohen me frezim.

Ne pjesen fundore kembet duhet te jene te pajisura me tapa niveluese. Ne pjesen e siperme ne krahun e komodines, do hapet nje hapsire ne pjesen e syprines se tavolines per kalimin e kablllove te ekranit dhe tastieres. Kjo hapsire do mbyllet me kapak plastik me ngjyre te bardhe opake.

Ngjyra e preferuar e syprinës: Do të përzgjidhet nga porositësi me katalog.

Dizajni i preferuar: si në skicë ose dizajn i ngjashëm.

5- Zyra 4 – Tavolinen pune 4

DIMENSIONET: L_220 total /L 160 cm H_80cm P_80cm

Tavolina e punes duhet te realizohet me material mdf ku do te kombinohet panel me mdf te bardhe dhe panel me rimeso natyrale.

Modeli I tavolines eshte I kompozuar ne forme L, ku pjesa kryesore e postit te punes do te jet me dimensione 160 x 80 x h80 cm. Suprina dhe kembet e tavolines do te jene me material mdf me rimeso natyrale me spesor 36mm. Tavolina do te perbehet me nje lidhese me lartesi 40 cm me spesor 18 mm me mdf te bardhe.

Komodina ne krahun e djathte te postit te punes do te jete me dimensione 150 x 60 x h 60 cm.

Njera kembe e tavolines me lartesi 20 cm mbeshtetet mbi suprinen e komodines me material mdf me rimeso natyrale . Struktura e komodines perbehet prej materiali mdf e bardhe me spesor 36mm..Ne krahun e punes ajo do te kete nje kapak 37cm, nje hapsire bosh per njesine qendrore te kompjuterit dhe 3 sirtare me spesor18mm me material mdf me rimeso natyrale, e cila duhet te kete nje siperfaqe te forte kunder gervishjeve, dhe te jete lehtesisht e pastrueshme.

Ne pjesen fundore kembet duhet te jene te pajisura me tapa niveluese. Ne pjesen e sipërme ne krahun e komodines, do hapet nje hapsire ne pjesen e syprines se tavolines per kalimin e kablllove te ekranit dhe tastieres. Kjo hapsire do mbyllet me kapak plastik me ngjyre te bardhe opake.

Ngjyra e preferuar e syprinës: Do të përzgjidhet nga porositësi me katalog.

Dizajni i preferuar: si në skicë ose dizajn i ngjashëm.

6- Zyra 5 - Tavoline pune

DIMENSIONET: L_220 x 90 x h 80 cm

Tavoline fikse zyre do te realizohet me paterial mdf me spesor 25mm. Tavolina do te kete nje gjatesi prej 222 cm ku ne te do te kompozohen sirtarier.

Suprina eshte me material mdf me spesor 25mm cila duhet te kete nje siperfaqe te forte kunder gervishjeve, dhe te jete lehtesisht e pastrueshme. Ne krahun e pasem te tavolines do te kete 4 sirtare te kompozuar fiks poshte suprines me lartesi totale 15 cm. Tre prej sirtareve do te jene funksional me hapje ndersa sirtari i fundit ne krahe te djathet te postit te punes do te jete sirtare fiks.

Sirtaret do te jene me material mdf me spesor 18mm ku ne pjesen e jashtme te tyre do te kete korniza te holla decorative.

Struktura e tavolines eshte e forte kompakte ne qender te tavolines per te krijuar rezistence te larte ne mbajtje materiali do te jete mdf me spesor 25mm .Ne pjesen ballore te tavolines do te kete dy sirtare fallco me korniza dekoruese.

Aksesoret e montimit duhet te jente te padukshem dhe cdo gje te jete estetike.

Ngjyra e preferuar e syprinës: Do të përzgjidhet nga porositësi me katalog.

Dizajni i preferuar: si në skicë ose dizajn i ngjashëm.

7- Tavoline recepsioni.

DIMENSIONET: L_320 x 85/105 x h112

Recepsioni do te realizohet prej materiali mdf me spesor 36mm i cili duhet te kete nje siperfaqe te forte kunder gervishjeve, dhe te jete lehtesisht e pastrueshme.

Pjesa ballore e recepsionit eshte me lartesi 112cm dhe ndahet ne mes me nje hapsire per sherbimin e klient me lartesi 75 cm. Dy pjeset anesore jane me gjeresi 100 cm dhe pjesa e brendshme 120 cm.

Suprina e tavolines e postit te punes eshte 320 me thellesi 85 cm. Thellesia e suprines se recepsionit do te jete 35 cm. Dy anesoret e recepsionit do te perfundojne me thellesi10 cm.Gjithe struktura e recepsioni eshte me material mdf me rimeso natyrale dhe ne pjesen ballore ajo do te thyet nga dy veshje ne forme L me ngjyre tjeter duke krijuar harmoni dhe dizajn.

Aksesoret e montimit duhet te jente te padukshem dhe cdo gje te jete estetike.

Ngjyra e preferuar e syprinës: Do të përzgjidhet nga porositësi me katalog.

Dizajni i preferuar: si në skicë ose dizajn i ngjashëm.

8- Zyra 1 - Raft I Larte

DIMENSIONET: L_180 x 36 x h220

Rafti do te jete me structure metalike I kombinuar me panel te bardhe.

Struktura metalike do te jete e realizuar me profil celiku 20x20 me spesor 1.1-1.3 sipas kerkesave te autoritetit kontraktor, duhet te jene te lidhura mes tyre me tub celiku 20x20 trashesi 1.1-1.3 mm.

Lyerja eprofileve duhet te realizohet me boje elektrostaike dhe të ofrojë rezistencë të shkëlqyer kundër gërvishtjes, fërkimit dhe ndryshkjes. Ngjyra e bojës do te jete e zeze.

Rafti ndahet ne dy pjese pjesen e poshtme e cila perbehet prej dy kapakeve me spesor18mm me mdf te bardhe dhe pjeses se sipërme me mensola duke formuar 3 hapsira te barabarta. Mensolat do te jene me spesor18mm me mdf, Disa do te kene edhe ndarje vertikale per siguruar mbeshtetjen e librave..

Kembet nga dysHEMEJA do te jene 8 cm dhe do te paisen me tapa niveluese.
Aksesoret e montimit duhet te jente te padukshem dhe cdo gje te jete estetike.
Ngjyra e preferuar e syprinës: Do të përzgjidhet nga porositësi me katalog.
Dizajni i preferuar: si në skicë ose dizajn i ngjashëm.

9-Zyra 2 - Raft I Larte

DIMENSIONET: L_180 x 36 x h220

Rafti do te jete me structure metalike I kombinuar me panel te bardhe.
Struktura metalike do te jete e realizuar me profil celiku 20x20 me spesor 1.1-1.3 sipas kerkesave te autoritetit kontraktor, duhet te jete te lidhura mes tyre me tub celiku 20x20 trashesi 1.1-1.3 mm.
Lyerja e profileve duhet te realizohet me boje elektrostaike dhe të ofrojë rezistencë të shkëlqyer kundër gërvishtjes, fërkimit dhe ndryshkjes. Ngjyra e bojës do te jete e zeze.
Rafti ndahet ne dy pjese pjesen e poshtme e cila perbehet prej dy kapakeve me lartesi 50 cm dhe spesor 18mm me mdf te bardhe dhe pjeses se sipërme me mensola duke formuar 3 hapsira te barabarta.
Mensolat do te jene me spesor 18mm me mdf, Disa do te kene edhe ndarje vertikale per siguruar mbeshtetjen e librave.
Kembet nga dysHEMEJA do te jene 8 cm dhe do te pajisen me tapa niveluese.
Aksesoret e montimit duhet te jente te padukshem dhe cdo gje te jete estetike.
Ngjyra e preferuar e syprinës: Do të përzgjidhet nga porositësi me katalog.
Dizajni i preferuar: si në skicë ose dizajn i ngjashëm.

10-Zyra 3 - Raft I larte

DIMENSIONET: L_180 x 40 x h210

Rafti eshte i kombinuar me panel mdf te bardhe dhe pal mdf me rimeso me teksture druri.
Rafti duhet te jete I realizuar prej materiali lënde drusore MDF spesor 25mm. Materiali duhet te siguroj qendrueshmeri te larte ndaj gervishtjeve dhe te jete lehtesisht I pastrueshem dhe gjithashtu kunder reflektimit.
Struktura dhe mensolat ne pjesen e brendshme duhet te jene te ndara sipas specifikimeve teknike ne vizatimet perkatese, po me material mdf me spesor 25mm dhe trajtuar me antirefleks, antigervishtje dhe lehtesisht te pastrueshem.
Dollapi konfigurohet nga kombinimi I rafteve të hapur dhe të mbyllur.
Ai duhet te ndertohet ne pjesen e poshtme me 4 kapake me sp 18 mm per sistemimin e dosieve dhe dokumentacionit perkates, dhe 3 hapesira ne pjesen e sipeme.
Kapaket e dollapit do te jene po me te njejtin material me mdf me spesor 18 mm, e cila do te krijoj nje siperfaqe te forte kunder gervishjeve, dhe te jete lehtesisht e pastrueshme. Kendet e kapakeve do te jene te rumbullakosura duke krijuar keshtu nje siperfaqe rezistente te lemuar dhe te sigurt ne perdorim.
Dollapi mbështetet mbi xokolaturë, ose këmbë metalike. Në çdo rast në pjesën e poshme duhet të montohen nivelueset.
Aksesorët, ku përfshihen menteshat, brava dhe dorezat duhet të jenë cilësorë dhe në përshtatje me ngjyrën e përgjithshme të materialit.

Ngjyra e preferuar e syprinës: Do të përzgjidhet nga porositësi me katalog.
Dizajni i preferuar: si në skicë ose dizajn i ngjashëm.

11-Zyra 3 - Raft per garderoben.

DIMENSIONET: L_100 x 500 x h200

Rafti duhet te jete I realizuar prej materiali lënde drusore MDF spesor 18mm. Materiali duhet te siguroj qendrueshmeri te larte ndaj gervishtjeve dhe te jete lehtesisht I pastrueshem dhe gjithashtu kunder reflektimit.

Struktura dhe raftet ne pjesen e brendshme duhet te jene te ndara sipas specifikimeve teknike ne vizatimet perkatese, po me material mdf me spesor 18mm dhe trajtuar me antirefleks, antigervishtje dhe lehtesisht te pastrueshem.

Dollapi ka dy kapake me spesor 18mm me material mdf., ku ne pjesen e brendshme ndahet ne dy hapsira njera me e vogel dhe tjetra me e gjate dhe e pajisur me aksoreper te varur rrobat.

Aksesorët, ku përfshihen menteshat, brava dhe dorezat duhet të jenë cilësorë dhe në përshtatje me ngjyrën e përgjithshme të materialit

Ngjyra e preferuar e syprinës: Do të përzgjidhet nga porositësi me katalog.

Dizajni i preferuar: si në skicë ose dizajn i ngjashëm.

12- Zyra 4 - Raft I Larte

DIMENSIONET: L_200 x 40 x h210

Struktura e Raftit duhet te jete I realizuar prej materiali lënde drusore MDF me rimes teksture druri me spesor 25mm. Materiali duhet te siguroj qendrueshmeri te larte ndaj gervishtjeve dhe te jete lehtesisht I pastrueshem dhe gjithashtu kunder reflektimit.

Struktura dhe mensolat ne pjesen e brendshme duhet te jene te ndara sipas specifikimeve teknike ne vizatimet perkatese, po me material mdf me spesor 25mm dhe trajtuar me antirefleks, antigervishtje dhe lehtesisht te pastrueshem.

Dollapi konfigurohet nga kombinimi I rafteve të hapur dhe të mbyllur.

Ai duhet te ndertohet ne pjesen e poshtme me 4 kapake me sp 18 mm per sistemimin e dosieve dhe dokumentacionit perkates, dhe 3 hapesira ne pjesen e sipeme me lartesi 45 cm.

Kapaket e dollapit do te jene po me te njejtin material me mdf me spesor 18 mm, e cila do te krijoj nje siperfaqe te forte kunder gervishjeve. Kendet e kapakeve do te jene te rumbullakosura duke krijuar keshtu nje siperfaqe rezistente te lemuar dhe te sigurt ne perdorim.

Dollapi mbështetet mbi xokolaturë, ose këmbë metalike. Në çdo rast në pjesën e poshme duhet të montohen nivelueset.

Aksesorët, ku përfshihen menteshat, brava dhe dorezat duhet të jenë cilësorë dhe në përshtatje me ngjyrën e përgjithshme të materialit.

Ngjyra e preferuar e syprinës: Do të përzgjidhet nga porositësi me katalog.

Dizajni i preferuar: si në skicë ose dizajn i ngjashëm.

13- Zyra 5 - Raft I Larte

DIMENSIONET: L_195 x 35 x h275

Struktura e Raftit duhet te jete I realizuar prej materiali lënde drusore MDF me spesor 25mm. Materiali duhet te siguroj qendrueshmeri te larte ndaj gervishtjeve dhe te jete lehtesisht I pastrueshem dhe gjithashtu kunder reflektimit.

Struktura dhe mensolat ne pjesen e brendshme duhet te jene te ndara sipas specifikimeve teknike ne vizatimet perkatese, po me material mdf me spesor 25mm dhe trajtuar me antirefleks, antigervishtje dhe lehtesisht te pastrueshem.

Dollapi konfigurohet nga kombinimi I rafteve të hapur dhe të mbyllur.

Ai duhet te ndertohet ne pjesen e poshtme me 3 kapake me sp 18 mm per sistemimin e dosieve dhe dokumentacionit perkates, me lartesi nga toka 75 cm dhe 3 hapesira te hapura ne pjesen e sipeme me lartesi te barabarte 80 cm. Mensolat do te jene me po me spesor 25mm per te krijuar qendrueshmeri te larte ndaj peshe se dosjeve.

Kapaket e dollapit do te jene po me te njejtin material me mdf me spesor 18 mm, me nje siperfaqe te forte kunder gervishjeve. Kendet e kapakeve do te jene te rumbullakosura duke krijuar keshtu nje siperfaqe rezistente te lemuar dhe te sigurt ne perdorim.

Dollapi mbështetet mbi xokolaturë, ose këmbë metalike. Në çdo rast në pjesën e poshme duhet të montohen nivelueset.

Aksesorët, ku përfshihen menteshat, brava dhe dorezat duhet të jenë cilësorë dhe në përshtatje me ngjyrën e përgjithshme të materialit.

Ngjyra e preferuar e syprinës: Do të përzgjidhet nga porositësi me katalog.

Dizajni i preferuar: si në skicë ose dizajn i ngjashëm.

14- Zyra 1 - Tavoline mbledhjesh

DIMENSIONET: 180 x 90 x h75cm

Tavoline mbledhje ovale duhet te realizohet prej materiali lënde drusore MDF

Trashësia e syprinës do te realizohet me spesor 36 mm me material mdf, e cila do te krijoj nje siperfaqe te forte kunder gervishjeve, dhe te jete lehtesisht e pastrueshme.

Kembet e tavolines duhet te jene te realizuara ne tub celiku 40x40 me spesor 1.1-1.3 sipas kerkesave te autoritetit kontraktor, duhet te jene te lidhura mes tyre me tub celiku 40x40 trashesi 1.1-1.3 mm.

Lyerja e kembeve duhet te realizohet me boje elektrostaike dhe të ofrojë rezistencë të shkëlqyer kundër gërvishitjes, fërkimit dhe ndryshkjes. Ngjyra e bojës duhet te jete e bardhe opake.

Ne pjesen fundore kembet duhet te jene te pajisura me tapa niveluese.

Ngjyra e preferuar: Do të përzgjidhet nga porositësi me katalog.

Dizajni I preferuar: si ne skicë ose dizajn I ngjashëm.

15- Zyra 3 – Tavoline mbledhjesh.

DIMENSIONET: 230 x 90 x h75cm

Tavoline mbledhje Gjatesore

Trashësia e syprinës do te realizohet me spesor 36 mm me material mdf, e cila do te krijoj nje siperfaqe te forte kunder gervishjeve, dhe te jete lehtesisht e pastrueshme. Suprina eshte e ndare ne tre pjese te barabarta ku dy pjeset anesore do te jene me material mdf me spesor 36 mm me rimeso naturale me teksture druri dhe pjesa qendrore do te jete me mdf te bardhe.

Tavolina perbehet prej dy kembeve te realizuara me material mdf me spesor 36 mm 20 x 70 cm per te krijuar stabilitiet dhe te jene te forta per te perballuar peshen e tavolines.Kembet e tavolines do te jene po me mdf me rimeso natyrale.

Ne pjesen fundore kembet duhet te jene te pajisura me tapa niveluese.

Ngjyra e preferuar: Do të përzgjidhet nga porositësi me katalog.

Dizajni I preferuar: si ne skicë ose dizajn I ngjashëm.

16- Zyra 4 – Tavoline mbledhjesh.

DIMENSIONET: 230 x 90 x h75cm

Tavoline mbledhje Gjatesore

Trashësia e syprinës do te realizohet me spesor 36 mm me material mdf, e cila do te krijoj nje siperfaqe te forte kunder gervishjeve, dhe te jete lehtesisht e pastrueshme. Suprina eshte e ndare ne tre pjese te barabarta ku dy pjeset anesore do te jene me material mdf me spesor 36 mm me rimeso naturale me teksture druri dhe pjesa qendrore do te jete me mdf te bardhe.

Tavolina perbehet prej dy kembeve te realizuara me material mdf me spesor 36 mm 20 x 70 cm per te krijuar stabilitiet dhe te jene te forta per te perballuar peshen e tavolines.Kembet e tavolines do te jene po me mdf me rimeso natyrale.

Ne pjesen fundore kembet duhet te jene te pajisura me tapa niveluese.

Ngjyra e preferuar: Do të përzgjidhet nga porositësi me katalog.

Dizajni I preferuar: si ne skicë ose dizajn I ngjashëm.

17-Zyra 5 Tavoline mbledhjesh

DIMENSIONET: 260 x 90 x h80cm

Tavoline fikse zyre do te realizohet me paterial mdf me spesor 25mm. Tavolina, pjesa e brendsme do te kete nje gjatesi prej 260 cm ku ne te do te kompozohen sirtarier.

Suprina eshte me material mdf me spesor 25mm cila duhet te kete nje siperfaqe te forte kunder gervishjeve, dhe te jete lehtesisht e pastrueshme. Ne krahun e pasem te tavolines do te kete 4 sirtare te kompozuar poshte suprines me lartesi totale 15 cm. Tre prej sirtareve do te jene funksional me hapje ndersa sirtari i fundit ne krahe te djathet te postit te punes do te jete sirtare fiks.

Sirtaret do te jene me material mdf me spesor 18mm ku ne pjesen e jashtme te tyre do te kete korniza te holla decorative.

Struktura e tavolines eshte e forte kompakte ne qender te tavolines per te krijuar rezistence te larte ne mbajtje materiali do te jete mdf me spesor 25mm .Ne pjesen ballore te tavolines do te kete dy sirtare fallco me korniza dekoruese.

Aksesoret e montimit duhet te jente te padukshem dhe cdo gje te jete estetike.

Ngjyra e preferuar e syprinës: Do të përzgjidhet nga porositësi me katalog.

Dizajni i preferuar: si në skicë ose dizajn i ngjashëm.

Specifikime

18 Tavolina

Tavolina e punes duhet te realizohet me material mdf ku do te kombinohet panel me mdf .

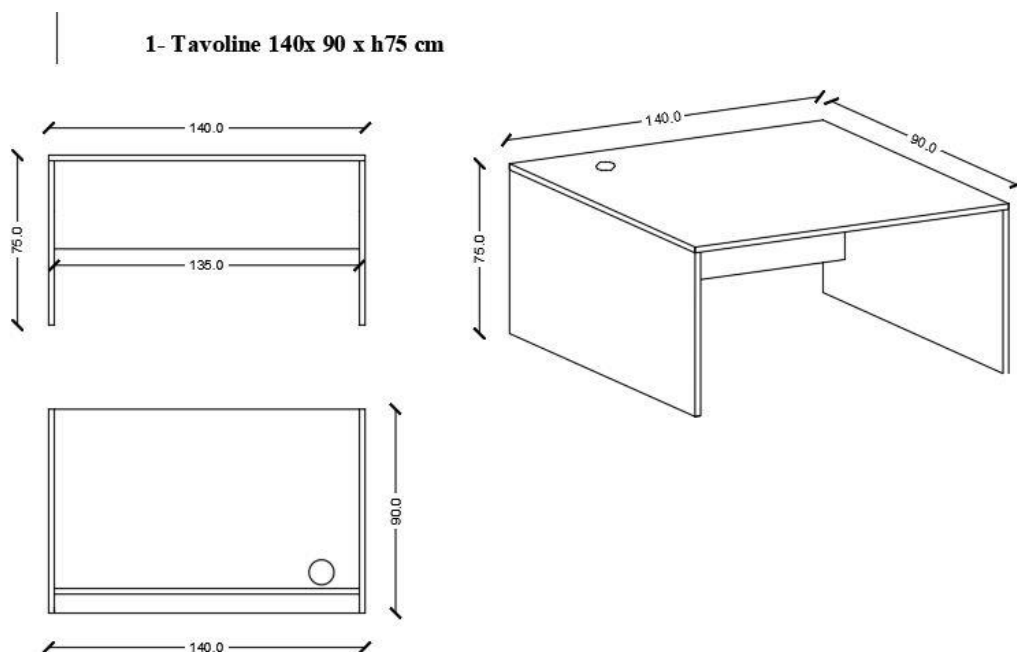
Suprina dhe kembet e tavolines do te jene me te njejtin spesor 25mm me panel mdf e cila duhet te kete nje siperfaqe te forte kunder gervishjeve, dhe te jete lehtesisht e pastrueshme.

Tavolina do te perbehet me nje lidhese me lartesi 47 cm me spesor 18 mm me po te njejtin material me mdf.

Ne pjesen fundore kembet duhet te jene te pajisura me tapa niveluese. Ne pjesen e sipërme te suprines do te hapet nje hapsire per kalimin e kablllove te ekranit dhe tastieres. Kjo hapsire do mbyllet me kapak plastik me ngjyre te bardhe opake.

Ngjyra e preferuar e syprinës: Do të përzgjidhet nga porositësi me katalog.

Dizajni i preferuar: si në skicë ose dizajn i ngjashëm.



19- Raft per dosje

Gjeresi; 90 cm

Thellesi; 45 cm

Lartesi: 200 cm

Struktura e Raftit duhet te jete I realizuar prej materiali lënde drusore MDF spesor 18mm. Materiali duhet te siguroj qendrushmeri te larte ndaj gervishtjeve dhe te jete lehtesisht I pastrueshem dhe gjithashtu kunder reflektimit.

Mensolat ne pjesen e brendshme duhet te jene te ndara sipas specifikimeve teknike ne vizatimet perkatese, po me material mdm me spesor 25mm dhe trajtuar me antirefleks, antigervishtje dhe lehtesisht te pastrueshem.

Dollapi konfigurohet nga kombinimi I rafteve të hapur dhe të mbyllur.

Ai duhet te ndertohet ne pjesen e poshtme me 2 kapake me sp 18 mm per sistemimin e dosieve dhe dokumentacionit perkates, dhe sipër me dy kapake xhami me profil alumini me 3 hapësira ne pjesen e sipeme me hapsira te barabarta.

Kapaket ne pjesen e poshtme te dollapit do te jene po me te njejtin material me mdm me spesor 18 mm, e cila do te krijoj nje siperfaqe te forte kunder gervishjeve.

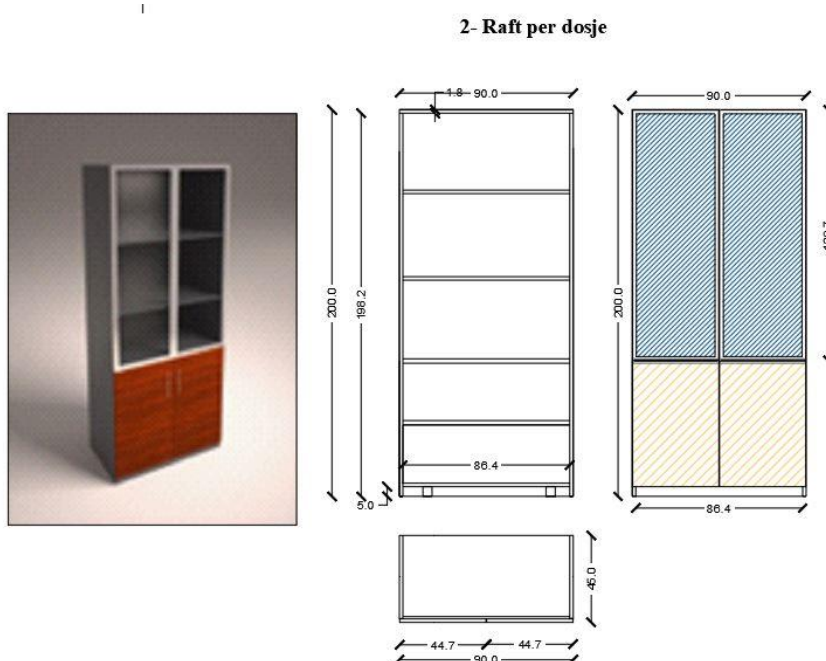
Të dy kanatat e poshtëm të raftit duhet të mbyllën me celes.

Dollapi mbështetet mbi xokolaturë, ose këmbë metalike 5cm. Në çdo rast në pjesën e poshme duhet të montohen nivelueset.

Aksesorët, ku përfshihen menteshat, brava dhe dorezat duhet të jenë cilësorë dhe në përshtatje me ngjyrën e përgjithshme të materialit.

Ngjyra e preferuar e syprinës: Do të përzgjidhet nga porositësi me katalog.

Dizajni i preferuar: si në skicë ose dizajn i ngjashëm.



20- Karrige rrotulluese

Baza e karriges duhet të jete plastik/metalik në formë 5 yje. Në mekanizmin e karriges duhet të jetë vendosur aktivizimi i ngritësit të gazit rregullues sipas lartësisë. Pistoni i gazit për rregullimin e lartësisë së sediljes aktivizohet nga një levë e vendosur nën dhe anash sediljes.

- Mbështetësja e karriges duhet të jetë me mekanizëm që lejon lëvizjen dhe pozicionimin e saj ne përshtatje me nevojën e përdoruesit. Korniza e Mbështetëses të jetë e përbërë nga profile poliamide termoplastik për shpërndarjen e presionit, që të sigurojë rehati dhe ergonomi maksimale. Mbulesa e pasme e mbështetëses, të jetë e përbërë nga një kornizë anatomike nga profilet e poliamidit, mbi të cilat të vendoset mbështetëse rrjetë
- Ndenjësjja e karriges të jetë e përbërë nga poliamid termoplastik dhe jastëku të jetë i mbushur me shkumë poliuretani, dhe mbulesa e jastëkut të jetë po te njejtin material si te mbeshteteses.

- Krahët e karrigeve të jenë të përbërë nga poliamidi termoplastik. Pjesa e sipërme e krahëve të ketë përbërje poliuretani i hedhur me fortësi të mesme për rehati maksimale, ergonomi si edhe mundësi të zhvendoset para-mbrapa në të paktën 2 (dy) pozicione.
- Koka e karriges të ketë mekanizëm të lëvizshëm dhe të lëvizë lart-poshtë, në të paktën 2 (dy) nivele dhe jastëku të jetë i me rrjete si mbështetësja.



21- Raf metalik gj.civile

Raftet kërkohen të jenë prej materiali metalik, me strukturë të qëndrueshme për mbajtje sasiore dokumentesh. Të jetë i ndarë me 4 sergjenë. Krahët mbajtës të jenë me vrima për vendosje raftesh horizontalë në nivele të ndryshme dhe me mbështetëse gome në pjesën fundore. Të plotësojë

Permasat 90x40x200

kërkesat e Standartit CEN/TR 14073-1:2004, EN 14073-2:2004, EN 14073-3:2004, EN 14074:2004

22- Komodina

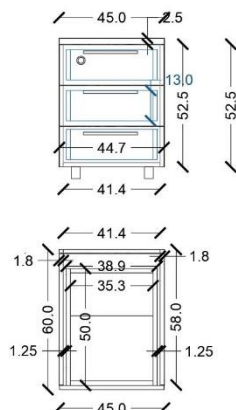
Kabineti i lëvizshëm i sirtarëve

Komodina do të realizohet me material mdf me spesor 18mm. Materiali duhet të sigurojë qëndrueshmëri të lartë ndaj gervishtjeve dhe të jetë lehtësisht i pastrueshëm dhe gjithashtu kundër reflektimit.

Komodina do të përbehet prej 3 sirtareve po me të njëjtin material dhe me spesor 18 mm.

Guidat rrëshqitëse të sirtareve të jenë metalike me rroteza nyloni, me fund korse në hapje dhe vetmbyllje.

Komodina në pjesën e këmbeve do të përbehet nga 4 rrota dhe të gjithë sirtarë do të jenë me celes me mbyllje qendrore.



23 Shkalle metalike



Alumini dyshe me kombinim . lartesia e Shkalles 2.60 m , pesha deri ne 12 kg

24- Varse Rrobash

Struktura e vareses duhet te kete 8 vende per te varrur rrobat dhe nje vend bashkangjitur per cadrat, bazamenti duhet te jete I rend dhe solid.

Montimi dhe zmontimi duhet te jete sa me I thjeshte dhe I lehte per tu levizur.



25- Karrige metalike

Karriget të jenë dizenuar me një stil modern. Thellësia e ulëses e përshtatshme për përdorues të rritur. Skeleti përbëhet prej një tubi petashuq ovale 30 x 15 mm me spesor jo më të vogël se 1.3 mm, i cili përshkon shpinoren në dy anët e saj dhe ndenjësën. Montohen në skeletin metalik me vida. Me mbushje gome sintetike me densitet të lartë. Lyerja me boje elektrostatische. Tapiceria të jetë lëkurë ekologjike.

Të plotësojë kërkesat e standartit SSH EN 1335-1:2021, SSH EN

Specifikimet teknike janë hartuar në përputhje me parashikimet e nenit 4, pika 38/b dhe nenit 36, të LPP, si dhe nenit 40, pika 1 dhe 2, të VKM nr. 285, datë 19.05.2021, “Për miratimin e rregullave të prokurimit publik” i ndryshuar, duke argumentuar çdo kërkesë funksionale ose performance, apo/dhe çdo standard të kërkuar, ku çdo referencë duhet të shoqërohet nga fjalët “ose ekuivalenti i tij/saj”.si dhe me qëllim përmbushjen e objektivave të kontratës, qëllimit dhe rezultateve që pritet të arrihen nga Autoriteti Kontraktor si dhe OE të marrë masat në kohën e duhur që të garantojë kapacitetet për përmbushjen me sukses të kontratës sipas kushteve të përcaktuara.

