

**SPECIFIKIME TEKNIKE : " NDERTIM I FUSHES SE SPORTIT VALIAS SI DHE NDERTIMI I GODINES + SHKALLARET"**



**BASHKIA KAMËZ**

## **SPECIFIKIME TEKNIKE**

*(FAZA PROJEKT-ZBATIM)*

### **" NDERTIM I FUSHES SE SPORTIT VALIAS SI DHE NDERTIMI I GODINES + SHKALLARET"**

**PROJEKTUES : BASHKIA KAMEZ**

Ing. EGLANTINA DISHA

Ing. HAJREDIN MURGU

Ing. DENIS PRENCI

Ing. ERBLIN LALA

Ing. RAMADAN HYSA

Ark. ARILA RASHA

*SPECIFIKIME TEKNIKE : " NDERTIM I FUSHES SE SPORTIT VALIAS SI DHE NDERTIMI I GODINES + SHKALLARET"*

**SPECIFIKIME TEKNIKE**  
**"NDERTIM I FUSHES SE SPORTIT VALIAS**  
**SI DHE NDERTIMI I GODINES +**  
**SHKALLARET"**

|   |    |
|---|----|
| <b>I. KAPITULLI 1</b> .....                                 | 7  |
| 1. Specifikime të përgjithshme .....                        | 8  |
| 1.1.1 Hyrje .....   | 8  |
| 1.1.2 Njësitë matëse .....                                  | 8  |
| 1.1.3 Dokumentat dhe vizatimet .....                        | 8  |
| 1.1.4 Grafiku i punimeve.....                               | 8  |
| 1.1.5 Punime të gabuara.....                                | 9  |
| 1.1.6 Kostot per mobilizimin dhe punimet e perkohshme. .... | 9  |
| 1.1.7 Hyrja ne sheshin e ndertimit.....                     | 9  |
| 1.1.8 Furnizimi me uje .....                                | 10 |
| 1.1.9 Furnizimi me energji eletrike.....                    | 10 |
| 1.1.10 Piketimi dhe fotografimi i punimeve .....            | 10 |
| 1.1.11 Bashkepunimi ne shesh .....                          | 11 |
| 1.1.12 Mbrojtja e punimeve, ambientit dhe publikut.....     | 11 |
| 1.1.13 Tabelat njoftuese.....                               | 11 |
| 1.1.14 Transporti dhe magazinimi i materialeve .....        | 12 |
| 1.1.15 Librezat e masave.....                               | 12 |
| 2.Dorëzimet te Supervizori.....                             | 13 |
| 1.2.1 Autorizimet me shkrim.....                            | 13 |
| 1.2.2 Dorëzimet tek supervizori.....                        | 13 |
| 1.2.3 Shembuj .....   | 13 |
| 1.2.4 Vizatimet e punimeve të zbatuara .....                | 13 |
| 1.2.5 Provat .....  | 16 |
| 1.2.6 Kontrolli.....  | 17 |
| 1.2.7 Pastrimi perfundimtar i sheshit .....                 | 17 |
| <b>II. KAPITULLI 2</b> .....                                | 18 |
| 2.1 PASTRIMI I KANTIERIT .....                              | 19 |
| 2.1.1 HYRJE.....  | 19 |
| 2.1.2 Skarifikimi .....                                     | 19 |
| 2.1.3 Prishja e godinave, gardheve dhe strukturave .....    | 19 |
| 2.1.4 Mbrojtja e godinave, rrethimeve dhe strukturave. .... | 20 |
| 2.1.5 Mbrojtja e vendit të pastruar.....                    | 20 |

**SPECIFIKIME TEKNIKE : " NDERTIM I FUSHES SE SPORTIT VALIAS SI DHE NDERTIMI I GODINES + SHKALLARET"**

|             |   |           |
|-------------|---|-----------|
| 2.2         | PUNIME PRISHJEJE.....   | 20        |
| 2.2.1       | Skeleritë.....  | 20        |
| 2.2.2       | Supervizioni .....  | 21        |
| 2.2.3       | Metoda e prishjes .....   | 21        |
| 2.2.4       | Siguria në punë .....   | 21        |
| <b>III.</b> | <b>KAPITULLI 3</b> .....  | <b>23</b> |
| 3.1         | Te Pergjithshme Mbi Germimet Dhe Punimet E Tokes .....  | 24        |
|             | Kosto e germimeve qe do te behen duke tejkaluar permasat e caktuara ne projekt do te mbulohen me shpenzimet e vet Kontraktorit..... | 25        |
| 3.2         | Pastrimi I Sheshit.....   | 25        |
| 3.3         | Germimi I Kanaleve Per Tubacionet.....  | 25        |
| 3.4         | Germimi I Kanalit Per Strukturat.....   | 25        |
| 3.5         | Germime Te Dheut Siperfaqesor .....   | 26        |
| 3.6         | Mirembajtja E Punimeve Te Germimit.....   | 26        |
| 3.7         | Perforcimi Dhe Mbrojtja E Punimeve Te Germimeve.....  | 26        |
| 3.8         | Perforcimi I Strukturave Prane Zones Se Germimeve.....  | 26        |
| 3.9         | Heqja E Ujrave Gjate Punimeve Te Germimit .....   | 26        |
| 3.10        | Mbrojtja E Sherbimeve Ekzistuese.....   | 27        |
| 3.11        | Heqja E Materialeve Te Teperta Gjate Germimeve .....  | 27        |
| 3.12        | Ngjeshja E Mbushjeve Dhe Mbulimet.....  | 27        |
| 3.13        | Perforcimi I Ndertesave .....   | 28        |
| 3.14        | Perforcimi dhe veshja e germimeve .....   | 28        |
| 3.15        | Materialet E Perdorura Per Mbushje .....  | 29        |
| 3.16        | Provat E Materialeve Per Mbushje.....   | 29        |
| 3.17        | Matja E Volumeve Te Germimit.....   | 30        |
| 3.18        | Matja E Volumeve Te Materialeve Te Shtresave.....   | 30        |
| 3.19        | Pershkrimi i cmimit njesi per germimet .....  | 30        |
| 3.20        | Përgatitja e formacioneve.....  | 31        |
| 3.21        | Përpunimi i pjerrësive.....   | 31        |
| 3.22        | Gërmime.....  | 31        |
| 3.23        | Mbushjet.....   | 31        |
| 3.24        | Përdorimi i materialit të gërmuar .....   | 32        |
| 3.25        | Mbushja rreth strukturave .....   | 32        |

|   |    |
|---|----|
| <b>IV. KAPITULLI 4</b> .....  | 33 |
| 4.1 Betoni i derdhur në vend.....   | 34 |
| 4.1.1 Kërkesa të përgjithshme për betonet.....  | 34 |
| 4.2.1 Materialet.....   | 34 |
| 4.3.1 Depozitimi i materialeve.....   | 34 |
| 4.4.1 Klasifikimi i betoneve.....   | 35 |
| 4.5.1 Hedhja e betonit.....   | 35 |
| 4.6.1 Hedhja e betonit.....   | 36 |
| 4.7.1 Mbrojtja.....   | 36 |
| 4.8.1 Betoni në kushte të vështira atmosferike.....   | 36 |
| 4.9.1 Provat e betonit.....   | 37 |
| 4.10.1 Elemente dhe nën- elemente betoni.....   | 37 |
| 4.11.1 Kallëpet dhe finiturat e betonit.....  | 39 |
| 4.12.1 Hekuri.....  | 41 |
| <b>V. KAPITULLI 5</b> .....   | 44 |
| <b>DRENAZHIMI</b> .....   | 44 |
| 5.1 Drenazhimi perimetral e sipërfaqësor.....   | 45 |
| <b>VI. KAPITULLI 6</b> .....  | 46 |
| 6.1 Mure me blloqe betoni.....  |    |
| Llojet e Mureve me blloqe betoni.....   |    |
| Blloqe sipas standartit : SSH BS EN 771-3.....  |    |
| 6.2 Veshjet / Mbulesa / Ndarja e thatë.....   |    |
| 6.3 Llaç për muret për 1 m <sup>3</sup> llaç realizohet me këto përbërje: <b>Error!</b>                             |    |
| 6.4 Mure me blloqe betoni.....  | 47 |
| 6.5 MUR W 112 2X 12.5 mm me pllake Diamant Profile CW 100 mm cdo 62.5 cm Lesh guri 40 kg/m <sup>3</sup> 100 mm..... | 48 |
| 6.6 VESHJE MURI W 623 2X 12.5 mm Diamant Profile CD cdo 62.5 cm Lesh guri 40 kg/m <sup>3</sup> 50 mm.....           | 51 |
| <b>VII. KAPITULLI 7</b> .....   | 55 |
| <b>Dyer / grila / kapëse</b> .....  | 55 |
| 7.1 Dyer-informacion i përgjithshëm.....  | 56 |
| 7.2 Komponentet.....  | 56 |
| 7.3 Vendosja ne veper.....  | 56 |

**SPECIFIKIME TEKNIKE : " NDERTIM I FUSHES SE SPORTIT VALIAS SI DHE NDERTIMI I GODINES + SHKALLARET"**

|              |  |           |
|--------------|--|-----------|
| 7.4          | Permbajtje Drusore.....                | 56        |
| 7.5          | Dyer Antizjarr.....                    | 57        |
| <b>VIII.</b> | <b>KAPITULLI 8.....</b>                | <b>58</b> |
|              | <b>STRUKTURA E NDËRTIMIT.....</b>      | <b>58</b> |
| 8.1          | MBULESAT.....                          | 59        |
| 8.2          | Taraca.....                            | 59        |
| 8.3          | Ulluqet vertikale dhe horizontale..... | 60        |
| 8.4          | STRUKTURAT METALIKE.....               | 60        |
| <b>IX.</b>   | <b>KAPITULLI 9.....</b>                | <b>63</b> |
|              | <b>RIFINITURAT.....</b>                | <b>63</b> |
| <b>X.</b>    | <b>KAPITULLI 10.....</b>               | <b>69</b> |
|              | PUNIME MBUSHJE DHE MBULIMI.....        | 69        |
| <b>XI.</b>   | <b>KAPITULLI 11.....</b>               | <b>72</b> |
|              | PUNIMET E SHTRESAVE.....               | 72        |
| <b>XII.</b>  | <b>KAPITULLI 12.....</b>               | <b>79</b> |
|              | <b>BETONET.....</b>                    | <b>79</b> |
|              | TE PERGJITHSHME.....                   | 80        |
|              | KONTROLLI I CILESISE.....              | 80        |

**I. KAPITULLI 1**



## **1. Specifikime të përgjithshme**

### 1.1.1 Hyrje

Qellimi i përgatitjes së këtij kapitulli është sqarimi i kërkesave për Kontraktorin në lidhje me Projektin, Ecurinë e punës konform kushteve teknike të zbatimit, Kontrates, Legjislacionit në fuqi për mbrojtjen e Punonjesve, të ambientit dhe publikut si dhe detyrimeve që duhet të plotësojë Kontraktori gjatë zbatimit të punimeve.

### 1.1.2 Njësitë matëse

Në përgjithësi njësitë matëse kur lidhen me Kontratat janë njësi metrike në mm, cm, m, m<sup>2</sup>, m<sup>3</sup>, Km, N (Njuton), Mg (1000 kg) dhe gradë celcius. Pikat dhjetore janë të shkruara si “. “.

### 1.1.3 Dokumentat dhe vizatimet

Të gjitha Vizatimet dhe Dokumentat e tjera teknike që shoqërojnë këtë projekt do të jenë baze për vlerësimin e sasisë dhe cilësisë së punës që do të bëhet për zbatimin e këtij projekti.

Kontraktori duhet të shqyrtojë Projektin që në fillim të punës dhe përpara lidhjes së Kontrates me Investitorin e Objektit. Kontraktori do të verifikojë të gjitha sasitë, permatat, të dhënat teknike dhe detajet e dhëna në Vizatimet dhe Dokumentat Teknike që shoqërojnë këtë projekt.

Kontraktori do të marrë përsipër të gjithë përgjegjësinë në kryerjen e llogaritjeve për sasinë dhe llojet e materialeve, volumeve të punës si dhe pajisjeve të kërkuara për kryerjen e kësaj pune.

Cdo ndryshim apo pershtatje me kushtet aktuale të terrenit do të bëhet vetëm në bashkëpunim me Projektuesin ose Supervizorin e Punimeve dhe me aprovim të Investitorit.

### 1.1.4 Grafiku i punimeve

Kontraktuesi duhet t'i japë supervizorit një program të plotë duke i treguar rendin, procedurën dhe metodën sipas së cilave, ai propozon të punohet në ndërtim deri në mbarim të punës. Informacioni që mban supervizori duhet të përfshijë:

- Mobilizimi
- Investigimi topografia dhe piketimi
- Furnizimi, Transporti dhe Magazinimi i Materialeve
- Aktivitetet e Punimeve të Tokës



**SPECIFIKIME TEKNIKE : " NDERTIM I FUSHES SE SPORTIT VALIAS SI DHE NDERTIMI I GODINES + SHKALLARET"**

- Aktivitetet e Punimeve Hidraulike
- Aktivitetet e Punimeve te Betonit
- Aktivitetet e Punimeve ndertimore per kanalin
- Aktivitetet per punime elektrike dhe mekanike
- Mbrojtja e Punimeve, ambientit dhe publikut
- Kontrolli laboratorik, Testimi dhe Kontrolli i cilesise se materialeve
- Pregatitja e Librezave te masave
- Kolaudimi dhe marrja ne dorezim i objektit
- Pastrimi i sheshit te ndertimit
- Pregatitja e raporteve mujore dhe perfundimtare per punen e kryer

#### 1.1.5 Punime të gabuara

Çdo punë, që nuk është në përputhje me këto specifikime, duhet refuzuar dhe kontraktuesi duhet të riparojë çdo defekt me shpenzimet e veta, sipas projektit.

#### 1.1.6 Kostot per mobilizimin dhe punimet e perkohshme.

Kontraktori i Punimeve duhet te kuotoje me cmime njesi te detajuar Koston per mobilizimin e ekipit te tij si dhe te makinerive qe do te perdore per zbatimin e punimeve.

- Ne kete kosto do te perfshihen:
- Kosto per sigurimin e transportit dhe lejeve perkates
- Energjia Elektrike, lidhjet telefonike dhe furnizimi me uje
- Mirembajtja e impianteve te ndertimit, rrugeve dhe ambienteve te punes
- Mbrojtja kunder zjarrit
- Magazinimi i materialeve, Ruajtja e objektit dhe materialeve qe ndodhen ne te
- Kujdesi mjekesor dhe mbrojtja e shendetit

Ne kete Kosto do te perfshihet edhe cdo ze tjetër qe shikohet me rendesi nga Kontraktori dhe qe duhet te jepet ne cmimin njesi per koston e Mobilizimit. Duhet te kihet paraysh se nuk do te njihet asnje pagese shtese mbi cmimin njesi te dhene nga Kontraktori ne Preventivin e objektit.

#### 1.1.7 Hyrja ne sheshin e ndertimit

Gjate te gjithe kohes se zbatimit te punimeve, Kontraktori duhet te organizoje punen per levizjen e njerezve ne sheshin e ndertimit. Sheshi i ndertimit duhet te jete i rrethuar me shirita plastike te pershtatshem qe njoftojne publikun per kryerjen e punimeve ne kete shesh. Kontraktori nuk duhet te lejoje hyrjen ne sheshin e ndertimit te persoanve qe nuk kane lidhje me ndertimin e objektit.

**SPECIFIKIME TEKNIKE : " NDERTIMI I FUSHES SE SPORTIT VALIASI SI DHE NDERTIMI I GODINES + SHKALLARET"**

Kontraktori do te mbaje pergjegjesi per cdo problem qe mund te ndodhe ne sheshin e ndertimit gjate te gjithë kohes se ndertimit te objektit. Kontraktori eshte pergjgjes per sigurine, qendrueshmerine si dhe kullimin e ujrave sipërfaqesore ne sheshin e ndertimit. Kontraktori duhet te organizoje punen per ndertimin dhe mirembajtjen e rrugeve hyrese ne sheshin e ndertimit kur shihet e nevojshme prej tij ose supervizorit te punimeve.

**1.1.8 Furnizimi me uje**

Uji qe nevojitet per zbatimin e punimeve do te merret nga Rrjeti kryesor nepermjet nje matesi ne piken me te afert te mundshme e cila do te caktohet nga Ndermarrja e Ujesjellesit qe e ka ne perdorim linjen e Ujesjellesit.

Kontraktori do te shtrije rrjetin e vet te perkohshem te tubacioneve. Lidhjet me rrjetin kryesor dhe kostot perkatese ne lidhje me furnizimin me uje do te paguhen nga Kontraktori.

Ne rast se nuk kamundesit lidhje me rrjetin e Ujesjellesit, Kontraktori duhet te beje vete perpjekjet per furnizim me uje higjenikisht te paster dhe te pijshe per puntoret dhe punimet qe do te kryhen gjate zbatimit te projektit.

**1.1.9 Furnizimi me energji eletrike**

Energjia Elektrike qe nevojitet per zbatimin e punimeve do te merret nga Rrjeti kryesor elektrik nepermjet nje matesi ne piken me te afert te mundshme e cila do te caktohet nga filiali i KESH qe e ka ne perdorim linjen elektrike dhe do te jepet ne perdorim me ane te kontrates perkatese. Ne rast se Lidhjet me rrjetin elektrik nuk jane te mundura Kontraktori duhet te parashikojë vete nje gjenarator ose burim energjie te mjaftueshem per te permbushur kerkesat per zbatimin me sukses te punimeve.

**1.1.10 Piketimi dhe fotografimi i punimeve**

Kontraktori, me shpenzimet e tij, do te beje ndertimin e piketave dhe modinave sipas kerkesave te kushteve teknike te zbatimit dhe ne perputhje me informacionin e dhene nga Investitori. Ai do te jete pergjegjesi i vetem per saktesine dhe perpikmerine e vendosjes se tyre dhe matjeve ne terren. Ai do te marre masat per ruajtjen dhe mbrojtjen e tyre nga demtimet qe mund te behen gjate zbatimit te punimeve dhe duhet te rivendose cdo pikete te demtuar.

Kontraktori do te jete pergjegjës per te kontrolluar dhe verifikuar informacionin baze qe i eshte dhene dhe ne asnje menyre nuk do te lehtesohet nga pergjegjësia e tij ne se nje informacion i tille eshte i manget, jo autentik dhe ne mosperputhje me gjendjen aktuale.

Kontraktori duhet te jape asistencen e tij teknike tek Punedhenesi per kontrollin e piketave dhe modinave ne terren

Kontraktori gjate te gjithë fazes se zbatimit te punimeve duhet te beje ne menyre periodike dhe te vazhdueshme, fotografime te punes sipas udhezimeve te Supervizorit ne menyre qe te demostroje progresin e punes, cilesine e materialeve te perdorura dhe punimeve te kryera, kushtet e punes, etj.

**SPECIFIKIME TEKNIKE : " NDERTIMI I FUSHES SE SPORTIT VALIAS SI DHE NDERTIMI I GODINES + SHKALLARET"**

Shpenzimet per fotografimet duhet te jene te parashikuara ne shpenzimet administrative te Kontraktorit dhe nuk do te njihet ndonje shtese ne lidhje me to.

**1.1.11 Bashkepunimi ne shesh**

Gjate te gjithe kohes se zbatimit te punimeve, Kontraktori duhet te bashkepusoje ngushte jo vetem me supervizorin e punimeve dhe perfaqesuesin e Punedhenesit por edhe me perfaqesuesit e Ndermarrjeve te Ujesjelles-Kanalizimeve, elektrike, Telefonike, etj ne menyre qe te marre informacionin e duhur per gjendjen aktuale te sistemeve ekzsituose te ujesjellesit, KUZ, KUB, elektrike, telefonike, etj dhe te shmange sa te jete e mundur demtimet e ketyre rrjeteve inxhinierike qe do te jene te vendosura ne zonen e punimeve qe po kryhen.

Ndertimi do te behet ne zona te kufizuara ne menyre qe te mos pengohet levizja e mjeteve te transportit apo puna e Kontraktoreve te tjere te mundshem qe mund te jene duke punuar ne kete zone. Per sa me siper Kontraktori duhet te bashkepusoje me perfaqesues te pushtetit lokal si dhe me Policine e shtetit.

**1.1.12 Mbrojtja e punimeve, ambientit dhe publikut**

Kontraktori duhet te marre te gjitha masat e duhura paraprake per mbrojtjen e puntoreve, publikut si dhe pasurive ne dhe perreth sheshit te ndertimit konform ligjeve ne fuqi. Ai eshte pergjigjes i vetem per respektimin e masave te sigurimit teknik, kodeve te ndertesave dhe ndertimeve te tjera duke perfshire edhe ato arkeologjike, muzeale dhe historike. Kontraktori duhet te beje sigurimin e jetes se punonjesve te saj, makinerive dhe punimeve prane njeres prej shoqerive te Sigurimit qe veprojne ne Shqiperi.

Gjate zbatimit te punimeve, Kontraktori me shpenzimet e veta duhet te vendose dhe te mirembaje gjate nates pengesa te ndryshme dhe drita te cilat do te parandalojne ne menyre efektive aksidente te mundshme qe lidhen me keto punime. Kontraktori duhet te siguroje pengesa te pershtatshme, shenja me drita te kuqe "rrezik" ose "Kujdes" si dhe vrojtues ne te gjitha vendet ku punimet mund te shkaktojne crregullime te levizjes normale te mjeteve ose qe perbejne ne ndonje menyre rrezik per publikun.

Kontraktori, me shpenzimet e veta duhet tendermarre te gjitha veprimet e mundshme per te siguruar ruajtjen e ambientit lokal nga ndotjet e ndryshme gjate punes, nga zhurmat, nga demtimet e pemeve, etj. Per kete arsye, Te gjitha makinerite dhe pajisjet qe do te operojne ne terren duhet te jene te pastra, te pershtatshme per transportin e materialeve pa shkaktuar derdhjen e tyre dhe konform rregullave dhe kushteve teknike te levizjes se tyre. Mosplotesimi i kushteve te mesiperme apo mospajisja me leje perkatese te qarkullimit te mjeteve mund te sjelle edhe nderprerjen e Kontrates.

**1.1.13 Tabelat njoftuese.**

**SPECIFIKIME TEKNIKE : " NDERTIM I FUSHES SE SPORTIT VALIAS SI DHE NDERTIMI I GODINES + SHKALLARET"**

Kontraktori do të ndërtojë dy tabela, që përmbajnë informacion të dhënë nga Supervizori dhe vendosen në vendet e caktuara nga ai. Fjalët duhen shkruar në mënyrë të tillë, që të jenë të lexueshme nga një distancë prej 50 m ku te jepen te dhenat Kryesore për emrin e objektit, vlerën e tij, Fillimin dhe Perfundimin e Punimeve, Punedhënesin, Kontraktorin, Supervizorin e Punimeve, etj. Forma dhe Menyra e paraqitjes do të aprovohen nga Punedhënesi. Tabela e Punimeve duhet të vendoset në një vend të dukshëm pranë sheshit të ndertimit në bashkëpunim me Supervizorin dhe Punedhënesin. Gjuha e shkruar duhet të jetë në shqip.

**1.1.14 Transporti dhe magazinimi i materialeve**

Transporti i materialeve nga Kontraktori duhet të bëhet me mjete transporti të pershtatshme të cilat kur të ngarkohen të mos shkaktojnë derdhje të ngarkesës. Ngarkesa gjatë transportit duhet të jetë e siguruar sipas kushteve dhe rregullave ligjore të transportit të mallrave. Çdo makine që nuk plotëson këto kërkesa apo rregullat e qarkullimit do të hiqet nga Kantieri dhe do të zëvendësohet me një mjet tjetër të pershtatshëm.

Të gjitha materialet që do sjellë kontraktori në objekt duhet të stivohen dhe të magazinohen në mënyrë të pershtatshme për tu mbrojtur nga rreshqitjet, demtimet, thyerjet, vjedhjet, etj. Ato duhet të vendosen në mënyrë të tillë që të jenë të kontrollueshme nga Supervizori në çdo kohë.

Materialet hidraulike (tuba HDPE, rakorderi, Pjese speciale, Valvola Kontrolli, Hidrante, etj) duhet të transportohen dhe të magazinohen sipas kërkesave të vecanta të dhëna nga Prodhuesi i tyre (shih kap. Punime Hidraulike)

Kontraktori duhet të sigurojë me shpenzimet e veta një vend të sigurt për magazinimin e të gjitha materialeve, ngritjen e magazinave dhe të zyrave të kantierit për Supervizorin e Punimeve në mënyrë të tillë që të jenë të pershtatshme për kushte normale pune

**1.1.15 Librezat e masave**

Kontraktori duhet të përgatitë vizatimet për të gjitha punimet që janë zbatuar faktikisht në terren të shoqëruara me librezat e masave ku të jepen edhe të dhenat teknike për sasine dhe parametrat e tjera të materialeve të përdorura. Kontraktori duhet të përgatitë edhe seksionet e profilit gjatësor e terthor të rishikuar si dhe të gjitha detajet e nevojshme të pajisur me shenimet perkatese që tregojnë shtresat e tokës që hasen gjatë punimeve të germimit.

Të gjitha punimet e maskuara duhet të pasqyrohen në librezat e masave dhe të jenë pjesë e dokumentacionit teknik që do të dorëzohet së bashku me Objektin.

Vizatime dhe librezat e masave do të azhurnohen në mënyrë të vazhdueshme dhe do të dorëzohen çdo muaj Supervizorit të punimeve për aprovim. Vizatimet e aprovuara do të mbeten prona e Punëdhësit dhe do të shërbejnë për Kolaudimin dhe dorëzimin e objektit

## **2. Dorëzimet të Supervizorit**

### **1.2.1 Autorizimet me shkrim**

"Rregullat me shkrim" do t'i referohen çdo dokumenti dhe letre të nënshkruar nga Supervizori të dërguara kontraktuesit që përmbajnë instruksione, udhëzime ose orientime për kontraktorin në mënyrë që ai të realizojë ekzekutimin e kësaj kontrate. Fjalët e aprovuara, të drejtuara, të autorizuara, të kërkuara, të lejuara, të urdhëruara, të instruktuar, të emëruara, të konsideruara të nevojshme, urdhëresa ose jo (duke përfshirë emra, folje, mbiemra, dhe ndajfolje) të një rëndësie, do të kuptohet që aprovimet e shkruara, drejtimet, autorizimet, kërkesat, lejet, rregullat instruksionet, emërimet, urdhëresat e Supervizorit do të përdoren deri në daljen e një plani tjetër pune.

### **1.2.2 Dorëzimet tek supervizori**

Kontraktori duhet t'i dorëzojë Supervizorit për çdo punim shtesë, një vizatim të detajuar dhe puna duhet të fillojë vetëm pas aprovimit nga Supervizori. Kontraktori duhet të nënshkruajë propozime, detaje, skica, llogaritje, informacione, materiale, certifikata testi, kurdo që të kërkohen nga Supervizori. Supervizori do të pranojë çdo dorëzim dhe nëse janë të përshtatshme do t'i përgjigjet kontraktorit në përputhje me çdo klauzolë përkatëse të kushteve të kontratës. Çdo pranim duhet bërë me data në marrëveshje me Supervizorin dhe duke iu referuar programit të aprovuar dhe kohës së nevojshme që i duhet Supervizorit për të bërë këto pranime.

### **1.2.3 Shembuj**

Kontraktori duhet të sigurojë mostra, të etiketuara sipas të gjitha përshtatjeve, aksesorëve dhe tema të tjera që mund të kërkohen me të drejtë nga Supervizori për inspektim. Mostrat duhen dorëzuar në zyrën e Supervizorit.

### **1.2.4 Vizatimet e punimeve të zbatuara**



**SPECIFIKIME TEKNIKE : " NDERTIM I FUSHES SE SPORTIT VALIAS SI DHE NDERTIMI I GODINES + SHKALLARET"**

Kontraktori do t'i përgatisë dhe dorëzojë Supervizorit dokumentacioneve të punimeve sipas projektit. Ky material duhet të përmbajë një komplet të vizatimeve të projektit të zbatuar, vizatimet shtesë të bëra gjatë zbatimit të punimeve të aprovuara nga Supervizori, si dhe librezat e masave për çdo volum pune.

Per çdo rast kontraktori është i detyruar të marrë masat e duhura që të lehtësojë kalimin dhe hyrjen në pronat që rrethojnë terrenin e ndertimit dhe të sigurojë kalimin e kalimtareve. Në varesi të natyrës së punimeve dhe vendndodhjes së vend-ndertimit, masat përbehen nga:

- mbajtjen e lire të kalimit në trotuare,
- ngritjen e urave kaluese mbi gropa dhe hendeqe,
- ngritjen e hyrjeve të perkoheshme,
- mbajtjen pastruese të vendeve publike,
- stivosjen e materialeve

Kostot e këtyre i merr për siper kontraktori. Përcaktimet e mëposhtme shtohen për të parandaluar demin e instalimeve të nendheshme.

Kontraktori është i detyruar :

a. Të marrë të gjitha masat e duhura dhe të kujdeset për të parandaluar demin që mund të shkaktohet këtyre instalimeve. Të gjitha masat parandaluese që nevojiten për këto janë në llogari të kontraktorit. Për të qenë me të saktë, ai merr informacion nga firma të ndryshme dhe drejtori publikë mbi praninë e instalimeve (për kabllot dhe tubacionet e nendheshme dhe mbitoke, galerite ekzistuese, instalimet e ndricimit dhe pjesët e tyre perkatese, etj) si dhe për vendndodhjen e tyre.

b. Ai kryen në terren kërkimet e duhura me për vendndodhjen e instalimeve të nendheshme dhe i vizaton ato në planin e terrenit.

c. T'i komunikojë rregullisht si autortetit tenderues, ashtu edhe shoqërive të tjera, kohën kur zhvendosjet e perkoheshme dhe të përherëshme duhet të kryhen, si dhe të ketë përshirë këto zhvendosje në programin e punës.

Të marrë masat e duhura për të koordinuar punimet e veta me ato të shoqërive

Veshtiresite për kryerjen e punës nuk mund të përdoren në asnjë mënyrë nga kontraktori për të bërë një rishikim të çmimeve apo për të ndryshuar afatet kohore të vendosura me parë, as edhe kur pamundesohet puna e planifikuar nga kontraktori.

d. Shprehimisht theksohet se asnjë kanalizim, kabell i nendheshëm, etj, nuk mund të preket/levizet nga kontraktuesi pa lejen shprehimisht të bordit drejtues të punimeve.

**SPECIFIKIME TEKNIKE : " NDERTIMI I FUSHES SE SPORTIT VALIAS SI DHE NDERTIMI I GODINES + SHKALLARET"**

e. Ne çdo rast, kontraktori është i vetmi përgjegjës për të gjitha dëmet e shkaktuara ndaj shërbimeve komunale, pavarësisht se cili është shkak i dëmit (thyerje/çarje si pasoje e trafikut të punimeve, bllokimi dhe prishja e kabllave dhe tubacioneve), pavarësisht vendit ku ndodhen tubacionet (ne ose jo larg nënshtresave të rrugës, në afërsi të gropave apo të gropave të ndërtimit) etj.

f. Kontraktori vepron me përgjegjësi të plote dhe mbulon me shpenzimet e tij të gjitha ato veprime që nuk siguronjnë mbrojtjen, ruajtjen, konservimin dhe integritetin ndërtësive. Kujdesi duhet të bëhet gjatë ndërtimit dhe punët e qendrueshmerisë të bëhen vecanerisht me pajisje si me vinca, ekskavatore në mënyrë të tillë që të sigurohet që asnjë pjesë e makinerive të tilla të mos ketë kontakt me prona të tjera dhe që mos shkaktojnë dëme në infrastrukture.

Për të parandaluar shembje dhe rreshkitje të tokës, kontraktori do të ndërtojë mure vertikale në gropa dhe hendeqe kur këto gërmohen shumë afër ndërtësive të tjera dhe kur rrezikohet të rreshkase toka, apo të ketë shembje të saj. Ai duhet të ndërtojë në vijë vertikale dhe me anë të një strukture druri të ngjeshur të stabilizojë deri në nivel mjaftueshmerisht me të thellë se pjesa e poshtme e themeleve dhe e tubacioneve.

Vëmendje e posaçme kushtohet për çdo dem, që do të jetë pasoje e drejtpërdrejtë ose jo e punimeve që do të bëhen, ose që ka lidhje dhe është pasoje e kryerjes së punimeve, i cili pa përjashtim bie nën përgjegjësi të kontraktorit, pa futur/ngaterruar këtu bordin drejtues të ndërtimit.

Kontraktori do t'i kushtojë kryesisht vëmendje:

- organizimit të mirë të vete kantierit në mënyrë që pengesat për hyrje dhe trafikun, përfshi edhe trafikun e furnizimeve, të ngarkim-shkarkimit të materialeve, të kufizohen minimalisht;
- ndarja e etapave të punës, në mënyrë që si etapa e prishjes së gjendjes së mëparshme (përgatitjes së sheshit për projektin e ri), ashtu si dhe kryerja e punimeve, dhe rimëkembja e rrugëve të përparojë në teresi;
- kufizime të kohës së bllokimit të rrugëve, përveç se kur është shumë domosdoshme, si dhe sipërfaqe sa më të kufizuara për magazinim materialesh në vendet publike;
- lenien sa më të lirë të rrugëve për makina dhe automjete furnizuese gjatë punimeve
- Metodat e punës së ndërtimit në mënyrë që të ketë sa më pak pluhur në ambient.
- Gjatë punës të gjithë operatorët nëse është e nevojshme do të veshin veshje mbrojtëse si helmëta sigurie, syze mbrojtëse kundër diellit, kufje etj.
- Rrjeta të pershtatshme, gardhe mbrojtëse do të sigurohen nga kontraktori për të parandaluar dëmtimet aksidentale në persona ose dëmet në prona.



**SPECIFIKIME TEKNIKE : " NDERTIM I FUSHES SE SPORTIT VALIAS SI DHE NDERTIMI I GODINES + SHKALLARET"**

Ndarja e punes ne etapa, devijimet e rruges dhe sigurimi i trafikut rrugor duhet te percaktohen paraprakisht pasi te jete diskutuar se bashku me bordin drejtues te ndertimit.

Shenjat e qarkullimit ne kantier (gardhet, dritat qe leshojne sinjale, shenjat e qarkullimit rrugor, tabela ku shkruhet emri i pergjegjesit te shenjave te qarkullimit rrugor, etj) jane pergjegjesi te kontraktorit. Kontraktori do te konsultohet dhe do te ndjeke udhezimet e Bashkise Mat duke respektuar trafikun brenda zones. Kontraktori do te kete kontakt te ngushte me e zyrtaret e qeverise lokale persa i perket kerkesave te tyre ne kontrollin e trafikut dhe te ceshtjeve te tjera.

#### 1.2.5 Provat

Ky seksion perfqeson procedurat e kryerjes se provave per materialjet me qellim qe te siguroje dhe perputhje me kerkesat e Specifikimeve.

Tipi dhe Zbatimi i Provave

Do te kryhen provat e meposhtme:

- Permbajtja e Ujit
- Densiteti Specifik
- Indeksi i Plasticitetit
- Densiteti ne gjendje te thate (Metoda e Zevendesimit me Rere)
- Shperndarja Sipas Madhesise se Grimcave (Sitja)
- Proktori i Modifikuar dhe Normal
- CBR (California Bearing Ratio)
- Provat e Bitumit
- Provat e Betonit (Thermimi i Kampioneve)

Standartet per Kryerjen e Provave

Te gjitha provat do te behen ne perputhje me metodat standarte shqiptare ose me te tjera nderkombetare te aprovuara.

Marrja e Kampioneve edhe Numri i Provave

Metoda e marrjes se kampioneve do te jete sic eshte specifikuar ne metodat e aplikueshme te marrjes se kampioneve dhe te kryerjes se provave ose sic udhezohet nga Mbikqyresit te Punimeve.

Frekuenca e kryerjes se provave do te perputhet me treguesit ne Specifikimet Teknike dhe nese nuk gjendet atje, do te jepet nga Mbikqyresit te Punimeve. Marrja e ndonje kampioni shtese mund te udhezohet nga Mbikqyresit te Punimeve.

Ene te tilla si canta, kova e te tjera, do te jepen nga Sipermarresi. Marrja e kampioneve do te kryhet nga Sipermarresi ne vendet dhe periudhat qe udhezohet nga Mbikqyresit te Punimeve. Marrja, transportimi e sjellja e tyre ne laborator do te behet nga Sipermarresi.

Nderprerja e Punimeve

Nderprerja e punimeve per arsye te marrjes se kampioneve do te perfshihet ne grafikun e punimeve te Sipermarresit. Nuk do te pranohet asnje ankese nga nderprerja e punimeve, per shkak te marrjes se kampioneve.

Provat ne laborator, do te behen ne nje kohe te pershtatshme me metoden e pershkruar.

Provat e Kryera nga Sipermarresi

Per arsye krahasimi, Sipermarresi eshte i lire te kryeje vete ndonje prej provave. Rezultatet e provave te tilla do te pranohen vetem kur te kryhen ne nje laborator te aprovuar me shkrim nga Mbikqyresit te Punimeve. Te gjitha shpenzimet e provave te tilla pavaresisht se nga vijne rezultatet do te mbulohe nga Sipermarresi.

#### 1.2.6 Kontrolli

Per te gjitha materialet e dorezuara, te pasjitura e te prashikuara per realizimin e ketij projekti duhet te kryhet nje kontroll teknik nga nje instance e njohur dhe e pavarur, perpara se materialet te transportohen ne terrenin e ndertimit. Kostoja e te gjitha testeve te materialeve dhe mjeshterise e ndermarre nga kontraktori per te siguruar perputhjen me specifikimet e perfshira ne dorezimin e certifikatave eshte menduar te mbulohet nga cmimet te tenderuara sipas zerave perkates te preventivit per punen ne te cilen keto material jane perfshire. E njejta gje aplikohet ne mostrat te cilat kontraktori duhet te furnizojte bordin drejtues per testim. Bordin drejtues do te kete te drejten te marre cdo moster dhe te urdherojte cdo test shtese per materialet dhe mjeshterine. Te gjitha testet do te kryhen ne perputhje me metodat standarte te vena nga normat e ligjet ne fuqi.

#### 1.2.7 Pastrimi perfundimtar i sheshit

Ne perfundim te punes, Kontraktori duhet te pastroje dhe te heqe nga sheshi me shpenzimet e tij te gjitha impiantet ndertimore, makinerite, pajisjet speciale, materialet ndertimore qe kane tepruar, mbeturinat e ndryshme, skelerite, etj.

Ne perfundim te punimeve, Kontraktori duhet te beje pastrimin komplet te sheshit dhe ta ktheje sheshin e ndertimit ne kushte te pranueshme dhe me te mira se gjendja e meparshme.

## **II. KAPITULLI 2**

## **2.1 PASTRIMI I KANTIERIT**

### **2.1.1 HYRJE**

Qellimi i përgatitjes së këtij kapitulli është sqarimi i kërkesave për Kontraktorin në lidhje me Punimet e Tokës që do të kryhen prej tij. Këto kërkesa do të jenë në lidhje me germimin, hapjen e kanaleve, shtresimin e ambienteve, linjave të ujit duke patur parasysh gjatë të gjithë kohës edhe makineritë që do të përdoren për këto punime si dhe kushtet teknike të zbatimit, Legjislacionin në fuqi për mbrojtjen e Punonjesve, të ambientit dhe publikut si dhe detyrimeve që duhet të plotësojë Kontraktori gjatë zbatimit të punimeve.

### **2.1.2 Skarifikimi**

Largime të mëdha me ekskavatorë dhe skarifikime, të kryera me dorë ose makinë nga terrenet, nga çfarëdo lloj toke, qoftë edhe e ngurtë (terrene të ngurtë, rërë, zhavori, shkëmborë) duke përfshirë lëvizjen e rrënjëve, trungjeve, shkëmbinjve dhe materialeve me përmasa që nuk kalojnë 0,30 m<sup>3</sup>, duke përfshirë mbrojtjen e strukturave të nëndheshme si kanalizime uji, naftë ose gazit etj dhe duke përfshirë vendin e depozitimit të materialeve brenda në kantiere ose largimin e tyre në rast nevojë.

### **2.1.3 Prishja e godinave, gardheve dhe strukturave**

Kontraktori duhet të heqë me kujdes vetëm ato ndërtime, gardhe, ose struktura të tjera të drejtuara nga Supervizori. Komponentët duhen çmontuar, pastruar dhe ndarë në grumbuj.

Komponentët të cilët sipas Supervizorit nuk janë të përshtatshëm për ripërdorim, duhen larguar, punë kjo që kryhet nga kontraktuesi. Materialet që janë të ripërdorshme do të mbeten në pronësi të investitorit dhe do të ruhen në vende të veçanta nga kontraktori, derisa të lëvizin prej tij deri në përfundim të kontratës.

Kontraktori, duhet të paguajë çdo dëmtim të bërë gjatë transportit të materialeve me vlerë, të rrethimeve dhe strukturave të tjera dhe nëse është e nevojshme duhet të paguajë kompensim.

**SPECIFIKIME TEKNIKE : " NDERTIM I FUSHES SE SPORTIT VALIAS SI DHE NDERTIMI I GODINES + SHKALLARET"**

**2.1.4 Mbrojtja e godinave, rrethimeve dhe strukturave.**

Gjatë kryerjes të punimeve prishëse, kontraktuesi duhet të marrë masa që të mbrojnë godinat, gardhet, muret rrethues dhe strukturat që gjenden në afërsi të objektit, ku po kryhen këto punime prishëse.

Për këtë, duhen evituar mbingarkesat nga të gjitha anët e strukturave nga grumbuj dhe materiale. Kur grumbujt dhe materialet duhen zbritur poshtë, duhet pasur kujdes që të parandalohet shpërndarja ose rënia e materialeve, ose të projektohet në mënyrë të tillë, që mos të përbëjë rrezik për njerëzit, strukturat rrethuese dhe pronat publike të çdo lloji.

Kur përdoren mekanizmat për prishje si: vinç, ekskavatorë hidraulik dhe thyes shkëmbinjsh të bëhet kujdes, që pjesë të tyre të mos kenë kontakt me kablllo telefonik ose elektrik. Kontraktori duhet të informojë në fillim të punës autoritetet përkatëse, në mënyrë që, ato të marrin masa për lëvizjen e kablllove.

**2.1.5 Mbrojtja e vendit të pastruar**

Kontraktori duhet të ngrejë rrjete të përshtatshme, barriera mbrojtëse, në mënyrë që, të parandalojë aksidentime të personave ose dëmtime të godinave rrethuese nga materialët që bien, si dhe të mbajë nën kontroll territorin, ku do të kryhen punimet.

**2.2 PUNIME PRISHJEJE**

**2.2.1 Skeleritë**

Çdo skeleri e kërkuar duhet skicuar në përshtatje me KTZ dhe STASH. Një skelator kompetent dhe me eksperiencë, duhet të marrë përsipër ngritjen e skelerive që duhet të çdo tipi.

Kontraktori duhet të sigurojë, që të gjitha rregullimet e nevojshme, që i janë kërkuar skelatorit të sigurojnë stabilitetin gjatë kryerjes së punës. Kujdes duhet treguar që ngarkesa e copërave të mbledhura mbi një skeleri, të mos kalojë ngarkesën për të cilën ato janë projektuar.

Duhen marrë të gjitha masat e nevojshme që të parandalohet rënia e materialeve nga platforma e skelës. Skeleritë duhen të jenë gjatë kohës së përdorimit të përshtatshme për qëllimin për të cilin do përdoren dhe duhet të jenë konform të gjitha kushteve teknike.

Në rastet e kryerjes së punimeve në anë të rrugës ku ka kalim si të kalimtarëve, ashtu edhe të makinave, duhet të merren masa që të bëhet një rrethim I objektit, si dhe veshja e të gjithë skelerisë me rrjete mbrojtëse për të

eliminuar rënien e materialeve dhe duke përfshirë shenjat sinjalizuese sipas kushteve të sigurimit teknik.

Skeleri çeliku të tipit këmbalëc, konform KTZ dhe STASH, duke përfshirë ndihmën për transport, mirëmbajtje, montim, ankorim, çmontime etj. Në një lartësi mbi 12 m, elementët horizontalë duhet të kenë parrmakë vertikale, me lartësi min.15 cm si dhe mbrojtjen me rrjetë.

Skeleri çeliku në kornizë dhe e lidhur , konform KTZ dhe STASH, duke përfshirë ndihmën për transport, mirëmbajtje, montim, ankorim, çmontime etj. Në një lartësi mbi 12 m, elementët horizontalë duhet të kenë parrmakë vertikale, me lartësi min.15 cm si dhe mbrojtjen me rrjetë.

### 2.2.2 Supervizioni

Kontraktori duhet të ngarkojë një person kompetent dhe me eksperiencë, të trajnuar në llojin e punës për ngritjen e skelerive dhe të mbikëqyrë punën për ngritjen e skelave në kantier.

### 2.2.3 Metoda e prishjes

Puna për prishje do të fillojë vetëm pasi të jenë stakuar energjia elektrike dhe rrjete të tjera të instalimeve ekzistuese të objektit.

Metodat e prishjes së pjesshme, duhet të jenë të tilla që pjesa e strukturës që ka mbetur të sigurojë qëndrueshmërinë e ndërtesës dhe të pjesëve që mbeten.

Kur prishja e ndërtesës ose e elementeve të saj nuk mund të bëhet pa probleme e ndarë nga pjesa e strukturës do të përdoret një metodë pune e përshtatshme.

Elementë çeliku dhe struktura betoni të forcuara do të ulen në tokë ose do të prihen për së gjati sipas gjerësisë dhe përmasave në menyre që te mos bien.

Elementët e drurit mund të hidhen nga lart, vetëm kur ato nuk paraqesin rrezik për pjesën tjetër të strukturës. Kur prishen elementët, duhen marrë masa për të mos rrezikuar elementët e tjerë konstruktive mbajtës, si dhe mos dëmtohen elementët e tjerë.

Në përgjithësi, puna e shkatërrimit duhet të fillojë duke hequr sa më shumë ngarkesa të panevojshme, pa ndërhyrë në elementët bazë struktural. Punë të kujdesshme do të bëhen për të hequr ngarkesat kryesore nën kushtet më të vështira. KREU-et të tjera që do të prishen do të transportohen nga ashensorë, pastaj do të ndahen dhe do të ulen në tokë nën kontroll.

### 2.2.4 Siguria në punë

Kontraktori duhet të sigurohet se vendi dhe pajisjet janë :

***SPECIFIKIME TEKNIKE : " NDERTIM I FUSHES SE SPORTIT VALIAS SI DHE NDERTIMI I GODINES + SHKALLARET"***

- a) Të një tipi dhe standarti të përshtatshëm duke iu referuar vendit dhe llojit të punës që do të kryhet
  - b) Të siguruar nga një teknik kompetent dhe me ekperiencë
  - b) Të ruajtura në kushte të mira pune gjatë përdorimit
- Gjatë punës prishëse të gjithë punëtorët duhet të vishen me veshje të përshtatshme mbrojtëse ose mjete mbrojtëse si: helmata, syze, mbrojtëse, mbrojtëse veshësh, dhe bombola frymëmarrjeje.



**III. KAPITULLI 3**

### 3.1 Te Pergjithshme Mbi Germimet Dhe Punimet E Tokes

Kategoria e tokes per germim eshte dhene konform "Manualit te Ndertimit-Vell. III".

Te gjitha germimet te cfardo lloji toke qe ndeshen do te kryhen ne thellesine dhe gjeresine e percaktuar ne vizatimet ose sipas udhezimeve me shkrim te Supervizorit te Punimeve. Gjate germimit, materiali i pershtatshem per mbushje do te grumbullohet ne njevend te pershtatshem ne nje distance te mjaftueshme nga bankinat per te shmangur mbingarkimin dhe ti ruaje nga shembja anet e kanalit te germuar.

a) Zonat dhe pjerresite e prerjeve duhet te jene konform me Vizatimet dhe duhet te rregullohen sipas nje vije te paster te standartit, per nje tip te dhene materiali.

b) Te gjitha zonat horizontale te germuara, duhet te ngjeshen me nje minimum dendesie te thate prej 95% per dhera te shkrifet dhe 90% per dhera te lidhur.

Shtresa e siperme e tokes do te grumbullohet vecmas per nje riperdorim te mevonshem nese eshte e nevojshme. I gjithe materiali jo i pershtatshem ose qe nuk kerkohet per veshje do te dergohet ne nje vend qe eshte aprovuar nga Pushteti lokal dhe Punedhensi. Germimet ne rruge do te behen ne menyre te tille qe pasazhi i rruges te mos bllokohet nga materiali i germimit. Nivelimi do te behet ne menyre te tille qe uji siperfaqesor te mos verhoje ne kanale ose ne pjese te tjera te germuara dhe cdo sasi uji e mbledhur do te hiqet me ane te pompave ose me metoda te tjera te aprovuara por gjithmone ne koston e Kontraktorit.

a) Germimi duhet te kryhet ne perputhje me nivelet dhe vijen e prerjeve sic tregohet ne Vizatime. Cdo thellesi me e madhe e germuar nen nivelin e formacionit, brenda tolerances se lejuar, duhet te behet mire me mbushje me materiale te pranueshme me karakteristika te ngjashme nga Sipermarresi me shpenzimet e tij.

b) Kujdes i vecante duhet te ushtrohet kur germohen prerje per te mos hequr material pertej vijes se specifikuar te prerjes dhe me pas duke shkaktuar rrezikshmeri per qendrueshmerine strukturore te pjerresise ose duke shkaktuar erozion ose disintegrimin e pjeseve te ngjeshura.

c) Permasat e prerjeve duhet te jene ne perputhje me detajet e seksione terthore tip sic tregohen ne Vizatime.

Kosto e germimeve qe do te behen duke tejkaluar permasat e caktuara ne projekt do te mbulohen me shpenzimet e vet Kontraktorit

### 3.2 Pastrimi I Sheshit

Te gjitha sheshet ku do te germohet do te pastrohen nga te gjitha shkurret, bimet, ferrat, rrenjet, plehurat dhe materialet e tjera siperfaqesore. Te gjitha keto materiale do te spostohen dhe largohen ne menyre te tille qe te jete e pelqyeshme per Punedhensesin. Te gjitha pemet dhe shkurret qe jane percaktuar per te mbetur ne vend do te mbrohen dhe do te ruhen sipas kushteve teknike te zbatimit te aprovuara edhe nga Supervizori i Punimeve

Te gjitha strukturat ekzistuese te identifikuara per tu prishur do te largohen sipas udhezimeve te Supervizorit dhe Punedhensesit. Kjo do te perfshije edhe spostimin e themeleve te ndertimeve qe mund te ndeshen gjate punes.

Kontraktori do te marre te gjitha masat e nevojshme per mbrojtjen e vijave te ujit, rrethimeve dhe sherbimeve qe do te mbeten edhe pas perfundimit te punimeve.

### 3.3 Germimi I Kanaleve Per Tubacionet

Kanalet do te germohen ne permasat dhe nivelin e treguar ne vizatimet e perkatese ose ne perputhje me instruksionet me shkrim te Supervizorit. Zeri i treguar ne tabelen e volumeve (Preventiv) lidhur me germimet do te perfshije cdo lloj kategorie dheu, nese nuk do te jete e specifikuar ndryshe. Ne rastin kur perdoren tuba shtese dhe me gota, germimi me dore i materialit te shtratit eshte i nevojshem per cdo bashkim. Germimi me krahe eshte gjithahstu i nevojshem ne afersi te intersektimeve me infrastrukturat e tjera per te parandaluar demtimin e tyre.

Ne se nuk urdherohet me shkrim nga Supervizori, nuk duhet te hapen me shume se 30 m kanal perpara perfundimit te shtrirjes se tubacionit ne kete pjese kanali. Gjeresia dhe thellsia e kanaleve te tubacioneve do te jene sipas vizatimeve te Kontrates.

Thellimet per pjeset lidhese do te germohen me dore pasi fundi i kanalit te jete i niveluar. Kanalet per tubacionet do te germohen nen nivelin e pjeses se poshtme te tubacionit sic tregohet ne vizatimet, per te bere te mundur realizimin e shtratit te tubacioneve me material te germuar.

### 3.4 Germimi I Kanalit Per Strukturat

Germimet do te behen ne permasat dhe nivelin qe percaktohet ne vizatimet ose ne instruksionet e dhena me shkrim nga Supervizori. Kur niveli i bazamentit eshte i arritur, Supervizori do te inspektojte dheun e tabanit dhe do te jape udhezime per germim te metejshe nese ai i konsideron te nevojshme.

Germimi do te behet ne nje menyre te tille qe te siguroje qe vepra do te qendroje ne nje bazament solid dhe shume te paster. Kur germimi duhet te mbulohet me vone nga ndertime te perkohshme, Kontraktori duhet te vazhdoje menjehere ndertimin e bazamentit pas rezultateve te kenaqshme te bazamentit.

### 3.5 Germime Te Dheut Siperfaqesor

Sipas Instruksioneve te dhena nga Supervizori, Kontraktori do te heqe dheun siperfaqesor ne thellesine e instruktuar dhe ta ruaje diku prane, ne mneyre te parshtashme gjate germimit. Keto dhena do te perdoren per te mbushur siperfaqet ne perfundim te punimeve ne thellesine dhe vendin e urdheruar nga Supervizori. Kosto e germimit, ngarkimit, transportit ne vendin e depozitimit dhe kthim do te jene te perfshire ne cmimin njesi te germimit ndersa kosto e shkarkimit, hedhjes dhe shperndarjes se dheut do te jene te perfshire ne cmimin njesi te mbushjes

### 3.6 Mirembajtja E Punimeve Te Germimit

Te gjitha punimet e germimit do te mirembahen sic duhet nderkohe qe ato jane te hapura dhe te ekspozuara, si gjate dites ashtu edhe gjate nates. Pengesa te mjaftueshme, drita paralajmruese, shenja si dhe mjete te ngjashme do te sigurohen nga Kontraktori. Kontraktori do te jete pergjegjes per ndonje demtim personi ose pronesia per shkak te neglizhences se tij ose mos marrjes se masave te duhura te Sigurimit teknik.

### 3.7 Perforcimi Dhe Mbrojtja E Punimeve Te Germimeve

Nese germimi i zakonshem nuk eshte i mundur, gjate germimeve duhet te vendosen struktura mbajtese per te parandaluar demtimet dhe vonesat ne pune si dhe per te krijuar kushtet e sigurta ne pune. Kontraktori duhet te furnizojë dhe te vendose te gjitha strukturat mbajtese, mbulesa, trare dhe mjete te ngjashme ne te nevojshme per sigurimin ne pune.

Strukturat mbrojtese do te hiqen sipas avancimit te punes dhe ne menyre te tille qe te parandaloje demtimin e punes se perfunduar si edhe te strukturave e pasurive qe jane prane. Sapo keto te hiqen te gjitha boshlleqet qe mbeten nga heqja e strukturave duhet te mbushen me kujdes dhe me material te zgjedhur dhe te ngjeshur.

Kosto e perforcimeve dhe veshjesse germimeve eshte e perfshire ne cmimin njesi te germimit

### 3.8 Perforcimi I Strukturave Prane Zones Se Germimeve

Si pjese e punes ne zerat e germimit, Kontraktori do te perforcoje te gjitha ndertimet, muret si dhe strukturat e tjera, qendrushmeria e te cilave duhet te garantoje mosrrezikimin gjate zbatimit te punimeve dhe do te jete teresisht pergjegjes per te gjitha demtimet e personave ose te pasurive qe do te rezultojne nga aksidentet e ndonje prej ketyre ndertimeve apo strukturave perkatese

Ne se ndonje prej ketyre strukturave, instalimeve apo sherbimeve do te rrezikohen apo demtohen si rezultat i veprimeve te Kontraktorit, ai duhet te lajmeroje menjehere Supervizorin e Punimeve si dhe autoritetet qe kane lidhje me te dhe menjehere te marre masa per ndreqjen e demit qe eshte bere.

### 3.9 Heqja E Ujrave Gjate Punimeve Te Germimit

Si pjese e punes ne zerat e germimit dhe pa kosto shtese , Kontraktori duhet te ndertoje te gjitha drenazhet e duhura dhe te realizoje kullimin me kanale, me pompim ose me kova si dhe te gjitha punet e tjera te nevojshme per te mbajtur pjesen e germuar te paster nga ujrat e zeza dhe nga ujrat e jashtme deri ne perfundimin e punes pa deme. Kontraktori duhet te siguroje te gjitha pajisjet e duhura te pompimit per punimet etharjes se ujit si dhe personelin e duhur per kete proces duke perfshire hidraulikun dhe elektrikistin e nevojshem. Gjithashtu duhet e merren masat e duhura kunder permbytjeve dhe shirave te rrembyeshem

### 3.10 Mbrojtja E Sherbimeve Ekzistuese

Kontraktori do te kete kujdes te vecante per sherbimet ekzistuese qe jane nen siperfaqe te cilat mund te ndeshen gjate zbatimit te punimeve dhe qe kerkojne kujdes per mbrojtjen e tyre si tubat e Kanalzimeve, te ujesjlesit, kabllot elektrike, telefonike si dhe bazamentet e strukturave qe ndodhen prane. Kontraktori do te jete pergjegjes per demtimin e ndonje prej sherbimeve te mesiperme dhe duhet ti riparoje me shpenzimet e veta

### 3.11 Heqja E Materialeve Te Teperta Gjate Germimeve

I gjithe materiali i tepert i germuar do te largohet ne vendet e aprovuara nga Punedhenesi. Kur eshte e nevojshme te transportohet materiali mbi rruget ose ne vendet e shtruara duhet te sigurohet ky material nga derdhja ne rruge ose ne vendet e caktuara

### 3.12 Ngjeshja E Mbushjeve Dhe Mbulimet

Mbushja dhe mbulimi i kanaleve do te behet pasi te kete perfunduar germimi dhe pastrimi i kanaleve. Materiali mbushes do te pregatitet sipas kushteve te dhene me poshte duke u kujdesur per lageshtine dhe perzierjen e tij dhe me pas perhapet dhe ngjeshet ne objekt me rul vibrues, me ngjeshes te posacem dore ose mekanike.

Perpara ngjeshjes, permbajtja e lageshtise duhet te jete ne nivelin e kerkuar, duke e lagur ne se eshte i thate dhe duke e thare ne se eshte i lagur

Mbushjet dhe mbulimet do te jene te shtresezuara ne menyre te vazhdueshme dhe gati horizontale per te arritur trashesine e treguar ne vizatime. Mbulimi me materiale siperfaqesore nuk eshte i lejueshem. Shtresa e siperme e fundit te mbushjes dhe mbulimit duhet te mbahet ne gjendje sa me te sheshte. Ne vendet ku kerkohet mbushje ose mbulim shtese, lartesia e treguar ne vizatime per mbushje dhe mbulim do te rritet. Materiali mbushes nuk duhet te perbaje llumra, boshlleqe apo parregullsi te tjera.

Punimet e ngjeshjes do te testohen me ane te metodave te testimiit te ngjeshjes se dheut (Provat e materialit mbushes)



Zakonisht ngjeshja behet me vibrator siperfaqesor ose pajisje e ngajshme ne shtresa me trashesi jo me shume se 30 cm. Ne cdo shtrese, numri i kalimeve duhet te jete i mjaftueshem mbi cdo pike te siperfaqes se shtreses por gjithmone me shume se 2 kalime.

Ne rastet kur gjeresia e ngjeshjes ose e mbulimit nuk eshte e mjaftueshme atehere ngjeshja behet me ngjeshes pneumatik ose te sheshte. Ne cdo rast do te kerkohet qe te sigurohet densiteti i kerkuar i ngjeshjes.

Pajisjet e ngjeshjes dhe kushtet e ngjeshjes do te percaktohen ne varesi te llojit te dheut (koheziv apo jo - koheziv).

Ne rastin e ngjeshjes se dherave kohezive (argjilave) materiali do te perhapet ne shtresa horizontale me trashesi te cdo shtrese jo me shume se 15 cm. Materilaj qe do te ngjeshet do te kete lageshtine e nevojshme dhe te pranuar nga supervizori i Punimeve. Lageshtia do te jete e njejte per cdo shtrese dhe ne cdo pike.

Ne rastin e ngjeshjes se materialeve jo kohezive perseri shtresezimi do te behet si me siper por trashesia e shtreses do te jete 15 - 30cm dhe dendesia e materialit te ngjeshur do te jete jo me pak se 70 % e vleres se proves se dendesise relative.

### 3.13 Perforcimi I Ndertesa

Si pjese e punes ne zerat e germimit Sipermarresi, me shpenzimet e veta, do te perforcoje te gjitha ndertimet, muret si edhe strukturat e tjera qendrueshmeria e te cilave duhet te garantoje mosrrezikimin gjate zbatimit te punimeve dhe do te jete teresisht pergjegjes per te gjitha demtimet e personave ose te pasurive qe do te rezultojne nga aksidentet e ndonje prej ketyre ndertimeve, mureve ose strukturave te tjera.

Neqofte ndonje nga keto pasuri, struktura, instalime ose sherbime do te rrezikohen ose demtohen si rezultat i veprimeve te Sipermarresit, ai menjehere duhet te raportoje per keto rreziqe ose demtime Menaxherin e Projektit si dhe autoritetet qe kane lidhje me te dhe menjehere te mare masa per ndreqjen gjithmone sipas pelqimit te Mbikqyresit te Punimeve ose te autoriteteve perkatese.

### 3.14 Perforcimi dhe veshja e germimeve

Nese germimi i zakonshem nuk eshte i mundur apo i keshillueshem, gjate germimeve duhet te vendosen struktura mbajtese per te parandaluar demtimet dhe vonesat ne pune si edhe per te krijuar kushte te sigurta pune. Sipermarresi do te furnizojte dhe vendose te gjitha strukturat mbajtese, mbulese, trare dhe mjete te ngjashme te nevojshme per sigurimin e punes, te publikut ne pergjithesi dhe te pasurive qe jane prane. Strukturat mbrojtese do te hiqen sipas avancimit te punes dhe ne menyre te tille qe te parandalojne demtimin e punes se perfunduar si edhe te strukturave e pasurive qe jane prane. Sapo keto te hiqen te gjitha boshlleqet qe mbeten nga heqja e ketyre strukturave duhet te mbushen me kujdes dhe me material te zgjedhur dhe te

**SPECIFIKIME TEKNIKE : " NDERTIM I FUSHES SE SPORTIT VALIAS SI DHE NDERTIMI I GODINES + SHKALLARET"**

ngjeshur. Sipermarresi do te jet krejtesisht pergjegjes per sigurimin e punes ne vazhdim, te punes se perfunduar, te punetoreve, te publikut dhe te pasurive qe jane prane. Kosto e perforcimit dhe veshjes se germimeve eshte perfshire ne cmimin njesi per germimet.

**3.15 Materialet E Perdorura Per Mbushje**

Materialet qe do te perdoren per punime mbushese do te jene te lira nga guret dhe pjese te forta me te medha se 75 mm ne cdo permase dhe gjithashtu te paster nga perberesa druri apo mbeturina te cdo lloji. Materiali mbushes do te ngjeshet sipas menyres se treguar me siper dhe aprovimit nga Supervizori.

Dherat me permbajtje te tepert organike nuk do te lejohen te perdoren. Materiale me madhesi granulore me teper se 75 mm nuk mbulohen nga ky klasifikim. Ne rast se materialet e mbushjes bredna zones se germimit nuk jane te mjaftueshme ne sasi dhe cilesine e duhur ateher do te merren materiale nga zona te tjera te aprovuara nga Supervizori i Punimeve. Kontraktori duhet te bjere dakord me pronaret e tokes nga ku do te merret dheu per mbushje per te marre sasine e kerkuar te dheut me shpenzimet e veta.

Zakonisht materialet i ndajme ne:

- Dhera te trashe te grupit ranor dhe zhavorr me 50 % te materialit mbi 0,08 mm
- Dhera te imta te grupit te argjilave me mbi 50 % te materialit nen 0,08 mm
- Materiale per shtratin e tubacioneve. Ky material do te nivelohet mire dhe thellsia maksimale e granulit do te jete 25 mm. Materiale me granulometri me te madhe se 0,075 mm nuk duhet te perbejne me teper se 2 %. Materilaet per shtratin nuk duhet te permabjne pluhura ose materiale te tjera te cilat mund te shkaktojne korrozionin e tubave

**3.16 Provat E Materialeve Per Mbushje**

Provat qe sigurojne se proceset e mbushjes, mbulimit dhe shtratimit te tubave duhet te behen nga Kontraktori me shpenzimet e veta dhe te aprovohen nga Supervizori i Punimeve. Testet qe kerkohen me kete rast jane

- Dy testet per klasifikimin e cdo tipi materiali per shtratimin, mbushjen , mbulimin dhe nje test shtese per klasifikimin e cdo 50 ton ngarkese materiali
- Dy teste per densitetin e lageshtise ( Proctor) ose dy teste per densitetin relativ per cdo tip materiali te propozuar per shtratim,mbulim pervec materialit kokrrizor per shtratim



### 3.17 Matja E Volumeve Te Germimit

Te gjitha zerat e germimeve do te maten ne volum. Matja e volumeve te germimit do te bazohet ne dimensionet e marra ne vizatimet ne te cilat percaktohen permasat e germimeve.

Cdo germim pertej limiteve te percaktuara ne keto vizatime, nuk do te paguhet, nese nuk percaktohet me pare me shkrim nga Supervizori. Ne se germimi eshte me pak se volumi i llogaritur nga vizatimet, do te paguhet volumi faktik i germimeve sipas matjeve faktike

### 3.18 Matja E Volumeve Te Materialeve Te Shtresave

Te gjitha zerat e shtresave per mbushje apo mbulim do te maten ne volum. Matja e volumeve do te bazohet ne dimensionet e marra ne vizatimet ne te cilat percaktohen permasat e mbushjes dhe te mbulimit.

Cdo mbushje pertej limiteve te percaktuara ne keto vizatime, nuk do te paguhet, nese nuk percaktohet me pare me shkrim nga Supervizori. Ne se mbushja eshte me pak se volumi i llogaritur nga vizatimet, do te paguhet volumi faktik i mbushjes sipas matjeve faktike.

### 3.19 Pershkrimi i cmimit njesi per germimet

Cmimi njesi i zerave te punes per germimet do te perfshine, por nuk do te kufizohen per germime ne te gjithe gjeresine dhe thellesine, me cdo mjet qe te jete i nevojshem, duke perfshire germime me dore, nen apo mbi nivelin e ujrave nentoksore, ose nivelin e ujravea siperfaqesore, perfshire perzierje dheu te cdo lloji, mbeshtetset, perforcimin ne te gjitha thellesite dhe gjeresite, me cdo lloj mjete qe te jete nevoja, perfshire edhe germimet me dore, dhe do te perfshije largimin e ujrave nentoksore dhe siperfaqesor ne cdo sasi dhe nga cdo thellesi, me cdo mjet te nevojshem, do te perfshije nivelimin, sheshimin, ngjeshjen e formacioneve, proven dhe per cdo pune shtese per mbrojtjen e formacioneve perpara cdo inspektimi, sic specifikohet, largimin dhe grumbullimin e pemeve te larguara, rilevimi topografik i kerkuar, vendosja e piketave te perhershme, dhe te atyre te perkoheshme, realizimi i matjeve, sigurimi i instrumentave per tu perdorur nga Mbikqyresi i Punimeve, furnizimi dhe transporti i fuqise puntore, mbajtja e vendit te punes paster dhe ne kushte higjeno- sanitare, dhe cdo nevojje aksidentale e nevojshme per realizimin e Punimeve brenda periudhes se Kontrates dhe pelqimit te Mbikqyresit te Punimeve.

Aty ku materiali i germuar eshte perdorur per mbushje; depozitimi duke perfshire dhe transportin ne dhe nga depozitimi, ngarkimin, shkarkimin, transportin me dore, jane perfshire ne cmimin njesi per germimet.

Kosto e transportimit te materialit te tepert te germuar deri ne vendin e hedhjes, te aprovuar nga Mbikqyresi i Punimeve, nuk perfshihet ne cmimin

njesi te germimit. Kosto e transportimit te materialit te tepert ne vendin e hedhjes mbulohet nen cmimin njesi te transportit te materialeve.

Pervec transportimit te materialit te tepert te gjitha llojet e transportit perfshire edhe transportin e materialeve per perforcim, mbulim, pergatitjen e shtratit, etj perfshihen ne cmimin njesi te germimit.

Nese nuk eshte pohuar ndryshe, te gjitha aktivitetet e tjera te pershkruara me siper do te konsiderohen te perfshira ne cmimin njesi te germimit

### 3.20 Përgatitja e formacioneve

Përgatitja e formacioneve përfshin këto punë:

- Njohja dhe saktësimi I rrjeteve të instalimeve nën tokë si p.sh.: tuba të furnizimit të
- ujësjellësit, tuba të shkarkimit, kablllo elektrike e telefonie etj
- Matja e terrenit dhe marrja e provave të dheut
- Shpyllëzimi dhe heqja e rrënjëve prej terrenit
- Heqja e dheut me humus dhe transportimi apo ripërdorimi i saj
- Hapja e gropave të themeleve deri në thellësinë e nevojshme

### 3.21 Përpunimi i pjerrësive

Në rastet e terrenit me pjerrësi veprohet sipas tre mënyrave të mëposhtme:

- Nivelimi i pjerrësisë sipas pikës më të ulët të terrenit
- Mbushja e terrenit me material ekstra, deri në nivelin e pikës më të lartë të terrenit
- Gërmime dhe mbushje sipas pikës mesatare

Secila nga këto raste do të përdoret në varësi të llojit të dheut, të aftësisë mbajtëse të truallit

dhe të ngarkesave të godinës që do të ndërtohet në atë truall.

### 3.22 Gërmime

Gërmim dheu për themele ose për punime nëntokësore, deri në thellësinë 1,5 m nga rrafshi I tokës, në truall të çfarëdo natyre dhe konsistence, të tharë ose të lagur (argjilë edhe n.q.s. është kompakte, rërë, zhavorr, gurë etj,) duke përfshirë prerjen dhe heqjen e rrënjëve, trungjeve, gurëve, dhe pjesëve me volum deri në 0.30 m<sup>3</sup>, plotësimin e detyrimeve në lidhje me ndërtimet e nëndheshme si kanalet e ujrave të zeza, tubacionet në përgjithësi etj..

### 3.23 Mbushjet

Shtresë me gurë dhe copa tulle të zgjedhura, në shtresa të ngjeshura mirë, të pastruara nga pluhuri, suvaja dhe materialet organike, që rezultojne nga

***SPECIFIKIME TEKNIKE : " NDERTIM I FUSHES SE SPORTIT VALIAS SI DHE NDERTIMI I GODINES + SHKALLARET"***

prishjet e përshkruara në artikujt e mësipërm. Të gjitha materialet që rezultojnë nga prishjet, do të kontrollohen më parë nga Supervizori dhe ripërdorimi i tyre do të autorizohet nga ai.

**3.24 Përdorimi i materialit të gërmuar**

Materiali i përshtatshëm dhe materiali i rimbushur nga punë të përkohshme do të përdorën për rimbushje. Çdo material i tepërt do të jetë në dispozicion të mungesave të materialeve të kërkuara.

**3.25 Mbushja rreth strukturave**

Materiali duhet vendosur në mënyrë simultane në të dyja anët e mbajtëses mur apo shtyllë.

Mbushjet e mëvonshme të nxirren nga një material i aprovuar nga Supervizori, duke hedhur me shtresa me trashësi 150 mm me ngjeshje.

*SPECIFIKIME TEKNIKE : " NDERTIM I FUSHES SE SPORTIT VALIAS SI DHE NDERTIMI I GODINES + SHKALLARET"*

#### **IV.KAPITULLI 4**

#### 4.1 Betoni i derdhur në vend

##### 4.1.1 Kërkesa të përgjithshme për betonet

Betoni është një përzierje e çimentos, inerte të fraksionuara të rërës, inerte të fraksionuara të zhavorit dhe ujit dhe solucioneve të ndryshme për fortësinë, përshkueshmërinë e ujit dhe për të bërë të mundur që të punohet edhe në temperatura të ulëta sipas kërkesave dhe nevojave teknike të projektit.

##### 4.2.1 Materialet

###### □ Përbërësit e Betonit

Përbërësit e betonit duhet të përmbajnë rërë të larë ose granil, ose përzierje të të dyja ve si dhe gurë të thyer. Të gjithë agregatët duhet të jenë pastruar nga mbeturinat organike si dhe nga dheu. Pjesa kryesore e agregateve duhet të jetë me formë këndore dhe jo të rrumbullakët.

Përbërësit e betonit duhet të kenë çertifikatën që vërteton vendin ku janë marrë ato.

###### □ Çimento

Kontraktuesi është i detyruar që për çdo ngarkesë çimentoje të prurë në objekt, të paraqesë faturën e blerjes e cila të përmbajë: sasinë, emrin e prodhuesit si dhe çertifikatën e prodhuesit dhe shërben për të treguar që çimentoja e secilës ngarkesë është e kontrolluar dhe me analiza sipas standarteve. Për më shumë detaje në lidhje me markën e çimentos që duhet përdorur në prodhimin e betoneve, shiko në pikën 4.1.4, pasi për marka betoni të ndryshme duhen përdorur marka çimento të ndryshme.

###### □ Uji për beton

Uji që do të përdoret në prodhimin e betonit duhet të jetë I pastër nga substancat që dëmtojnë atë si: acidet, alkalidet, argila, vajra si dhe substanca të tjera organike. Në përgjithësi, uji I tubacioneve të furnizimit të popullsisë (uji i pijshëm) rekomandohet për përdorim në prodhimin e betonit.

##### 4.3.1 Depozitimi i materialeve

Depozitimi i materialeve që do të përdoren për prodhimin e betonit duhet të plotësojë kushtet e mëposhtme:

**SPECIFIKIME TEKNIKE : " NDERTIM I FUSHES SE SPORTIT VALIAS SI DHE NDERTIMI I GODINES + SHKALLARET"**

o Çimentoja dhe përbërësit duhet të depozitohen në atë mënyrë që të ruhen nga përzierja me materiale të tjera, të cilat nuk janë të përshtatshme për prodhimin e betonit dhe e dëmtojnë cilësinë e tij.

o Çimentoja duhet të depozitohet në ambiente pa lagështirë dhe që nuk lejojnë lagjen e saj nga uji dhe shirat.

#### 4.4.1 Klasifikimi i betoneve

4.1.4.1 Beton C 12/16, me zhavor natyror: Çimento C 30/37, 240 kg; zhavorr 1,05 m<sup>3</sup>; ujë 0,19 m<sup>3</sup>.

4.1.4.2 Beton C 12/16 me inerte, konsistencë 3 – 5 cm, granil deri në 20 mm, rërë e larë me modul

2,6: Çimento C 30/37, 240 kg; rërë e larë 0,45 m<sup>3</sup>; granil 0,70 m<sup>3</sup>; ujë 0,19 m<sup>3</sup>.

4.1.4.3 Beton C 16/20 me inerte, konsistencë 3 – 5 cm, granil deri në 20 mm, rërë e larë me modul

2,6: Çimento marka 400, 260 kg, rërë e larë 0,44 m<sup>3</sup>, granil 0,70 m<sup>3</sup>, ujë 0,18 m<sup>3</sup>.

4.1.4.4 Beton C 20/25 me inerte, konsistencë 3 – 5 cm, granil deri në 20 mm, rërë e larë me modul

2,6: Çimento marka 400, 300 kg, rërë e larë 0,43 m<sup>3</sup>, granil 0,69 m<sup>3</sup>, ujë 0,18 m<sup>3</sup>.

4.1.4.5 Beton 25/30C me inerte, konsistencë 3 – 5 cm, granil deri në 20 mm, rërë e larë me modul

2,6: Çimento marka 400, 370 kg, rërë e larë 0,43 m<sup>3</sup>, granil 0,69 m<sup>3</sup>, ujë 0,18 m<sup>3</sup>.

4.1.4.6 Beton C 30/37 me inerte, konsistencë 3 – 5 cm, granil deri në 20 mm, rërë e larë me modul

2,6: Çimento marka 400, 465 kg, rërë e larë 0,38 m<sup>3</sup>, granil 0,64 m<sup>3</sup>, ujë 0,195 m<sup>3</sup>.

#### 4.1.5 Prodhimi i betonit

Betoni duhet të përgatitet për markën e përcaktuar nga projektuesi dhe receptura e përzierjes

së materialeve sipas saj në mbështetje të rregullave që jepen në KTZ 37 – 75 “Projektim i betoneve”.

Gjatë përgatitjes së betonit të zbatohen rregullat që jepen në kap itullin 6 “Përgatitja e betonit të KTZ 10/1-78, paragrafët 6.2, 6.3 dhe 6.4.

#### 4.5.1 Hedhja e betonit

Hedhja e betonit të prodhuar në vend bëhet sipas mundësive dhe kushteve ku ai do të hidhet.

Në përgjithësi për këtë qëllim përdoren vinçat fikse që janë ngritur në objekt si dhe autohedhëse.

E rëndësishme në procesin e hedhjes së betonit në vepër është koha nga prodhimi në hedhje, e cila duhet të jetë sa më e shkurtër.

Gjithashtu, një rëndësi të veçantë në hedhjen e betonit ka edhe vibrimi sa më mirë gjatë këtij procesi.

#### 4.6.1 Hedhja e betonit

Hedhja e betonit të prodhuar në vend bëhet sipas mundësive dhe kushteve ku ai do të hidhet.

Në përgjithësi për këtë qëllim përdoren vinçat fikse që janë ngritur në objekt si dhe autohedhëse.

E rëndësishme në procesin e hedhjes së betonit në vepër është koha nga prodhimi në hedhje, e cila duhet të jetë sa më e shkurtër.

Gjithashtu, një rëndësi të veçantë në hedhjen e betonit ka edhe vibrimi sa më mirë gjatë këtij procesi.

#### 4.7.1 Mbrojtja

Betoni i freskët duhet mbrojtur nga këto ndikime:

o Shiu si dhe lagështi të tjera duke e mbuluar sipërfaqen e betonuar me plastmas dhe materiale të padepërtueshme nga uji

o Ngricat (duke i futur gjatë procesit të prodhimit solucione kundra temperaturave të ulta

mundet të betonohet deri në temperatura afër zeros.

o Temperatura të larta. Betoni mbrohet ndaj temperaturave të larta duke e lagur

vazhdimisht atë me ujë, në mënyrë të tillë që të mos krijohen plasaritje.

#### 4.8.1 Betoni në kushte të vështira atmosferike

Rekomandohet që prodhimi dhe hedhja e betonit në objekt të mos realizohet në kushte të vështira atmosferike.

Ndalohet prodhimi dhe hedhja e betonit në rast se bie shi i rrëmbyeshëm, pasi nga sasia e madhe e ujit që i futet betonit largohet çimentoja dhe kështu që betoni e humb markën që kërkohet.

Në rastet e temperaturave të ulta nën 4 °C rekomandohet të mos kryhet betonimi, por n.q.s kjo është e domosdoshme, atëherë duhet të merren masa



**SPECIFIKIME TEKNIKE : " NDERTIM I FUSHES SE SPORTIT VALIAS SI DHE NDERTIMI I GODINES + SHKALLARET"**

që gjatë procesit të prodhimit të betonit, atij t'i shtohet solucioni ndaj ngricave në masën e nevojshme që rekomandohet nga prodhuesi i këtij solucioni.

Prodhimi dhe përpunimi i betonit në temperatura të larta mund të ndikojë negativisht në reagimin kimik të çimentos me pjesët e tjera të betonit. Për këtë arsye ai duhet ruajtur kundër temperaturave të larta. Mënyra e ruajtjes nga temperatura e lartë mund të bëhet në atë mënyrë, që betoni i freskët të mbrohet nga dielli duke e mbuluar me plasmas, ta llash dhe duke e stërkatur me ujë. Një ndihmë tjetër për përpunimin e betonit në temperatura të larta është të ngjyrosësh mbajtësit e ujit me ngjyrë të bardhë dhe të sigurojë spërkatje të vazhdueshme me ujë.

Tuba dhe dalje

Tubat si dhe kanalet e ndryshme që e furnizojnë një ndërtesë (uji, ujërat e zeza, rrjeti elektrik, etj) duhet sipas mundësisë të mos futen në beton, që mos pengojnë në homogenitetin e pjesëve të betonit të cilat janë projektuar si pjesë bajtëse, elemente betoni. Në rastet, kur ky kusht nuk mund të plotësohet, atëherë duhet konsultuar inxhinieri konstruktor.

Për raste kur duhet kaluar nëpër mure ose nëpër pjesë të tjera mbajtëse si psh soletat, atëherë duhet që gjatë fazës së projektimit të merren parasysh këto dalje dhe të planifikohen/llogariten nga inxhinieri konstruktor si dhe të bëhet izolimi i tyre. Po ashtu duhet që gjatë hedhjes së betonit të përgatiten këto dalje, nëpër të cilat më vonë do të kalojnë tubat si dhe kanalet e tjera furnizuese.

#### 4.9.1 Provat e betonit

Pasi është prodhuar betoni, ai duhet kontrolluar nëse i plotëson kriteret sipas kërkesave të projektit.

Mbasi të prodhohet ai dhe para hedhjes së tij, duhet marrë një kampion betoni për të bërë testime në laborator dhe rezultatet e laboratorit duhet të dorëzohen tek Supervizori.

#### 4.10.1 Elemente dhe nën- elemente betoni

Arkitrare të derdhur në vend

Arkitrarët realizohen në të gjithë gjerësinë e muraturës me mbështetje min. 25 cm mbi

shpatullat anësore, me lartësi të ndyshme në varësi të hapësirës së dritës, të armuar në mënyrë

të rregullt dhe sipas udhëzimeve në projekt, të përgatitur nga beton C 30/37 dhe C 30/37, duke

përfshirë skelat e shërbimit, kallëpet, përforcimet, hekurin e armaturës dhe çdo përforcim tjetër

për mbarimin e punës.

Trarë të derdhur

Trarë betoni; të armuar në mënyrë të rregullt dhe sipas udhëzimeve në projekt, deri në lartësinë 4 m, i realizuar me betonin të dhënë në vepër, i shtuar në shtresa të holla të vibruara mirë, betoni C 30/37 me dozim sipas betonit C 20/25 me inerte, duke përfshirë skelat e shërbimit, kallëpet përforcimet, hekurin e armaturës si dhe çdo detyrim tjetër për mbarimin e punës.

Breza betoni

Realizimi i brezit, në të gjithë gjerësinë e muraturës poshtë dhe lartësi prej 15 deri në 20 cm, i

armuar sipas KTZ dhe STASH, i realizuar me betonin të prodhuar në vepër, i shtuar në

shtresa të holla të vibruara mirë, beton C 20/25 deri te C 30/37 me inerte dhe siç tregohet në

vizatime, duke përfshirë kallëpet, përforcimet, hekurin e armaturës, skelat e shërbimit ose

skelerinë, si dhe çdo detyrim tjetër për mbarimin e punës.

Kollona

Kollona betoni, të armuara në mënyrë të rregullt dhe sipas udhëzimeve në projekt, deri në lartësinë 4 m i realizuar me betonin të dhënë në vepër, i shtruar në shtresa të holla të vibruara mirë, i, betoni C 30/37 me dozim sipas betonit C 30/37 me inerte dhe siç tregohet në vizatime, duke përfshirë skelat e shërbimit, kallëpet, përforcimet, hekurin e armaturës, si dhe çdo detyrim tjetër për mbarimin e punës.

Soleta të armuara tip SAP

Furnizim dhe vendosje në emër të soletës tip "SAP", e vënë mbi muraturën e niveluar më parë me llaç m-1:2, e ankoruar në një brez lidhës dhe sipas udhëzimeve të projektit, e armuar në mënyrë të rregullt, beton C 25/30 deri C 30/37, e hedhur në vepër me shtresa të holla të vibruara mirë, dhe sipas hapësirës së dritës së kampatës do të duhet një armaturë hekuri dhe soletëz shtesë, duke përfshirë kallëpet, puntelime, përforcime, skelat e shërbimit ose skeleritë si dhe çdo detyrim tjetër për mbarimin e punës.

Soleta të parapërgatitura

Solete beton/arme të parafabrikuar, në lartësi të ndyshueshme nga 11 cm deri në 16 cm, e vënë në vepër mbi brezin e niveluar mirë, duke përfshirë montimin e soletës dhe hedhjen përkatëse të betonit C 25/30 ose C 30/37.

Soletë b/a

Soletë monolite betoni të armuar në mënyrë të rregullt, realizuar ne beton C 30/37 sipas projektit, e dhënë në vepër në shtresa të holla të vibruara mirë, duke përfshirë hekurin, kallëpet, puntelime, përforcime, skelat e shërbimit ose skelerinë, si dhe çdo detyrim tjetër për mbarimin e punës.

Shkallë b/a të derdhura në vend

Shkallë për çdo kat, realizohen me rampa, me elementë të pjerrët të dhëmbëzuar, me shesh pushime përkatëse dhe trarë mbajtës. Bazamakët betonohen njëkohësisht me rampën. Marka e betonit C 25/30 deri në C 30/37, duke përfshirë kallëpet, përforcimet, skelat e shërbimit, gërmimet për themelet, hekurin e armaturës, si dhe çdo detyrim tjetër për të përfunduar punën

#### 4.11.1 Kallëpet dhe finiturat e betonit

Përgatitja e kallëpeve

Kallëpët përgatitën prej druri osë prej metali dhe janë të gatshme osë përgatitën në objekt.

Sipërfaqet e kallëpeve që do të jenë në kontakt me betonin, do të trajtohen në mënyrë të tillë, që të sigurojnë shqitje të lehtë dhe mosngjitjen e betonit në kallëp gjatë heqjes.

Përpara ripërdorimit, të gjitha kallëpet dhe sipërfaqet e tyre që do të jenë në kontakt me betonin, duhen pastruar me kujdes pa shkaktuar ndonjë dëmtim në sipërfaqen e kallëpit. Depozitimi në kantier Kallëpi nuk duhet hequr përpara se betoni të ketë krijuar fortësinë e duhur, që të mbajë masën e tij dhe të durojë ngarkesa të tjera, që mund të ushtrohen mbi të.

Ky kusht do të merret parasysh në mënyrë që kallëpi të mbetet në vend pas heqjes së betonit, për një periudhë të përshtatshme minimale kohore treguar në tabelën e mëposhtme nëse kontraktori mund t'i provojë supervizorit, që kjo punë mund të kryhet dhe në një periudhë më të vogël kohore. Periudha minimale përpara heqjes së kallëpit nga elementet e beton / arme me Çimento Portlandi.

**SPECIFIKIME TEKNIKE : " NDERTIM I FUSHES SE SPORTIT VALIAS SI DHE NDERTIMI I GODINES + SHKALLARET"**

| Tipi i kallëpit                                 | Temperatura e sipërfaqes së betonit |         |
|---|-------------------------------------|---------|
|   | 16°C                                | 7°C     |
|   | Periudha minimale përpara heqjes    |         |
| Kallëp vertikal në kolona,                      | 3 ditë                              | 5 ditë  |
| Mure dhe trarë të mëdhenj<br>(kallëpet anësore) | 2 ditë                              | 3 ditë  |
| Kallëpe të butë në soleta                       | 4 ditë                              | 7 ditë  |
| Shtyllë nën soleta                              | 11 ditë                             | 14 ditë |
| Kallëpe të butë nën trarë                       | 8 ditë                              | 14 ditë |
| Shtyllë nën trarë                               | 15 ditë                             | 21 ditë |

**Shënim:**

Kur përdoret solucioni i ngirjes së shpejtë të çimentos kallëpet mund të hiqen brenda një periudhe më të shkurtër, por të lejuar nga Supervizori.

Për periudha të ftohta duhet të rritet nga gjysëm dite për çdo ditë, kur temperatura bie ndërmjet 7°C dhe 2°C dhe një ditë shtesë për çdo ditë, kur temperatura bie nën 2°C.

Kallëpi duhet hequr me kujdes, në mënyrë që të shmangen dëmtime të betonit.

Klasifikimi i sipërfaqeve të elementëve prej betoni

Rifiniturat e betonit i ndajmë në dy grupe:

o Lënia e sipërfaqes së betonit pas heqjes së kallëpeve në gjendjen pas betonimit

o Përpunimi i sipërfaqes së betonit me suvatim ose me veshje.

Në grupin e parë duhet patur parasysh, që gjatë procesit të vendosjes së kallëpeve, ata duhet

të jenë me sipërfaqe të lëmuar dhe të rrafshët, si dhe të lyhen me vaj kallëpesh, në mënyrë

që, kur të hiqen kallëpet të dalë një sipërfaqe e lëmuar e betonit. Po ashtu, duhet që gjatë

hedhjes së betonit në vepër, të vibrohet në mënyrë uniforme.

Përsa i përket grupit të dytë, mund të veprohet njëjloj si për sipërfaqet e mureve.

#### 4.12.1 Hekuri

##### 4.4.1 Materialet

Përgatitja e çelikut për të gjitha strukturat e betonit dhe komponentët e metalit, që duhen prodhuar në kantier, duke konsideruar çelikun që plotëson të gjitha kërkesat e projektit dhe pa prezencën e ndryshkut, në format dhe përmasat sipas vizatimeve dhe standarteve teknikolegale për bashkimin, lidhjen dhe duke e shoqëruar me çertifikatën e prodhuesit për të verifikuar që çeliku plotëson kushtet e kërkuara që nevojiten për punë të tilla dhe duke përfshirë të gjitha kërkesat e tjera jo të specifikuara. 4.4.2 Depozitimi në kantier Depozitimi i hekurit në kantier duhet të bëhet i tillë, që të mos dëmtohet (shtrëmbërohet, pasi kjo gjë do të shtonte procesin e punës së parandërjes) si dhe të mos pengojë punimet ose materialet e tjera të ndërtimit

##### 4.4.3 Kthimi i hekurit

- a) Hekurat duhen kthyer sipas dimensioneve të treguara në projekt.
- b) Përveç pjesës së lejuar më poshtë, të gjitha shufrat duhen kthyer dhe kthimi duhet

bërë ngadalë, drejt dhe pa ushtrim force. Bashkimet e nxehta nuk lejohen.

- c) Prerja me oksigjen e shufrave shumë të tendosshme do të lejohet vetëm me

aprovimin

e Supervisorit. Shufrat e amballahimit nuk mund të drejtohen dhe të

përdoren.

##### 4.4.4 Vendosja dhe fiksimi

Hekurat do të pozicionohen siç janë paraqitur në projekt dhe do të ruajnë këtë pozicion edhe

gjatë betonimeve. Për të siguruar pozicionin e projektit ata lidhen me tel 1,25 mm ose kapëse

të përshtatshme.

##### 4.4.5 Mbulimi i hekurit

Termi mbulimi në këtë rast do të thotë minimumin e pastër të shtresës mbrojtëse ndërmjet

sipërfaqes së hekurave dhe faqes së betonit. Mbulimi minimal do të bëhet sipas normave të

KTZ.

##### 4.4.6 Ngjitja e hekurave

Parandëria ose bashkimi i shufrave të hekurit do të bëhet vetëm sipas vizatimeve të treguara

të aprovuara nga Investitori.

Gjatësia e mbivendosjes në një lidhje, nuk duhet të jetë më e vogël se ajo e treguara në

vizatimet e punës.

##### 4.4.7 Drejtimi i hekurit dhe parandëria



**SPECIFIKIME TEKNIKE : " NDERTIMI I FUSHES SE SPORTIT VALIAS SI DHE NDERTIMI I GODINES + SHKALLARET"**

Një pjesë e hëkurit (me diametër më të vogël se 8 mm) transportohet në formë rrotullash. Për këtë, duhet që ai të drejtohet në kantierin e ndërtimit. Drejtimi i tij kryhet me metoda praktike si psh. Lidhja e një rës anë në një pikë fikse dhe tërheqja e anës tjetër me mekanizma të ndryshme. Gjithashtu në poligonë realizohet edhe pararendja për elemente të ndryshme, sipas kërkesave të projektit. Ky proces pune duhet të kryhet me kujdes dhe nën vëzhgimin e drejtuesit të punimeve.

#### Hidroizolimi i plintave

Shtresë hidro- izolimi për paretet vertikale të themeleve, e përbërë nga një shtresë emulsion të bitumuar dhe dy shtresa bitumi M-3 me dozim 3.8 kg / m<sup>2</sup>, dhe e zbatuar në të nxehtë, duke përfshirë çdo detyrim tjetër për mbarimin e punës

#### Hidroizolimi i themeleve

##### Hidroizolimi i themeleve në ndërtesat pa bodrum

Në ndërtesat pa bodrum bëhet hidroizolimi i rrafshit horizontal të sipërm të themeleve në kuotën e xokolaturës me llaç çimento rërë 1:2. Sipas rastit, llaçit i shtohet cerezit. Kjo shtresë hidroizoluese duhet të lidhet me shtresën hidroizoluese të dyshemesë dhe me hidroizolimën e faqes vertikale të jashtme të themelit, që ndodhet në zonën në mes të trotuarit dhe rrafshit të xokolaturës.

##### Hidroizolimi i themeleve në ndërtesat me bodrum

Në ndërtesat me bodrum bëhet:

- a) hidroizolimi i rrafshit horizontal të themeleve në kuotën e hidroizolimit të dyshemesë së bodrumit njëllor si në paragrafin 3.4.2.1.
- b) hidroizolimi i faqes së jashtme të murit të themelit. Ky lidhet me hidroizolimën e rrafshit horizontal dhe ngrihet jo më pak se 10 cm mbi kuotën e trotuarit.

##### Mënyra e hidroizolimit

Përpara se të fillojnë punimet e hidroizolimit të themeleve dhe të strukturave të tjera nëntokësore, duhet të pastrohet vendi nga skelat dhe pajandimet, të cilat pengojnë zbatimin e mirë të shtresave hidroizoluese.



**SPECIFIKIME TEKNIKE : " NDERTIM I FUSHES SE SPORTIT VALIAS SI DHE NDERTIMI I GODINES + SHKALLARET"**

Gjatë hidroizolimit të faqeve horizontale të themeleve të zbatohen kushtet e mëposhtme:

a) rrafshohet sipërfaqja e themelit;

b) para se të zbatohet shtresa me llustër çimento, ku fillimisht bëhet lagia me ujë deri sa të ngopet;

c) Ilaçi të përgatitet me 1 pjesë çimento dhe 2 pjesë rërë të larë dhe të ashpër ( të marra në volum) dhe llustra të ndërtohet me trashësi 20 – 30 mm dhe të nivelohet me mallë. Në vende me lagështi të madhe t'i shtohet sasisë së çimentos, 8 deri 10 % cerezit. Faqet vertikale të mureve të bodrumeve hidroizolohen me bitum (praimer), karton katrama etj.

Sipas parashikimit në projekt, në përputhje me nivelin e ujërave nëntokësore dhe kushtet e terrenit.

Hidroizolimi zbatohet nga poshtë lart. Shtresat hidroizoluese me karton katrama apo bitum (praimer), duhet të mbrohen sipas shënimeve në projekt zakonisht me mur tulle me trashësi 12 cm. Jashtë murit mbrojtës vendoset argjil me gjerësi 30 – 50 cm, që ngjeshet mirë.

Shtresat e karton katramasë vendosen horizontalisht, duke respektuar mbivëniet dhe sfazimet e shtresave.

**V. KAPITULLI 5**  
**DRENAZHIMI**

### 5.1 Drenazhimi perimetral e sipërfaqësor

Drenazhimi perimetral bëhet përgjatë themeleve, por jo mbi to. Ky drenazhim përbëhet nga linja unazore me tuba shkarkimi dhe puseta kontrolli.

N.q.s nën dyshtesë e godinës gjendet një shtresë kapilare, atëherë duhet të bëhet një drenazhim unazor me tuba.

Në rastet kur duhet që drenazhimi të bëhet nën tabanin e themeleve, duhet që në këtë zone tabani i themeleve të jetë më thelle.

Tubat do të shtrihen duke u nisur nga pika më e ulët, deri në pikën më të lartë në vijë të drejtë me pjerrësi, mbi një shtresë filtruese zhavori 15 cm të trashë dhe mbulohet rreth 25 cm me të njëjtin material filtrues. Gjithashtu, duhet patur parasysh që tabani I tubit të jetë minimumi 20 cm nën nivelin e dyshtesës, në mënyrë të tillë, që uji të largohet pa problem nga shtresa kapilare.

Dimensionet e tubit duhet të jenë min. 50 mm, zhavori që do të përdoret për shtresën filtruese duhet të jetë me kokrriza jo më të vogla se 3.2 mm.

Përveç drenazhimit perimetral një rol të madh në largimin e ujit nga themelet luan edhe drenazhimi sipërfaqësor i cili realizohet si më poshtë.

Nën të gjithë sipërfaqen e dyshtesës realizohet një shtresë drenazhimi dhe sipër saj vendoset një shtresë ndarëse në mënyrë që të pengojë futjen e betonit të dyshtesës në shtresën drenazhuese. Në rast se për realizimin e drenazhimit përdoret zhavor për beton 3,2 mm atëherë trashësia e shtresës drenazhuese duhet të jetë minimum 30 cm e trashë dhe në rast se përdoret zhavor 4 – 32 mm, shtresa realizohet duke hedhur vetëm 10 cm në të gjithë sipërfaqen. Nën shtresën e drenazhimit vendosen tuba drenazhimi. Diametri dhe distance ndërmjet tyre është në varësi të sasisë së ujit. Tubat e drenazhimit rrethohen nga shtresa filtruese zhavori dhe lidhen me tubat e drenazhimit perimetral.

**VI.KAPITULLI 6**  
**MURET DHE NDARJET**

## 6.1 Mure me blloqe betoni

Të përgjithshme:

1. Materialet dhe prodhimi i blloqeve të betonit Çimento, ujë, rërë dhe agregatet për prodhimin e betonit shih pikën 4.1

Blloqet me brima janë të parapërgatitura ose mund të përgatiten në kantier. Blloqet nga një prodhues i aprovuar duhet të shoqërohen me certifikatën e prodhimit, e cila do t'i paraqitet Supervizorit.

Derdhja e blloqeve duhet bërë në kallëpe në përmasat e kërkuara, si dhe të ngjeshet mirë betoni me anë të vibratorit.

2. Përbërja dhe përzierja:

Përbërja e blloqeve çimento Portland e zakonshme dhe agregatët e tjerë me cilësi të aprovuar të imët dhe të ashpër me maksimumin e kokrrizës 10 mm; përzierja për blloqet që do të përdoren për mure duhet të jetë 1 : 2 : 4, sasia e çimentos nuk duhet të jetë më pak se 225 kg për një metër kub të betonit.

3. Rezistenca e blloqeve duhet të jetë: për blloqe me boshllëqe 7 N / mm<sup>2</sup>; për blloqe solide 10 N / mm<sup>2</sup>; për blloqe me brima 5 N / mm<sup>2</sup>.

4. Mbas derdhjes blloqet duhen mbajtur të lagura mirë me ujë për një periudhë 10 ditore dhe nuk duhen përdorur para 30 ditëve nga dita e prodhimit.

5. Llaçi për muret me blloqe betoni duhet të jetë me përzierje 1 : 4 (1 pjesë çimento e zakonshme Portland dhe 4 pjesë rërë e cila duhet të jetë e larë. Llaçi, nëse nuk përzieret me përzierës mekanik duhet të përzieret tërësisht 2 herë I thatë dhe dy herë pasi ti jetë shtuar uji në një platformë të pastër të papërshkrueshme nga uji. Llaçi I cili ka filluar ngrirjen ose ka qënë përzier para më shumë se 30 minutave nuk duhet të përdoret apo ripërzieret. Mure të thatë (karton gipsi) Përdorimi i kartongipsit për ndërtimin e mureve kufizohet vetëm në mure ndarëse brenda ndërtesës dhe jo si mure mbajtës.

Ai mund të përdoret për dy raste:

Sistemi i mureve prej gipskartoni përbëhet nga këto komponente:

Pllakë prej gipso kartoni:

Pllakat në përgjithësi kanë këto dimensione: 62.5 cm x 250 cm dhe 125 cm x 250 cm, kurse trashësia është 12,5 mm ose 15 mm. Për të arritur mure më të mirë për hermetizimin e zhurmave ose kundër zjarrit, munden nga secila anë e murit të vendosen nga dy pllaka njëra bllokues zhurmash. Pllakat duhet të jenë të shenjuara për ambiente të thata apo me lagështirë prej prodhuesit.

Konstruksioni mbajtës

Konstruksionet mbajtëse i ndajmë në dy lloje, sipas materialit që përdoret për këtë qëllim:

Metalikë (llamarinë) me trashësinë prej 50, 75 ose 100 mm për shinat që vendosen larte dhe poshtë, kurse shinat që vendosen (futen) në shinat e lartpërmendura kanë trashësinë 48.8, 73.8 ose 98.8 mm.

Druri (ristela) me dimensione, të cilat varen prej materialit termoizolues dhe bllokues zhurmash



Konstruksioni mbajtës në drejtimin vertikal duhet vendosur secili 62,5 cm. Ky konstruksion së bashku me shinat që vendosen poshtë dhe lart, rrisin shkallën e stabilitetit në murin që ndërtohet.

□ Materiali termoizolues, mbrojtës ndaj zjarrit dhe bllokues zhurmash Ky material kryen të treja funksionet e lartpërmendura. Materiali futet ndërmjet plakave dhe ndërmjet konstruksionit mbajtës. Trashësia e tij duhet të jetë min. 50 mm për të garantuar një kalim zhurmash vetëm 50 db, gjë që është brenda normave të lejuara. Ai duhet të ketë rezistencë kundër zjarrit prej më së pakti 30 minuta. Ky material përbëhet kryesisht nga lesh xhami natyror ose komponentë të tjera, që gjenden në treg dhe që plotësojnë kushtet e mësipërme.

□ Materiale të tjera për këto mure janë vidat, gozhdat, rripi i mbylljes së fugave, pluhur gipsi për të mbushur fugat, etj

Kombinimi i komponentëve të lartpërmendur lejojnë një variacion në prodhimin e këtyre mureve. Poshtë janë përmendur disa kombinime, që janë të mundshme në rast të përdorimit të konstruksionit mbajtës prej metali:

□ Konstruksioni mbajtës njëfish, plakat njëfish.

□ Konstruksioni mbajtës njëfish, plakat dyfish

□ Konstruksioni mbajtës dyfish me hapësirë ndërmjet, pllakat njëfish ose dyfish

Sistemi i kartongipsit mund të përdoret edhe në raste të restaurimit të mureve të dëmtuar.

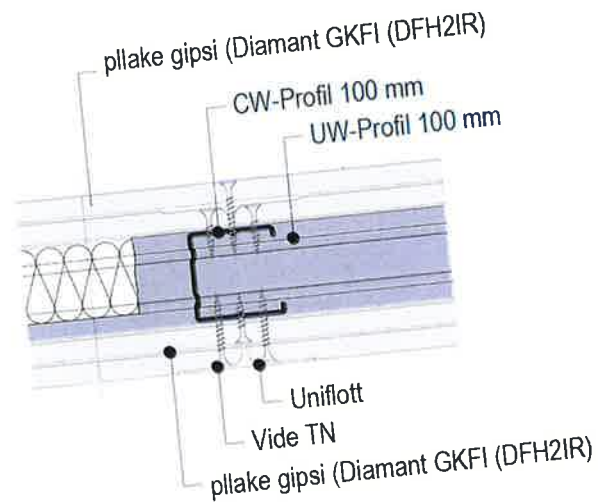
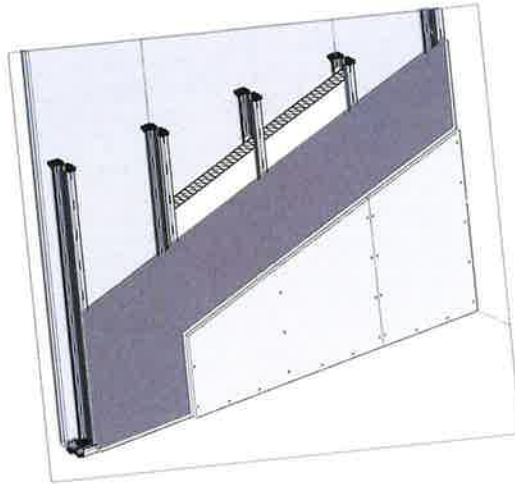
Atëherë konstruksioni mbajtës mbështetet në murin ekzistues dhe pastaj mbi të montohen pllakat. Në rast se ka nevojë, është e mundur që ndërmjet murit të vjetër/dëmtuar dhe pllakës, të futet materiali termoizolues për rritjen e shkallës së izolimit.

Sistemi i murit prej kartongipsi mund të përpunohet si çdo mur tjetër. Ai mund të lyhet me çdo lloj boje, në të mund të bëhen instalimet elektrike dhe hidraulike si dhe në atë mund të instalohen të gjitha llojet e pllakave prej qeramike.

6.2 MUR W 112 2X 12.5 mm me pllake Diamant Profile CW 100 mm  
çdo 62.5 cm Lesh guri 40 kg/m<sup>3</sup> 100 mm



SPECIFIKIME TEKNIKE : "NDERTIM I FUSHES SE SPORTIT VALIAS SI DHE NDERTIMI I GODINES + SHKALLARET"



W112-B1 Prerje Horizontale

Lartesia maksimale e murit 7.00 m; Gjeresia 150mm; Veshja: Dopolio pllake GKF 12,5mm per ane.

**SPECIFIKIME TEKNIKE : " NDERTIMI I FUSHES SE SPORTIT VALIAS SI DHE NDERTIMI I GODINES + SHKALLARET"**

Mur Knauf W 112/150 mm me strukture metalike te thjeshte dhe veshje me dopio pllake (deri ne lartesine 4,00m)

Vendosja ne veper e murit te brendshem ndares me nje konstruksion metalik dhe veshje me dy pllaka gipsi Knauf me trashesi totale 150 mm .

Struktura metalike do te realizohet me profile celiku te zinkuar Knauf me klasifikim SSH EN 10327-10326 me spesor 0.6 mm dhe dimension te profileve:

- Profile horizontale UW 40x100x40 mm

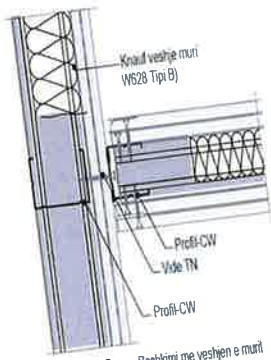
- Profile vertikale CW 50x100x50 mm, Te vendosura jo me shume se 625 mm distance interaksiale (1)te izoluara nga strukturat e betonit me shirit gome Knauf me funksion nderprerjen akustike, me spesor 3,5 mm.

Profilet duhet te jene te shenuara CE konform normatives europiane SSH EN 14195 per "Profile per Sisteme me pllaka gisi te veshura", te klases A1 te reagimit ndaj zjarrit, te prodhuar sipas sistemit te menaxhimit te cilesise SSH EN-ISO9001-2000.

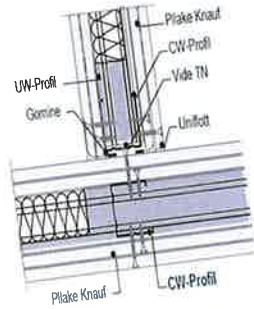
Veshja ne te dy anet e struktures do te realizohet me dy shtresa me pllake gipsi, te shenuara CE sipas normatives SSH EN 520 dhe konform DIN 18180, Knauf Diamant GKFI (DFH2IR), te testuara nga pikepamja biologjike-ndertimore sipas certifikates se leshuar nga instituti i Bioarkitektures ne Rosenheim, me spesor 12.5 mm, klase te reagimit ndaj zjarrit A2 s1 d0 ( jo i djegshem), te fiksuara ne strukturen metalike me vida vetefiletuese te fosfuara. Ne hapesiren e brendshme te murit vendoset lesh guri me dendesi indikative 40 kg/m<sup>3</sup> me trashesi 100 mm.

Stukimi i bashkimeve do te behet ne shtresen e pare te gipsit me nje dore pa perdorur garze me fiber xhami dhe ne shtresen e dyte me dy duar me garze me fiber xhami. Materiali i perdorur per stukim do te jete Uniflott. per mbrojtjen e kendeve te jashtme do te perdoren ele kendore alumini sipas nevojtes te cilat fiksohen dhe stukohen me Uniflott.

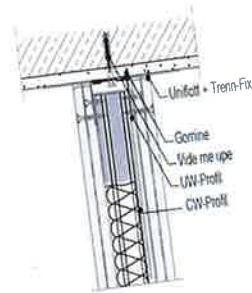
**SPECIFIKIME TEKNIKE : " NËDERTIM I FUSHES SE SPORTIT VALIAS SI DHE NËDERTIMI I GODINES + SHKALLARET "**



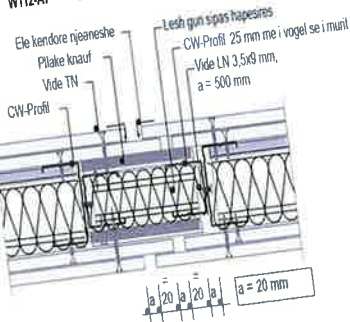
**W112-A7** Bashimi me veshjen e murt



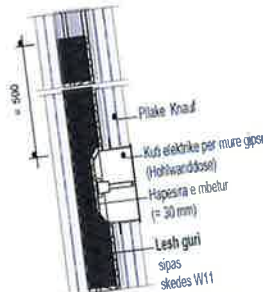
**W112-C1** Bashimi ne forme T i mureve



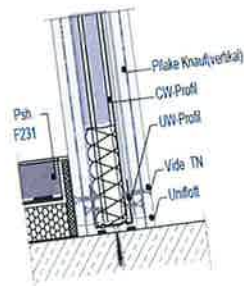
**W112-V01** Bashimi i murt me soleten ne laran



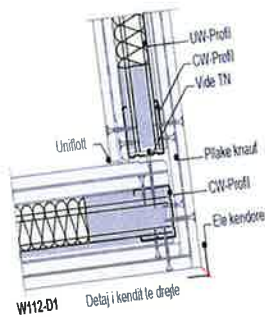
**W112-BFU1** Fuge dilatacioni ne rastel kur murt eshte me i gjale se 15 m



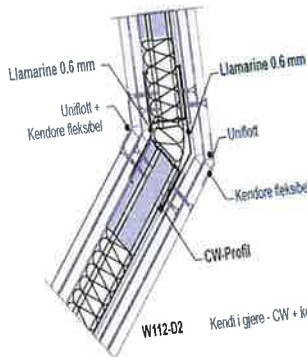
**W112-BS-ELT5** Kutite elektrike



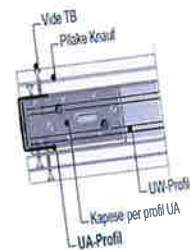
**W112-VU1** Bashimi ne dysheme



**W112-D1** Delaj i kendit le drejte



**W112-D2** Kendi i gjere - CW + kendore fleksibel

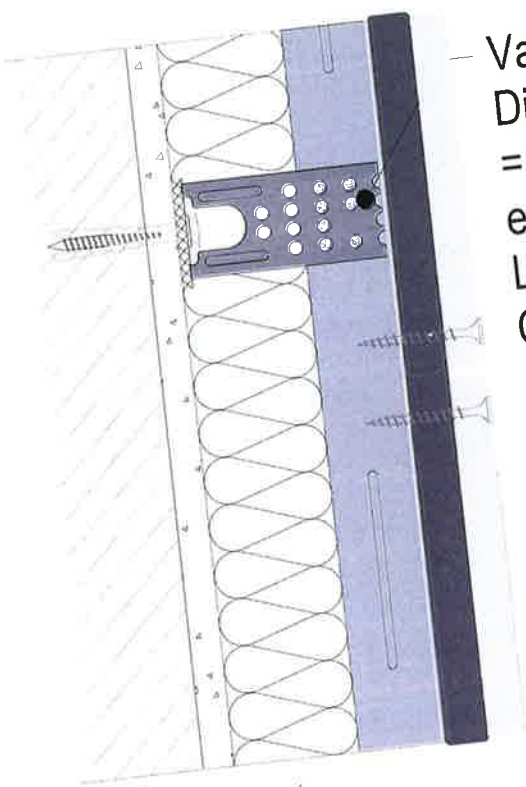
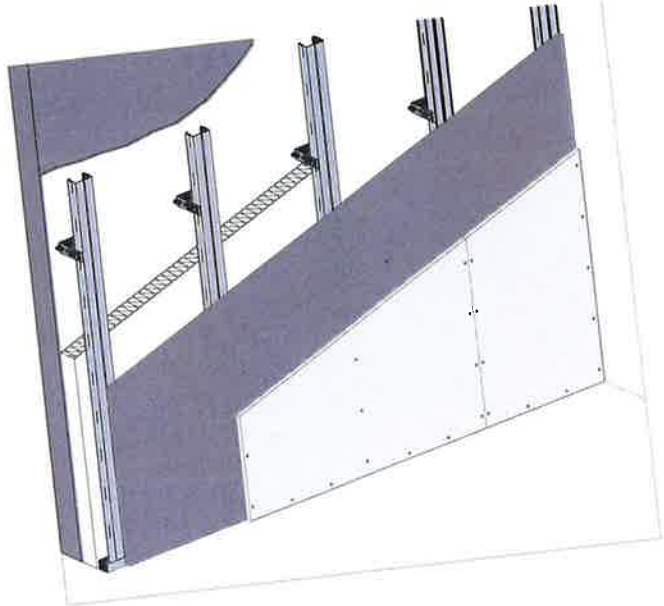


**W112-E1** Hapja e detyre- UA (H)

**6.3 VESHJE MURI W 623 2X 12.5 mm Diamant Profile CD cdo 62.5 cm Lesh guri 40 kg/m3 50 mm**



SPECIFIKIME TEKNIKE : " NDERTIM I FUSHES SE SPORTIT VALIAS SI DHE NDERTIMI I GODINES + SHKALLARET"



– Varese Direkte  
Distanca  
= 1500 mm,  
e kapur me vida  
LN 3,5x9 mm ne  
CD-Profil

**SPECIFIKIME TEKNIKE : " NDERTIM I FUSHES SE SPORTIT VALIAS SI DHE NDERTIMI I GODINES + SHKALLARET"**

Lartesia maksimale e murit 10,00m; Gjeresia 75mm; Veshja: Dopolio pllake Diamant 12,5mm .

Mur Knauf W 623/75 mm me strukture metalike te thjeshte (CD UD) dhe veshje me dopio pllake (deri ne lartesine 4,00m)

Vendosja ne veper e murit te brendshem ndares me nje konstruksion metalik dhe veshje me dy pllaka gipsi Knauf me trashesi totale 75mm .

Struktura metalike do te realizohet me profile celiku te zinkuar Knauf me klasifikim SSH EN 10327-10326 me spesor 0.6 mm dhe dimension te profileve:

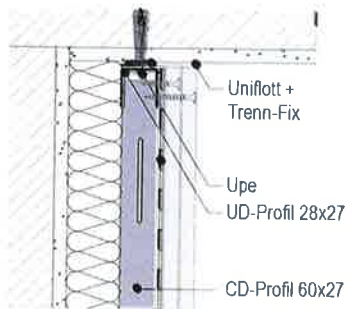
- Profile horizontale UD 27x28x27 mm

- Profile vertikale CD 27x60x27 mm, Te vendosura jo me shume se 625 mm distance interaksiale te izoluara nga strukturat e betonit me shirit gome Knauf me funksion nderprerjen akustike, me spesor 3,5 mm.

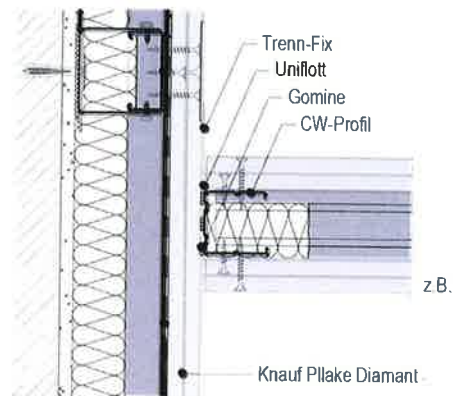
Profilet duhet te jene te shenuara CE konform normative europiane SSH EN 14195 per "Profile per Sisteme me pllaka gisi te veshura", te klases A1 te reagimit ndaj zjarrit, te prodhuar sipas sistemit te menaxhimit te cilesise SSH EN-ISO9001-2000. Veshja do te realizohet me dy shtresa me pllake gipsi, te shenuara CE sipas normative SSH EN 520 dhe konform SSH DIN 18180, Knauf Diamant, te testuara nga pikepamja biologjike-ndertimore sipas certifikates se leshuar nga instituti i Bioarkitektures ne Rosenheim, me spesor 12.5 mm, klase te reagimit ndaj zjarrit A2 s1 d0 ( jo i djegshem), te fiksuara ne strukturen metalike me vida vetefiletuese te fosfuara. Ne hapësirën e brendshme te murit vendoset lesh guri me dendesi indikative 40 kg/m<sup>3</sup> me trashesi 50mm.

Stukimi i bashkimeve do te behet ne shtresen e pare te gipsit me nje dore pa perdorur garze me fiber xhami dhe ne shtresen e dyte me dy duar me garze me fiber xhami. Materiali i perdorur per stukim do te jete Uniflott. per mbrojtjen e kendeve te jashtme do te perdoren ele kendore alumini sipas nevojës te cilat fiksohen dhe stukohen me Uniflott.

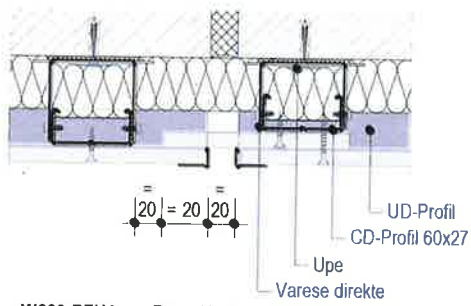
**SPECIFIKIME TEKNIKE : " NDERTIM I FUSHES SE SPORTIT VALIAS SI DHE NDERTIMI I GODINES + SHKALLARET"**



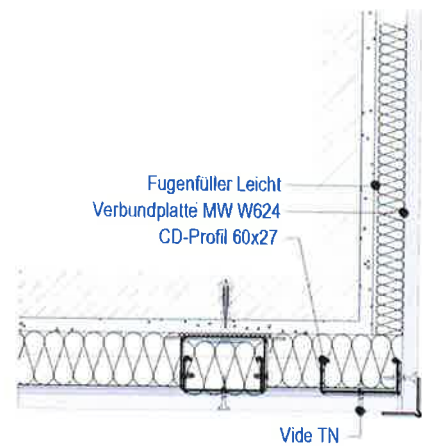
**W623-VO1** Bashkim ne tavan



**W623-B1** Anschluss Metallständerwand (H)



**W623-BFU1** Fuge dilatacioni cdo 15 m





**VII. KAPITULLI 7**  
**Dyer / grila / kapëse**

### 7.1 Dyer-informacion i pergjithshem

Dyert jane nje pjese e rendesishme e ndertesave. Ato duhet te sigurojne hyrjen ne pjeset e brendshme te tyre. Ne varesi te funksionit qe kane, dyert mund te jene te brendshme ose te jashtme. Madhesite (dimensionet) e tyre jane te ndryshme ne varesi te kompozimit arkitektonik, kerkesave te projektit dhe te Investitorit. Dyert mund te jene te prodhuara me dru, metalike, duralumini, plastike etj.

### 7.2 Komponentet

Pjeset kryesore te dyerve jane:

- kasa e deres e fiksuar ne mur dhe e kapur nga ganxhat, vidat prej hekuri perpara suvatimit (materialet e deres mund te jene metalike, duralumini ose prej druri te forte te stazhionuar);
- korniza e deres e cila lidhet me kasen me ane te vidave perkatese pas suvatimit dhe bojatisjes;
- kanati i deres i cili mund te jete prej druri, metalike, alumin ose pve te perforcuara sipas materialit perkates;
- aksesoret e deres, ku futen menteshat, dorezat, çelezat, vidat shtrenguese, etj.

### 7.3 Vendosja ne veper

Vendosja e dyerve ne veper duhet te behet sipas kushteve teknike per montimin e tyre te dhena ne standartet shteterore. Menyra e vendosjes se tyre eshte ne varesi te llojit te deres dhe materialit qe perdoret per prodhimin e tyre.

### 7.4 Permbajtje Drusore

Lëndë drusore (përfshirë lëndën drusore për produktet me bazë druri) Marrë nga pyje ose plantacione në përputhje me:

- Ligjet që rregullojnë menaxhimin e pyjeve në vendin prodhues.
- Marrëveshje ndërkombëtare, siç është Konventa për Tregtinë Ndërkombëtare në Rrezikim për Llojet e faunës dhe florës së egër
- Dokumentacioni:
  - Provat dokumentare (e cila është vërtetuar ose mund të verifikohet në mënyrë të pavarur) në lidhje me origjina e të gjitha lëndëve drusore të furnizuara.

**SPECIFIKIME TEKNIKE : " NDERTIM I FUSHES SE SPORTIT VALIAS SI DHE NDERTIMI I GODINES + SHKALLARET"**

- Dëshmi që furnizuesit kanë miratuar dhe po zbatojnë një mjedis mjedisor zyrtar politika e blerjes për lëndë druri dhe produkte me bazë druri.

- Skema e Certifikimit: Pyll

7.5 Dyer Antizjarr

Duhet dorëzuar provat e performancës së zjarrit:

Çertifikatën e konformitetit, raportin e testit të zjarrit ose vlerësimin inxhinierik, që lidhet drejtpërdrejt me secilen dërr / portë / montim i furnizuar do të jetë në përputhje me kërkesat e specifikuara

Rezistencën ndaj zjarrit të testuar conform standarteve në SSH BS 476-22, SSH BS EN 1634-1 ose SSH BS EN 1634-3. Një vërtetim i tillë duhet për materialet e dyerve dhe kornizave, materialet prej qelqi dhe lustrimi dhe instalimi i tyre.

**VIII. KAPITULLI 8**  
**STRUKTURA E NDËRTIMIT**

### 8.1 MBULESAT

Punimi i sipërfaqeve vertikale i përgatitur për instalimin e membranave izoluese.

Shtresa izoluese duhet shtrirë në një sipërfaqe të thatë, të pastruar e niveluar mirë më parë me shtresë horizontale pjerrësi si dhe sipërfaqet vertikale. Këto trajtohen fillimisht me një shresë bituminoze, dhe mbi këto fillon vendosja e fletëve bituminoze; me fibër minerale, secila me trashësi 3 mm, të ngjitura me ngrohje dhe në mënyrë të tillë, që fletët t'i mbivendosen njëra-tjetrës, në sipërfaqe të pjerrëta ose vertikale, duke u siguruar që mbulesa e elementeve të bashkuara të jetë minimumi.10 cm.

Mbrojtja e membranës izoluese me plan vertikal ose të pjerrët do të realizohet me shtresë llaç ose plaka çimentoje me trashësi 3 cm (tipi i llaçit 1:2), pllakat ose shtresa e llaçit do të realizohet në formë kuadrati 2 x 2 m, me fuga nga 2 cm, të cilat do të mbushen me bitum, sipas kërkesave të dhëna në vizatime.

Izolimi i sipërfaqeve vertikale bëhet, në mënyrë që të mbrohen nga dëmtimi i instalimeve të membranave të reja izoluese.

### 8.2 Taraca

#### - Termoizolimi

Termoizolimi realizohet duke përdorur materiale termoizoluese (penobeton ose polisterol) të vendosura në formë të pjerrët në zonat e shtresave hidroizoluese.

Mbulimi me shtresa llaçi i pjerrësisë së kërkuar me një minimum trashësie prej 3 cm, e realizuar me llaç çimento (tipi 1:2), e niveluar për instalimin e shtresës izoluese.

#### - Hidroizolimi

Hidroizolimi duhet shtrirë në një sipërfaqe të thatë, të niveluar më parë, duke përfshirë sipërfaqe vertikale, të trajtuara me shtresë të parë bituminoze si veshje e parë. Mbi këtë vendosen dy fletë bituminoze, me fibër minerale, secila me trashësi min. 3 mm, e ngjitur me flakë, me membrana të vendosura në këndet e duhura mbi njëra - tjetrën, në sipërfaqe të pjerrëta ose vertikale, duke u siguruar se mbulesa e elementeve të bashkuara të jetë 12 cm.

Mbrojtja e membranës izoluese me plan vertikal ose të pjerrët do të realizohet me shtresë llaç ose plaka çimentoje me trashësi 3 cm (tipi i llaçit 1:2), pllakat ose shtresa e llaçit do të realizohet në formë kuadrati 2 x 2 m, me fuga nga 2 cm, të cilat do të mbushen me bitum sipas kërkesave të dhëna në vizatime.

Instalimi i parapeteve betoni me kanale kulluese të inkuorporuara, në beton të forcuar, të parafabrikuara ose të derdhura në vend sipas të dhënave në skica, beton (tipi 200) në dozim m<sup>3</sup> siç është treguar në 4.1.4, duke përfshirë kallëpet në përputhje me të gjitha kërkesat për të siguruar tarracën, me një punë me cilësi.

Në rastet kur hidroizolimi i taracës bëhet kur nuk ka llustër çimentoje mbi shtresat e katramave, atëherë vendoset një shtresë prej 5 cm, me zhavor të rrumbullakët me dimension 32 mm -64 mm, e cila shërben për mbrojtjen e katramasë.

### 8.3 Ulluqet vertikale dhe horizontale

#### Ulluqet horizontale

Realizohen me pjerrësi prej 1% për largimin e ujrave. Ulluqet horizontale prodhohen me material plastik ose me llamarinë xingato. Ulluku me llamarinë prej çeliku të xinguar me trashësi jo më të vogël se 0,8 mm, i formuar nga pjesë të modeluara me mbivendosje minimale 5 cm, të salduara në mënyrë të rregullt me kallaj, me bord të jashtëm 2 cm më të ulët se bordi i brendshëm, të kompletuara me pjesë speciale për grykën e hyrjes. Ulluku horizontal, i modeluar sipas udhëzimeve në projekt, duhet të jetë i lidhur me tel xingato me hallka të forta të vëna maksimumi në 70 cm. Në objektet me taracë përdoren edhe ulluqe betoni. Të gjitha ulluqet prej betoni duhet të hidroizolohen me guaino nga ana e brendshme e tyre. Ulluket e vendosura ndërmjet çatise dhe parapetit do të jenë prej llamarine të xinguar, sipas detajeve të vizatimit.

#### Ulluqet vertikale

Janë për shkarkimin e ujrave të çative dhe taracave, dhe kur janë në gjendje jo të mirë duhet të çmontohen dhe të zëvendësohen me ullukë të rinj.

Ulluqet vertikale për shkarkimin e ujrave të çative dhe tarracave që përgatiten me llamarinë prej çeliku të xinguar, duhet të kenë trashësi jo më të vogël se 0.6 mm dhe diametër 10 cm, kurse ulluqet vertikale prej PVC kanë dimensione nga 8 deri në 12 cm dhe mbulojnë një sipërfaqe çatie nga 30 deri në 60 m<sup>2</sup>.

Në çdo ulluk duhet të mblidhen ujrat e një sipërfaqe çatie ose tarace jo më të madhe se 60 m<sup>2</sup>.

Ullukët duhet të vendosen në pjesën e jashtme të ndërtesës, me anë të qaforeve përkatëse prej çeliku të xinguar, të fiksuar çdo 2 m. Ujrat e taracës që do të kalojnë në tubat vertikale duhet të mblidhen nëpërmjet një pjate prej llamarine të xinguar, i riveshur me guainë të vendosur në flakë, me trashësi 3 mm, të vendosur në mënyrë të tërthortë, ndërmjet muraturës dhe parapetit, me pjerrësi 1%, e cila lidhet me kasetën e shkarkimit sipas udhëzimeve në projekt. Pjesa fundore e ulluqeve, për lartësinë 2 m, duhet të jetë PVC dhe e mbërthyer fort me ganxha hekuri si dhe poshtë duhet të kthehet me bërryl 90 gradë.

### 8.4 STRUKTURAT METALIKE

#### Të dhëna të përgjithshme

Në projektimin e konstruksioneve prej çeliku, duhen marrë parasysh kërkesat që pasqyrojnë veçoritë e punës së këtyre konstruksioneve, më anë të udhëzimeve përkatëse në mbështetje të këtyre kushteve teknike.



Soliditeti dhe qëndrueshmëria e konstruksioneve prej çeliku duhet të garantohet si gjatë procesit të shfrytëzimit, ashtu edhe gjatë transportimit dhe montimit.

#### Prodhimi

Prodhimi i çelikut duhet të jetë bërë nga kompani të licensuara dhe ata duhet të garantojnë për cilësinë si dhe të dhënat (përbërja kimike, karakteristikat e forcës/bajtëse, etj) e çelikut.

Çeliku që përdoret për konstruksionet mbajtëse, duhet t'u përgjigjet kërkesave të standarteve dhe kushteve teknike përkatëse dhe të ketë garanci përsa i përket kufirit të rrjedhshmërisë dhe përmbajtjes max. të squfurit dhe fosforit; kurse për konstruksionet e salduara, edhe për përmbajtjen max. të karbonit.

Prerja, saldimi si dhe lidhja e elementeve prej çeliku bëhet në kantierin e firmës kontraktuese dhe ata transportohen në kantier ose këto punime mund të bëhen në vëndin e punës (në objekt).

Sidoqoftë, duhet që punimet para montimit të elementeve të kontrollohen nga Supervizori dhe duhet të protokollohen.

#### Saldimi

Përgatitja për saldimit përfshin atë që detajet para se të saldohen, të kenë marrë formën e tyre përfundimtare. Po ashtu, buzët dhe sipërfaqet e pjesëve që do të saldohen duhet të përgatiten sipas kërkesave të procedurës së saldimit dhe formave që jepen në pasqyrat 6,7,8 të K.T.Z. 206-80 ose në ndonjë tjetër normë/standart evropian.

Pas saldimit, detajet duhet të trajtohen termikisht për të zvogëluar ndarjet e brendshme, për të mënjanuar të plasurat dhe për të përmisuar vetitë fiziko-mekanike.

Gjatë zbatimit të punimeve për saldimitin e çelikeve duhet të mbahet dokumentacioni teknik më të dhëna për çertifikatën e materialeve të përdorura, ditarin e punimeve, etj.

#### Lidhja me bulona

Elementët prej çeliku mund të lidhen/bashkohen edhe më anë të bulonave.

Lidhja me bulona duhet t'u përgjigjet normave dhe standarteve bashkëkohore (EC 3 ose ndonjë norme të ngjashme).

Kualiteti i bulonave luan një rol të rëndësishëm dhe këto të fundit po ashtu, duhet t'u përgjigjen normave dhe standarteve të lartpërmendura. Më shumë rëndësi është që ata t'i plotësojnë kushtet e rezistencës së llogaritjes të bashkimeve me bulona. Lloji i gjendjes së tensionuar dhe grupi i bashkimit, të cilat duhet të përmbushin kushtet e nevojshme/kërkuara nga normat/standartet janë këto:

- Tërheqja
- Prerja
- Shtypja

Gjatë zbatimit të punimeve për lidhjen me bulona të çelikeve duhet të mbahet do kumentacioni teknik më të dhëna për çertifikatën materialeve të përdorura, ditarin e punimeve, etj.

Se ç'mënyrë bashkimi (saldimi apo bulonat) do të përdoret, kjo duhet vendosur nga inxhinieri konstruktor sipas nevojës.

**Ngritja**

Ngritja e elementeve prej çeliku bëhet sipas planeve të përgatitura nga arkitekti/inxhinieri.

Inxhinieri duhet të supervizojë punën e ngritjes. Punonjësit që do të merren me këtë punë duhet të kenë eksperiencë në ngritjen e elementeve prej çeliku.

**Mbrojtja nga agjentët atmosferikë**

Mbrojtja e çelikut bëhet në dy mënyra:

□ Duke e lyer çelikut me disa shtresa, të cilat e mbrojnë çelikut prej korrosionit. Ajo bëhet duke e lyer, zhytur ose duke e spërkatur me shtresa. Njëra shtresë është baza, kurse shtresa tjetër përdoret edhe si dekorim i elementit dhe mund të ketë ngjyrë të ndryshme.

Materiali në të cilin do të vendosen shtresat duhet më parë të përpunohet dhe të jetë i lirë nga pluhuri, vaji si dhe nga ndryshku. Shtresë prej metali: kjo mbrojtje është e përhershme. Çeliku duhet zhytur në zink të nxehtë (450 °C) dhe sipërfaqja e tij të jetë e lirë prej pluhurit, vajit si dhe prej ndryshkut. Përmbi atë, mund të vendoset ndonjë shtresë tjetër si dekorim i elementit prej çeliku (si psh. bojë).

**Ndalohe rreptësisht lyerja e çelikeve për betonim me vajra.**

**IX. KAPITULLI 9**  
**RIFINITURAT**

### **9.1 Rifiniturat e mureve**

Suvatim i brendshëm në ndërtime të reja

Sprucim i mureve dhe tavaneve me llaç çimentoje të lëngët, për përmirësimin e ngjitjës së suvasë dhe rificimin e sipërfaqeve të muraturës, duke përfshirë skelat e shërbimit dhe çdo detyrim tjetër për ta përfunduar plotësisht sprucimin.

Suvatim i realizuar nga një shtresë me trashësi 2 cm llaçi bastard m-25 me përmbajtje për m<sup>2</sup>: rërë e larë 0,005 m<sup>3</sup>; llaç gëlqereje m- 1: 2, 0.03 m<sup>3</sup>; çimento 400, 6.6 kg; ujë, i aplikuar me paravendosje të drejtuesve në mure (shirtit me llaç me trashësi 15 cm çdo 1 deri në 1,5 m), dhe e lëmuar me mistri e bërda, duke përfshirë skelat e shërbimit si dhe çdo detyrim tjetër për ta përfunduar plotësisht suvatimin.

Suvatim i jashtëm në ndërtime të reja

Sprucim i mureve dhe strehve, me llaç çimentoje të lëngët për përmirësimin e ngjitjes së suvasë dhe rificimin e sipërfaqeve të muraturës, duke përfshirë skelat e shërbimit dhe çdo detyrim tjetër për ta përfunduar plotësisht sprucimin.

Suvatim i realizuar nga një shtresë me trashësi 2 cm llaçi bastard m-25 me dozim për m<sup>2</sup>: rërë e larë 0,005 m<sup>3</sup>; llaç bastard 0.03 m<sup>3</sup>; çimento 400, 7.7 kg; ujë, i aplikuar me paravendosje të drejtuesve në mure (shirtit me llaç me trashësi 15 cm çdo 1 deri në 1,5 m), dhe e lëmuar me mistri e bërda, duke përfshirë skelat e shërbimit si dhe çdo detyrim tjetër për ta përfunduar plotësisht suvatimin.

Patinimi

Patinaturë muri realizohet me stuko, çimento dhe me gëlqere të cilësisë së lartë, mbi sipërfaqe të suvuara më parë dhe të niveluara, me përmbajtje: gëlqere 3 kg për m<sup>2</sup>. Lartësia e patinaturave për ambientet e ndryshme të ndërtesës duhet të vendoset nga Supervizori, përfshirë dhe çdo punë tjetër dhe kërkesë për ta konsideruar patinaturën të përfunduar dhe të gatshme për tu lyer me çdo lloj boje.

Lyerje me bojë plastike në ndërtime të reja

Përpara fillimit të punimeve, kontraktori duhet t'i paraqesë për aprovim

Supervizorit, markën, cilësinë dhe katalogun e nuancave të ngjyrave të bojës, që ai mendon të përdorë.

Të gjitha bojrat që do të përdoren duhet të zgjidhen nga një prodhues që ka eksperiencë në këtë fushë. Nuk lejohet përzierja e dy llojevë të ndryshme markash boje gjatë procesit të punës.

Hollimi i bojës duhet të bëhet vetëm sipas udhëzimeve të prodhuesit dhe aprovimit të Supervizorit. Përpara fillimit të lyerjes duhet që të gjitha pajisjet, mobiljet ose objekte të tjera që ndodhen në objekt të mbulohen në mënyrë që të mos bëhen me bojë. Është e domosdoshme, që pajisjet ose mobilje që janë të mbështetura ose të varura në mur të largohen në mënyrë që të bëhet një lyerje komplet e objektit. Materiali i pastrimit të njollave duhet të jetë me

përmbajtje të ulët toksikimi. Pastrimi dhe lyerja duhet të kordinohen në atë mënyrë që gjatë pastrimit të mos ngrihet pluhur ose papastërti dhe të bjerë mbi sipërfaqen e sapolyer. Furçat, kovat dhe enët e tjera ku mbahet boja duhet të jenë të pastra. Ato duhet të pastrohen shumëmirë përpara çdo përdorimi sidomos kur duhet të punohet me një ngjyrë tjetër. Gjithashtu, duhet të pastrohen kur mbaron lyerja në çdo ditë.

Personeli që do të kryejë lyerjen, duhet të jetë me eksperiencë në këtë fushë dhe duhet të zbatojë të gjitha kushtet teknike të lyerjes sipas KTZ dhe STASH.

Lyerja me bojë hidromat në punime rehabilitimi e të reja

Në rehabilitim Proçesi i lyerjes së sipërfaqeve të mureve dhe tavaneve kalon nëpër tre faza si më poshtë:

1-Prëgatitja e sipërfaqes që do të lyhet

Para lyerjes duhet të bëhet kruajtja e ashpër e bojës së mëparshme nga sipërfaqja e lyer, mbushja e gropave të vogla apo dëmtimeve të sipërfaqes së murit me anë të stukimit me material sintetik dhe bërja gati për paralyerje

Përpara fillimit të proçesit të lyerjes duhet të bëhet mbrojtja e sipërfaqeve që nuk do të lyhen (dyer, dritare, etj.) me anë të vendosjes së letrave mbrojtëse.

Paralyerja e sipërfaqes së pastruar

Në fillim të proçesit të lyerjes, bëhet paralyerja e sipërfaqeve të pastruara mirë me gëlqeren të holluar (Astari). Për paralyerjen bëhet përzierja e 1 kg gëlqere me një litër ujë. Me përzierjen e përgatitur bëhet paralyerja e sipërfaqes vetëm me një dorë.

Norma e përdorimit është 1 litër gëlqere e holluar duhet të përdoret për 2 m<sup>2</sup> sipërfaqe. -Lyerja me bojë hidromat e sipërfaqes Në fillim bëhet përgatitja e përzierjes së bojës hidromat të lëngët e cila është e paketuar në kuti 5 – 15 litërshe. Lëngu I bojës hollohet me ujë në masën 20-30 %. Kësaj përzierje I hidhet pigmenti deri sa të merret ngjyra e dëshiruar dhe e aprovuar nga Supervizori I punimeve dhe pastaj bëhet lyerja e sipërfaqes. Lyerja bëhet me dy duar.

Norma e përdorimit është 1 litër bojë hidromat I holluar duhet të përdoret për 2.7 – 3 m<sup>2</sup> sipërfaqe. Kjo normë varet nga ashpërsia e sipërfaqes dhe lloji I bojës së mëparshme.

Në ndërtime të reja para lyerjes duhet të bëhet pastrimi I sipërfaqes që do të lyhet nga pluhurat dhe të shikohen dëmtimet e vogla të saj, të bëhet mbushja e gropave të vogla apo dëmtimeve të sipërfaqes së murit me anë të stukimit me material sintetik dhe bërja gati për lyerje.

Para lyerjes duhet të bëhet mbrojtja e sipërfaqeve që nuk do të lyhen (dyer, dritare, etj) me anë të vendosjes së letrave mbrojtëse.

Në fillim të proçesit të lyerjes bëhet paralyerja e sipërfaqeve të pastruara mirë me gëlqere të holluar (Astari). Në fillim bëhet përgatitja e astarit duke përzier 1 kg gëlqere me 1 litër ujë. Mr përzierjen e përgatitur bëhet paralyerja e sipërfaqes vetëm me një dorë.

Norma e përdorimit është 1 litër gëlqere e holluar duhet të përdoret për 2 m<sup>2</sup> sipërfaqe. Më pas vazhdohet me lyerjen me bojë si më poshtë:



-Bëhet përgatitja e përzierjes së bojës hidromat të lëngshëm me ujë. Lëngu I bojës hollohet me ujë në masën 20 – 30 %. Kësaj përzierje I hidhet pigment derisa të merret ngjyra e dëshiruar.

- Bëhet lyerja e sipërfaqes. Lyerja bëhet me dy duar. Norma e përdorimit është 1 litër bojë hidromat I holluar në 2.7 – 3 m<sup>2</sup> sipërfaqe (në varësi të ashpërsisë së sipërfaqes së lyer).

Lyerje e mureve me pllaka gipsi Përpara kryerjes së procesit të lyerjes së mureve me pllaka gipsi, duhet që të kenë përfunduar të gjitha finiturat e tyre (mbushja e fugave, e vendeve ku janë futur vidat, qoshet etj).

Proçesi i lyerjes së këtyre mureve me bojë plastike kryhet njëllëj si në pikën

Lyerje me bojë vaji në rikonstrukcion

Përpara bojatisjes, bëhet gërryerja dhe heqja e lyerjeve të vjetra nga sipërfaqet. Kjo realizohet me shumë shtresa mbi dyert dhe dritaret prej druri, mbi patinime ekzistuese si dhe sipërfaqe hekuri: (me solvent, me dorë ose pajisje të mekanizuar), duke përfshirë skelat e shërbimit ose skelerinë si dhe lëvizja në ambientin e kantierit.

Stukim dhe zmerilim të dritareve prej druri, patinimeve dhe elementeve prej hekuri, duke përdorur stuko të përshtatshme për përgatitjen e sipërfaqeve për lyerjen me bojë vaji.

Lyerje e elementeve prej hekuri, fillimisht me bojë të përgatitur me një dorë minio plumbi ose antiruxho ose në formën e vajit sintetik, me përmbajtje për m<sup>2</sup>, 0.080 kg.

Lyerje me bojë vaji sintetik për sipërfaqe druri, metalike dhe patinime, me dozim për m<sup>2</sup>: bojë vaji 0.2 kg dhe me shumë duar, për të patur një mbulim të plotë dhe perfekt të sipërfaqeve si dhe çdo gjë të nevojshme për mbarimin e plotë të lyerjes me bojë vaji.

Lyerje me bojë vaji në ndërtime të reja

Stukim dhe zmerilim të dritareve prej druri, patinimeve dhe elementeve prej druri, duke përdorur stuko të përshtatshme për përgatitjen e sipërfaqeve për lyerjen me bojë vaji.

Lyerje me bojë vaji sintetik për sipërfaqe druri dhe patinime, me dozim për m<sup>2</sup>: bojë vaji 0.2 kg dhe me shumë duar për të patur një mbulim të plotë dhe perfekt të sipërfaqeve si dhe çdo gjë të nevojshme për mbarimin e plotë të lyerjes me bojë vaji.

## **9.2 Rifiniturat e dyshemeve**

Shtrimi i dyshemeve me pllaka granili

Shtrimi i dyshemeve me pllaka granili duhet t'u përmbahet këtyre kushteve:

□ Pllakat nuk duhen ngjitur në rast se temperatura është ndër 5 °C ose në raste lagështie.

Nuk duhen përdorur materiale, të cilët ngrijnë kur temperatura është ndër 5 °C ose pllakat të ngjiten në sipërfaqe të ngrirë. Udhëzimet e prodhuesit, përsa i përket kërkesave të materialeve në temperatura të larta ose të ulta, duhet të plotësohen.

**SPECIFIKIME TEKNIKE : " NDERTIM I FUSHES SE SPORTIT VALIAS SI DHE NDERTIMI I GODINES + SHKALLARET"**

Fugat e pllakave duhet të jenë paralele me muret e ndërtesës. Prerja e pllakave duhet të bëhet sa më afër murit, po ashtu duhet që pllakat e prera të jenë sa më të mëdha.

Shtresa e pllakave bëhet me Llaç bastard të trashësisë 2 cm. Pllakat pasi vendosen në shtresën e llaçit të parapërgatitur, mbas tharjes, në jo më pak se 24 orë duhet të mbushin fugat me një material të posaçëm (bojak). Pas mbushjes së fugave ndërmjet pllakave, ata duhet pastruar nga pluhuri dhe materiali i fugave.

Tolerancat e shtrimit duhet të plotësojnë këto kushte. Në një distancë prej 2 metrash lejohet një devijim në lartësi max. +/- 3 mm. Dysheme me pllaka gres Klasifikimi i pllakave bëhet sipas këtyre kriterëve:

Mënyra e dhënies së formës të pllakës

Marrja e ujit

Dimensionet e pllakave

Vetitë e sipërfaqes

Veçoritë kimike

Veçoritë fizike

Siguria kundër ngricës

Pesha/ngarkesa e sipërfaqes

Koeficienti i rrëshqitjes Pllakat duhen zgjedhur për secilin ambient, duke marrë parasysh nevojat dhe kriteret, që ato duhet t'i përmbushin. Kriteret dhe tabelat e lartpërmendura mund të ndihmojnë në zgjedhjen e tyre.

Për Objekti, duhet që pllakat të jenë të Klasës V , me sipërfaqe të ashpër, në mënyrë që të sigurojnë një ecje të sigurtë pa rrëshqitje.

Në ambientet me lagështirë (WC, banjo e dushe) duhet të vendosen pllaka të klasës I, që e kanë koeficientin e marrjes së ujit < 3 %.

Për këtë duhet që përpara fillimit të punës, kontraktori të paraqesë tek Supervizori disa shembuj pllakash, së bashku me çertifikatën e tyre të prodhimit dhe vetëm pas aprovimit nga ana e tij për shtrimin e tyre, sipas kushteve teknike dhe rekomandimeve të dhëna nga prodhuesi.

**Dysheme me rezin.**

- Përgatitja: Sipërfaqja do të mbulohet me rezine vetëm nëse lagështia relative është më pak se 70%. Aplikoni një shtresë deri në një thellësi prej 6 mm

• Produkti: AltroFlow PUM Excel - FERFA Tipi 7

• Trashësia: 4 mm.

Testimi i përmbajtjes së lagështirës

• Test: Komform BS 8203, duke përdorur një higrometër të kalibruar saktë.

- Vendndodhja e leximeve: Këndet, përgjatë skajeve, dhe në pika të ndryshme mbi zonën e provës.

**SPECIFIKIME TEKNIKE : " NDERTIM I FUSHES SE SPORTIT VALIAS SI DHE NDERTIMI I GODINES + SHKALLARET"**

- Lagështia relative para hedhjes së dyshemesë me rrëshirë (maksimumi): 70%.



**X. KAPITULLI 10**

**PUNIME MBUSHJE DHE MBULIMI**

### **10.1 Te pergjithshme**

Punimet mbushese do te realizohen ne perputhje me permasat dhe nivelet qe tegohen ne vizatime dhe/ose sic percaktohen ndryshe me shkrim nga Mbikqyresi i Punimeve. Punimet do te realizohen ne nivelin qe te kenaqin kerkesat e Mbikqyresit te Punimeve.

Materialet qe do te perdoren per punimet mbushese do te jene te lira nga gure dhe pjese te forta me te medha se 75 mm ne cdo permase, dhe gjithashtu te paster nga perbersa druri apo mbeturina te cdo lloji. Materiali mbushes do te ngjeshet sipas menyres se aprovuar.

Kanalet dhe shpatet, transhete dhe mbushjet e rrugeve do te gjesen gjithashtu. Nese nuk specifikohet ndryshe apo kerkohet ndryshe nga Mbikqyresi i Punimeve, materiali mbushes dhe mbulues do te merret nga punimet e germimeve. Nese Mbikqyresi i Punimeve percakton se materiali nuk eshte i cilesise se duhur ateher, do te perdoret material i zgjedhur i sjelle nga nje zone tjeter. Materiali i zgjedhur do te jete homogjen dhe do ti kushtohet rendesi pastrimit nga llumrat, boshlleqet dhe cdo parregullesi tjeter. Mbushjet dhe mbulimet do te jene ne shtresezime te vashdueshme dhe gati horizontale per te arritur trashesine e treguar ne vizatime ose sic mund te kushtezohet nga Mbikqyresi i Punimeve. Mbulimi ,ne punimet e mbushjes dhe mbulimit, me material siperfaqesor , nuk eshte i lejueshem. Shtresa e siperme e fundit e mbushjes dhe e mbulimit duhet te mbahet ne gjendje sa me te sheshte te jete e mundur. Ne vendet ku kerkohet mbushje ose mbulim shtese, lartesia e treguar ne vizatime per mbushje dhe mbulim do te rritet ne perputhje me udhezimet e dhena.

### **10.2 Mbushja dhe mbulimi**

Pergatitja e shtratit

Jetegjatesia e tubacioneve te shtruara ne toke varet shume nga cilesia e shtratit.

Materiali dhe ngjeshmeria e duhur e shtratit menjanon difektet qe mund te shkaktohen nga deformimet e padeshiruara dhe mbingarkimet vendore.

A ka nevojte per shtrat te vecante gjykohet sipas llojit te tokes. Shtrati nuk eshte i nevojshem, kur toka eshte e forte, me strukture kokrrizore, dhe  $D_{max} < 20$  mm. Por edhe ne keto raste fundi (tabani) duhet ngjeshur. Ne te gjitha rastet e tjera dhe shtrat, me trashesi minimale 10 cm, ne shkemb dhe ne toke me gure 15 cm.

Ne toke te disfavorshme, si toke me shume permbajtje organike, les qe shembet lehte, shtrese nen nivelin e ujit freatik, nen shtrat duhet projektuar edhe shtrese mbeshtetese. Materiali dhe se ndertimi i saj percaktohen vecmas per cdo rast nga projektuesi.



Per shtratin mund te perdoret dhe i shkrifet dhe i ngjesheshem ose dhe pak i lidhur, pa shuka. Diametrat maksimale te grimcave:

- ne rastin e tubave PVC dhe Polietilenit normale, me faqe te rrafshet:  $D_{max} < 20 \text{ mm}$

- ne rastin e tubave te lemuar  $D_{max} < 5 \text{ mm}$

Ky material shtrati duhet vendosur ne tere zonen e tubit, deri 30 cm mbi buzen e sipërme te ketij (shih projektin). Ne tere zonen e tubit hedhja dhe ngjeshja duhet te behen ne shtresa jo me te trasha se 15 cm. Per tubat me diameter te vogel trashesia e shtreses se poshtme nuk mund te jete me shume se  $D/2$ .

Mbushja me hedhje te dheut me makineri eshte rreptesisht e ndaluar. Hedhja e dheut, levizja dhe ngjeshja e tij do te behen vetem me dore. Per ngjeshje rekomandohen tokmake me buze te rrumbullakuara.

### **10.3 Ngjeshja**

Sipërmarresi do te jete pergjegjes per qendrueshmerine e mbushjeve, mbulimeve dhe shtratit te tubave brenda periudhes se korigjimit te difekteve qe eshte percaktuar ne Kushtet e Kontrates.

### **10.4 Çmimi njesi per mbushje, mbulim me zhavorr ose rere dhe ngjeshje**

Çmimi njesi per mbushjen, mbulimin me zhavorr ose rere mbulon: materialin mbushes, ngarkimin, shkarkimin, transportin, ngritjen, transportin me dore, ngjeshjen ne shtresa, lagjen kur eshte e nevojshme, provat, te gjitha llojet e materialeve, makinerive, fuqise puntore dhe cdo aktivitet tjeter pershkruar ketu me siper te cilat jane te domosdoshme per ekzekutimin e punimeve.

Matjet: Matjet e volumit te mbushjeve dhe mbulimeve do te bazohen ne permasat e nxjerra nga vizatimet qe lidhen me kete proces.

Cdo ndryshim i volumit te mbushjeve dhe mbullimeve pertej limiteve te treguara ne keto vizatime nuk do te paguhet, pervec se kur percaktohet ndryshe paraprakisht me shkrim nga Mbikqyresi i Punimeve.

**XI. KAPITULLI 11**  
**PUNIMET E SHTRESAVE**

### **11.1 Nenshtresa me materiale granulare (zhavorr – cakell mbeturina)**

Shtresa Baze me material Gure te thyer (zhavorr – cakell mbeturina)  
Nenshtresa me materiale granulare.

#### **Qellimi**

Ky seksion mbulon ndertimin e shtresave me zhavorr ose cakell mbeturina gurore. Shtresat me zhavorr (cakell mbeturina) 0-31.50mm (d=100 mm) ose zhavorr (cakell mbeturina) 0 – 50 mm (d=150mm), do te quhen me tutje "nenshtrese".

#### **Materialet**

Materiali i kesaj shtrese merret nga lumenjte ose guroret ose nga burime te tjera.

Kjo shtrese nuk do te permbaje material qe dimensionet maksimale te te cilit i kalojne 50 mm (trashesia e shtreses perfundimtare 100 mm) ose 100 mm (trashesia e shtreses perfundimtare 150 mm).

Materiali i shtreses duhet te perputhet me kerkesat e meposhtme kur te vendoset perfundimisht ne veper

| Permasa e shkallezimit (ne mm) | KLASIFIKIMI A<br>Perzierie Rere – Zhavorr<br>Pergindja sipas Mases | KLASIFIKIMI B<br>Perzierie Rere – Zhavorr<br>Pergindja sipas Mases |
|--------------------------------|--|--|
| 75                             | 100  |  |
| 28                             | 80 – 100   | 100  |
| 20                             | 45 – 100   | 100  |
| 5                              | 30 – 85  | 60 – 100   |
| 2                              | 15 – 65  | 40 – 90  |
| 0.4                            | 5 – 35   | 15 – 50  |
| 0.075                          | 0 - 15   | 2 - 15   |

Çakelli mbeturina (ose zhavorri) duhet te plotesoje keto kushte:

- Indeksi i plasticitetit nuk duhet te kaloje 10

ne sasi mbi 5%.

- Nuk duhet te permbaje mbi 10% grimca te dobta dhe argjilore

#### **(b) INDEKSI I PLASTICITETIT**

Indeksi maksimal i Plasticitetit (PI) i materialit duhet te jete jo me shume se 10.

(c) CBR (California Bearing Ratio) minimale duhet te jete 30%.

#### **(d) KERKESAT PER NGJESHJEN**

Ne vendet me densitet te matur ne gjendje te thate te shtreses se ngjeshur, vlera minimale duhet te jete 95% e vleres se Proktorit te Modifikuar.

#### Ndertimi

##### (a) Gjendja

Kjo shtrese duhet te ndertohet vetem me kusht qe shtresa qe shtrihet poshte saj (subgrade ose tabani) te aprovohet nga Mbikqyresit te Punimeve. Menjehere para vendosjes se materialit, shtresa subgrade (tabani) duhet te kontrollohet per demtime ose mangesi qe duhen riparuar mire.

##### (b) Shperndarja

Materiali do te grumbullohet ne sasi te mjaftueshme per te siguruar qe mbas ngjeshjes, shtresa e ngjeshur do te plotesoje te gjitha kerkesat per trashesine e shtreses, nivelet, seksionin terthor dhe densitetin. Asnje kurriz nuk duhet te formohet kur shtresa te jete mbaruar perfundimisht.

Shperndarja do te behet me dore.

Trashesia maksimale e nenshtreses (subbase) e ngjeshur me nje kalim (proces) do te jete 150 mm.

##### (c) Ngjeshja

Materiali i nenshtreses (subbase) do te hidhet me dore deri ne trashesine dhe nivelet e duhura dhe plotesisht i ngjeshur me pajisje te pershtatshme, per te fituar densitetin specifik ne tere shtresen me permbajtje optimale lageshtie te percaktuar (+ / - 2%).

Shtresa e ngjeshur perfundimisht nuk duhet te kete siperfaqe jo te njetrajtshme, ndarje midis agrgateve fine dhe te ashper, rrudha ose defekte te tjera.

#### Tolerancat ne Ndertim

Shtresa nenbaze e perfunduar do te perputhet me toleancat e dimensioneve te dhena me poshte:

##### (a) Nivelet

Siperfaqja e perfunduar do te jete brenda kufijve +15mm dhe +25mm nga niveli i caktuar.

##### (b) Gjeresia

Gjeresia e nenbazes nuk duhet te jete me e vogel se gjeresia e specifikuar.

##### (c) Trashesia

Trashesia mesatare e materialit per cdo gjatesi te rruges matur para dhe pas niveleve, ose nga cpimet e testimeve, nuk duhet te jete me e vogel se trashesia e specifikuar.

##### (d) Seksioni Terthor

Ne cdo seksion terthor ndryshimi i nivelit midis cdo dy pikave nuk duhet te ndryshoje me me shume se 20 mm nga ai i dhene ne vizatimet.

#### KRYERJA E PROVAVE

##### (a) Prova Fushore

**SPECIFIKIME TEKNIKE : " NDERTIM I FUSHES SE SPORTIT VALIAS SI DHE NDERTIMI I GODINES + SHKALLARET"**

Me qellim qe te percaktojme kerkesat per ngjeshjen (numrin e kalimeve te pajisjes ngjeshese) provat fushore ne gjithe gjeresine e rruges se specifikuar dhe me gjatesi prej 50m do te behen nga Sipermarresi para fillimit te punimeve.

(b) Kontrolli i Proçesit

Frekuenca minimale e kryerjes se proves qe do te duhet per kontrollin e procesit do te jete sic eshte paraqitur ne table.

| <b>PROVA</b>                             | <b>Shpeshtesia e Provave<br/>Nje prove cdo:</b> |
|--|---|
| 1.1.1.1.1.1.1 <u>Materiale</u>           |   |
| Dendesia e fushes dhe<br>Perberja e ujit | 1500 m <sup>2</sup>                             |
| <b>Toleranca e Ndertimeve</b>            |   |
| Niveli i siperfaqes                      | 25 m (3 pike per prerje terthore)               |
| Trashesia                                | 25 m  |
| Gjeresia                                 | 200 m   |
| Prerje terthore                          | 25 m  |

(c) Inspektimi Rutine dhe Kryerja e Provave te Materialeve

Kjo do te behet per te bere proven e cilesise se materialeve per tu perputhur me kerkesat e ketij seksioni, ose te riparohet ne menyre qe pas riparimit te jete ne perputhje me kerkesat e specifikuara.

Shtresat Baze me Gure te Thyer  
(Cakell mina- cakell i thyer- cakell makadam)  
Qellimi dhe Definicioni  
Materialet  
Ndertimi  
Tolerancat ne ndertim  
Kryerja e Provave

Qellimi dhe definicioni

Ky seksion permban pergatitjen e vendosjen e cakellit te minave, cakellit te thyer dhe atij makadam ne pjesen e themelit. Shtresa "cakell mina, i thyer dhe makadam", me fraksione deri 65mm dhe shtresa deri 150 mm quhen "themel me gur te thyer"

Ndryshimet ndermjet tyre jane:

**SPECIFIKIME TEKNIKE : " NDERTIM I FUSHES SE SPORTIT VALIAS SI DHE NDERTIMI I GODINES + SHKALLARET"**

Cakell mina jane materiale te prodhuara me mina ne guroret e aprovuara me fraksione nga 0 deri 65mm.

Cakell i thyer jane materialet te prodhuara me makineri me fraksione te kufizuara 0 deri ne 65mm.

Makadam eshte nje shtrese e ndertuar nga cakell i thyer dhe ku boshlleqet mbushen me fraksione me te imta duke krijuar nje shtrese kompakte.

Materialet

Agregatet (inertet) e perdorura per shtresen baze te perbere prej gureve te thyer do te merren nga burimet e caktuara ne lumenj ose gurore. Kjo shtrese nuk do te permbaje material copezues (prishes) si psh. pjese shkembinjsh te dekompozuar ose material argjilor.

Agregati i thyer duhet te plotesoje kerkesat e meposhtme:

(a) VLAREN E COPEZIMIT TE AGREGATEVE

(b) INDEKSI I PLASTICITETIT

Indeksi i Plasticitetit (PI) nuk duhet te tejkaloje 6.

(c) KERKESAT PER NDARJEN (SHKALLEZIMIN)

Shkallezimi do te behet sipas kufijve te dhena ne tabele

Shkallezimi per shtrese themeli te perbere prej guresh te therrmuar.

| Permasat e sites (mm) | Perqindja qe kalon (sipas mases) |
|-----------------------|----------------------------------|
| 50                    | 100                              |
| 28                    | 84 - 94                          |
| 20                    | 72 - 94                          |
| 10                    | 51 - 67                          |
| 5                     | 36 - 53                          |
| 1.18                  | 18 - 33                          |
| 0.3                   | 11.21                            |
| 0.075                 | 8 - 12                           |

Provat per te percaktuar nese materiali prej guresh te therrmuar i ploteson kerkesat e specifikuara te shkallezimit do te behen para dhe pas perzierjes dhe shperndarjes se materialit.

(d) KERKESAT NE NGJESHJE

Minimumi ne vendin me dendesi te thate te shtreses se ngjeshur duhet te jete 98% e Vleres se Proktorit te Modifikuar.

Ndertimi

(a) Gjendja

Para se te ndertohet shtresa baze prej guresh te thyer duhet te plotesohen keto kerkesa:

Shtresa poshte saj duhet te plotesoje kerkesat e shtreses ne fjale.



**SPECIFIKIME TEKNIKE : " NDERTIMI I FUSHES SE SPORTIT VALIASI SI DHE NDERTIMI I GODINES + SHKALLARET"**

Asnje shtrese themeli prej guresh te thyer nuk do te ngjeshet nese shtresa poshte saj eshte aq e lagur nga shiu ose per arsye te tjera sa te perbeje rrezik per demtimin e tyre.

(b) Gjeresia

Gjeresia totale e themelit me cakell (gur te thyer) do te jete sa ajo e dhene ne Vizatimet ose ne udhezimet e Mbikqyresit te Punimevet.

(c) Shperndarja

Materiali do te grumbullohet ne menyre te mjaftueshme per te siguruar qe pas ndertimit shtresa ngjeshese te plotesoje te gjitha kerkesat e duhura per trashesine, nivelet, seksionin terthor, dhe densitetin e shtreses. Asnje gropezim nuk do te formohet kur shtresa te kete perfunduar teresisht.

Shperndarja do te behet me makineri ose me krahe.

Trashesia maksimale e shtreses te formuar me gure te therrmuar e ngjeshur me nje proces do te jete sipas vizatimeve.

Gjeresia

Gjeresia totale e themelit me cakell (gur te thyer) do te jete sa ajo e dhene ne Vizatimet ose ne udhezimet e Mbikqyresit te Punimevet. (c) Shperndarja

Materiali do te grumbullohet ne menyre te mjaftueshme per te siguruar qe pas ndertimit shtresa ngjeshese te plotesoje te gjitha kerkesat e duhura per trashesine, nivelet, seksionin terthor, dhe densitetin e shtreses. Asnje gropezim nuk do te formohet kur shtresa te kete perfunduar teresisht.

Shperndarja do te behet me makineri ose me krahe.

Trashesia maksimale e shtreses te formuar me gure te therrmuar e ngjeshur me nje

proces do te jete sipas vizatimeve.

Ngjeshja

Materiali i shtreses se themelit me cakell do te hidhet me dore deri ne trashesine dhe nivelet e duhura dhe plotesisht i ngjeshur me pajisje te pershtatshme, per te fituar densitetin specifik ne tere shtresen me permbajtje optimale lageshtie te percaktuar. Shtresa e ngjeshur perfundimisht nuk do te kete siperfaqe jo te njetrajtshme, ndarje midis agregateve fine dhe te ashper, rrudha ose difekte te tjera.

Tolerancat ne Ndertim

Shtresa baze e perfunduar do te perputhet me tolerancat e dimensioneve te dhena me poshte:

(a) Nivelet

Siperfaqja e perfunduar do te jete brenda kufijve +15mm dhe -25mm nga niveli i caktuar, ndryshimi nga shkallezimi i dhene te mos e kaloje 0.1% ne 30 m gjatesi te matur.

(b) Gjeresia

Gjeresia e shtresave te themelit nuk duhet te jete me e vogel se gjeresia e specifikuar.

(c) Trashesia

**SPECIFIKIME TEKNIKE : " NDERTIM I FUSHES SE SPORTIT VALIAS SI DHE NDERTIMI I GODINES + SHKALLARET"**

Trashesia mesatare e materialit per cdo gjatesi te rruges nuk duhet te jete me e vogel se trashesia e specifikuar.

Kryerja e Provave Materiale

(a) KONTROLI i PROCESIT

Frekuenca minimale e kryerjes se proves qe do te duhet per kontrollin e procesit do te jete sic eshte paraqitur ne table.

| PROVAT                | Shpeshtesia e provave nje cdo.... |
|-----------------------|-----------------------------------|
| Materialet            |                                   |
| Densiteti ne terren   | 500 m2                            |
| Permbajtja e ujit     |                                   |
| Tolerancat ne Ndertim |                                   |
| Nivelet e siperfaqes  | 25m (3 pika per cdo seksion)      |
| Trashesia             | 25m                               |
| Gjeresia              | 200m                              |
| Seksioni Terthor      | 25m                               |

**XII. KAPITULLI 12**  
**BETONET**

## **12.1 BETONET**

### **TE PERGJITHSHME**

Qellimi i punes qe perfshin ky kapitull eshte zbatimi i procesit te betonimit konform standarteve, kushteve teknike dhe kerkesave te projektit. Kryerja e ketij procesi duhet te behet me makineri perkatese (perzieres betoni, transportues betoni, vibrator mekanik, etj) veglat e punes, materiale dhe pajisje te tjera speciale (pompa, pajisje topografike, etj) qe jane te domosdoshme per perfundimin ne sasine dhe cilesine e duhur te ketij procesi. Puna e mbuluar nga ky seksion i specifikimeve konsiston ne furnizimin e gjithe kantierit, punen, pajisjet, veglat dhe materialet, dhe kryerjen e te gjitha punimeve, ne lidhje me hedhjen, kujdesin, perfundimin e punes se betonit dhe hekurin e armimit ne perputhje rigoroze me kete kapitull te specifikimeve dhe projekt zbatimin.

Ne fillim te Kontrates Sipermarresi duhet te paraqese per miratim tek Mbikqyresi i Punimeve nje njoftim per metodat duke detajuar, ne lidhje me kerkesat e ketyre Specifikimeve, propozimet e tij per organizimin e aktiviteteteve te betonimit ne shesh (terren). Njoftimi i metodave do te perfshije ceshtjet e meposhtme:

1. Njesia e prodhimit e propozuar
2. Vendosja dhe shtrirja e paisjeve te prodhimit te betonit
3. Metodat e propozuara per organizimin e paisjeve te prodhimit te betonit
4. Procedurat e kontrollit te cilesise se betonit dhe materialeve te betonit
5. Transporti dhe hedhja e betonit
6. Detaje te punes se berjes se kallepeve duke perfshire kohen e heqjes se kallepeve dhe procedurat per mbeshtetjen e perkohshme te trareve dhe te soletave.

### **KONTROLLI I CILESISE**

Kontraktori duhet te kete ne stafin e tij kyc nje inxhinier ndertimi te kualifikuar, te specializuar, me licencen perkatese dhe me eksperience, i cili do te jete pergjegjes per kontrollin e cilesise se te gjithe betoneve. Materialet dhe mjeshteria e perdorur ne punimet e betonit duhet te jete e nje cilesie sa me te larte qe te jete e mundur. Kontrolli i cilesise do te behet konform Kushteve teknike dhe standarteve perkatese ne prezence te Inxhinierit dhe Supervizorit te cilet do te jene edhe pergjegjes per cilesine e betoneve te hedhura ne veper.

## **12.2 PUNA PREGATITORE DHE INSPEKTIMI**

Perpara se te kryhet procesi i pregatitjes se llacit ose te betonit, zona brenda aramaturave duhet te jete e pastruar shume mire me uje ose me ajer te komprimuar.

Asnje proces betonimi nuk duhet te kryhet derisa Supervizori te kete inspektuar dhe aprovuar (ne se eshte e mundur) germimin, masat e marra per mbrojtjen nga kushtet atmosferike, masat per shperndarjen e ujit per freskim dhe staxhionim te betonit, fugat ndertimore dhe fiksimin fundeve, armimin si dhe te gjitha materialet e tjera per betonimin dhe masa te tjera ne pergjithesi

## **12.3 MATERIALET**

a- Cimento

Nje nder materialet me te rendesishme qe perdoren per betonet dhe qe duhet ti nenshtrohen kontrollit teknik te Supervizorit eshte cimento.

Gjate betonimeve mund te perdoren dy lloje cimento si me poshte:

Cimento Portland e zakonshme do te perdoret sipas standarteve te ISO ose ASTM C-150, tipi II ose Tipi V. Kjo lloj cimento do te perdoret per betonet qe nuk jane ne prezenca te ujrave, ujrave te zeza, tubave te gzit apo ujrat nentokesore.

Cimento Portland Sulfate e Rezistueshme do te perdoret sipas standarteve te ISO, BS 4027 ose ASTM C-150, tipi II ose Tipi V. Kjo lloj cimento do te perdoret per betonet qe jane ne prezenca te ujrave, ujrave te zeza, tubave te gazit apo ujrat nentokesore.

Cdo lloj cimento e ngurtesuar apo e demtuar nuk duhet te perdoret. Cdo dergese e Cimentos duhet te jete e shoqeruar me certifikaten e cilesise dhe flete analizat perkatese te fabrikes prodhuese. Cimento e perftuar nga pastrimi i thaseve te cimentos ose nga pastrimi i dyshemese nuk do te perdoret.

**Supervizori ka te drejte te kerkoje ritestimin e cimentos kur ka dyshime mbi cilesine e saj apo gjendjen aktuale**

## **12.4 Inertet**

Inertet per te gjitha tipet e betonit duhet te perdoren duke respektuar STASH - 512 - 78 ose ne perputhje me ASTM C 33

Ato duhet te jene te paster, te forte, te qendrueshem, dhe nuk duhet te permbajne lende organike ose masa te tjera te demshme qe veprojne kunder fortesise dhe qendrueshmerise se betonit apo te betonarme.

**SPECIFIKIME TEKNIKE : " NDERTIM I FUSHES SE SPORTIT VALIAS SI DHE NDERTIMI I GODINES + SHKALLARET"**

Materialet e perdorura si inerte duhet te perftohen nga burimet enjohura dhe te licensuara qe sigurojne rezultate te kenaqshme per te gjitha llojet e betoneve.

Inertet e perdorura do te jene te imta dhe te trasha. Ato do te perdoren sebashku ne betonet sipas nje raporti te dhene ne Kushtet Teknike perkatese dhe me aprovimin e Supervziorit te Punimeve.

Raporti me i pershtatshem i volumit te inerteve te trasha ne volumen e inerteve te imta duhet te vendoset nga prova e ngjeshjes se kubikeve te betonit, por Supervzori mund te urdheroje qe keto raporte te ndryshojne lehtesisht sipas klasifikimit te inerteve ose sipas peshes ne se do te jete e nevojshme, ne menyre qe te prodhohen klasifikimet e duhura ne perzierjen e inerteve te trasha dhe te imta

Kontraktori duhet te beje disa disa prova ne kubiket e marre si kampione dhe te shenoje inertet dhe fraksionimin e tyre, perzierjen e betonit ne fillim t epunes dhe kur ka ndonje ndryshim ne inertet e imta apo te trasha ose ne burimin e e tyre te furnizimit. Keta kubike duhet te testohen ne laborator ne kushte te njejta. Kubiket duhet te testohen nga 7, 14 deri ne 28 dite. Nga rezultatet e ketyre provave, Supervzori i Punimeve mund te vendose per raportet e tarshesise se inerteve te imta qe duhet te perdoren per cdo perzierje te mevonshme gjate zhvillimit te punesose deri sa te kete ndonje ndryshim ne inerte.

Inertet e imta per kategorite e betonit respektivisht M100, M200, M2500 konform STASH 512-78, do te jene prej rere natyrale, gure te shoshitur, ose materiale te tjera inerte me te njejta karakteristika apo kombinim te tyre. E gjitha kjo duhet te jete pastruar shume mire, pa masa te mpiksura, cifla te buta e te vecanta, vajra distilimi, alkale, lende organike, argjile dhe sasi te substancave te demtuese.

Permbajtja maksimale e lejueshme e lymit dhe substancave te tjera demtuese eshte

5%. Materialet e marra nga gure te papershtashem per inerte te trasha nuk duhet te

perdoren si inerte te imta. Inertet e imta te marra nga guret e shoshitur duhet te jene te mprehte, kubike, te forte, te dendur dhe te durueshem dhe duhet te grumbullohen ne

nje platforme per te patur nje mbrojtje te mjaftueshme nga pluhurat dhe perzierjet e tjera.

Shkalla e shperndarjes per inertet e imeta te specifikuara si me lart, duhet te jene

brenda kufijve te meposhtem, te percaktuara nga Mbikqyresi i Punimeve.

**Masa e Sites**

**Perqindja qe kalon (peshe e thate)**

10.00mm

100

5.00mm

89 ne 100



**SPECIFIKIME TEKNIKE : " NDERTIM I FUSHES SE SPORTIT VALIASI SI DHE NDERTIMI I GODINES + SHKALLARET"**

|        |                    |
|--------|--------------------|
| 2.36mm | 60 ne 100          |
| 1.18mm | 30 ne 100          |
| 0.60mm | (600 um) 15 ne 100 |
| 0.30mm | (300 um) 5 ne 70   |
| 0.15mm | (150 um) 0 ne 15   |

Inerttet e imeta per marken 300 te betonit duhet te jene te nje cilesie te mire nga rera e brigjeve. Ajo duhet te jete pastruar nga materialet natyrale e klasifikuar nga me e holla deri tek me e trasha, pa copeza, nga argjila, zgjyra, hirera, plehra dhe cifla te tjera. Nuk duhet te permbaje me shume se 10% te materialit me te holle se 0.10mm (100um) te hapesires ne rrjete, jo me shume se 5% te pjeses se mbetur ne 2.36mm site; i gjithe materiali duhet te kaloje neper nje rrjete 10mm.

**Inerttet e trasha**

Inerttet e trasha per kategorite e betonit M100, M200, M2500 do te perbehen nga materiale guri te thyer apo te nxjere ose nje kombinim i tyre, me nje mase jo me shume se 20 mm, dhe do te jene te paster, te forte, te qendrueshem, kubik dhe te formuar mire, pa lende te buta apo te thermueshme, ose copeza te holla te stergjatura, alkale, lende organike ose masa apo substanca te tjera te demshme. Lendet demtuese ne inerte nuk duhet te kalojne me shume se 3 %. Klasifikimi per inerttet e trasha te specifikuara sa me siper duhet te jete brenda kufijve te meposhtem:

| Masa e sites | Perqindja e kalimit (ne peshe te thate) |
|--------------|---|
| 50.0 mm      | 100                                     |
| 37.5 mm      | 90 ne 100                               |
| 20.0 mm      | 35 ne 70                                |
| 10.0 mm      | 10 ne 40                                |
| 5.0 mm       | 0 ne 5                                  |

Inerttet e trasha per marken 300 te betonit duhet te jene tulla te thyera te prodhuara prej tullave te cilesise se pare ose grumbulli i tyre, ose nga tulla te mbipjekura. Nuk do te thyhen per perdorim per inerte te imta as tullat e papjekura apo grumbulli i tyre dhe as ato qe jane bere porose gjate procesit te pjekjes. Agregati me tulla te thyera nuk duhet te permbaje gjethe, kashte dhe, rere ose materiale te tjera te huaja dhe ose mbeturina te tjera. Inerttet prej tullave te thyera duhet te jene te nje diametri 25-40 mm dhe nuk duhet te permbajne asgje qe te kaloje nepermjet sites 2.36 mm.

Raportet e inerteve te trasha dhe te imta

Raporti me i pershtatshem i volumit te inerteve te trasha ne volumen e inerteve te imta duhet te vendoset nga prova e ngjeshjes se kubikeve te betonit, por Mbikqyresi i Punimeve mund te urdheroje qe keto raporte te ndryshojne

**SPECIFIKIME TEKNIKE : " NDERTIM I FUSHES SE SPORTIT VALIASI SI DHE NDERTIMI I GODINES + SHKALLARET"**

lehtesisht sipas klasifikimit te inerteve ose sipas peshes ne se do te jete e nevojshme, ne menyre qe te prodhohen klasifikimet e duhura per perzjerjet e inerteve te trasha dhe te holla. Sipermarresi duhet te beje disa prova ne kubiket e marre si kampione dhe te shenoje inertet dhe fraksionimin e tyre, perzjerjen e betonit ne fillim te punes dhe kur ka ndonje ndryshim ne inertet e imeta apo te trasha ose ne burimin e tyre te furnizimit. Keta kubike duhet te testohen ne laborator ne kushte te njejta, pervec rasteve te ndryshimeve te vogla ne raportet perkatese te inerteve te imta dhe te trasha (lart apo poshte) nga raporti me i mire i arritur nga analizat e sites. Kubiket duhet te testohen nga 7 deri 28 dite.

Nga rezultatet e ketyre provave (testeve) Mbikqyresi i Punimeve mund te vendose per raportet e trashesise se inerteve te imta qe duhet te perdoren per cdo perzjerje te mevoneshme gjate zhvillimit te punes ose deri sa te kete ndonje ndryshim ne inerte.

Shperndarja

Ne kantier nuk do te sillen inerte per tu perdorur derisa Mbikqyresi i Punimeve te kete aprovuar inertet per tu perdorur dhe masat per larjen, etj.

Me tej nga Sipermarresi do te merren kampione ne cdo 75m<sup>3</sup> nen mbikqyrjen e Mbikqyresit te Punimeve, per cdo tip inertu te shperndare ne kantier (terren) dhe te dorezuar perfaqesuesit te Mbikqyresit te Punimeve per provat e kontrolleve te zakonshme. Kosto e te gjitha testeve do te mbulohet nga Sipermarresi.

Ruajtja e materialit te betonit

Çimento dhe inertet duhet te mbrohen ne cdo kohe nga demtuesit dhe ndotjet. Sipermarresi duhet te siguroje nje kontenier apo ndertese per ruajtjen e cimentos ne shesh. Ndertesa ose kontenieri duhet te jete e thate dhe me ventilim te pershtatshem. Ne se do te perdoret me shume se nje lloj cimentoje ne punime, kontenieri apo ndertesa duhet te jete e ndare ne nendarje te pershtatshme sipas kerkesave te Mbikqyresit te Punimeve si dhe duhet ushtruar kujdes i madh qe tipe te ndryshme cimentoje te mos jene ne kontakt me njera tjetren.

Thaset e cimentos nuk duhet te lihen direkt mbi dysHEME, por mbi shtresa druri apo pjese te ngritur trotuari per te lejuar keshtu qarkullimin efektiv te ajrit rreth e qark thaseve.

Çimentoja nuk duhet te mbahet ne nje magazine te perkohshme, pervec rasteve kur

eshte e nevojshme per organizimin efektiv te perzjeres dhe vetem kur eshte marre aprovimi i meparshem i Mbikqyresit te Punimeve.

Agregati duhet te ruhen ne kantier ne hambare ose platforma betoni te padeptueshme te pergatitura posacerisht, ne menyre qe fraksione te ndryshme inertesh te mbahen te ndara per gjithë kohen ne menyre qe perzierja e tyre te ulet ne minimum.

Sipermarresit mund t'i kerkohet te kryeje ne kantier procese shtese dhe/ose larje efektive te inerteve atehere kur sipas Mbikqyresit te Punimeve ky veprim eshte i nevojshem per te siguruar qe te gjitha inertet plotesojne kerkesat e

**SPECIFIKIME TEKNIKE : " NDERTIM I FUSHES SE SPORTIT VALIASI SI DHE NDERTIMI I GODINES + SHKALLARET"**

specifikimeve ne kohen kur materialet e betonit jane perzjere. Mbikqyresi i Punimeve do te aprovoje metodat e perdorura per pergatitjen dhe larjen e inerteve.

**c- Uji per Beton**

Uji i perdorur per beton duhet te jete i paster, i fresket dhe pa balte, papasterti organike vegjetale dhe pa kripera dhe substanca te tjera qe nderhyjne ose demtojne forcen apo durueshmerine e betonit. Uji duhet t esigurohet mundesisht nga furnuizime publike dhe mund te merret nga burime te tjera vetem nese aprovohet nga Supervizori i punimeve. Nuk duhet te perdoret uje nga germimet, kullimet siperfaqesore apo kanalet e vaditjes. Vetem uje i aprovuar nga ana cilesore duhet te perdoret per larjen e pastrimin e armaturave, kujdesin e betonit si dhe per qellime te ngjashme.

**12.5 METODAT DHE KERKESAT PER PERZIERJEN E BETONEVE**

Betoni duhet te perzihet me perzieresa mekanike te miratuara qe me pare. Perzieresi, hinka dhe pjesa perpunuese e tij duhet te jene te mbrojtura nga shiu dhe nga era

Inertet dhe cemento duhet te perzihen se bashku para se te shtohet uje derisa perzierja te fitoje ngjyren dhe fortesine e duhur.

Kerkesat per perzierjen e betonit duhet te konsistojne ne ndarjen proporcionale dhe perzierjen per fortesite e meposhtme kur behen testet e kubikeve;

| <i>Klasa e betonit</i> | <i>Fortesia ne shtypje ne N/mm<sup>2</sup>,<br/>R<sub>ck</sub></i> | <i>pas 28 ditesh<br/>f<sub>ck</sub></i> |
|------------------------|--|---|
| C-8/10                 | 10   | 8                                       |
| C-12/15                | 15   | 12                                      |
| C-16/20                | 20   | 16                                      |
| C-20/25                | 25   | 20                                      |
| C-25/30                | 30   | 25                                      |
| C-30/37                | 37   | 30                                      |
| C-35/45                | 45   | 35                                      |
| C-40/50                | 50   | 40                                      |

Rezistenca ne shtypje e betonit eshte shprehur ne termat e rezistences karakteristike percaktuar si vlera e rezistences nen te cilen 5% e numurit te pergjithshem te provave te rezistences te betonit te specifikuar supozohet te ndodhin.

Rezistenca do te percaktohet ne perputhje me ISO 4012 ne shkaterrimin e mostres - kubik 150/150/150 mm si R<sub>ck</sub> ( cube ) ose cilinder 150 / 300 mm ,

**SPECIFIKIME TEKNIKE : " NDERTIM I FUSHES SE SPORTIT VALIAS SI DHE NDERTIMI I GODINES + SHKALLARET"**

fck ( cyl ) ne kohe 28 dite, ne pajtueshmeri me ISO 1920, kryer dhe trajtuar sipas ISO 2736

Konsistenca e betonit :

Konsistenca e betonit percaktohet sipas renies ne perputhje me ISO = 109, ose nga prova Vebe ne perputhje me ISO 4110, ose nga prova e ngjeshjes ne perputhje me ISO 111, ose nga prova e rrjedhshmerise ne perputhje me ISO/DP 9812, ose metoda e testeve alternative

|     |              |
|-----|--------------|
| S-1 | 10 - 40 mm   |
| S-2 | 50 - 90 mm   |
| S-3 | 100 - 150 mm |
| S-4 | 160 - 210 mm |
| S-5 | > 210 mm     |

Raporti uje - cemento eshte raport i peshes se cimentos ne te.

Permbajtja e ujit duhet te jete efikase per te prodhuar nje perzierje te punueshme te fortesise se specifikuar, por permbajtja totale e ujit duhet te percaktohet nga tabela e meposhtme:

| <i>Klasa e betonit</i> | <i>Max. i ujit te lire/ raporti cemento</i> |
|------------------------|---|
| C- 8/10                | 0,50  |
| C-16/20                | 0,60  |
| C-20/25                | 0,65  |

## **12.6 PROVAT E FORTESISE SE BETONEVE**

Kontraktori duhet te siguroje per qellimet e provave nje set 3 kubikesh per cdo strukture betoni, perfshire derdhje betoni nga 1-15 m<sup>3</sup>. Per derdhje betoni me shume se 15 m<sup>3</sup> duhet te sigurohet nje set shtese 3 kubikesh. Ne se mesatarja e proves se fortesise se kampionit per cdo porcion te punes bie poshte minimumit te lejueshem te fortesise se specifikuar, Supervizori do te udhezaje nje ndryshim ne raportet ose permabjtjen e ujit ne beton ose te dyja ne menyre qe Punedhenesi te mos kete kosto shtese.

Kontraktori duhet te percaktoje te gjitha kampionet qe kane t ebejne me raportet e betonimit prej nga ku jane marre. Ne se rezultatet e testeve te fortesise pas kontrollit tregojne se betoni i perftuar nuk ploteson kerkesat e specifikuara ose kur ka ka prova te tjera qe tregojne se cilesia e betonit eshte nen nivelin e kerkesave te specifikuara, kampioni do te refuzohet nga Supervizori i Punimeve dhe Kontraktori do te ta rivendose masen e thyer mbrapsh me shpenzimet e veta. Kontraktori duhet te mbuloje me shpenzimet e

veta te gjitha provat qe do te behen ne nje laborator qe eshte aprovuar nga Ponedhensi.

### **12.7 TRANSPORTI I BETONEVE**

Betoni duhet te levize nga vendi i pregatitjes ne vendin e vendosjes perfundimtare sa me shpejt te jete e mundur ne menyre qe te pengohet ndarja ose humbja e ndonje perberesi.

Kur te jete e mundshme, betoni do t'ederdhet nga perzieresi direkt ne nje pajisje qe do te beje transportimin e betonit ne destinacionin perfundimtar dhe betoni do te shkrkaohet ne menyre aq te mbledhur sa te jete e mundur ne vendin perfundimtar per te shmangur shperndarjen ose derdhjen e tij.

Ne se Kontraktori propozon te perdore pompa per transportin dhe vendosjen e betonit ai duhet te paraqese detaje te plota per pajisjet dhe tekniken e perdorimit te pompes dhe pajisjeve qe ai propozon per te perdorur tek Supervizori i Punimeve.

Ne rastet kur betoni transportohet me rreshqitje apo me pompe, kantieri qe do te perdoret duhet te projektohet per te siguruar rrjedhjen e vazhdueshme dhe te panderprere ne rrepre ose ne gryke (hinke). Fundi i pjerresise ose i pompes se shperndarjes duhet te jete i mbushur me uje para dhe pas cdo periudhe pune dhe duhet te mbahet i paster. Uji i perdorur per kete qelim duhet te largohet nga cdo ambient pune te perhershme

### **12.8 HEDHJA DHE NGJESHJA E BETONEVE**

Kontraktori duhet te ndjeke nga afer procesin e hedhjes dhe ngjeshjes se betonit si nje pune me rendesi te madhe, objekt i te ciles duhet te jete prodhimi i nje betoni te papershkueshem nga uji me nje densitet dhe fortesi maksimale. Pasi te jete perziere, betoni duhet te transportohet ne vendin e punes sa me shpejt te jete e mundur, i ngjeshur mire deri sa te krijojte siperfaqe te lemuara, pa vrime dhe pa xhepa ajri. Armatura duhet te jete e hapur ne menyre qe te lejoje daljen e bulezave te ajrit dhe betoni duhet te vibrohet me cdo kusht me mjete vibruese per ta bere sa me te dendur dhe aty ku eshte e nevojshme. Mjetet vibruese duhet te prodhojne vibrime jo me pak se 5000 cikle ne minute. Vibratoret duhet te vendosen vertikalisht ne beton dhe te terhiqen gradualisht kur fluckat e ajrit nuk dalin me ne siperfaqe.

Te gjitha vendet e hedhjes dhe ngjeshjes se betonit duhet te mbahen ne mbikqyrje te vazhdueshme nga pjestaret perkates te ekipit te punes.

Betoni duhet te hidhet sa eshte i fresket dhe para se te kete fituar qendrueshmerine fillestare por gjithmone jo me vone se 30 minuta pas perzierjes.

Kur hedhja e betonit nderpritet, betoni nuk duhet te lejohet te formoje skaje apo ane por duhet te ndalohet dhe te forcohet mire ne nje ndalesa te ndertuar dhe te formuar posacerisht per te krijuar nje bashkim konstruktiv afikas qe eshte ne pergjithesi drejt armatimit kryesor. Para se te hidhet betoni tjetër,



siperfaqet e te gjitha fugave duhet te kontrollohen, te pastrohen me furce metalike dhe te lahen.

Para se betoni te hidhet ne nje siperfaqe te germuar, ky germim duhet te jete i forcuar dhe pa uje i rrjedhshem apo te ndenjtur, vaj apo lende te tjera te demshme

### **12.9 BETONIMI NE KOHE TE NXEHTE DHE KUJDESI PER BETONET**

Kontraktori duhet te tregojte kujdes gjate motit te nxehte per te parandaluar carjen apo plasaritjen e betonit. Do te ishte mire qe betoni te hidhet ne mengjez ose naten vone. Kallepet duhet te mbulohen nga ekzpozimi direkt ne diell si para vendosjes se betonit ashtu edhe gjate hedhjes ose vendosje se tyre  
Kujdesi per te gjitha betonet duhet te ndiqet si me poshte:

- Siperfaqe betoni horizontale do te mbahet e laget vazhdimisht per te pakten 7 dite pas hedhjes. Ato do te mbulohen me materiale ujembajtes si thase kerpi, pelhure ose menyra te tjera te aprovuara nga Supervizori
- Siperfaqe betoni vertikale do te kujdesen fillimisht duke lene armaturat nevend pa levizur dhe duke e mbajtur vazhdimisht te laget per te pakten 7 dite pas hedhjes. Ato do te mbulohen me materiale ujembajtes si thase kerpi, pelhure

### **12.10 FORCIMI I BETONIT**

Me perfundimin e germimit dhe aty ku jepet ne vizatimet ose urdherohet nga Supervizori, nje shtrese forcuese betoni e kategorise D me trashesi jo me pak se 75cm e trashe do te vendoset per te parandaluar shperberjen e mases dhe per te formuar nje siperfaqe te paster pune per strukturen.

### **12.11 HEKURI PER BETONET**

Shufrat e armimit duhet te kthehen sipas masave dhe dimensioneve te viaztimeve dhe ne perputhje te plote me rreguloren e rishikuar te ASTM, shenimi A - 615 me titullin " Specifikimet per shufrat e hekurit per betonarme". Ato duhet te perkulen ne perputhje me viaztimet e ASTM A-305, celik 3 me sigma te rrjedhshmerise  $s=250 \text{ kg/cm}^2$ .

Hekuri i armimit duhet te jete pa njolla, ndryshk, vajra, bojra, graso, etj qe mund te demtoje lidhjen midis betonit dhe armimit ose qe mund te shkaktoje korrozionin e armimit.

Shufrat duhet te perkulen gjithmone ne te ftohte. Shufrat e perkulura jo sic duhet do te perdoren vetem ne se mjetet e perdoruara te mos demtojne materialin. Rrezja e brendshme e perkuljeve nuk duhet te jete me e vogel se dyfishi i diamterit te shufrave per hekur te bute dhe trefishi i diametrit te shufrave per hekur shume elastik.



Armimi duhet te behet me shume kujdes dhe te mbahet nga pajisjet speciale te miratura ne skica. Kordonat lidhes dhe te tjeret si keto duhet te lidhen fort me shufrat dhe pervec kesaj duhet te jene t elidhura edhe me tel. Menjehere pas betonimit, armimi duhet te kontrollohet per saktesi vendosje dhe pastertie dhe te korigjohet ne se eshte e nevojshme. Gjatesia e nyjeve bashkuese duhet te jete jo me pak se 40 here e diametrit te shufres.

Prerja, Perkulja dhe vendosja e armimit duhet te jete pjese e punes brenda cmimit njesi te armimit te hekurit te furnizuar dhe vene ne pune.

## **12.12 KALLEPET (ARMATURAT)**

Armaturat ose kallepet duhet te jene ne pershtatje me profilet, linjat dhe dimensionet e betonimit te percaktuara ne skicat dhe vizatimet perkatese te fiksuara apo te mbeshtetura me pyka apo mjete te ngajshme per te lejuar qe ngarkimi te jete i lehte dhe format te levizen pa demtime dhe pa goditje ne vendin e punes.

Furnizimi, fiksimi dhe levizja e kallepeve duhet t e jete pjese e punes brenda cmimit njesi te dhene per kategorie e ndryshme te betoneve te furnizuar dhe te hedhur ne veper.

Kallepet duhet te ndertohen me vija qe mbyllen lehteisht per largimin e ujit, materialeve te demshme dhe per qellime inspektimi si dhe me lidhesa per te lehtesuar shkeputjen pa demtuar betonin. Te gjitha mbeshteteset vertikale duhet te jene te vendosura ne menyre te tille qe mund te ulen dhe kallepi te shkeputet lehte me goditje apo shkeputje. Kallepet per trare duhet te montohen me nje pjese ngritese 6 mm per cdo 3 m shtrirje.

Metoda e fiksimit te kallepit faqe te ekspozuara te betonit nuk duhet te perfshijne ndonje lloj fiksimi ne beton ne menyre qe te kemi siperfaqe te sheshta betoni. Asnje bullon, tel nuk duhet te perdoret ne betonim i cili do te jete i papershkueshem nga uji.

Nje tolerance prej 3 mm ne rritje ne nivel do te lejohet ne ngritjen e kallepit i cili duhet te jete i forte, rigjide perkunder betoneve te laget, vibrimeve dhe ngarkesave te ndertimit dhe duhet te mbetet ne pershtatje te plote me skicen dhe nivelin e pranuar perpara betonimit

Te gjitha qoshet e jashtme te betonit qe nuk jane vendosur pergjithmone ne toke duhet tu jepet 18 mm kanal, pervec aty ku tregohet ndryshe ne vizatimet.

Armaturat mund te jene prej druri ose metali por gjithmone ato duhet t ejene rrigjide dhe te forta per ti qendruar forces se betonit dhe cdo ngarkese konstruktive. Ne cdo rast ato duhet te jene te mberthyera ne menyre gjatesore dhe terthore.

Pjesa e brendshme e te gjitha aramturave duhet te lyhen me vaj liri, nafte bruto ose sapun cdo here qe ato fiksohen ne menyre qe te parandalohet ngjitja e betonit tek armatura.

Armatura duhet te goditet pa tronditur, vibruar ose demtuar betonin. Armatura qe do te riperdoret duhet te riparohet dhe te pastrohet perpara se te rivendoset ne objekt. Siperfaqet e brendshme duhet te pastrohen komplet para vendosjes se betonit. Ne rast se armatura eshte prej druri siperfaqja e brendshme duhet te laget pikerisht perpara se te hidhet betoni.

Terheqjet, konet, pajisjet larese apo mekanizma te tjere qe lene vrime ne siperfaqen e betonit me  $d > 20$  mm nuk do te lihen brenda formave.

Armatura nuk duhet te levizet deri sa betoni te arrije fortesine e duhur per te siguruar nje qendrueshmëri te strkutures dhe per te mabjtur ngarkesen ne keputje dhe cdo ngarkese tjeter konstruktive qe mund te veproje ne te.

Betoni duhet te jete mjaft i forte dhe te parandalohet demtimi i siperfaqeve nepermjet perdorjes se veglave ne heqjen e formave. Armatura duhet te hiqet vetem me lejen e Supervizorit te Punimeve megjithate ne cdo rast Kontraktori eshte pergjegjes per ndonje demtim per punen qe lidhet me to. Me poshte po japim nje guide orientuese per sa i perket kohes se heqjes se armaturave per kallpe te ndryshme:

**Tipi i Armatures**

**Betoni**

*Soleta, trare dhe kollona te pangarkuara*

*min. 1 dite*

*Mbeshtetjet e soletave dhe trareve te lena ne vend*

*min. 7 dite*

*Levizja e mbeshteteseve te soletave dhe trareve*

*min. 14 dite*

**12.13 FUGAT DHE BASHKIMET STRUKTURORE**

Betonet e armuara duhet te kene fuga strukturore ne menyre qe te rregullojne levizjet gjate ndertimit dhe operimit per shkak te ngarkesave dhe vendosjeve te ndryshme, bymimeve, tkurrjeve dhe rreshqitjeve relative.

Pengesat e ujit (water stopet) duhet te jene PVC ose gome me nje minimum gjerësie prej 20 mm. Bashkimet ne objekt te waterstopeve PVC do te behet ne te nxehte. Waterstopet fleksible do te mbeshteten plotesisht te larguara nga perforcime dhe lidhje te fiksuara me te pakten 12 mm dhe duke bere kujdes se mos demtohen.

Bashkimet konstruktive duhet te vendosen atje ku forcat prerese ose tensionet jane ne minimum ose ku ato do te ndikojne te pakten ne cilesite e kerkuara ose ne pamjen e jashtme te punimeve. Lartesia e ngritjes nuk duhet te kaloje 1,5 m.

Linjat e bashkimit duhet te jene te pastra dhe te rregullta dhe aty ku eshte emundur te pershtaten per tu perputhur me tiparet e punes se mbaruar. Ne betonet e parapregatitur nuk do te kete bashkime konstruktive

#### **12.14 ANALIZA E CMIMIT NJESI PER BETONET**

Cmimi njesi per nje meter kub beton i derdur mbulon furnizimin e inerteve, cimentos, ujit dhe shtesave speciale si dhe perzierjen, hedhjen dhe ngjeshjen ne cdo seksion apo trashesi betoni. Ne kete cmim do te futet edhe kujdesi per betonin, provat dhe te gjitha aktivitetet e tjera qe pershkruhen me siper te cilat jane te domosdoshme per ekzekutimin e punimeve me cilesi.

Mbushja e bashkimeve me material izolues, vendosja e armimit ku te jete e nevojshme, armaturat dhe fuqia puntore e nevojshme jane te perfshire ne cmimin njesi te betoneve.

Cdo volum betoni pertej limiteve te treguara ne vizatime nuk do te paguhet.

#### **12.15 ANALIZA E CMIMIT NJESI PER HEKURIN E BETONEVE**

Cmimi per nje ton hekur, mbulon furnizimin e hekurit ne diamterin dhe gjatesine e kerkuar, transportin me krahe, prerjen, perkuljen dhe te gjitha aktivitetet e tjera te domosdoshme per ekzekutimin e punimeve. Matja e peshes se hekurit do te behet ne baze te matjeve te marra nga vizatimet qe lidhen me punimin perkates.

Nuk do te behen pagesa per armimin e tubave betonarme apo pusetvae pasi ky cmim eshte i perfshire ne cmimet njesi te tyre.

Nuk do te behen pagesa per volume qe nuk tregohen ne vizatime.

#### **12.16 GJEOTEKSTILI PER DRENAZHIM**

Pershkrim

Punimi i pershkruara ne kete Seksion perbehet nga hedhja e materialit perforcues Gjeotekstil ne perputhje me keto Specifika dhe sipas hollësirave të paraqitura në vizatime.

Materialet

**SPECIFIKIME TEKNIKE : " NDERTIM I FUSHES SE SPORTIT VALIAS SI DHE NDERTIMI I GODINES + SHKALLARET"**

Materialet përforcuese të Gjeotekstilit duhet të jenë të një lloji me veti të miratuara, me thurje fijesh të vazhdueshme prej 100% polipropileni apo materiali tjetër të miratuar dhe të përputhen në mënyrë thelbësore me kërkesat e caktuara më poshtë. Baza plastike duhet të përmbajë stabilizues dhe/ose pengues për t'i bërë fijet rezistente ndaj shthurjes për shkak të ekspozimit të zgjatur ndaj dritës dhe nxehtësisë së rrezeve ultra-violet. Gjithashtu, ajo duhet të jetë krejtësisht jo e biodegradueshme, rezistente ndaj kimikateve të dheut dhe bakterieve dhe e pandikueshme nga AIDS dhe alkalinet. Kërkesat për cilësitë e thurjes gjeotekstile janë si vijon:

| <b>Thurja</b>                          | <b>Tipi 200</b> |
|--|-----------------|
| <b>Ne drejtim te gjatesise</b>         |                 |
| Fortesia normale elastike<br>(minimum) | >200 kN/m       |
| Ngarkesa ne zgjatjen 2%                | > 30 kN/m       |
| Ngarkesa ne zgjatjen 5%                | > 110 kN/m      |
|  | > 230 kN/m      |
| <b>Ne drejtim te terthorte:</b>        |                 |
| Nominal tensile strength               | 40 kN/m         |
| Zgjatja ne fortesine nominale          | < 7%            |
| <b>Testi i vrimave statike</b>         |                 |
| Forca e shtryrjes permes               | > 10 kN         |
| Vendosja e shtryrjes permes            | < 30 mm         |
| <b>Rezistenca Ultra Violet</b>         |                 |
| Testi Xenon                            | UTS > 90%       |
| Klasifikimi                            | Klasi C         |
| Rezistenca e termo-                    | Klasi A         |

Përveç karakteristikave mekanike të listuara më sipër, gjeotekstili i aprovuar do të ketë një sipërfaqe të sheshtë në mënyrë konsistente të pershtatshme për promovimin e ferkimit mes ndertimit dhe dheut të afert. Sipërmarresi do të paraqesë detaje, me një vertetim që verteton emrin e prodhuesit, emrin e produktit, numrin e stilit, përberjen kimike të inromacionit filament apo të historisë, dhe shembujt e materialit të propozuar tek supervizori i objektit për rishikim dhe aprovim.

**Instalimi**

Për procedurën e shtrimtimit të gjeotekstilit do të bëhet dakord paraprakisht me Sipërmarresit dhe supervizorit të objektit. Veprimet fillestare të shtresës do të monitorohen nga të dyja palet si dhe cdo ndryshim apo rregullim tek procedura

**SPECIFIKIME TEKNIKE : " NDERTIM I FUSHES SE SPORTIT VALIAS SI DHE NDERTIMI I GODINES + SHKALLARET"**

e rene dakord dhe e demonstruar. Nje procedure e kenaqeshme, mbi te cilen eshte rene dakord, nuk do te ndryshohet pervec se me miratim te Supervizorit te projektit i cili do te kontaktohet menjehere nese Sipermarresi e ndien qe kerkohet ndonje ndryshim. Procedura e reene dakord do te jete e tille per te siguruar qe:

- Gjeotekstili shtrihet sa me shpejt te jete e mundur pas perfundimit te kanaleve kulluese vertikale,
- Gjeotekstili shtrihet mbi nje siperfaqe te lemuar pa parregullsi te paligjshme,
- Gjeotekstili shtrihet ne menyre korrekte me veniet/mbulimet e duhura dhe me gjatesite e ankorimit,

- Gjeotekstili shtrihet pa zhubrosje,
- Rimbushja behet sapo te jete shtruar copa,
- Ankorimi behet menjehere pas rimbushjes qe fillon ne nivelin e duhur.

Pas shtreses, e gjithe copa do te jete e lemuar dhe e lire nga zhubrosjet. Kur shtrimi i nje pjese kryhet, Sipermarresi do ti kerkoje supervizorit te objektit te inspektoje dhe te aprovoje shtrimin. Menjehere paas marrjes se ketij aprovimi, do te filloje rimbushja.