

SPECIFIKIME TEKNIKE

**Objekti:“MBROJTJE DETARE NË FSHATIN BORSH,BASHKIA
HIMARË”.**

PROJEKT - ZBATIMI



TETOR 2024

SPECIFIKIME TEKNIKE TE PERGJITHSHME

A. SPECIFIKIME TE PERGJITHSHME DHE PARAPRAKE:

1.1 Paraprake:

Kushtet e Kontrates, Vizatime e projektit dhe Preventivi (tabela e volumeve) do te lexohen ne lidhje me keto Specifikime dhe ceshtjet te cilave u referohen, ceshtjet qe tregohen apo pershkruhen ne secilen prej tyre nuk perseriten detyrimisht ne te treja rastet.

Ne raste mosperputhesh ne lidhje me te njejten ceshtje midis ketyre Dokumenteve, rendi mbizoterues do te jete si me poshte:

- Oferta dhe Shtojcat e ofertes
- Kushtet e Kontrates se Siper marrjes
- Preventivi (tabela e volumeve)
- Raporti Teknik
- Specifikimet e pergjithshme
- Vizatime projekti

1.2 Referencat:

Standardet e references jane ato italjane CNR, UNI dhe ato te Ministrise se Infrastruktures (per rastet e Betonit te armese dhe paranderjes). Standardet e vendeve te tjera te EEC dhe ato te Shteteve te Bashkuara (BSS, AFNOR, ASTM, AASHTO etj.) konsiderohen si ekuivalente.

1.3 Klauzola qe nuk aplikohen:

Cfaredo Klauzole e Specifikimeve qe lidhet me punime apo materiale qe nuk kerkohen ne Preventiva (tabela e volumeve) do te konsiderohet si e pa aplikueshme.

1.4 Informacioni ne lidhje me gropat e proves:

Informacioni ne lidhje me pozicioni e shpimet dhe gropat per prove te Kantierit dhe pershkrimi i dherave dhe materialeve te ndryshme jepet tek vizatimet e projektit. Kontraktori mendohet se e ka marre dhe vleresuar informacionin gjate pergatitjes se ofertes se tij, si edhe ka bere prova te tjera qe ai i ka menduar si te nevojshme. Asnje kerkese per kompensim (ankese) per pagese shtese nuk do te merret parasysh nga Kontraktori mbi argumentin qe informacioni ka qene i pamjaftueshem, jo i sakte apo qe te nxjerr ne perfundime te gabuara.

1.5 Furnizimi me uje:

Perpara se te dorezoje oferten, Kontraktori do te beje nje investigim nese ka uje te majftueshem per qelimin e Punimeve te tij dhe do te konsultohet dhe do te rregulloje me autoritetet perkatese, si edhe do te marre parasysh te gjitha aspektet ligjore. Kontraktori do te jete plotesisht pergjegjes per furnizimin e sasise se mjaftueshme te ujit te cilesise se specifikuar gjate gjithe kohes se Kontrates. Kostot e furnizimit me uje do te merren si te mbuluara ne cmimet dhe perqindjet e Kontrates.

1.6 Kushtet atmosferike dhe permbytjet:

Do te merret si e mireqene qe Kontraktori gjate pergatitjes se ofertes se tij do te kete marre parasysh te gjitha kushtet e mundshme atmosferike dhe rastet e permbytjeve ne kohen e perfundimit si edhe gjate Punimeve Permanente dhe te Perkohshme. Kontraktorit nuk i takon asnje pagese shtese si pasoje e ndodhjes, vazhdimesise apo efektit te ererave te forta, bores, acarit, shirave dhe permbytjeve, temperaturave apo lageshtires apo si pasoje e kushteve te tjera metereologjike apo hidrologjike.

1.7 Vizatimet e kontrates:

Vizatimet e Kontrates paraqiten ne listen e Dokumentave te Tenderit. Ketu nuk do te aplikohet asnje vizatim qe lidhet me struktura standarde/tip apo me punime tipike ku nje pjese e se ciles apo e tera nuk kerkohet nga Preventivi (tabela e volumeve) apo qe eshte pjese e Klauzoles 51 te Kushteve te Pergjithshme.

1.8 Piketimi:

Piketimi do te behet ne perputhje me Vizatimet e projektit te dhena nga Supervizori apo sipas instruksioneve te Supervizorit. Megjithate, Kontraktori do te pergjigjet per kryerjen e studimit fillestar mbi gjurmen e rruges

ekzistuese dhe do te pergatise vizatimet e projektit te detajuar te ndertimit, dhe te detajeve te propozuara te ndertimit per aprovimit te Supervizorit.

1.9 Kuotat:

Kuotat e treguara ne Vizatimet e projektit lidhen me pikeat te perhershme te rruges.

1.10 Programi i Punimeve dhe Punimeve te Perkohshme:

1. Duke iu referuar Klauzoles se 14 te Kushteve te Kontrates, programi i punimeve te Kontraktorit duhet te permbaje detajet e meposhtme:

- Radha e punimeve
- Ecurine e planifikuar (grafiku i punes)
- Kapacitetet dhe llojet e impjanteve te propozuara
- Detajet e metodave qe do te perdoren
- Detajet e punimeve te perkohshme
- Te dhena te detajuara mbi fuqine punetore, te kualifikuar ose jo

2. Punimet do te zbatohen ne menyre te tille qe te sigurojne perfundimin e njepasnjeshem dhe te plote te zerave te punest. Radha e zbatimit te Punimeve do te varet nga ndryshimet e mundshme, te justifikuara, qe do te behen nga Supervizori.

3. Kontraktori do t'i jape Supervizorit per aprovim vizatimet e projektit ku tregohet planimetria (gjurma), si edhe nje ide te pergjithshme te Punimeve te Perkohshme qe ai propozon te realizoje per qelimin e Kontrates duke perfshire, por pa u kufizuar ne:

- ✓ Kantieri, duke perfshire akomodimin e stafit dhe fuqise punetore dhe stafin e Supervizorit, ne rast se kerkohet;
- ✓ Zyrat
- ✓ Oficinat
- ✓ Magazinat
- ✓ impjanti i thyerjes se inerteve dhe impjanti i prodhimit te asfalto betonit etj., ne rast se ka
- ✓ Impjanti i prodhimit te betonit dhe impjanti i parafabrikimit, ne rast se ka.

Kontraktori nuk do te paguhet veç per kostot e mobilizimit dhe çmobilizimit, primet per garancite bankare, sigurimet, duke perfshire dhe sigurimin e paleve te treta, shtesat, fitimet apo cfaredo lloj kostoje apo tarife tjeter, apo per punime qe lidhen me sa me siper, me perjashtim te rasteve kur çmimet per njesi per to jane percaktuar ne menyre specifike tek Preventivi (tabela e volumeve) apo jane identifikuar shprehimisht ne Kontrate per t'u paguar.

4. Kontraktori do ta perfshije pagesen e Punimeve te Perkohshme ne cmimet e tij, me perjashtim te zerave te Preventivit (tabela e volumeve).

Ne rast se per cfaredo arsye, Supervizori kerkon sherbime dhe mirembajtjen e zyres, laboratorit, mjeteve dhe pajisjeve te komunikimit te tij per nje periudhe me te gjate nga ajo qe eshte parashikuar ne kohen e Kontrates, Kontraktori do t'i kerkohet te beje kete gje. Pagesat per sherbime dhe mirembajtje te tille do te vendosen me Supervizorin dhe do te aprovohen nga Punedhensesi.

1.11 Kantieri, ofcinat, magazinat, zyrat etj. te Kontraktorit:

Kontraktori do te ndertoje, ruaje dhe mirembaje nje kantier per punetoret e tij se bashku me ofcinat, magazinat, zyrat, kushte higjienike dhe pajisjet e ndihmes se shpejte.

Kantieri i ndertimit dhe ndertesat e tjera do te aprovohen nga Supervizori. Akomodimi, mensa do te jene ne perputhje me shkallen e Kontrates.

Kantieri dhe ndertesat e tjera do te mbahen ne kushte te mira higjienike. Me perfundimin e Kontrates, te gjitha ndertesat e lehta dhe Kantier te siguruara nga Kontraktori do te hiqen po nga Kontraktori pa asnje kosto shtese per Punedhesisin dhe Kantieri do te lihet i paster dhe ne rregull. Cdo pjese e kampit apo ndertesave qe kerkohet nga Punedhesisin do t'i jepet Punedhesisit me nje kosto qe do te negociohet nga palet.

1.12 Tualetet:

Gjate gjithe periudhes se ndertimit, Kontraktori do t'u siguroje punetoreve te tij tualete te mjaftueshme te cilat do t'i mirembaje dhe pastroje; kontraktori do te sigurohet qe punetoret te mbajne paster kantierin dhe t'i perdorin mire tualetet.

1.13 Kantieri:

Me perjashtim te rasteve kur ne Vizatimet e projektit specifikohet ndryshe, Kantieri sic percaktohet ne nen-klauzolen (f) (vii) te Klauzoles 1 te Kushteve te Pergjithshme ka kuptimin e nje trualli privat apo publike te

caktuar qe sipas opinionit te Supervizorit eshte i nevojshme apo praktik per zbatimin e Punimeve. Kontraktori nuk do ta perdore Kantierin per qellime te tjera nga ato te Kontrates.

Kontraktori, kur urdherohet, do te siguroje fotografi dhe do te rregjistroje me aprovimin e Supervizorit kushtet dhe kuotat e siperfaqeve te kantierit menjehere perpara se te futet atje per qellime ndertimi.

1.14 Kantieri per nevoja shtese:

Ne rast se Kontraktori do te perdore rruge te perkoheshme apo akomodim shtese sipas Klauzoles 42(3) te Kushteve te Pergjithshme apo cdo siperfaqje per hedhjen dhe vendosjen e materialeve shtese, ai duhet te kete pelqimin me shkrim te Pronarit dhe Zoteruesit apo te Autoritetit qe ka ne pronesi token ne te cilen e cila do te perdoret per qellimet e mesiperme. Ne te njejten kohe ai do t'i paraqese me shkrim Pronarit, Zoteruesit apo Autoritetit kushtet e ketyre siperfaqeve perpara se ai t'i perdorte.

Sipas Klauzoles 37 te Kushteve te Pergjithshme, Kontraktori do t'i lejoje Punedhesisin dhe Supervizorit, si edhe cdo personi te autorizuar prej tyre te perdore per qellimin e Kontrates cfaredo rruge te perkoheshme apo akomodim shtese te Kontraktorit. Per perdorimin e sa me siper, Punedhesisin nuk do t'i duhet te beje asnje kosto ekstra.

Ne rast se Kontraktori duke perdorur rrugat e perkoheshme te daljes apo akomodimet shtese qe atij i jane siguruar nga Punedhesisin per qellimin e kesaj Kontrate, toka ku ndodhet kjo rruge e perkoheshme daljeje apo ky akomodim shtese do te konsiderohet si pjese e Kantierit, ashtu sic perkufizohet ne nen-klauzolen (f) (vii) te Klauzoles 1 te Kushteve te Pergjithshme.

1.15 Toka ne dispozicion:

Toka ne dispozicion falas per realizimin e punimeve te Kontraktorit do te jete ajo zone qe zihet nga vija e kalimit te rruges, kufizimet dhe drenazhet anesore si edhe cdo zone tjeter qe eshte perkohesisht e zene nga Punimet e Perhereshme.

1.16 Toka, Kompensimi dhe pagesat qe i takojne me te drejte Kontraktorit:

Punedhesisin do te siguroje te gjitha token qe do te perdoret apo do te zihet ne menyre te perhershme nga Punimet.

Punedhesisin do te siguroje gjithashtu ne pergjithesi gjithe pjesen tjeter te tokes qe mund te kerkohet nga Kontraktori per ndertimin e Punimeve, duke perfshire edhe Punimet e Perkoheshme. Por ne kete rast do te kerkohet miratimi i Supervizorit perpara se Kontraktorit te hyje ne ate toke.

Ne te gjitha rastet, Kontraktorit do t'i kerkohet te marre te gjitha masat me autoritetet lokale dhe/ose pronaret per te paguar koston e kompensimit ne emer te Punedhesisit. Per kete qellim, Kontraktori do te lidhet me autoritetet perkatese dhe do t'i njoftoje ne lidhje me fillimin e cfaredolloj punimi.

Punedhesisin do t'i rimburosoje Kontraktorit keto pagesa dhe te gjitha tokat e blera ne kete menyre do te jene prone e Punedhesisit.

Nje shume e parashikuar ne avance per kete blerje eshte perfshire ne oferte. Sipas marreveshjes qe do te arrihet me Supervizorin dhe me te marre faturat, Kontraktori do t'i rimburohet kostoja neto e kesaj blerjeje. Kostot e Kontraktorit ne berjen e ketij aranxhimi dhe kryerjen e pageses jane perfshire ne Shumen Specifike te Parashikuar ne Avance.

1.17 Shenjat dhe kuotat do te caktohen si bazat e matjes:

Kontraktori do te pergjigjet per piketimin e aksit te rruges dhe per caktimin e gjurmes fillestare dhe kuotave te rruges.

Kontraktori do te vendose piketa te perkohshme ne intervale pergjate rruges te cilat nuk do t'i kalojne 200 metrat, si edhe do t'i jape Supervizorit tabelen e kuotave te tyre.

Kontraktori do te caktoj aksin dhe kuoten e rruges, si edhe pjesen e siperme ne germim dhe fundin e mbushjes ne intervale te tilla qe nuk duhet te kalojne 50 metra apo intervale te tilla me te shkurtra ne kthesa horizontale dhe vertikale sipas kerkeses.

Perpara fillimit te punimeve apo te nje pjese te tyre, Kontraktori dhe Supervizori se bashku do te kontrollojne dhe masin kuotat e vendit ku do te kryhen Punimet dhe do te bien dakord mbi te gjitha vecorite mbi te cilat do te bazohen ne matjen e Punimeve. Keto rilevime topografike do te rregjistrohen dhe firmosen nga Supervizori dhe Kontraktori dhe do te jene baza e matjes per certifikata e supervizorit. Ne rast se keto rilevime topografike dhe arranxhime nuk firmosen nga Kontraktori, matjet topografike te firmosura nga Supervizori do te jene perfundimtare dhe te detyrueshme per Kontraktorin. Keto rilevime topografike do te jene ne dy kopje, nje kopje per Kontraktorin dhe nje kopje per Supervizorin.

1.18 Dimensionet dhe kuotat:

Kontraktori duhet te verifikoj ne Kantier dimensionet, distancat, kendet dhe ngritjet (mbushjet) qe tregohen ne Vizatimet e projektit si edhe cdo vecanti tjeter qe eshte pjese e Kontrates. Ne rast se zbulohet ndonje mosperputhje midis vlerave te dhena ne Vizatimet e projektit dhe atyre te Kantier te cilat mund te ndikojne ne ndonje pjese te Punimeve, Kontraktori duhet te njoftoj Supervizorin ne kohen e duhur per t'i dhene Supervizorit mundesi te aprovoje Vizatimet e projektit te Kontraktorit ku tregohen vlerat dhe sasite shtese perpara fillimit te punimeve.

1.19 Ruajtja e shenjave topografike:

Kontraktori duhet te gjeje dhe aty ky eshte e mundur te ruaje apo edhe t'i rivendose te gjitha shenjat topografike. Ne ato raste kur shenjat topografike do te shkaterohen, Kontraktori do t'i referoj ato me saktesi ne shenjat topografike te perhershme prej betonin perpara fillimit te punimeve. Te gjitha keto do te behen me shpenzimet e Kontraktorit.

Gjate progresit te Punimeve, Kontraktori nuk do te heqe, demtoj, ndryshoj apo shkaterroj ne asnje rast cdo rilevim topografik te rjetit shteteror. Nese Kontraktori mendon se do te kete nderhyrje ne rjetin topografik shteteror me Punimet e tij, ai do te njoftoj Supervizorin i cili ne rast se e sheh te nevojshme do te marre masat per heqjen dhe zevendesimin.

1.20 Tipi i terrenit dhe Kushtet e Punes:

Kontraktori duhet te pershtetet me kushtet e pergjithshme te Kantier te Punimeve dhe te ndertimit atje, me formen e shtratit te lumit dhe brigjeve, rrjedhjet e lumit, siperfaqen e terrenit dhe llojin materialeve qe do te germohen, mundesine e renies nga terren i bute ne terren te keq dhe materialet e thyera dhe renien e shkembinjve gjate Punimeve, mundesine e vershimeve te permbytjeve, shkarrjeve te tokes. Ne preventiv do te parashikohen disa vlera dhe çmime njesi rezerve per te mbuluar keto raste.

Drenazhimi i tokes natyrale ne afersi te vendit ku kryhen punime dheu, dhe ne pergjithesi punimet e drenazhimit do te behen perpara te gjitha Punimeve te tjera.

1.21 Vizatimet e punes:

Perpara se te fillojne Punimet apo cdo pjese e tyre, Kontraktori duhet te pergatise dhe dorezoje per aprovimin e Supervizorit kopjet (ne rastin me te pare) te cfaredo Vizatimi Pune te detajuar qe mund te kerkohet per ate pjese te punes dhe ne te njejten kohe t'i terheqe vemendjen Supervizorit per diferencat qe

mund te ekzistojne midis tyre dhe Vizatimeve te projektit sipas Kontrates. Supervizori, pasi Kontraktori te kete bere ndryshimet qe mund t'i kerkoje ai, do te rregjistroje ne kopjet e ndryshuara aprovimin e tij dhe do t'i ktheje nje kopje Kontraktorit qe do te zhvilloje punimet sipas ketyre ndryshimeve te aprovuara. Kontraktori do t'i jape Supervizorit kater kopje te tjera te Vizatimeve te aprovuara te Punes. Pavec kesaj, duhet te dorezohen edhe Vizatimet e Punes (do te ndiqet e njejta procedure qe pershkruhet me siper) ne lidhje me cdo pune qe propozohet te kryhet nga nen-kontraktoret. Aprovimi nga Supervizori i te gjitha Vizatimeve apo pjeseve te tyre nuk e çliron Kontraktorin nga pergjegjesia e kryerjes se punimeve.

1.22 Vizatimet e Planimetrive dhe Profilave:

Kontraktori do t'i paraqese per aprovim Supervizorit te gjitha vizatimet e plota te detajuara te planimetrive dhe profilave te seksioneve te rruges ne te cilat ai do te punoje. Keto vizatime duhet te tregojne kuoten e tokes natyrale dhe kuoten sipas projektit te aksit te rruges, mbingritjen e aneve te rrugeve, te dhenat ne lidhje me gjurmen ne planin vertikal dhe horizontal dhe te gjitha detajet e tjera qe mund te kerkohen nga Supervizori.

Kuota terthore e rruges, ne perputhje me kushtet e tjera te vendit ku ajo kalon, duhet te minimizojte volumin e levizjeve te dheut (mbushje/germim).

1.23 Ndryshimi i Vizatimeve te projektit:

Ne te gjitha rastet kur per vizatimet specifikohet apo kerkohet te dorezohen nga Kontraktori per aprovimin e Supervizorit, cdo ndryshim ne keto Vizatime qe mund te kerkohet nga Supervizori do te behet nga Kontraktori pa asnje kosto shtese.

1.24 Paraqitja e Vizatimeve te Punimeve te Paparashikuara:

Kontraktori duhet t'i paraqese Supervizorit per aprovim, Vizatimet e plota te Punimeve te Paparashikuara qe kerkohen per kryerjen e Punimeve, se bashku me llogaritjet qe lidhen me qendrushmerine dhe devijimet e pritshme te tyre.

Vizatimet duhet te tregojne metoden e propozuar per realizimin e zerave te ndryshem te Punimeve te Paparashikuara dhe aplikimin e tyre ne kryerjen e Punimeve te Perhereshme. Te gjitha Punimet e Paparashikuara duhet te projektohen sakte dhe te ndertohen, mire per te mbajtur ngarkesat per te cilat jane

llogaritur. Te gjitha Vizatimet dhe llogaritjet qe lidhen me to do t'i jepen Supervizorit ne kohe per t'i studjuar me kujdes dhe per te perfshire modifikimet qe mund te kerkoje Supervizori.

Pavaresisht nga aprovimi apo modifikimet qe do te behen nga Supervizori per cdo vizatim te paraqitur per cfaredo Punimi te Paparashikuar, Ndarjet ne Faza etj, Kontraktori do te jete plotesisht pergjegjes deri ne realizimin e ketyre Punimeve, per eficiencyn, sigurine dhe mirembajtjen e tyre, si edhe per te gjitha detyrimet dhe rreziket qe lidhen me Punimet e specifikuara apo te nenkuptuara ne Kontrate. Kontraktori duhet t'i ruaje ne te njejten gjendje sa me siper, dhe ne rast aksidenti apo prishjeje qe mund te shkaktoje demtim apo plagosje, ai do te pergjigjet vete sipas dispozitave te Kushteve te Kontrates qe mund te aplikohen ne raste te demtimeve apo plagosjeve te tilla.

Dy kopje te secilit prej Vizatimeve do t'i dorezohen Supervizorit menjehere dhe ai do te rregjistroje ne keto kopje, te cilat jane ndryshuar dhe modifikuar sipas kerkeses, aprovimin e tij dhe do t'i ktheje nje kopje Kontraktorit i cili pastaj mund te vazhdoje ne perputhje me to. Kontraktori do t'i jape Supervizorit kater kopje te tjera te Vizatimeve te aprovuara.

Kostoja e plotesimit te te gjitha kerkesave te kesaj Klauzole do te perballohet nga Kontraktori.

1.25 Sherbimet ekzistuese (Utilitetet):

Kontraktori do te njihet me pozicionin e te gjitha sherbimeve ekzistuese, si kanalet kullues, linjat dhe shtyllat telefonike dhe ato te elektrikut, linjat e ujesjelesit, tubat etj, perpara se te filloje punimet per germimin, mbushjen apo ndonje pune tjeter qe mund te ndikojne ne sherbimet ekzistuese.

Kontraktori do te pergjigjet per aranaxhimin e heqjes apo spostimit te ketyre sherbimeve ne lidhje me dhe sipas specifikimeve te Autoriteteve perkatese, pas marreveshjes me Supervizorin dhe kur kerkohet nga Punimet.

Heqja apo ndryshimi i sherbimeve ekzistuese do te jete e programuar me kohe dhe duhet te jete e hartuar ne avance per te marre aprovimin me shkrim te Autoriteteve perkatese perpara fillimit te punimeve.

Ne ato vende ku puna behet ne afersi te linjave ajrore te tensionit te larte, Kontraktori eshte pergjegjes per t'u siguruar qe te gjitha personat qe punojne ne keto zona te jene te instruktuar qe afersia relative e vincave apo mjeteve te tjera metalike me keto linja shkaktojne lidhje te shkurter elektrike dhe tokezim.

Kontraktori do te jete pergjegjes per demtime ne punimet apo sherbimet ekzistuese dhe do t'i kompensoje Punedhesisit cfaredo kerkese te tij per kompensim ne kete drejtim.

Kujdes i vecante duhet bere per rimbushjen per kompaktimin e tokes nen tuba, kabullo etj. dhe per te mos mbuluar matesat e ekspozuar te ujit dhe saracineskat.

Kostot e ketyre punimeve qe nuk perfshihen ne preventiv si nje artikull i vecante apo qe nuk paraqiten ne vizatimet e projektit jane te perfshira ne Shumat e Punimeve te Paparashikuara ne avance.

1.26 Njoftimi per operacionet e Punes:

Kontraktori do te njoftoje me shkrim ne menyre te plote dhe complete Supervizorin per te gjitha veprimtarite qe ai do te ushtroje. Ky njoftim duhet te behet me kohe per t'i dhene mundesi Supervizorit te beje arranzhimet e duhura qe ai mund t'i konsideroje si te nevojshme per inspektim apo per cfaredo qellimi tjetër. Kontraktori nuk do te filloje asnje veprimtari te rendesishme pa marre me pare aprovimin me shkrim te Supervizorit.

1.27 Fotografite:

Kontraktori me shpenzimet e tij duhet t'i paraqese Supervizorit negativet dhe 3 kopje te stampuara te ecurise se punimeve te marra ne intervale nje-dy mujore, me permasa jo me pak se 180 mm me 120 mm te atyre pjeseve te Punimeve, ne progres dhe te perfunduara sic mund t'i kerkoje Supervizori. Fotografite do te jene prone e Punedhesisit dhe asnje kopje e negativave nuk do t'i jepet asnje personi apo personave pa aprovimin e Punedhesisit apo Supervizorit. Kontraktori do te siguroje albumet e fotografive dhe mbajtese per varjen/montimin e fotografive.

1.28 Gardhet e Perkohshme, Mbushja e gropave dhe kanaleve:

Kontraktori do te marre te tera masat parandaluese dhe do te siguroje gardhe te perkohshme per mbrojtjen e publikut nga aksidentet qe mund te shkaktohen nga germimet, grumbuj dheu apo materiale te tjera, apo gure qe lidhen me Punimet. Kontraktori me shpenzimet e tij, menjehere pas perfundimit te cdo pjese te punes, do te mbushe te gjitha gropat dhe kanalet, si edhe do te niveloje te gjitha grumbujt e dheut qe jane germuar apo krijuar gjate Punimeve. Kontraktori eshte pergjegjes dhe do te paguaje te gjitha kostot, tarifate, demet dhe shpenzimet qe jane krijuar gjate ndonje aksidenti nga gropat dhe kanalet qe jane germuar dhe jane lene te pambrojtura apo nga materialet e lena apo te vendosura ne gjendje te pa mbrojtur apo te papershtatshme.

1.29 Hyrja ne kantierin e ndertimit:

Perpara fillimit te cdo pjese te Punimeve, Kontraktori do te ndertoje rruge te perkohshme hyrjeje, duke perfshire edhe devijime te perkohshme dhe ura ne pjesen e kantierit te ndertimit ku zhvillohen ato punime. Te gjitha keto

do te behen me aprovimin e Supervizorit. Kontraktori do t'i mirembaje rruget e perkohshme te hyrjes ne kushte te pershtatshme per kalimin e sigurt dhe te lehte te impjanteve dhe pajisjeve derisa te mos kerkohen më per qellimet e Kontrates.

Kontraktori do te rregjistroje, duke marre aprovimin e Supervizorit, gjendjen e siperfaqeve te cdo toke private apo publike te kultivuar ku kalon rruga per ne kantierin e ndertimit dhe do t'i mbaje keto siperfaqe te pastra dhe normale brenda arsyes gjate zhvillimit te Punimeve.

1.30 Shperthimi i eksploziveve:

Per perdorimin dhe shperthimin e lendeve plasese, Kontraktori do te punesoje vetem persona me eksperience ne shperthimin e lendeve eksplozive dhe keta persona duhet te kene nje licence per ushtrimin e ketij profesioni.

Blerja, transporti, magazinimi dhe perdorimi i lendeve plasese duhet te kryhet ne perputhje me Rregullat me te fundit per Shperthimin e Lendeve Plasese te nxjerra nga qeveria shqiptare.

Kontraktori do t'i perdoret eksplozivet per shperthime qe lidhen me Punimet vetem ne ate kohe dhe ne ato vende, si edhe ne menyren e aprovuar nga Supervizori. Por marrja e ketij aprovimi nuk e çliron Kontraktorin nga pergjegjesia ne rast plagosjeje, humbjeje apo demtimi te personave, per raste demtimi ne pune dhe strukturat e tjera, ne rruge, si edhe per vende dhe gjera, apo plagosje dhe demtim te kafsheve apo pronave si pasoje e shperthimit te ketij eksplozivi. Kontraktori do te mbaje pergjegjesi te plote per cfaredolloj aksidenti qe mund te ndodhe duke e çliruar Punedhenesin nga cdo lloj pergjegjesie. Kontraktori do te pergjigjet per pagimin e te gjitha kompensimeve qe mund te lindin si rezultat.

Ne ato raste kur si pasoje e shperthimit mund te demtohen, aksidentohen, humbin apo plagosen njerez, kafshe, punime, prona, vende dhe gjera, Supervizori ka fuqine te rregulloje apo ndaloje shperthimin dhe ne rast se keto nuk merren parasysh nga Kontraktori, ai mbetet personi i vetem pergjegjes dhe Punedhenesi nuk ka asnje pergjegjesi.

1.31 Gardhet dhe Portat:

Kontraktori do te pergjigjet per rastet kur duhen levizur apo ndryshuar gardhet dhe portat ekzistuese per zbatimin e duhur te punimeve; Kontraktori me shpenzimet e tij do te ngreje gardhe dhe porta te perkohshme dhe ne rast se nevojitet do te siguroje edhe roje qe te mos hyjne bagetite ne kantier.

Nuk do te kete pagese te vecante per gardhimet dhe portat e perkohshme, si edhe per rojet.

1.32 Ditari i kantierit:

Ne rastet kur specifikohet apo me urdher te Supervizorit, Kontraktori do te marre dhe testoje ekzemplare te materialeve dhe ujit ne dhe perreth germimeve. Kontraktori do rregjistroje per dite pozicionin dhe masen e detajuar te germimeve te cdo lloji shtrese dheu dhe uji nentokesor etj. perpara ndertimit te Punimeve dhe te ekzemplareve te marre dhe rezultatet e provave te ketyre materialeve dhe ujit.

Shenimet dhe provat e materialit do te pergatiten ne nje format qe do te aprovet nga Supervizori dhe do t'i dergohen atij ne duplikate sapo te jete e mundur nje gje e tille ne menyre qe Supervizori te jape aprovimin per to perpara se te fillojne punimet.

1.33 Rreshqitjet e tokes:

Heqja e materialeve ne shkarje, rreshqitje dhe sasia e shkembinjve te germuar mbi parashikimin e projektit pertej vijave apo nen kuotat e paraqitura tek vizatimet apo qe kerkohen nga Supervizori nuk do te paguhet, vetem ne ato raste kur sipas mendimit te Supervizorit ngjarjet qe kane ndodhur kane qene jashte kontrollit te Kontraktorit dhe nuk do te kishin qene parandaluar dot edhe po qe se do te ishte treguar kujdesi i duhur. Ne ato raste kur behen pagesa per heqjen e ketyre materialeve, kjo pagese do te behet me cmimin njesi te caktuar te preventivit duke marre parasysh kushtet dhe gjendjen e materialit ne kohen qe eshte bere heqja dhe pa marre parasysh kushtet dhe gjendjen e tij perpara rreshqitjes.

Kontraktori do t'i paraqese Supervizorit per aprovim metodat e stabilizimit te cdo tipi rreshqitjesh perpara fillimit te punimeve.

1.34 Kryerja e punimeve jo ne prani uji:

Me perjashtim te rasteve kur specifikohet ndryshe ne Kontrate, te gjitha Punimet do te kryhen ne mungesen e prezences se plote te ujit dhe nuk do te lejohet te depertohen nga uji qe mund te vije nga cfaredolloj burimi.

1.35 Kontrolli i trafikut:

(1) Programi per kalimin e trafikut:

Pas lidhjes se kontrates, Kontraktori do t'i paraqese Supervizorit nje Program te detajuar per Menaxhimin e Trafikut. Ky program do te aprovet nga Supervizori perpara se Kontraktori te filloje punimet. Midis te tjerave programi duhet te tregoje metodat e mbrojtjes se publikut dhe te jape detaje te oreve te funksionimit,

vendndodhjes, llojeve dhe numrave te mjeteve te sigurise se trafikut, barrikadave, shenjave dhe dritave te paralajmerimit, sinjalizuesit, dritat e trafikut etj. Programi per Menaxhimin e Trafikut do te jete ne perputhje dhe plotesues i Programit te Punimeve te paraqitur ne 1.13.

Ne pergatitjen e ketij Programi te Menaxhimit te Trafikut, Kontraktori duhet te marre parasysh sa me poshte:

- kontraktori do te zhvilloje veprimtarine e tij ne menyre te tille qe te mos bllokoje me shume gjatesi rruge apo sasi pune nga c'mund te realizoje, duke marre parasysh mire te drejtat dhe konvencien e publikut
- ne rast se kontraktori propozon mbylljen e rruges, ai do te siguroje nje rruge alternative per kalimin e trafikut, e cila duhet te aprovohet nga Supervizori.
- Programit te aprovuar per Menaxhimin e Trafikut nuk do t'i behet asnje ndryshim pa marre me pare lejen me shkrim te Supervizorit. Kontraktori do t'i jape Supervizorit 14 dite kohe per te shqyrtuar çdo kerkese per rishikimin e Programit per Menaxhimin e Trafikut.
- Programi per menaxhimin e trafikut do te jete ne te gjithe aspektet ne perputhje me kerkesat e Specifikimeve te Veçanta.

(2) Kalimi dhe kontrolli i trafikut:

Kontrata ka per qellim qe trafiku publik te kaloje pergjate/nga ato rruge ku do te zhvillohen Punimet gjate gjithe kohes se ndertimit dhe ne te gjithe kushtet atmosferike. Per kete qellim, Kontraktori i kerkohet ta rregulloje punen e tij ne gjysmen e gjerese se rruges, duke siguruar nje korsi me se paku 3.35 metra gjeresi ne rrugen ekzistuese. Kontraktori do te vendose sinjalizues kompetente per te kontrolluar dhe rregulluar qarkullimin e trafikut ne nje korsi/me nje kalim.

Frekuenca dhe zgjatja e vonesave te kalimit te trafikut vetem ne nje korsi gjate Punimeve duhet mbajtur ne minimum. Ne asnje rast ato nuk duhet te jene me shume se 1/2 ore dhe normalisht duhet te jene me pak se 5 minuta. Cdo metode pune qe kerkon mbylljen e plote te rrugeve per me shume se 10 minuta duhet te njoftohet 48 ore me para dhe per te duhet te bihet dakord me Supervizorin, i cili mund te refuzoje mbylljen e kesaj rruge per shkak se nuk eshte njoftuar ne kohe.

Kontraktori duhet te beje kujdes kur e kalon trafikun permes Punimeve te tij qe te gjitha germimet dhe gjera te tjera me rrezik te mbrohen siç duhet me bariera dhe te ndriçohen gjate nates.

(3) Devijimet:

a. Te pergjithshme

Ne ato raste kur Kontraktori eshte i mendimit qe do te ishte me mire qe trafiku te mos kalonte permes Punimeve te tij, Kontraktori me aprovimin paraprak te Supervizorit do t'i lejohet te ndertoje dhe mirembaje devijime, me kusht qe keto devijime te jene te kalueshme ne trafik gjate gjithe kohes ne perputhje me dispozitat e paragrafit (5) me poshte.

Gjatesia e devijimeve duhet te jete gjatesia me e shkurter praktike duke marre parasysh pjerresine dhe pengesat dhe do te quhet si e rene dakord midis Supervizorit dhe Kontraktorit.

b. Gjerese, pjerese dhe sistemi i drenazhimit

Per devijimin ne nje rruge kryesore ekzistuese, gjeresia e vijes se kalimit te rruges se perkohshme do te jete sa gjeresia e vijes ekzistuese te kalimit apo 6 metra, cilado prej tyre te jete me e vogel.

Per devijimin ne nje rruge sekondare publike apo ne nje rruge private, gjeresia e vijes se kalimit te rruges se perkohshme do te jete e njejte me vijen e kalimit ekzistues apo ndonje gjeresi te tille me te vogel siç do te percaktohet nga Drejtoria e Rrugeve apo me aprovimin e pronarit, si edhe pasi te merret aprovimi i Supervizorit.

Ne ato raste kur per mendimin e Kontraktorit eshte e pamundur te sigurohet nje devijim me dy korsi, do te sigurohet nje vije kalimi me nje korsi jo me pak se 3.5 metra te gjere per kontrollin e trafikut dhe vendet e kalimit, me aprovimin e Supervizorit.

Pjesa anesore e rruges devijuese do te pastrohet dhe do te mbahet e paster per nje gjeresi se paku 1.5 metra pertej anes se vijes se kalimit dhe per cfaredo gjeresi tjetere per te cilen do te bihet dakord me Supervizorin.

Pjerresia e cdo devijimi nuk duhet te jete me shume se 10%, me perjashtim te rasteve kur eshte marre aprovimi i shprehur i Supervizorit dhe kalimi nga nje pjerresi ne tjetren duhet te behet me kthesa te bute vertikale, per te cilin duhet te jape aprovimin Supervizori.

Kanalet anesore dhe tombinot e perkohshme te nje madhesie dhe kapaciteti te pershtatshem do te sigurohen pergjate rruges dhe ne rrugen e perkohshme. Per kete duhet te jape pelqimin Supervizori.

c. Mirembajtja e shtresave

Shtresat e te gjitha devijimeve duhet te mirembahen, te jene pa karrexhata dhe gropa dhe duhen lagur sipas rastit.

(4) Perdorimi i rrugeve dytesore dhe private si devijim:

Ne ato raste kur Supervizori eshte dakord qe Kontraktori te perdore nje rruge dytesore apo private si devijim, Kontraktori do te jete plotesisht pergjegjes per negociimin dhe marrjen e pelqimit paraprak te Autoritetit Lokal apo te pronarit respektivisht, do te paguaje te gjitha kostot per mirembajtje shtese ose ne rast se eshte e nevojshme do ta mirembaje vete rrugen dytesore per periudhen qe ajo perdoret si devijim dhe pastaj do ta riktheje ate ne kushte te kenaqshme per Autoritetin Lokal apo pronarin ose do te kompensoje Autoritetin Lokal apo pronarin per cdo demtim si rezultat i perdorimit te rruges si devijim.

Standardi i kesaj rruge dytesore apo private kur perdoret si devijim duhet qe se paku te jete ne perputhje me paragrafin (3) me siper per rruget e perkohshme dhe ne rast se shihet e nevojshme Kontraktori me shpenzimet e tij do ta permiresoje rrugen per ta sjelle ate ne standardin qe kishte perpara se te perdorej si devijim dhe do ta mirembaje ate ne ate standard gjate kohes qe perdoret si devijim.

Gjatesia e devijimit nuk duhet te jete shume e madhe dhe duhet te mbahet aq e shkurter sa eshte praktikisht e mundshme.

(5) Asistenca per publikun:

Kontraktori do te pergjigjet per mirembajtjen e sigurte dhe drejtimin e trafikut permes apo perreth cdo pjese te Punimeve te tij te perfshira ne Kontrate, ne konvencien me te mundshme praktike pergjate 24 oreve te cdo dite.

Kontraktori do t'i siguroje publikut te gjitha asistencen e mundshme gjate kalimit te rrugeve qe mirembahen nga Kontraktori, si edhe gjate kalimit ne rruge dytesore, private apo te perkoheshme ne rastet kur ato perdoren si devijime apo gjate kalimit permes Punimeve te kontraktorit.

Ne te gjitha rastet kur punimet e Kontraktorit krijojne kushtet qe paraqesin rrezik per trafikun apo publikun, Kontraktori do te siguroje, ndertoje dhe mirembaje gardhe, barrikada dhe do te vendose sinjale, apo sherbime te tjera qe do te nevojiten per parandalimin e aksidenteve, demtimeve apo plagosjen e publikut.

Kontraktori do te siguroje rojet dhe sinjalizuesit qe nevojiten per te paralajmeruar ne lidhje me kushte qe mund te paraqesin rrezik per trafikun apo publikun, si edhe do t'i siguroje asistencen cdo makine qe mund te kete veshtiresi gjate kalimit permes Punimeve te tij apo permes cdo devijime apo rruge qe eshte pjese e kontrates se Kontraktorit dhe ne ato raste qe nevojitet do te siguroje makinen terheqese, krahun e punes dhe litarin per terheqjen e makines.

Ne rast se Kontraktori tregohet neglizhent ne vendosjen e shenjave parandaluese apo ne marrjen e masave mbrojtese, sic permendet me siper, Supervizori mund te terheqe vemendjen per ekzistencen e ketij rreziku dhe cdo mase per paralajmerim apo mbrojtje do te merret dhe vendoset nga Kontraktori me shpenzimet e tij. Ne rast se Supervizori zbulon se masat mbrojtese apo shenjat paralajmeruese kane gene te pamjaftueshme apo te vendosura jo sic duhet, ky veprim nga ana e Supervizorit nuk e çliron Kontraktorin nga pergjegjesia per sigurine publike apo nga detyrimi per te siguruar dhe paguar per keto mjete.

(6) Shenjat dhe barrierat:

Kontraktori eshte pergjegjes per sigurimin, ndertimin dhe mirembajtjen si edhe heqjen te gjitha shenjave dhe pengesave qe nevojiten per sigurine dhe konvencien e kalimit te trafikut jo vetem ne rrugen ekzistuese qe do te rindertohet apo rregullohet, ne rruget e perkohshme dhe ne rruget ekzistuese lidhese, por edhe ne te gjitha rruget dytesore dhe private jashte kantierit te Punimeve te cilat perdoren si devijime.

"Shenja Drejtimi" te perkoheshme do ngrihet perpara cdo kryqezimi rruge dhe nje "Shenje Drejtimi" do ngrihet ne kryqezimin e rruges se devijimit dhe rrugeve te tjera dytesore ku mund te ndodhe qe si pasoje e trafikut te devijuar te ngaterrohet rruga dhe atje do te ngrihen tabela te tilla ku te shkruhet "Devijim" rruge me nje shigjete.

Pavec masave te mesiperme, cdo rrezik tjeter si ure e ngushte, rrjedhe, kuote terthore, koder e pjerret, kthesa e forte etj. qe mund te jene pjese e devijimit do te shenohen nga Kontraktori me tabelen e duhur, ne rast se tabela ekzistuese eshte e pamjaftueshme, apo mund edhe te mos kete shenje fare. Te gjitha kthesat e forta dhe te gjitha vendet ku bankina e rruges eshte me e larte se 1.2 metra mbi token natyrale do te shenohen me piketa te lyera me boje.

(7) Sigurimet:

Kontraktori duhet t'i kushtojë vemendje të vecante Klauzoles 22 "Deme ndaj Personave dhe Prones" dhe Klauzoles 23 "Sigurimi i Paleve të Treta" të Kushteve të Kontrates dhe do t'i paguajë si demshperblim Punedhënesit të gjitha humbjet dhe kërkesat për kompensim në rastet plagosjeje apo dëmtimi ndaj personit dhe pronave, që mund të ndodhin si pasojë e kalimit të trafikut, qoftë përmes Punimeve apo në devijimet e ngritura si pjesë e kontrates apo në rruget ekzistuese publike apo rruget private të përdorura si devijim.

(8) Gjobat në rastet kur Kontraktori nuk vepron në përputhje me Specifikimet:

Në rast se Supervizori nuk është i kënaqur me Kontraktorin për sa i përket përmbushjes së Specifikimeve nga ana e këtij të fundit dhe pasi Supervizori e ka njoftuar në kohën e duhur Kontraktorin dhe n.q.s Kontraktori edhe në këto rast nuk arrin të veprojë në përputhje me dispozitat e Specifikimeve, atëherë Supervizori do të zbrese

nga pagesat që i takojnë Kontraktorit të gjitha shpenzimet e arsyeshme që ka bërë Punedhënesi si rezultat i faktit që Kontraktori nuk arritur të veprojë siç duhet në përputhje me dispozitat e Specifikimeve.

(9) Pagesat:

Pagesa për masat për mirëmbajtjen e trafikut, devijimet e rrugëve dhe mirëmbajtjen e rrugës gjatë punimeve do të paguhet si një shumë e vetme sipas Artikullit G.2 të Preventivit si më poshtë vijon:

- Shuma e vetme e ofruar nga Kontraktori do ulet në një përqindje të Cmimit të Kontrates dhe e njëjta përqindje i shtohet çdo kasti mujor të paguar nga Kontraktori dhe të aprovuar nga Supervizori. Gjithashtu, kjo pagesë do të jetë subjekti i reduktimit për shumën e garancisë siç specifikohet në Kushtet e Kontrates.

1.36 Cilesia e materialeve dhe krahu të punës:

Të gjitha materialet e përfshira në Punimet e Përherëshme do të jenë në përputhje me klauzolat përkatëse të këtyre Specifikimeve. Po kështu edhe krahu i punës duhet të jetë në përputhje me Specifikimet dhe të gjithë duhet të kenë aprovimin e Supervizorit.

1.37 Aprovimi i Furnizueseve të materialeve dhe mallrave:

Përpara se Kontraktori të hyjë në një nën-kontratë për furnizimin e materialeve apo mallrave, ai duhet të ketë për këto qëllim aprovimin me shkrim të Supervizorit për Furnizuesin nga i cili Kontraktori propozon të marrë mallrat dhe materialet. Në rast se Supervizori në çfarëdo momenti është i pënaqur me këto mallra apo materiale apo me metodat apo operacionet që kryhen në punimet apo vendin ku zhvillon biznesin Furnizuesi, Supervizori ka fuqinë të anullojë aprovimin me shkrim që ka bërë vetë me parë për këto Furnizues dhe ka të drejtën të propozojë furnitore të tjera për furnizimin e atyre mallrave apo materialeve. Kontraktori atëherë do t'i marrë ato mallra apo materiale nga ata furnitore dhe është vetë përgjegjës për pagesën e kostove shtesë të tyre.

1.38 Ekzemplaret / kampionet:

Përveç dispozitave të vecanta të përfshira këtu për zgjedhjen për provë dhe testimin e materialeve, Kontraktori do t'i dorëzojë Supervizorit, sipas kërkesës së tij, ekzemplare të këtyre materialeve apo mallrave të cilat Kontraktori propozon të perdorë apo verë në punë për Punimet e tij. Këto ekzemplare, në rast se aprovohen, do të mbahen nga Supervizori dhe asnjë lloj tjetër materiali apo malli i ndryshëm nga ai që i është dorëzuar Supervizorit nuk do të perdoret për Punimet e Përherëshme, vetëm në rast se për këto ekzemplare Kontraktori ka aprovimin me shkrim të Supervizorit. Pavarësisht nga aprovimi i Supervizorit, vetë Kontraktori është plotësisht përgjegjës për cilësinë e materialeve dhe mallrave të furnizuara.

Supervizori mund të mos pranojë çfarëdo materiali apo malli që në mendimin e tij është i një cilësie me të dobet nga ajo e ekzemplarit që ka aprovuar me parë dhe Kontraktori do t'i heqë menjëherë ato materiale apo mallra nga Kantieri dhe do të sigurojë mallra dhe materiale të tjera që do të gjejnë aprovimin e Supervizorit me shpenzimet e tij (kontraktorit).

Kostoja e furnizimit të këtyre ekzemplareve dhe i sjelljes së tyre në vendin e inspektimit apo të testimit do të jetë brenda çmimeve dhe përqindjeve të tenderuara.

Ne ato raste kur eshte specifikuar marka e prodhuesit, prodhimi i nje prodhuesi tjetër do te pranohet vetem me kusht qe sipas mendimit te Supervizorit ky produkt eshte ne te gjitha aspektet i nje cilesie te njejte apo me te larte.

1.39 Testet / provat:

Supervizori mund te ekzaminoje dhe mund te kerkoje testimin e cdo materiali apo malli qe kerkohej te perdoret per apo gjate Punimeve si ta vendose ai vete hera-heres dhe do te kete akses te pakufizuar ne premiset e Kontraktorit per kete qellim gjate gjithe kohes.

Kontraktori do t'i siguroje Supervizorit te gjitha lehtesite, asistencen, krahun e punes dhe pajisjet qe nevojiten per ekzaminimin, testimin, peshimin apo analizimin e te gjitha ketyre materialeve apo mallrave.

Kontraktori do te pergatise dhe siguroje testimin e materialeve dhe mallrave me kerkesen e Supervizorit.

Pavaresisht nga testet qe mund te jene bere jashte Kantierit, Supervizori ka te drejte te beje prova te tjera te metejeshme te cfaredo materiali apo malli ne Kantier, si edhe ka te drejten te mos pranoje ato materiale dhe mallra qe nuk e kalojne proven ne Kantier.

Kostoja e plote e te gjitha lehtesive, krahut te punes dhe pajisjeve qe kerkohen ne lidhje me provat qe do te behen ne Kantier mendohen si te perfshira ne perqindjet dhe cmimet e ofertes.

Programi i Kontraktorit duhet te siguroje kohen e duhur per testimin e materialeve. Nuk do te pranohet asnje ankese (kerkese per kompensim) per vonesa apo kosto shtese si pasoje e sa me siper.

1.40 Certifikatat e proves:

Ne rast se Supervizori nuk i ka inspektuar Certifikatat e materialeve apo mallrave ne vendin e prodhimit te tyre, Kontraktori do te marre Certifikatat e Proves nga Furnitori te atyre mallrave dhe do t'ia dergoje ato Supervizorit. Keto certifikate vertetojne qe materialet dhe mallrat per te cilat behet fjale jane provuar ne perputhje me kerkesat e Specifikimeve dhe do te japin rezultatet e te gjitha provave te kryera.

Kontraktori do te siguroje pajisjet/mjetet e pershtatshme per identifikimin e materialeve dhe mallrave qe do te dorrezohen ne Kantier me Certifikatat korresponduese.

Te gjitha kostot qe kane dale ne perputhje me kete Klauzole do te konsiderohen si te perfshira ne cmimet dhe perqindjet e ofertes.

Kostoja e inspektimeve eventuale te Supervizorit ne vendin e prodhimit konsiderohet si e mbuluar ne Shumen e punimeve te paparashikuara.

Te gjitha materialet e furnizuar per perdorim gjate Punimeve duhet te jene brenda tolerancave te specifikuara, ne cilesine e ekzemplareve te aprovuar qe do te mbahen ne zyren e Supervizorit deri ne perfundim te Kontrates.

1.41 Mbrojtja e materialeve nga kushtet atmosferike:

Te gjitha materialet do te magazinohen ne Kantier ne nje menyre te miratuar nga Supervizori. Kontraktori duhet te mbroje me kujdes nga kushtet atmosferike te gjitha Punimet dhe materialet qe mund te ndikohen si pasoje e tyre.

1.42 Raportimi i aksidenteve apo ngjarjeve te pazakonta:

Pavaresisht nga dorezimi i raporteve te rregullta mujore mbi ecurine e punimeve, Kontraktori do t'i raportoje Supervizorit menjehere dhe me shkrim, gjithcka ne lidhje me aksidentet apo ngjarje te pazakonta apo te papritura ne Kantier, pavaresisht ne ndikojne ose jo ne ecurine e Punes- duke permendur gjithashtu edhe hapat qe ai ka ndermarre apo qe po merr ne lidhje me kete ceshtje.

1.43 Punime te tjera:

Gjate jetes se kontrates, Punedhenesi mund te shkaktoje kryerjen e Punimeve te tjera si instalimin e sherbimeve permes apo ngjitur me Kantierin.

Kontraktori gjate gjithe kohes do te veproje ne perputhje me kerkesat e Kushteve te Pergjithshme te Kontrates ne lidhje me keto dhe me Punime te tjera te paperfshira ne Kontrate dhe do t'i lejoje aksesin permes kantierit te Punimeve sipas miratimit te Supervizorit per cdo Kontraktor tjetër apo punetore qe mund te jene duke punuar ne apo prane Kantierit.

1.44 Lidhjet me zyrtaret qeveritare dhe ata te policise:

Kontraktori do te mbaje lidhje te ngushta me zyrtare te Policise dhe qeverise ne lidhje me kontrollin e trafikut dhe ceshtje te tjera, si edhe do t'u siguroje atyre per zbatimin e detyres te gjithe asistencen dhe lehtesite sipas kerkeses se tyre.

1.46 Rregulloret e ndertimit:

Te gjitha ndertesat e ngritura nga Kontraktori ne kantier dhe planimetria e ndertesave dhe kantierëve duhet te jete ne perputhje me ligjet shqiptare dhe te gjitha e tjera nen-ligjore ne fuqi.

1.47 Pune e kryer jo-mire:

Cdo pune qe nuk perputhet me Specifikimet e Punes nuk do te merret parasysh/do te hidhet poshte. Kontraktori me shpenzimet e tij do te korrigjoe te gjitha defektet sipas urdherit te Supervizorit.

1.48 Tabelat lajmeruese:

Kontraktori do te siguroje dhe vendose nje Tabele ne dy hyrjet kryesore te Kantierit dhe ne zyrat e kantierit, kur kjo kerkohet nga Supervizori. Kjo tabele, me brendashkrimet e duhura, do te perfshije titullin e Projektit, emrin e Punedhensit, emrin e Institucionit Financues, emrin e Supervizorit dhe emrin e Kontraktorit.

Tabela me permase 2.00 x 2.50 metra duhet te miratohet me pare nga Supervizori dhe pastaj te varet.

Nuk do te kete pagese te vecante per sigurimin dhe vendosjen e te treja tabelave lajmeruese, duke qene se kostoja e tyre eshte e perfshire ne Preventiv nga Kontraktori.

B. CILESIA DHE BURIMET E MATERIALEVE:

2.1 Karakteristikat e Materialeve:

Materialet qe do te perdoren gjate punimeve duhet ti permbahen standarteve dhe rregullave nderkombetare per materialet e punimeve civile, edhe per sa i perket nivelit cilesor dhe kushteve te sigurise te percaktuara ne udhezuesin EEC 89/106.

Ne rast se nuk ka kerkesa specifike materialet duhet te jene te cilesise me te mire qe ekziston ne treg dhe qe perdoren per qellimin e caktuar.

Megjithate, materialet duhet te aprovohen nga Supervizori perpara se te vihen ne perdorim.

2.2 Burimet e materialeve:

Materialet do te sigurohen nga ato burime ose fabrika qe konsiderohen te pershtatshme nga Kontraktori, duke u siguruar se zbatohen rregullat e me siperme.

Ne rast se Supervizori refuzon materialet si te papershtatshme per perdorim, atehere, Kontraktori duhet ti zevendesojte ato me materiale te tjera qe i korrespondojne karakteristikave te deshiruara; materialet e refuzuara duhet te hiqen nga vendi i ndertimit nen kujdesin dhe me shpenzimet e Kontraktorit.

Megjithe aprovimin e materialeve nga Supervizori, Kontraktori mbetet pergjegjes i plote i punes se specialisteve si edhe te vete materialeve.

C. TESTIMI I MATERIALEVE:

3.1 Te pergjithshme:

a. Certifikata e Cilesise

Ne menyre qe ti jepet autorizimi per perdorimin e materialeve te ndryshme si (inerte te thyera, perzierie asfaltike, perzierie betonesh, bariera sigurie, cemento, gelqere hidraulike, hekur etj.) sipas ketyre Specifikimeve Teknike, Kontraktori duhet te paraqese Supervizorit, perpara perdorimit, Certifikaten perkatese te Cilesise per cdo kategori pune, certifikate kjo e nxjerre nga nje Laborator ose Furnizues i autorizuar.

Certifikatat duhet te permbajne gjithe informacionin ne lidhje me burimin dhe identifikimin e materialeve te vecanta ose perberjen e tyre, fabriken ose vendin e prodhimit, si edhe rezultatet e testeve laboratorike per tu siguruar mbi vlerat karakteristike te kerkuara nga kategori te ndryshme pune ose furnizimi ne lidhje me propocionet apo kompozimet e propozuara.

Certifikatat e nxjerra si per materiale te prodhuara direkt ashtu edhe per ato te marra nga impiante, kavot, fabrika (dhe pse te paleve te treta), do jene te vlefshme per dy vjet. Certifikatat duhet megjithate te rinovohen ne rastet kur jane te paplota ose kur ndodh ndonje ndryshim ne karakteristikat e materialeve, te perzierjeve ose impianteve prodhuese.

b. Testet Paraprake

Perpara nisjes se punimeve qe perfshijne perdorimin e materialeve ne sasi me te medha se:

1,000 m³ per inertet dhe perzierje asfalti,

500 m³ per perzierje betoni

50 ton per cemento dhe gelqere

Supervizori, pas ekzaminimit te cerifikatave te cilesise te nxjerra nga Kontraktori, do te kerkoje teste te metejshme laboratorike te cilat do te kryen me shpenzimet e Kontraktorit.

Ne rast se rezultatet e ketyre testeve do te ndryshojne nga ato te cerifikatave, do te merren masa per ndryshimet e nevojshme ne cilesi dhe sasi per komponente te vecante, dhe nxjerrja e nje certifikate te re cilesie.

Per te gjitha vonesat ne nisjen e punimeve si pasoje e mosperputhjeve te mesiperme dhe qe shkaktojne gjithashtu nje vonese ne kohen e kontrates, do te aplikohet nje gjobe sipas Pjeses "Fillimi i punimeve dhe Vonesat" te Kushteve te Pergjithshme te Kontrates.

c. Teste Kontrolli gjate Ndertimit

Kontraktori eshte i detyruar te paraqesi gjate gjithe kohes dhe periodikisht, per furnizimin me materiale te perdorimit te vazhdueshem, teste dhe analiza te materialeve qe do te perdoren, duke mbuluar gjithe kostot e mbledhjes dhe dergimit te kampioneve ne laboratorin e kantierit ose laboratore te tjere te autorizuar.

Kampionet do te grumbullohen ne marreveshje nga te dyja palet.

Do te konsiderohen si te vlefshme nga te dy palet vetem rezultat e nxjerra nga labororet e siper permendur. Te gjitha referencat ne lidhje me specifikimet e tanishme do te behen ekskluzivisht vetem per rezultat e lartpermendura.

Tabelat 3.1 dhe 3.2 tregojne frekuencen e sugjeruar te testeve kontroll mbi materialet dhe punimet.

Vetem Supervizori mund te ndryshoje, me urdher me shkrim, frekuencen dhe llojin e testeve gjate kryerjes se punimeve, sipas nevojave te punimeve.

Frekuencat e testimit mund te modifikohen nga Supervizori me nje kosto ekstra.

Tabela 3.1 - Frekuencat e sugjeruara per testimin e materialeve:

Testi	Standartet e Referuara	Frekuencat (*)
Mbushjet:		
Analiza e madhesis se granulimit	CNR 23-1971	2000m3
Indeksi i plasticitetit	AASHTO T 89 dhe 90	2000m3
Protokolli i CBR-se		2000m3
Lidhjet dendesi-lageshti	CRR69-1978	2000m3
Baza dhe nenbaza e granular		
Masa e materialit me e holle se 0.075mm	CNR 75-1980	1000m3
Analiza e sitjes	AASHTO T 27	1000m3
Protokolli CBR		1000m3
Ekivalenti rere	CRR27-1972	500m3
Testi abraziv Los Angelos	AASHTO T 96	5000m3
Lidhja densitet-lageshti	CRR 69-1978	2000m3
Perzierjet e Shtresave dhe Betonit		
Analiza e sitjes	AASHTO T 27	500m3
Analiza e sitjes se mineral mbushesve	AASHTO T 37	500m3
Ekivalenti rere	CRN27-1972	500m3

Testi abraziv Los Angeles	AASHTO T 96	2500m ³
Testi Marshall	CNR30-1973	Prodhim i perditshem
Veshja dhe cveshja e perzierjeve bituminoze	CNR138-1987	Prodhim i perditshem

Tabela 3.2 - Frekuencat e sugjeruara per testimin e kontrollit te punimeve:

Punimi	Testi	Starndarti referues	Frekuenca (*)	Kerkesat minimale
Shtresat mbushese dhe bazamenti	Densiteti i dherave ne vend	CNR22-1972	1000m ³	90% mod. AASHTO Densitet
Nen-shtresa	Densiteti i dherave ne vend	CNR22-1972	500m ³	95% mod. AASHTO Densitet
	Modulimi deformimit	CNR46-1972	1000m ³	≥50Nmm ²
Nen-themeli	Densiteti i dherave ne vend	CNR22-1972	500m ³	95% mod. AASHTO Densitet
	Modulimi deformimit	CNR46-1972	1000m ³	80N mm ²
Themeli	Densiteti i dherave ne vend	CNR22-1972	500m ³	98% mod. AASHTO Densitet
	Modulimi deformimit	CNR46-1972	500m ³	150N/ mm ²
Beton per tip	Kompresim karakteristik Fortesi RCK	UNI 6132-72	100m ³ ose cdo strukture	Cdo tip i specifikuar
	Test slump	UNI 7163-79	Specifikime	Specifikime
Beton arme	Rrjedhshmeria e perzierjeve	Marsh koni	Specifikime	Specifikime

D. PUNIMET E DHEUT:

4.1 Te pergjithshme:

a. Natyra e Punimeve.

Ne kete pjese trajtohen germimet per trupin e rruges, ndertimi i mbushjes dhe germimit per strukturat e themeleve.

Germimet dhe mbushjet e nevojshme per krijimin e trupit te rruges, kanaleve kulluese anesore, akseset, kalimet dhe pjerresite dhe te tjera si keto, si edhe per ndertimin e strukturave, duhet te behen ne format dhe dimensionet e treguara ne vizatimet perkatese, vetem ne rastet e ndryshimeve te mundeshme qe Punedhenesi do te adoptoje, dhe te gjitha kostot qe sjellin keto lloj punimesh do te jene ne ngarkim te Kontraktorit, duke perfshire edhe ato per punimet mbrojtese apo te perforcimit te mundeshme, te gjitha keto duhet te jene llogaritur nga ai ne vendosjen e cmimit per njesi.

Kur, sipas opinionit te Suprvizorit, kryerja e punimeve eshte bere sipas kushteve te kerkurara, Kontraktori duhet te koordinoje perkatesisht vazhdimesine e kryerjes se punimeve te dheut dhe ato te strukturave, dhe kostot perkatese do te perfshihen ne cmimet e kontraktuara.

Pjerresite e germimeve dhe mbushjeve duhet te kryhen sipas pjerresise se pershtatshme sipas natyres dhe karakteristikave fiziko-mekanike te formacioneve dhe gjithesesi, sipas instruksioneve me shkrim te Supervizorit.

Kontraktori duhet, me shpenzimet e veta, do te beje te gjitha testet e nevojshme qe duhet te kryen ne laboratorin e kantierit dhe te percaktoje natyren e formacioneve, shkallen e tyre te kompaktesise dhe permbajtjen e lageshtise, per te percaktuar mundesine e perdorimit dhe metodave qe do te ndiqen ne perdorim.

Formacionet do te karakterizohen dhe klasifikohen sipas tabelës 4.1.

Ne kryerjen e germimeve dhe mbushjeve, Kontraktori duhet te kryeje, me shpenzimet e veta, edhe shkuljen e bimeve, shkurreve dhe te rrenjeve qe ekzistojne ne formacionet qe duhet te germohen si dhe ne ato ku do te kryen mbushjet, ne rastin e fundit, ai do te beje mbushjen me pas te gropave qe formohen nga shkulja e rrenjeve dhe bimeve me materiale te pershtateshme te vendosura ne shtresa me trashesi dhe kompaktesi te pershtateshme. Keto kosto duhet te parashikohen qe te perfshihen ne koston te dala nga oferta per punimet e dherave.

b. Percaktimet.

Te gjitha materialet e punimeve te dherave kategorizohen si me poshte:

Shkemb: Cdo material qe sipas opinionit te Supervizorit (i cili duhet te marre parasysh situaten ne te cilen kryen germimet), qe per germimin e tij kerkon perdorimin e shperthimeve ose kompresoreve dhe mjeteve te forta, dalta e vare, i cili nuk mund te zhvendoset plotesisht ose shkulet me nje traktor terheqes i nje fuqie te pakten

150 kuaj fuqi, nje ekskavator me kove mbrapa ose me ruspe, do te klasifikohet si shkemb. Koston per vleresimin si shkemb do te perfshihen ne vleresimet e Kontraktorit dhe asnje pagese ekstra nuk do te behet per to.

Material i zakonshem: Cdo material qe mund te germohet pa perdorimin e metodave te pershkruara ne pjesen Shkemb si me siper, do te klasifikohet si material i zakonshem. Kjo perfshin te gjitha materialet e forta ose te dekompozuar te cilat mund te zhvendosen me efektivitet ose te germohen me ruspa nje fuqi jo me pak se 425 kuaj fuqi.

Mase shkembore e izoluar: Masa shkembore e izoluar nbrenda nje mase me material te zakonshem qe mund te zhvendoset si nje trup i vetem nga Kontraktori me mjetet e tija te zakonshme dhe te depozituara ne menyre te pershtateshme dhe ne parapelqim me Supervizorin do te specifikohen si materiale te zakonshme, ne te kundert, keto masa shkembore (ne rast se jane klasifikuar duke iu referuar shkembit si me siper) do te specifikohen si shkemb, dhe me 1 m³ volum ne germim ne seksion te hapur dhe 0.5m³ ne germime ne seksion te detyruar (strukture).

Prerje: eshte cdo material punimesh dheu qe prodhohet nga germimi i seksioneve ne germim duke perfshire edhe kanalet anesore.

Material nga kavot eshte cdo material punimesh dheu i pershtateshem qe me aprovimin paraprak te Supervizorit, merret ose nga tepricat e germimeve ne prerje ose nga kavot jashte rruges.

Materiale te papershtateshme: eshte cdo material nga punimet e dheut ose germimet, te cilat sipas opinionit te Supervizorit nuk eshte i pershtateshem si mbushes dhe duhet te zhvendoset ne pjerrresi jashte rruges.

Materialet e papershtateshme do te perfshijne:

- materiale ne bazament, ne keneta, mocale, kercunj dhe rrenje pemesh, materiale qe prishen shpejt dhe materiale te ndjeshem ndaj djegjes spontane;

- Cdo material qe per momentin jane ne gjendje te ngrire;

- cdo material qe sipas opinionit te Supervizorit eshte i paperdorshem per vendin ku ka si qellim te vendoset;

- cdo material i cili ka nje lageshti mbi normalen, dhe qe sipas opinionit te Supervizorit nuk mund te thahet.

Material i tepert: eshte ai qe gjykohet nga Supervizori si i pershtateshem per mbushje, por i kalon nevojat e mbushjes dhe duhet te zhvendoset per depozituar. Supervizori duhet te vendose nese nje material i tille do te perdoret si material mbushes apo do te perdoret ne zonat e autorizuar per depozitim jashte rruges.

Mbushje: eshte material i zakonshem sipas nje standarti te percaktuar, d.m.th. material i zakonshem qe kur kompaktsohet ne 90% te AASHTO te modifikuar ka nje minimum CBR prej 5% (i lagesht) dhe qe eshte i deklaruar nga Supervizori si i pranueshem per mbushes.

Material i zgjedhur: eshte materiali i ardhur nga prerjet e rruges ose kavot te cilat kur jane kompakte brenda nje shkalle prej 2% te Permbajtjes se Perzierjes Optimale, deri ne 95% te MDD ka nje minimum prej 25% CBR, plasticiteti qe nuk e kalon 10, nje maksimum madhesie te kokrizave 100 mm, nje maksimum ky

prej 35% duke kaluar neper nje site 200-she dhe qe deklarohet nga Supervizori si i pranueshem dhe si i perzgjedhur per mbushes ne tabanin e rruges. Mbushesi ne tabanin e rruges, i perzgjedhur do te klasifikohet si material i perzgjedhur per qellime matjesh, ne qofte se germohet nga nje zone ndryshe nga ajo ku eshte marre mbushesi para ardhjes (nen te).

Mbushes shkembor: eshte material i thyer i nxjerre nga shkemb i forte homogjen dhe qe ne volumin e vet permban me shume se 25% copeza me te medha se 200mm maksimumi. Per perdorimin e te gjitha mbushjeve shkembore duhet te merret aprovimi i Supervizorit perpara perdorimit.

Siperfaqja e fillimit: eshte siperfaqe e dherave pas pastrimit dhe zhvendosjes se pjeses se siperme te dheut, perpara se te kryen punime te tjera dheu.

Siperfaqja e germuar: eshte siperfaqe ne te cilen eshte vendosur te kryen germimet.

Profili: eshte profil i terthor i projektuar i germimit te perfunduar, kanaleve anesore, mbushjes ose punimeve te dheut ne mbushje, perpara vendosjes se ndertimit te ndonje pjese te shtratit te rruges.

Bazament: jane te gjitha shtresat e realizuar vertikalisht poshte shtresave te rruges dhe te bankinave sipas dimensioneve te specifikuara ne artikullin 4.03 dhe 04 ne vizatimet e projektit.

Mbushje: eshte mbushja mbi ose nen zonen e bazamentit.

Zona Mbushese e Bazamentit: eshte zona e pergatitur, mbas zhvendosjes se pjeses se siperme te dheut natyror, e gatshme per te marre mbushje.

Kuota e trupit te rruges: eshte pjesa midis pjeses se siperme te bazamentit dhe kuotes nen shtresat e rruges dhe bankinave.

Pergatitaja e trupit te rruges: perfshin aktivite te specifikuara qe duhet te kryen mbi nje thellesi te dhene mbi bazamentin me qellimin e pergatitjes se tij per te marre asfaltimin e rruges dhe per te permiresuar densitetin dhe fortesine e tij.

4.2 Bazamenti ne Mbushje:

Bazamenti ne Mbushje do te perfshije te gjithe gjeresine e zones per tu mbushur dhe profili mund te jete i vazhdueshem ose me shkalle sipas pjerresise se dherave dhe instruksioneve qe do te jepen nga Supervizori. Profili i ashtequajtur normal do te vendoset ne 20 cm nen kuoten e dherave natyrore dhe do te arrihet duke kryer skarifikimin e nevojshem duke pasur parasysh natyren e meparshme dhe konsistencen e dherave ne zonen ku do te kaloje rruga, gjithashtu edhe me ndihmen e testeve.

Kur ne nje thellesi te dhene do te ndeshen dherave te grupeve A1, A2, A3, pergatitja e bazamentit do te konsistoje ne kompakesimin e shtresave nen kuoten e bazamentit per nje trashesi jo me te vogel se 30 cm, me qellim qe te arrihet minimumi i nje densiteti ne te thate prej 90% te AASTHO te modifikuar kundrejt maksimumit te densitetit ne te thate te percaktuar ne laborator, duke modifikuar permbajtjen e lageshtise se dherave deri ne arrijten e nje permbajtje te lageshtise optimale perpara se te kryhet kompakesimi.

Kur ne rast te kundert haset ne dhera ne nje thellesi 20cm nen kuoten tokes, qe i perkasin grupeve A4, A5, A6 dhe A7, Supervizori mund te urdheroje thellimin e germimeve per te zevendesuar keto materiale me materiale qe i perkasin grupeve A1, A2, dhe A3. Materialet e pershkruara do te kompakesohen, ne nje permbajtje me lageshti optimale, derisa te arrihet nje minimum densiteti te thatesise prej 90% te AASTHO te modifikuar kundrejt densitetit te thatesise maksimale.

Siperfaqja e tokes se meparshme perziet pastaj me materiale te pershtatshme te aprovuara nga Supervizori, te kompakesuara sic duhet ne 90% te ASSHTO HDD te modifikuar. Toka bujqesore qe rezulton nga skarifikimi mund te perdoret per gjelberimin e skarpatave ne qofte se kerkohet nga Supervizori.

Materialet e pershkruara nuk duhet ne asnje menyre te perdoren per krijimin e mbushjeve.

Lidhur me makinerine e kompaktisimit dhe perdorimin e tyre duhet t'i referoheni specifikimeve ne lidhje me kompakesimin e mbushjeve.

Ne zona te caktuara dherash sidomos te ndjeshme ndaj veprimeve te ujrave, do te jete e nevojshme te merret ne konsiderate kuota e ujrave nentokesore dhe, per kuotat e ujrave nentokesore teper siperfaqesore te merren masa per dranazhim te pershtatshem.

Per toka te lageshta ose kurdo qe Supervizori parashikon se punet e mesiperme jane te pamjaftueshme per te formuar nje bazament te pershtatshem per mbushje, Supervizori do te urdheroje te gjitha ato nderhyrje qe sipas mendimit te tij jane te pershtatshme per kete qellim, dhe keto do te kryen nga Kontraktori dhe do te paguhen ne baze te cmimeve perkatese.

Duhet te vihet ne dukje se sa me siper aplikohet per pergatitjen e bazamentit te mbushjes mbi toka natyrale.

Aty ku mbushjet duhet te vendosen mbi mbushjet e vjetra per zgjerimin e ketyre te fundit, pergatitja e kuotes se bazamentit ne pjerresite ekzistuese do te kryhen nepermjet shkallezimit te tyre ne distance jo me shume se 50 cm gjatesi; keto dhera mund te perdoren per gjelberimin e skarapatave sipas udhezimeve te Supervizorit, duke pasur material shtese per tu depozituar nen kujdesin dhe me buxhetin e Kontraktorit.

Gjithashtu edhe materiali shtese nga germimet e shkallezimeve nen toka te dobta do te depozitohet, nese shihet e pershtatshme, ose te ne vende te tjera ne qofte se jane te pappershtatshme. Shkallezimet do te krijohen me materiale te germuara te lena menjane, nese jane te pershtatshme, ose me material te pershtatshem me te njejtat karakteristika qe kerkohen per materialet e mbushjes, me te njetat metoda te vendosjes duke perfshire edhe kompakesimin.

Megjithate, Supervizori ka te drejten per te kontrolluar sjelljen ne pergjithesi te zones se bazamentit te mbushjes duke matur modulet Md te percaktuara me nje pllake ne diameter 30 cm sipas CNR 46-1992. Vlera e Md, e matur ne kushte lageshtie pas kompakesimit, ne ciklin e pare te ngarkimit ne interval ngarkimi te perfshire midin 0.05 dhe 0.15 N/ mm² nuk duhet te jete me pak se 15N/ mm².

4.3 Seksionet ne Germim:

Edhe ne segmentet e rruges ne prerje pas kryerjes se germimit te shtratit te rruges, do te behet pergatitja e bazamentit te shtreses te rruges ; kjo do te behet ne baze te natyres se dherave duke u bazuar ne punimet e meposhteme:

1) Aty ku toka i perket grupeve A1, A2, A3, kuota e bazamentit do te kompakesohet ne nje minimum densiteti te tharjes prej 95% te asaj te specifikuar, per nje trashesi prej 30cm minimumi nen fundin e shtreses.

2) Aty ku toka i perket grupeve A4, A5, A6, A7, Supervizori mund te urdheroje zevendsimin e ketij dheu me material te pershtatshem per nje thellesi te percaktuar nga Supervizori.

Edhe ne kete rast kerkohet nje densitet ne te thate prej 95% te asaj te specifikuar per nje trashesi prej te pakten 30cm nen kuoten e shtreses qe do te arrihet ne bazament.

Sjellja e pergjithshme e bazamentit ne segmente te ndryshme do te kontrollohet nga Supervizori duke matur ne vend modulet Md vlerat e se cileve, te matura ne kushtet e permbajtjes se lageshtise pas kompakesimit, Lat ciklin e pare te ngarkimit dhe ne interval ngarkimi te bere ndermjet 0.15 dhe 0.25 N/ mm², do te jete jo me i ulet se 50 N/ mm² (CNR 46-1992).

4.4 Krijimi i Mbushjeve:

Mbushjet do te realizohen me forma dhe dimensionet e sakta sic tregohen ne vizatime, por nuk duhet te kalojne lartesine e kuotes se formimit.

Materialet qe do te perdoren per krijimin e mbushjeve do te jene materiale te nxjerra nga germime te pergjithshme, germime strukturale ose germime tuneli qe i perkasin grupeve A1, A2, A3. Duhet te tregohet kujdes qe shtresa e fundit e mbushjes nen shtresen e bazamentit, per nje trashesi te kompakesuar jo me pak se 0.3 m duhet te perbehet nga toka te grupeve A1, A2-4, A2-5, A3 ne qofte se jane te arritshme nga germimet; ne te kundert Supervizori do te vendose nese te kerkoje kryerjen e kesaj shtrese te fundit me materiale te grupeve te tjera te marra nga germimet e rruges ose me materiale te ashte quajtura te grupit A1, A2-4, A2-5, A3 te ardhura nga kavot. Per sa i perket grupit A4 materialet e mara nga germimet, Supervizori mund te kerkoje korrigjimin e tyre te mundshem perpara perdorimit.

Per materialet e germuara te marra nga prerjet e shkembinjve per perdorim ne mbushje, ne qofte se mund te shihen si te pershtatshme nga Supervizori, do te kene nje madhesi kokrizash me nje madhesi prej 20 cm maksimumi. Keta elemente shkembore do te shperndahen ne menyre te barabarte pemes mbushjes dhe nuk mund te perdoren per te krijuar pjesen e siperme te mbushjes prej 30cm nen asfaltin e rruges.

Per sa i perket materialeve te marra nga germime te pergjithshme dhe germime strukturore qe i perkasin grupeve A4, A5, A6 dhe A7, do te ekzaminohet kohe mbas kohe mundesia e perdorimit per shperndarje ose e perdorimit te tij pas korrigjimit te pershtatshem.

Mbushjet me material te korrigjuar mund te behen nen urdherat e Supervizorit vetem ne sektoret e percaktura mire per mbushje, ne menyre qe te kontrollohet sjellja e tyre.

Materialet e germuara te marra nga prerjet e rruges ose nga ndonje punim tjetër qe jane ne teprice ose te pappershtatshme per te formuar mbushje ose mbushje prapa strukturave, do te hiqen nga trupi i rruges, ne nje

distance te konsiderueshme nga anet, dhe te rregulluar mire; te gjitha shpenzimet duke perfshire cdo vlere per zenien e zonave te depozitimit dhe ceshtja e autorizimeve te duhura nga autoritet kompetente te mbrojtjes se ambientit do te jene pjese e shpenzimeve te Konstraktuesit.

Derisa te behen te vlefshme materialet e pershtatshme te marra nga germimet e pergjithshme, ato strukturore ose te tuneleve, qe nuk jane perfunduar, Kontraktori i mund te marre me shpenzimet e veta material nga kavot e mundeshme qe ai mund te hape, duke te ekonomizuar transportin ose punimet. Keshtuqe, Kontraktori nuk mund te kerkoje asnje cmim shtese ose cmime te ndryshme nga ato te dhena ne tender per krijimin e mbushjeve me materiale te marra nga germimet e rruges dhe strukturore, ku, keto materiale te germuara jane ekzistuese dhe te pershtatshme.

Ne raste se ndodh qe, materialet e pershtatshme te germuara si me siper jane mbaruar, dhe sasi materialesh plus do te nevojiten per te formuar mbushjet, Kontraktori mund te marre materiale nga kavot, duke marre presupozuar qe ai ka kerkur dhe ka marre me pare autorizimin nga Supervizori.

Kontraktori eshte i detyruar ti beje te ditur Supervizorit kavot nga ku ai mendon te terheqe materialet per mbushjet, ky i fundit rezervon te drejten te kerkoje testimin e materialeve ne laborator te aprovuar ato, por gjithmone me shpenzimet e Kontraktorit.

Vetem mbas aprovimit te Supervizorit per te perdorur kavot, Kontraktori do te mund te autorizohet te perdore kavot per te formuar mbushjet.

Fakti qe Supervizori ka pranuar perdorimin e kavove nuk do te thote qe ai cliron Kontraktorin nga detyra per te testuar gjate gjithë kohes materialet te cilat duhet ti korrespondojne gjithnje atyre te pershkruara ne specifikime, keshtu qe ne rast se kavot rezultojne ne vijim si te pamundura te prodhojne materiale te pershtatshme per punime te caktuara, ato nuk do te shfrytezohen me.

Ne lidhje me kavot, Kontraktori pasi merr autorizimin nga autoritet kompetente per mbrojtjen e ambientit, eshte i detyruar te paguaje gjobat ndaj pronareve te kavove dhe te rregulloje me shpenzimet e veta sigurimin e disiplinimit te menjehershme te derdhjes se ujrave qe mund te akumulohen ne kavot, duke krijuar mbrojtjet perkatese te mjaftueshme per te menjanuar demet perreth pronave, keto sipas rregullave te ligjeve sanitare dhe ligjeve te permiresimit te tokave .

Materiali per formimin e mbushjes do te vendoset ne shtresa me trashesi uniforme qe nuk e kalojne 40cm (lartesi).

Mbushja do te kete pergjate gjithë lartesisë se saj densitetin e kerkuar sipas AASHTO te modifikuar per nje densitet te thatesisë ne maksimum jo me pak se 90% ne shtresat e ulta te kompaktesuara, dhe 95% ne shtresat e siperme .

Gjithashtu, lidhur me shtresen e fundit, e cila do te perbeje bazamentin, nje modul Md i matur ne te njejtat kushte lageshtie mbas kompaktesimit ne ciklin e pare te ngarkimit dhe ne interval ngarkimi i bere ndermjet 0.15 dhe 0.25 N/ mm², nuk do te jete me pak se 50N/ mm²

Cdo shtrese do te kompaktesohet ne densitetin e percaktuar me siper, duke kerkuar tharjen paraprake te materialit ne qofte se eshte shume i lagesht ose uJOR ose shume i thate, qe te arrije nje lageshtire me diference

jo me shume se ± 2 pike nga lageshtia normale e parapercaktuar ne laborator, dhe gjithmone me te ulet se limiti i tkurjes per dherat plastike.

Kontraktori nuk mund te vazhdoje shtrimin e shtresave te parachikuara pa aprovimin paraprak te Supervizorit.

Siperfaqja e siperme e cdo shtrese do te jete konform kerkesave per siperpafqen ne nje pune te mbaruar, ne menyre qe te evitohen demet dhe krijimi i zonave ujembajtese.

Ndertimi i mbushjeve nuk mund te nderpritet per asnje arsye vetem ne rast se i eshte dhene nje pjerresi e terthorte e pershtatshme dhe ne rast se shtresa e fundit ka arritur densitetin e parachikuar.

Kontrktuesi do te jete i lire te zgjedhe makinerine e vet te kompaktesimit qe, megjithate, do te jete ne gjendje te kryeje mbi materiale, sipas llojit, ate lloj energjie kompaktesimi per te siguruar arritjen e densiteteve te parachikuara dhe te kerkuara per cdo kategori pune.

Megjithese zgjedhja e makinerise se kompaktesimit eshte ne deshiren e kontraktorit, per mbushjen me dhera te grupit A1, A2, A3 rekomandohet nje rul dinamik sinusoidal dhe per dhera qe i takojne grupeve A4, A5, A6, A7 kompaktesimi duhet te behet me ane te rulave me dhembe dhe me goma.

Ne rastet e mbushjeve me material shkembor, rekomandohet nje rul dinamik sinusoidal tip i rende, dhe kompaktesimi do te vazhdoje deri sa te mos verehet asnje levizje e dallueshme nen ruler ne cdo pike te seksionit nen kompaktesim. Ne vecanti, afer strukturave, te cilat normalisht do te ndertohen perpara

formimit të mbushjes, materiali i mbushjes do të jetë i tipit A1, A2, A3 dhe i kompaktësuar me impakt energji dinamike.

Megjithatë, Supervizori ka të drejtën për të urdheruar stabilizimin e mbushjes me beton afër strukturave duke përzierë në vend betonin në propozicionin 25-50 kg për m³ të materialit të kompaktësuar.

Stabilizimi i përshkruar, nëse i urdheruar, do të preke një volum mbushjeje, seksioni i të cilit, sipas aksit të rruges, mund të marrë formën e një trapezi të përmbysur me bazën e vogël prej 2m, dhe bazën e madhe prej 3 H, ku H është lartësia e strukturës.

Materiali për mbushje mund të hidhet gjatë periudhëve kur kushtet e motit, sipas mendimit të Supervizorit, janë të atilla që të mos rrezikojnë cilësinë e mirë të punimeve.

Pjerresia që do të jepet anëve do të jetë sipas seksionit të tërthor të treguar në projekt.

Gjatë kohës që vazhdon formimi i mbushjes, skarpatat do të mbulojnë me dhëra bujqësor të pasura me humus të një trashësie jo më të madhe se 30 cm të marrë ose nga skarifikimi i zonave të bazamentit të mbushjes, ose nga kavot, dhe mbulimi do të shtrohet në mënyrë horizontale dhe do të jetë kompaktësuar me makineri të përshtatshme me qellim që të japë një sipërfaqe të rregullt.

Në rast se ndodhin ulje në mbushje si pasojë e neglizhencës së zbatimit të mirë të rregullave, Kontraktori është i detyruar të kryejë, me shpenzimet e veta, punimet për riparimin, përmirësimin, dhe aty ku është e nevojshme, edhe të asfaltimit të rruges.

4.5 Germimet e Përgjithshme:

Germimet e Përgjithshme përbehen nga germimet për hapjen e rruges, vendeve të ndërrimit dhe punë ndihmëse si për shembull, germimet për segmente të rruges në prerje, nivelimi i dhërave, rregullimi i skarpatave në germim apo mbushje, formimi dhe thellimi i bazamentit të mbushjes, kanalet anësore, kanalizimet e nëndheshme, kanalet etj., si edhe ato për themelet e strukturave.

Kuota horizontale do të përcaktohet në lidhje me çdo zonë bazamenti. Në lidhje me këtë vendim, Supervizori, për bazamente me shtrirje të konsiderueshme, ka të drejtën për të ndarë zonën në pjesë.

Supervizori mund të kërkojë kryerjen e germimeve të përgjithshme nga çdo shtrirje në gjatësi pa qenë nevoja që Kontraktori të ketë të drejtën për të kërkuar ndonjë kompensim ose rritje të çmimeve të ofertes.

4.6 Germimet Strukturore:

Germimet strukturore janë ato të bëra për germimet për instalimin të strukturave të cilat janë nën kuotën e tokës, të kufizuar nga mure vertikale duke riprodhuar perimetrin e bazamentit të strukturës.

Germimet e nevojshme për bazamentin e strukturave do të kryen deri në kuotën që do të përcaktohet nga Supervizori.

Fundi i bazamentit do të jetë horizontal në mënyrë perfekte ose me një pjerresi të lehtë për ato punime që lokalizohen në pjerresi.

Gjithashtu në rastin e bazamenteve mbi shtresa shkembore ato do të jenë të shkallëzuar si me sipër.

Germimet strukturore sido që të kryen do të kenë mure vertikale dhe Kontraktori do të bëjë, aty ku ka nevojë, mbulime ose përforcime të përshtatshme, të përfshira në çmimet e germimeve të strukturave, duke pasur në ngarkim në çmim dhe përgjegjësi çdo dëmtim të personave ose sendeve nga shkarjet dhe rëniet.

Në rastet e shkarjeve ose shembjeve, Kontraktori është përgjegjës për rregullimin e germimit pa asnjë të drejtë kompensimi.

Është detyrë e Kontraktorit të kryejë armimin e themelit me precizionin më të lartë, duke përdorur materiale të cilësive së mirë dhe kushte të përkryera, të një seksioni të përshtatshëm ndaj presioneve që do të jenë si pasojë

e betonimit, dhe të adoptojë çdo masë paraprake në mënyrë që të armimi i themelit të bazamentit të jetë me i fortë dhe, në këtë mënyrë, me rezistent si në interes të një pune me mjeshteri ashtu edhe për sigurinë e punonjësve.

Në këtë mënyrë, Kontraktori është i vetmi përgjegjës për dëmtim që mund të shkaktohen ndaj personave dhe punimeve si pasojë e mangësive dhe përforcimit jo-racional, ku eksplozivet nuk duhet të përdoren në asnjë rast.

Aty ku Kontraktori e sheh të nevojshme germimet mund të behen me faqe të hapura në lartësi.

Ne kete rast germimet plus nuk do te paguhen ekstra dhe mbi ate qe eshte krejt e nevojshme per bazamentin e punimeve dhe Kontraktori do te jete pergjegjes dhe do t'i rimbushë ato me material te pershtatshem, mbeturina te lena perreth bazamentit te punimeve.

Vetem germimet strukturore te kryhera ne me shume se 0.20 m (20 cm) thellesi nen nivelin konstant te filtrimit te ujrave ne bazamentin e themeleve, konsiderohen si germime strukturore ne prani uji.

Ne rast se hasen ujra ne sasi me te medha se sa te pershkruara me lart ne themele, Kontraktori duhet te marre masa qe me ane te pompave, pritave, ose mjeteve te tjera, qe ai i konsideron te keshillueshme ose praktike, te heqe e ujin, gje per te cilen ai do te paguhet ne menyre te vecante sipas preventivit.

Cmimi i dhene duhet te parashikojë perfshirjen e koston se Kontraktorit per heqjen e ujit gjate ndertimit te themelit ne menyre qe ai te ndertohet ne kushte te thata.

Kontraktori eshte i detyruar te parandaloje qe uji te vije nga jashte, nga pellgje ne themelin e germuar; ne rast se ndodh nje gje e tille, koston e mundeshme per heqjen e ujit do te jene komplet nga buxheti i tij.

Ne ndertimin e urave, eshte e nevojshme qe kontraktori te paraqesi, ne planet te punimeve, nje sistem te perhershëm pompimi i cili do te sherbeje per te mbajtur punimet te pandikuara nga ujrart qe infiltrohen nga lumenjte ose kanalet. Ky impjant pompimi duhet te jete i ndare mire ne grupe per te perbluar kerkesat per thellesi te ndryshme te germimeve, dhe do te montohet ne nje konstruksion te pershtatshëm per t'i dhene mundesi levizjeje grupeve, uljes se pompimit dhe ndonje operacioni ne lidhje me sherbimet e pompes.

Per cdo vendpune, kontraktori do te kryeje, me shpenzimet e veta, lidhjen e nevojshme te kantierit dhe furizimin dhe transportimin ne kantier te energjise elektrike, duke marre parasysh se Kontraktori nuk ka mundesi dhe leverdi te perdore tip tjetër energjie te prodhimit te enregjise. Kantieri do te furnizohet, sipas rregullave te tanishme te ligjit lidhur me parandalimin e aksidenteve, me paisjet e nevojshme te sigurise, duke hequr cdo demshperblim dhe detyrim te Punedhënesit dhe personelit te tij per cdo pergjegjesi lidhur me konseguencat qe rrjedhin nga kushtet e kantierit.

E. PUNIMET E SHKATERRIMIT:

5.1 Te pergjithshme:

Punimet e shkaterrimit kane te bejne me:

- ndertesat jo prej guri te vogla dhe rethimeve me rezistence te ulet.
- mure dhe ndertesat me gure ose te betonuara, duke perjashtuar betonarmete.
- ndertesat me mur guri ose te betonuara (te pa armuara).
- struktura betoni te armuara ose pjese te tyre si ndertesat, ura, tombina, mure etj. dhe cdo lloj strukture qe sipas udhezimit te Supervizorit, do te shkatërrohet, zhvendoset, te zgjerohet ose dhe shtohet.

Perpara se te filloje cdo lloj punimi per shkaterrim duhet te behet nje survejim dhe ekzaminim i detajuar i struktures, i cili regjistrohet nga Kontraktori dhe do mbahet i gatshëm per inspektim.

Mardhënet dhe kushtet e cdo pronësie ose strukture qe do te preken nga shkaterrimi do te merren ne konsiderate.

Qendrueshmeria ne pergjithshesi dhe carjet e pabalancuara qe mund te ndodhin do te kontrollohen nga Kontraktori. Do te identifikohen dhe te ruhen te gjithë elementet lidhes ne menyre qe te sigurohet qe shkaterrimi te behet ne vazhdimesi dhe te ruhet siguria dhe qendrueshmeria e struktures. Gjate gjithë kohes, metodat, materialet dhe mjetet ne perdorim do te jene ne perputhje rregullat dhe nevojat e sigurimit te jetes dhe pronës.

Programi per shkaterrimit duhet ti paraqitet Supervizorit per aprovim perpara fillimit te cdo pune.

5.2 Metoda e shkaterrimit:

Metodat e propozuara te shkaterrimit do te jene te tilla qe aty ku nje pjese e struktures do te lihet, metoda e adoptuar per shkaterrim duhet te siguroje qe te mos ndodhe asnje demtim ose dobesim te struktures se mbetur.

Aty ku shkaterrimet nuk mund te behen qe te plotesojne kushtet e sigurise ne nje pjese te struktures, duhet te perdoret nje platforme dhe skelerite e duhura. Struktura ne pergjithësi do te shkatërrohet ne nje rradhe te kundert pune me ate te ndertimit. Pjeset e strukturave te perforcuar me hekur dhe beton do te ulen ne toke ose

do te priten ne gjatesi te pershtatshme me peshen dhe madhesine e ketyre elementeve perpara se te lejohet hedhja. Mbeturinat do te lejohen te bien lirshem vetem kur nuk ka asnje rrezik per demtime ndaj strukturave qe do te ruhen dhe njerezve perreth.

Ne pergjithesi, punimet e shkaterrimit do te fillojne duke zhvendosur sa me shume ngarkesa te vdekura qe te kete mundesi pa nderhyre ne elementet e strukturave kryesore. Punime te perkoheshme do te projektohen per te mbajtur ngarkesat e kerkuara ne arstin me te difavorshem. Ne seksionet qe do te shkatërrohen do te perdoren mjete te pershtatshme ngritese, dhe me pas do te priten dhe ne pjese me te vogla do te ulen ne toke e do te jene nen kontroll. Perdorimi i eksplozivit eshte i ndaluar.

Cdo skeleri e kerkuar do te projektohet dhe ngrihet ne perputhje me standartet perkatese. Ngritja e skelerive do te kryet nga nje specialist skelash kompetent dhe me eksperience dhe do te jete e pavarur. Kontraktori duhet te siguroje qe te kryen te gjitha modifikimet e duhura qe kerkohen per skelat ne menyre qe te sigurohet qendrueshmeria e tyer gjate vazhdimet te punimeve. Duhet te tregohet kujdes qe ngarkesa e cdo mbledhje mbeturinash ne skelet te mos tejkaloje ngarkesen e projektuar. Duhet marre te gjitha masat e duhura qe te parandalohen zhvendosjet aksidentale te mbeturinave nga platforma. Skelat duhet te jene gjate gjithë kohes se perdorimit te perdoren per qellimin qe ato jane parashikuar dhe do te aprovohen nga Supervizori.

5.3 Kushtet e sigurimit Teknik:

Kontraktori duhet te siguroje qe kantieri dhe paisjet te jene:

- a) konform ligjeve dhe rregullave te nxjerra nga Autoritet Shqiptare
- b) te nje standarti dhe tipi te pershtatshem duke pasur parasysh vendin dhe llojin e punimeve te qe do te kryhen
- c) ne ngarkim te nje punonjesve kompetente dhe me eksperience
- d) te mirembajtura ne gjendje te mire pune gjate gjithë kohes

Gjate punimeve te shkaterrimit punonjesit duhet te kene veshje te pershtatshme mbrojtese ose mjete mbrojtese si helmata sigurie, syze mbrojtese, mbrojtës veshesh dhe frymemarje.

Duhet te menjahet cdo mbingarkim ne ndonje pjese te struktures me mbeturina dhe materiale. Duhet te tregohet kujdes qe gjate uljes se mbeturinave ose materialeve te parandalohen lekundjet, reniet e lira, metoda te atilla qe shkaktojne rrezik per sigurine e personelit, struktures rrethuese ose prones publike te cdo lloji.

Kontraktori do te vendose rrjeta mbrojtese, rrethime dhe barriera per te parandaluar deme aksidentale ndaj personave ose demtime te pronave nga renia e materialeve dhe mbeturinave.

Kur per shkaterrim vihen ne perdorim makineri mekanike si vinca, eksavatore hidraulik dhe thyeres shkembinjsh, duhet te tregohet kujdes te sigurohet qe asnje pjese e ketyre makinerive te vihet ne kontakt me ose ti afrohen nga siper ose nen kabllot dhe telat e energjise elektrike dhe telefonit. Kontraktori duhet te informoje Autoritet

Perkatese ne kohen e duhur para fillimit te punimeve qe keto Autoritete te marrin masat e nevojshme per mbulimin ose ndryshimin e drejtimit te kablllove.

F. BETONI I ZAKONSHEM DHE BETONI I ARMUAR:

7.1 Te pergjithshme:

Kontraktori me shpenzimet dhe nen kujdesin e tij do te beje kontrole per te pare stabilitetin e strukturave qe perfshihen ne tender, si edhe do te pergatise detajet e ndertimit, vizatimet e projektit dhe llogaritjet e sasive perkatese brenda periudhave kohore te caktuara nga Supervizori.

Per te caktuar/vendosur kapacitetin mbajtes te tokes/dheut, si edhe per te verifikuar ne vazhdimesi punimet e themeleve, Kontraktori me shpenzimet dhe nen kujdesin e tij, do te siguroje hapjen e vrimave te testimi dhe cdo investigim tjeter te tipit gjeoteknik.

Verifikimet e mesiperme dhe projektimet do te kryhen sipas praktikave me te mira.

Vizatimet e projektit per cdo strukture, te firmosura nga Kontraktori dhe Design Inxhinier i tij duhet te tregojne llojet dhe klasat e betonit, si edhe llojet dhe klasat e çelikut qe do te perdoren. Keto duhet te miratohen nga Supervizori.

Sidomos perpara fillimit te punimeve per hedhjen e cdo strukture, Kontraktori duhet t'i dorrezoje Supervizorit ne kohen e duhur per shqyrtim/ekzaminim sa me poshte:

- Llogaritjet statike te strukturave dhe vizatimet e projektit (duke perfshire linjat/vijat e influences te deformimeve elastike) qe siç specifikohen me siper per t'u bere funksionale duhet te kene miratimin me shkrim te Supervizorit, i cili do t'i perfshije ato ne llogarite perfundimtare;

- Rezultatet e studimeve paraprake/fillestare te perzjerjeve te kryera per cdo tip betoni, klasa e te cilit jepet ne llogarite statike te punimeve te perfshira ne tender me qellim qe te provohet qe forca/fuqia e betonit te propozuar nuk eshte me e ulet nga ajo qe kerkohet ne projekt. Ky studim duhet te behet ne nje laborator te aprovuar/te certifikuar dhe duhet te permbaje per cdo klase: natyren, burimin dhe cilesine e agregateve, madhesia perfundimtare e kokrizave, llojin dhe permbajtjen e çimentos, raportin uje/çimento, llojin dhe raportin e aditiveve,

lloji impjantit perzjeres, vlera e pritshme e konsistences e matur me konin e Abrahamit, sistemet e transportit, hedhja dhe pergatitja.

Supervizori do te autorizojë fillimin e hedhjes se betonit vetem pasi te kete marre nga Kontraktori certifikatat e kualifikimit te studimeve paraprake sic jepet me siper. Keto certifikate duhet te jene leshuar nga nje laborator i certifikuar dhe pasi te jene bere kontrolllet e duhura, duke perfshire prova te metejshme laboratorike, sic percaktohet ne keto Specifikime.

Ekzaminimi dhe verifikimi nga Supervizori i dizenjove te punimeve dhe certifikatave te studimeve te kualifikimeve paraprake nuk e çliron Kontraktorin ne asnje menyre nga pergjegjesite ligjore dhe kontraktuale, d.m.th pavaresisht nga kontrolllet qe do te beje Supervizori gjate zhvillimit te punimeve, vete Kontraktori do te jete plotesisht dhe direkt ligjerisht pergjegjes per punimet; keshtu Kontraktori do te behet pergjegjes per inkonvenienca te cdo lloj natyre, rendesie apo pasoje per ato qe mund te ndodhin.

Per me teper, Kontraktori do t'i paraqese per ekzaminim Supervizorit projektet e punimeve te perkoheshme (qenderzimi, punimet ne harqe, punimet ne kallep, punimet e fshehta) perpara fillimit te punimeve me beton.

7.2 Komponentet:

1. Cimentoja

Cimentoja qe do te perdoret per pergatitjen e betonit duhet te plotesoje kerkesat e dispozitave ne fuqi te Standardeve Nderkombetare te Punimeve Civile.

Ne rastet kur çimentoja eshte rifuxho, ajo do te transportohet me konteniere ne menyre qe te jete e mbrojtur nga lageshtia. Pompimi i çimentos ne sillos do te behet ne menyre te tille qe te parandalohet perzjere e nje tipi me nje tip tjeter.

Kontraktori do ta marre cimenton nga ata prodhues qe mund te sigurojne cilesi te mire, perputhshmeri me llojin e duhur dhe vazhdimesine ne furnizim. Keshtu, me fillimin e punimeve, Kontraktori do t'i paraqese Supervizorit nje deklarate ku te provohet qe prodhuesit marrin persiper furnizimin e sasise se parashikuar te cimentos, karakteristikat kimike dhe fizike te se ciles plotesojne kushtet e pranimit. Kjo deklarate eshte shume e rendesishme per Supervizorin qe ai te jape miratimin e tij per furnizimin e cimentos nga prodhuesit e perzgjedhur, por kjo nuk e çliron Kontraktorin nga kontrolllet periodike te cilesise se cimentos, qe ai duhet t'i

kryeje vete edhe pa ia kerkuar nje gje te tille Supervizori. Keto kontrole do te behen ne nje laborator te certifikuar per provimin/testimin e materialeve.

Provat do te perseriten ne ato vende ku mund te lindin dyshime ne lidhje me degradimin e cilesive te cimentos per cfaredolloj arsyeje.

2. Agregatet

Agregatet duhet te jene ne perputhje me karakteristikat e specifikuara ne Seksionin 2 ("Cilesia dhe burimi i materialeve") te ketyre Specifikimeve, dhe ne vecanti ato nuk duhet te jene cistoze apo silikomagneziane.

Nuk do pranohen agregatet qe kane me shume se 15% te peshes me thermija te zgjatura 5 here me te medha se trashesia mesatare.

Agregatet e imet dhe te trashes, te perzjere ne raportet e pershtatshme duhet te kene gjithmone nje perberje konstante te games se kokrizave qe siguron arritjen e kushteve te deshiruara si ne perzjerjen e porsa pergatitur (perputhshmeri, homogjenitet, porozitet, etj) ashtu edhe ne perzjerjet e forta (kapaciteti, pershkueshmeria, moduli i elasticitetit, viskoziteti, durueshmeria etj.)

Kurba granulometrike do të jete e tille që të arrihet kompaktiteti maksimal duke perdorur dozen minimale të cimentos, dhe perputhshmeri me kerkesat e tjera.

Vemendje e vecante duhet t'i kushtohet granulometrise se reres me qellim që të minimzohet shplarja e çimentos.

Agregatet do të ndahen në se paku 3 fraksione; me të miret do të këne në permbajtjen e tyre mbi 15% material të mbetur në një site 5 mm.

Fraksioni i një permase të caktuar nuk duhet të permbaje me shumë se 15% kokriza të fraksioneve me të ulta dhe jo me shumë se 10% të fraksioneve me të medha.

Madhësia maksimale e agregatit duhet të jete e tille që agregati të jete në gjendje mbushe çdo pjesë të struktures, duke marrë parasysh perpunueshmerinë e perzjerjes, hapësirat midis celikut të armimit dhe mbulimin e tij, karakteristikat gjeometrike të armatures dhe metodat e hedhjes dhe betonimit.

Sidoqofte, dimensionet do të jene gjithmone me të medhate nga ato që janë parashikuar që plotesojnë kerkesat e struktures për të cilën nevojitet betoni; megjithate, zakonisht nuk duhen kaluar masat e mëposhtme:

- 5 cm për punimet aktuale të themeleve
- 4 cm për punime të zakonshme në struktura
- 3 cm për betonarmete
- 2 cm për mbulesa apo shtresa të trashesive të kufizuara

3. Uji

Uji do të sigurohet nga burime të mire-percaktuara të cilat furnizojnë ujë sipas karakteristikave të miratuara nga Supervizori dhe që nuk kanë në perberjen e tyre naftë, acid, alkali dhe substanca bimore etj. Supervizori mund të urdherojë berjen e provave të pershtatshmerisë, të kohës për arritjen e markes duke e krahasuar me ato të perdorimit të ujit të distiluar.

Uji do të shtohet në sasite me të vogla të mundshme në lidhje me fuqinë/forcën e kerkuar dhe shkallën e punimit të betonit, duke marrë parasysh gjithashtu ujin që është në agregate me qellim që të merret në konsideratë raporti i parashikuar ujë/cimento.

4. Aditivet

Supervizori do të vendosë nëse mund të perdoren ose jo aditivet e propozuar nga Kontraktori (forcues dhe vonues), mbi bazën e informacionit që disponohet nga punimet e meparshme apo nga eksperimentimet. Me kerkesën e Supervizorit, Kontraktori do të sigurojë gjithashtu, nga një laborator i certifikuar/autorizuar, vertetime të provave ku provohet që prodhimi është në perputhje me rregulloret në fuqi; cilesia dhe perputhshmeria e karakteristikave të produkteve që do të perdoren duhet të jete gjithësesi e garantuar.

7.3 *Kontrollet e markes së pranueshme të betonit:*

Gjate zbatimit të punimeve të betonit, për të percaktuar rezistencën në shtypje, pergatitjen dhe mirembajtjen e kampioneve, formën dhe dimensionin e tyre dhe kallepet perkates, do të merren parasysh specifikimet e percaktuara në Standardet UNI.

Gjate punimeve, Supervizori do të urdherojë të merren 3 ekzemplare secili me nga 2 specimen në mënyrë që me njerin nga ekzemplet të bëjë provat e para të acceptance në laboratorin e kantierit. Vetekuptohet që ekzemplantit të dytë do t'i behen prova në një laborator zyrtar në rast se kjo kerkohet nga Supervizori dhe ekzemplantit i tretë do të perdoret në rast se duhen bërë prova të metejshme. Frekuenca e marrjes së ekzemplareve paraqitet në Seksionin 3 të ketyre Specifikimeve.

Të gjitha kostot që lidhen me provat e mesiperme, si edhe certifikatat/vertetimet do të paguhën nga Kontraktori.

Në rast se vlera e Rezistencës në shtypje (R_{ck}) e marrë nga kampionet që janë vene në prove në laboratorin e kantierit është me e ulët nga ajo që kerkohet në llogaritjet statike dhe në vizatimet e projektit të aprovuara nga Supervizori, Supervizori mund të vendosë ndërprerjen e betonimit të struktures në fjalë duke pezulluar rezultatet e provave të kryera në laboratorin zyrtar.

Në rast se vlera e R_{ck}-se të dale nga ekzemplet e provuar në laboratorin zyrtar del serish me e vogël nga ajo që tregohet në llogaritjet statike dhe në vizatimet e projektit apo në rast se nuk është marrë parasysh kushti i pranuar i kontrollit do të jete e nevojshme që Kontraktori me shpenzimet e veta të kryejë sa më poshte:

a. nje verifikim teorik dhe/ose eksperimental te struktures ne fjale per betonin qe nuk i perputhet kerkesave, mbi bazen e rezistences se reduktuar te te tij, dhe

b. nje kontroll te karakteristikave te betonit qe eshte hedhur tashme permes provave shtese, permes kampioneve te betonit tashme te hedhur qe ka arritur marken, apo me mjete te tjera investigimi.

Keto kontrole do te jene pjese e nje raporti suplementar ku jepen evidenca mbi faktin qe pavaresisht nga kufizimet dhe ngarkesa e menduar per strukturat, Rck-ja e provuar eshte serish ne perputhje me forcen/rezistencen e percaktuar ne projekt sipas kerkesave te dispozitive aktuale ligjore (duke perfshire edhe kerkesat per kushtet sizmike).

Ne rast se raporti aprovohet nga Supervizori, ai vellim betoni do te llogaritet mbi bazen e vleres se fuqise karakteristike te gjetur dhe do te paguhet sipas Klases se re.

Ne rast se Rck-ja nuk eshte ne perputhje me rezistencen/forcen e parashikuar ne projekt, Kontraktori me shpenzimet dhe nen kujdesin e tij, do te shkaterroje dhe rindertoje strukturen apo do te marre ato masa, te cilat te propozuara nga Kontraktori, per t'u bere operative duhet te jene zyrtarisht te aprovuara nga Supervizori.

Kontraktorit nuk i takon asnje kompensim apo pagese ne rastet kur Rck-ja rezulton me e madhe se ajo qe jepet ne llogaritjet statike dhe ne vizatimet e miratuara nga Supervizori.

Pervec kontroleve qe lidhen me Rck-ne, Supervizori me metodat e pershkruara ne UNI 6126-72 dhe sipas frekuencave te perdorura ne Seksionin 3 apo sic eshte caktuar nga Supervizori do te marre ekzemplare te materialeve dhe llojeve te betoneve per te bere kontrole te metejshme si p.sh:

- Ato qe lidhen me perputhshmerine e testit te konit sipas UNI 7163-79;
- Ato qe lidhen me raportin e cimentos ne perzjerje, qe do te behen me beton te sapo pergatitur sipas UNI 6393-72 dhe 6394-69.

Duke qene se zakonisht ky percaktim duhet bere brenda 30 minutave nga perzjerja, vemendje e vecante i duhet kushtuar zgjedhjes se vendit te zbatimit/ekzekutimit.

Per me teper, kontrole te befashme do te behen per homogjenitetin, permbajtjen e ajrit dhe raportin uje/cimento sipas instruksioneve te Supervizorit.

Persa i perket metodave te provave, me poshte jepen specifikimet qe do te aplikohen.

Testi i konsistences do te behet duke matur me konin e Abrahamit uljen e betonit sic parashtrohet ne UNI 7163-79. Prova do te konsiderohet e rendesishme per ulje midis 2 deri ne 20 cm.

Prova e homogjenitetit kerkohet ne vecanti ne ato raste kur betoni transportohet ne betoniera. Prova do te behet perzgjedhjen e dy kampioneve betoni, te marre ne 1/5 dhe 4/5 te shkarkimit nga betonier permes nje site 4.76 mm.

Diferenca ne perqindjen me peshe te materialit te trashe ne dy ekzemplet nuk duhet te jete me e madhe se 10%. Per me teper, ulja e konit i dy kampioneve perpara perzgjedhjesg nuk duhet te jete me shume se 3 cm.

Prova e porozitetit kerkohet ne te gjitha ato raste kur perdoret nje agjent stimulues. Kjo prove do te behet ne perputhje me metoden UNI 6395-72.

Raporti uje/cimento do te kontrollohet duke vendosur sasine e ujit qe gjendet ne agregate dhe pastaj duke e mbledhur kete sasi me sasine e ujit ne perzjerje.

Gjate fazes se ngurtesimit, mund te kerkohet kontrolli i rezistences ne periudhat e arritjes se markes ne ekzemplare te pergatitur me kete qellim.

Supervizori rezervon te drejten te marre kampione te betonit edhe nga ato struktura qe jane ndertuar dhe perfunduar apo te beje matje te armimit apo te rezistences ne shtypje ne punimet e perfunduara nepermjet nje sklerometri apo pajisjeje tjeter.

Prova e rezistences apo matja e fortesise me sklerometer do te behet si me poshte vijon:

1. nje zone prej $0.1m^2$ do te vendoset rreth pikes se kontrollit te zgjedhur nga Supervizori; ne ate pike do te behen 10 perkusione me sklerometer, duke shenuar vlerat e indeksit sa here lexohet;
2. do te vendoset rend arithmetik i ketyre vlerave;
3. vlerat qe ndryshojne nga rendi me me shume se 15 cm nga ekstremet e shkalles se sklerometrit nuk do te merren parasysh;
4. midis vlerave te papranuara, ne rast se nuk jane me te ulta se 6, do te hiqet rendi arithmetik i cili permes tabelës se kalibrimit sklerometrik do te jape rezistencen ne shtypje te betonit;
5. ne rast se numri i vlerave te papranuaras eshte me i ulet se 6, prova nuk do te konsiderohet e vlefshme dhe do te perseritet ne nje zone ngjitur.

Zakonisht per cdo tip sklerometri, tabela e kalibrimit qe perdoret do te jete ajo qe eshte furnizuar nga prodhuesi; Supervizori rezervon te drejten te beje nje kundrakalibrim te sklerometrit direkt mbi ekzemplaret qe me pas do te vihen ne prove te shkaterrimit ne shtypje. Per interpretimin e rezultateve, do te ishte mire te kryheshin dis prova krahasimi mbi strukturat provat e kontrollit te te cilave kane dhene disa rezultate.

Ne rast dyshimi per rezultatet, do te kryhet nje kontroll direkt rezstences se shkaterrimit ne shtypje me ane te provave te shkaterrimit te kampioneve mbi ekzemplaret e marre direkt nga pikat e duhura te strukturave te ndertuara permes sondave ne brendesi, prerjeve apo marrjes se blloqeve te medhenj, etj. (Standardi UNI 6132-72).

7.4 Perzierja e betonit:

Betoni do te perzjehet ne nje impjant te prodhimit te betonit te dorezuar paraprakisht per ekzaminim te Supervizorit te betonit. Impjantet e perzjerjes se betonit do te jene automatike ose gjysem automatike, me matjen e peshes se agregateve, ujit, aditiveve te ndryshem dhe cimentos; matja e cimentos do te behet gjithmone me pajisje te pavarur per matjen e peshes te precizionit te larte.

Matja efektive e agregateve do te behet me nje precizion 3%; matja e cimentos do te behet me precizion 1%. Mjetet matese do te kontrollohen se paku nje here ne dy muaj dhe do te kalibrohen ne fillim te punes dhe me pas se paku nje here ne vit cdo vit.

Matja e ujit dhe aditiveve mund te behet edhe ne vellim.

Matja efektive e ujit do te behet me nje precizion 2% dhe mjetet perkatese do te kalibrohen se paku nje here ne muaj.

Mjetet per matjen e cimentos, ujit dhe aditiveve do te jene te tipit individual. Mjeti per peshimin e agregateve mund te jete i tipit kumulativ (peshimi i masave te ndryshme).

Sillot e cimentos duhet te garantojne hermetizimin perfekt ne lidhje me lageshtine atmosferike.

Perzjerjet do te behen ne perzjeresa betoni te nje kapaciteti te tille qe te permbaje te tere ingredientet e peshuar pa mbi-dozim.

Koha dhe shpejtesia e perzjerjes duhet te jete e tille qe te prodhoje nje perzjerje qe ploteson kerkesat e homogjenitetit te specifikuara ne paragrafin 12.03. Per cdo element tjetër te pa specifikuar do te aplikohen standardet e UNI 7163-79.

Perzjerja do te jete uniforme dhe homogjene, si edhe uniformisht kohezive (d.m.th e tille qe te transportohet dhe te ngarkohet pa u ndare elementet e vecante, (qe te mos mbeten boshlleqe ne mase ose ne sipërfaqen e punimeve pas vibrimit operacional).

Punueshmeria nuk do te sigurohet duke hedhur me shume uje nga cka eshte parashikuar ne perberjen e çimentos. Supervizori mund te lejoje perdorimin e agjenteve te porozitetit, plastifikimit apo fluiditetit qe nuk kane gene te parashikuar ne studimet paraprake.

Ne keto raste, perdorimi i ketyre agjenteve do te paguhet nga Kontraktori.

Me perjashtim te rasteve kur Supervizori mund te thote ndryshe, i cili ne kete rast do te parashtroje kushtet dhe masat qe do te merren, do te nderpritet prodhimi dhe hedhja e betonit ne rast se temperatura shkon nen piken e ngrirjes; ne kete rast Kontraktorit nuk i takon asnje pagese ekstra.

7.5 Transportimi i betonit:

Transportimi i betonit nga impjanti qe ben perzjerjen deri ne vendin e perdorimit do te behet me metoda qe parandalojne segregimin e materialeve perberese dhe ne menyre te tille qe te parandalohet cdo mundesi e shperberjes se betonit.

Nuk do te lejohet perdorimi i kamionave veteshkarkues. Ne varesi te kohes dhe distances se transportimit, do te pranohen betoniera, kazane me fund te hapshem dhe vetem ne raste te vecanta konvieni me rripa. Perdorimi i pompave do te lejohet me kusht qe Kontraktori me shpenzimet dhe kujdesin e tij te marre masat e duhura per te mbajtur vleren e paracaktuar te raportit uje/cimento te betonit ne pompen e betonit.

Ne rastet kur betoni transportohet me nje betoniere, homogjeniteti i perzjerjes do te kontrollohet ne kohen e shkarkimit permes testeve te dhena ne paragrafin 12.03.

Sidoqofte, punueshmeria e perzjerjes do te kontrollohet permes provave te konsistences me konin e Abrahamit ne dalje te betonit nga impjanti i perzjerjes ose nga dalja e betonieres, dhe ne perfundim te shkarkimit ne piken e fundit te depozitimit; diferenca midis dy rezultateve nuk duhet te jete me e madhe se 5

cm dhe megjithate nuk duhet t'i kalojne Standardet e specifikuar te UNI 7163-79, me perjashtim kur perdoren aditive te vecante.

Supervizori ka fuqine qe te mos pranoje ato betone qe nuk perputhen me kerkesat e parashikuara.

7.6 Hedhja e betonit:

Hedhja e betonit do te behet me shume kujdes dhe eficiency, pas pergatitjeve te sakta dhe nivelimit te kuotave te themeleve, kallepeve, dhe mbushjes se boshlleqeve pasi te jene vendosur armimet e celikut. Ne rastet kur

betoni derdhet ne toke, shkemb etj, duhet te merren masa qe perpara te pastrohen themelet, te vendosen punime eventuale kullimi dhe te shtrohen specifikimet e materialve izoluese apo lidhese ne perputhje me kushtet e projektit dhe te tenderit.

Hedhja e betonit duhet te jete ne konformitet te plote me detajet e ndertimit te projektit dhe me instruksionet e Supervizorit. Duhet bere kujdes qe ne asnje rast te mos kete ulje/levizje te kuotave te struktures dhe te mureve mbajtese.

Hedhja e betonit mund te filloje vetem pasi Supervizori te kete kontrolluar germimet, kallepet dhe armimet e celikut.

Data e fillimit dhe perfundimit te hedhjes operacionet e cmontimit te kallepeve do te rregjistrohet ne ditarin e kantierit. Ne rast se hedhja behet gjate sezonit te dimrit, Kontraktorit duhet te rregjistroje perdite temperaturat minimale te marra nga nje termometer i vecante i vendosur ne kantierin e ndertimit per mos lejuar hedhjen e betonit ne nje temperature nen 0 grade celsius, me perjashtim te rasteve kur Supervizori urdheron ndryshe.

Betoni do te vendoset me shume kujdes ne menyre qe siperfaqjet e jashtme te jene te buta, kompakte, homogjene dhe shume te rregullta, pa asnje njolle ose shenje.

Cdo parregullsi do te riparohet dhe te gjitha pikat qe jane rastesisht difektoze duhen rregulluar me llac te imet cimentoje menjehere pas heqjes se kallepeve; kjo persa kohe qe defekte apo parregullsi te tilla jane brenda kufijve qe per Supervizorin jane te tolerueshme, me kusht qe ne te gjitha rastet kostot e ketyre operacioneve te jene plotesisht dhe totalisht ne ngarkim te Kontraktorit.

Cdo pjese hekuri (tel, gozhda) te cilat ne ankorimin dhe vendosjen e kallepeve dalin nga hedhjet e perfunduara do te priten se paku 5 cm larg siperfaqjes se perfunduar dhe kavitetet qe rezultojne do te mbyllen me saktesi me llac cemento te imet; keto operacione nuk do te paguhen ne asnje rast ne vecanti.

Shkarkimi i betonit nga makina e transportit do te behet me shume kujdes per te parandaluar segregimin dhe betoni do te bjere vertikalisht ne qender te armatures se derrases dhe do te shtrohet ne shtresa horizontale te nje trashesie te kufizuar, qe megjithate nuk duhet te kaloje 50 cm pas vibrimit.

Pajisja e vibrimit, heret dhe metodat do te jene te miratuara me pare nga Supervizori.

Betoni nuk do te shkarkohet asnjehere ne nje grumbull dhe pastaj te shperndahet me vibrator.

Midis hedhjeve nuk do te asnje shkeputje apo diference dhe puna do te rifilloje vetem pasi siperfaqja e hedhjes se meparshme te jete pastruar, lare dhe fshire (me furce) sic duhet.

Supervizori ka fuqine, qe ne rastet kur ai e sheh te nevojshme, te vendose qe Hedhja e betonit te behet ne nje operacion ne vazhdimesi duke evituar keshtu rifillimet dhe Kontraktori nuk ka vend te kerkoje pagesa shtese ne rast se puna duhet te behet me turne dhe ne dite pushimesh. Kur betoni eshte derdhur ne prezencen e ujit duhet te merren masat e nevojshme per te parandaluar qe cimentoja dhe materialeve te imta te shpelahen nga betoni, duke vene keshtu ne rrezik konsolidimin e tij normal.

Kostoja e ketyre masave do te paguhet nga Kontraktori.

7.7 Pergatitja e betonit dhe heqja e kallepeve dhe punimeve te fshehta:

Pasi te jete vendosur, betoni duhet te pergatitet me qellim qe te evitohet tharja e shpejte e siperfaqeve duke perdorur cdo mase kujdesi te mundshme, si edhe mjetet me te pershtatshme. Sistemi i armimit i propozuar nga Kontraktori duhet te jete i miratuar nga Supervizori.

Koha e arritjes se markes do te vendoset sipas kushteve atmosferike dhe llojit te struktures qe do te pergatitet. Gjate periudhes se pergatitjes, betoni do te mbrohet nga tronditjet, vibracionet apo sforcime te cfaredo lloji.

Te gjitha siperfaqet e betonit qe nuk jane te mbrojtura me kallepe do te mbahen te lagesht me lagie te vazhdueshme dhe metoda te tjera te pershtatshme per jo me pak se 7dite.

Mjetet e heqjes qe perdoren nuk duhet te lene shenja apo te demtojne siperfaqen e betonit. Per kete qellim do te perdoren produkte me veprim efikas kimik, me perjashtim te llojeve te ndryshme te lubrifikanteve.

Punimet e fshehta dhe kallepet mund te hiqen vetem pasi te sigurohemi qe betonet kane arritur marken e percaktuar. Sidoqofte, Kontraktori duhet te kete miratimin me shkrim te Supervizorit.

Menjehere pas heqjes se kallepeve, siperfaqet do te mbahen te lagura per te parandaluar avullimin e ujit qe ndodhet ne beton, deri sa te kene kaluar mbi 7 dite qe nga Hedhja per cimenton e zakonshme ose 4 dite per cimenton me preze te shpejte.

Supervizori mund te kerkoje qe strukturat e betonit te mbulohen ne siperfaqet e jashtme me shtresa speciale prej guri, tulle apo materiale te tjera ndertimi; ne kete rast, veprimet e hedhjes do te kryhen ne te njejten kohe me veshje ne menyre qe te arrihet adaptimi dhe ngjitja.

7.8 Fuga Diletacioni:

Fugaturat do te formohen ne ngritje ose ne themele ne strukturat qe do te zbatohen me beton te derdhur per te shmangur te çara te çregullta dhe te paparashikuara te strukturave si pasoje e efekteve te temperatures, tkurrjes apo uljeve eventuale te strukturave.

Keto fuga do te formohen ne intervalet dhe pozicionet e pershtatshme te perzgjedhura duke marre parasysh gjithashtu edhe karakteristikat e vecanta te struktures vete (themelet, lidhjen e strukturave te vjetra me ato te reja etj).

Fugat do te formohen duke vendosur, perpara hedhjes se betonit, ndarje te vecanta te nje materiali te pershtatshem qe do te lihen ne vend per te siperfaqje te shkeputura qe do te dalin ne siperfaqje sipas vijave te vazhdueshme apo te nderprera gjatesore.

Supervizori do te miratoje gjeresine dhe perputhjen e fugave.

Fugat, sic pershkruhen me siper do te zbatohen nen kujdesin dhe me shpenzimet e Kontraktorit. Keto kosto do te jene futur ne cmimet per cdo klase betoni.

Ne rast se projekti parashikon qe fugat te puthiten me nje element te vecante hidroizolues apo mbulues, cmimi i tij ne Preventit do te perfshije sebashku me furnizimin dhe instalimin e ketyre elementeve te vecante, te gjitha detyrat specifike qe do te nevojiten per puntorine qe do te realizoje keto fuga.

Elementet e prodhuar per hidroizolim apo mbulimin e fugave mund te jene: elastometra te strukturave etilenike (styrene butadeine), strukture parafine (bitile), strukture komplekse (poliretan silikoni, poliosipropilen, poliosschloropropilene), nga te ashtu-quajturit elastometra te mbrojtur etilenik (neopren) apo nga polivinilkloridi.

Gjithashtu, mund te parashikohet edhe perdorimi i ngjitesave; ato mund te jene prej oleorezine, polimere apo elastometer, substanca bituminozo-silikone apo polisulfide. Ato duhet te jene te tilla qe te mos lejojne depertimin e ujit, elasticitet sipas deformimeve te parashikuara, perputhje perfekte me muret qe do te sigurohet nga praimer i pershtatshem, qe nuk shkrin nen temperaturat me te larta dhe te mos jene rixhide ne temperaturat me te ulta duke ruajtur karakteristikat e tyre sic pershkruhen me siper per periudhen me te gjate te mundshme pas perdorimit.

Nuk do te zbatohet asnje fugature e inklinuar qe formon kende te theksuara (ne mure , ballna urash etj).

7.9 Vrimat e kullimit:

Per strukturat e mbajtjes se dherave duhet te realizohen nje numer te mjaftueshem vrimash te pozicionuara sic duhet per daljen e ujerave filtruese.

Vrimat do te krijohen nga futja ne masen se betonit perpara hedhjes, te tubave me seksion rrethor ne PVC apo materiale te ngjashme.

Per formimin e vrimave, Kontraktorit nuk i takon asnje pagese per shuma suplementare, duke qene se Cmimi perkates i punimeve te betonit, perfshin te gjitha koston dhe furnizimet per te rezultuar ne nje pune te perfunduar.

7.10 Pergatitja e vrimave, kanaleve, te futurave etj.:

Eshte detyrimi i Kontraktorit te siguroje ne kohen e duhur gjate zbatimit te punimeve cfaredo gjeje qe eshte pjese e vizatimeve te ndertimit apo gjithcka qe kerkohet me vone dhe hera-heres nga Supervizori dhe qe lidhet me vrimat, kanalet, te futurave ne beton etj ne soletat, shtylla, mure etj. per vendosjen e kablllove, parapeteve, pllakave, shenjave, pjeseve te pajisjeve etj.

Kostoja perkatese eshte e perfshire dhe kompensohet nga cmimet per njesi dhe si pasoje te gjitha konsekuencat per mos-zbatimin e pergatitjeve do te paguhen plotesisht nga Kontraktori, si ne lidhje me thyerjet, shkaterrimet dhe rindertimet e strukturave te pergjegjesise se Kontraktori, ashtu edhe ne lidhje me furnizime shtese te materialeve dhe krahut te punes shtese qe mund te kerkohet nga furnitoret, ne rast se ka.

7.11 Prodhimi masiv- Elementet e parafabrikuar:

Dokumentacioni qe do t'i paraqitet Supervizorit ne lidhje me elementet e betonit qe nuk jane derdhur ne vend duhet te demonstrojne perputhshmerine e plote te elementeve te parafabrikuar me kerkesat e ketyre specifikimeve.

Njesite parafabrikate do te ndertohen nen supervizionin/mbikeqyrjen e nje tekniku te kualifikuar i cili merr pergjegjesite e percaktuara per Kontraktorin. Tekniku do te marre ekzemplaret dhe do te beje provat dhe kontrollet e prodhimit ne materialet e perfunduara me metodat dhe brenda periudhave kohore te percaktuara ne keto Specifikime. Certifikatat e provave do te mbahen nga prodhuesi.

Cdo dergese njesish parafabrikate do te shoqerohet edhe nga nje certifikate te origjines te firmosur nga prodhuesi dhe nga tekniku pergjegjes per prodhimin te percaktuara ne paragrafin e meparshem. Certifikata do te garantoje qe njesia e prodhuar eshte ne perputhje me karakteristikat e kerkuara nga projekti dhe te miratuara nga Supervizori.

Cdo dergese e njesive te parafabrikuara duhet te shoqerohet nga udhezimet e vecanta ku te tregohen metodat e transportit dhe ngritjes, si edhe karakteristikat dhe kufizimet e perdorimit te ketyre njesive.

Me plotesimin e kushteve te mesiperme, njesite parafabrikate mund te pranohen pa ekzaminime te metejshme apo kontrolle me perjashtim te kontrolleve qe mund te kerkohen hera-heres nga Supervizori.

7.12 Beton i gatshem i perzier:

Betoni i gatshem i perzjere lejohet per perdorim me kusht qe te jete ne perputhje te plote me kushtet e ketyre Specifikimeve.

Gjithashtu, eshte e detyrueshme marrja e ekzemplareve per provat e kontrollit ne kantier per perdorim ne kohen e hedhjes se betonit per t'u siguruar qe fuqia/forca e betonit nuk eshte me e ulet nga fuqia minimale e paraqitur ne dizenjo.

Kontraktori mbetet plotesisht dhe teresisht pergjegjes perballe Supervizorit per perdorimin e betonit te gatshem ne punimet qe jane objekt i tenderit dhe merr persiper te veproje ne perputhje me te gjitha dispozitat rregulluese dhe ligjore ne lidhje me materialet (agregatet, cimenton etj.), si edhe me pergatitjen dhe transportimin e betonit nga vendi i prodhimit ne kantierin e ndertimit, qe sipas metodave dhe kohes se transportit deri ne kantier mund te pesoje ndryshime te medha ne cilesi.

7.13 Dispozita te vecanta per beton/arme te zakonshem:

Ekzaminimi ose verifikimi nga Supervizori i projekteve dhe llogaritjeve te paraqitura nuk e çliron ne asnje menyre Kontraktorin nga detyrimet e tij kontraktuale dhe ligjore, duke qene se eshte e percaktuar qe pavaresisht nga kontrollet e kryera nga Supervizori eshte Kontraktori ai qe eshte pergjegjesi i vetem dhe i plote per punimet; keshtu qe, Kontraktori do te behet pergjegjes per cdo inkonvenience te cdo natyre, rendesie apo pasoje qe mund te ndodhe.

Ne vendosjen e armimeve strukturore ne format e pershtatshme do te perdoren spesoret e betoneve te parapergatitura.

Ne ato raste kur strukturat e betonarme jane te ndertuara prane bregut te detit apo ne zona ku jane prezente ujera me komponente agresive (selen, sulfur apo karbon etj), duhen marre parasysh kushtet e meposhtme:

- Agregatet e betonit duhet te jene te nje kurbe granulometrike te vashduar te tille qe shtresa e jashtme e betonit qe mbulon armaturen e celikut te jete impermeabel. Per me teper, agregatet duhet te shpelahen ne menyre te bollshme me uje te fresket ne menyre qe te largohen/hiqen te gjitha kloridet dhe sulfatet. Per te njejten arsye, uji i perzjere do te jete limpid dhe i fresket, d.m.th te mos kete ne perberjen e tij asnjeren nga keto substanca te demshme;
- Betoni preferohet te jete pej cimentoje pucolana me perdorim te kallepeve me sipërfaqe te brendshme te bute dhe do te vibrohet;

- Menjehere pasi te jene hequr kallepet, e gjithë siperfaqja e jashtme e struktures do te trajtohet me leng cimentoje teper fluid i cili do te aplikohet dhe shperndahet ne menyre uniforme me nje furce, pasi te jene mbushur sic duhet siperfaqet jo te rrafshita me llac cemento te pasur.

Raporti i kantierit te punimeve duhet te tregojë daten e fillimit dhe perfundimit te hedhjes se betonit dhe te heqjes se formworks. Ne rast se Hedhja do te behet gjate stines se dimrit, Kontraktori duhet te rregjistrojë cdo dite temperaturat minimale te marra nga nje termometer i vecante i vendosur ne kantier.

Cmimet e ofertes mendohen te perfshijne te gjitha kostot e hartimit te dokumenteve te ndertimit, provat e ngarkeses dhe stabilitetit te strukturave, si edhe koston e provave te materialeve qe do te perdoren ne ndertim dhe kostot e ekzemplareve dhe vezhgimeve.

Gjate zbatimit te punimeve, Supervizori ka te drejten te kerkojë qe merren parasysh te gjitha masat parandaluese, kufijte dhe kushtet e cdo lloji qe atij i duken te nevojshme ne interes te rregullesise dhe sigurise se trafikut te cilave do t'i permbahet Kontraktori pa kerkuar asnje pagese shtese te cfaredolloj natyre apo lloji te ndryshme nga ato qe jane vendosur ne preventiv dhe ne Skedulim e Cmimeve.

7.14 Dispozita te vecanta per betonin e paranderur:

Pavec mbajtjes parasysh te kushteve te specifikuara ne seksionet qe lidhen me llojet e betonit dhe me betonarmete, do te mbahen parasysh gjithashtu edhe dispozitat e meposhtme.

Ne strukturat me beton te paranderur me kablllo te levizshme, Kontraktori do te sigurojë pozicionim ekzakt te bankove ne perputhje me vizatimet e projektit, duke perdorur spesoret e duhur dhe me qellim qe te sigurohet perputhshmeria dhe mbi te gjitha per te ruajtur kabllot nga korozioni, ai do te sigurohet qe bankot injektohen me nje lende plastike dhe llac cemento qe nuk kontraktohet.

Llaci- qe preferohet te jete i gatshem per perdorim- nuk duhet te permbaje kloride, alumini, pluhur, qymyr apo agjente te tjere qe shkaktojne pore permes formimit te gazit.

Pavec atyre c'ka percaktohen ne dispozitat aktuale ligjore, specifikohet sa me poshte:

1. fluiditeti i llacit te injektuar do te matet me konin e Marshit ne hyrje dhe ne dalje te cdo kallepi; injeksioni do te vazhdojë deri sa fluiditeti i llacit ekzistues te mos jete i barabarte me ate te llacit qe hyn; fluiditeti konsiderohet i pershtatshem kur koha e rrjedhjes nga koni i Marshit te 1000 cm³ llac eshte midis 17-25 sekonda;

- Perpara se llaci te hyje ne pompe duhet qe te skanohet me nje site 2 mm ;
- Humbja (3 ore pas perzjerjes) nuk duhet te kalojë 2% te vellimit;
- Perzjeresi duhet te jete i tipit te shpjetesise se larte (4,000-5,000 r.p.m me nje shpejtesi minimale tangentele 14m/sek). Nuk do te lejohet perzjerja me dore;
- Fillimi i kohes nuk duhet te jete me pak se 3 ore;
- Eshte e detyrueshme qe ne kantier te sigurohen tubat e ajrimit ne pikave me te larta te cdo tubi furnizimi.

Kontraktori do t'i paraqese Supervizorit certifikatat e prodhimit ku konfirmohet qe te gjitha dergesat jane ne perputhje me keto specifikime, se bashku me certifikatat e provave per agregatet, perzjerjen e betonit dhe kontrollin e fuqise/forces.

Sidoqofte, Supervizori mundet qe te hera-heres te kontrollojë elementet e furnizuar, si shkaterrues ose jo, me shpenzimet e Kontraktorit.

G. BETONI PER PUTHITJET, LIDHJET E KENDEVE, PJESET SPECIALE, PARAPETET :

8.1 Te pergjithshme:

Per ekzekutimin e punimeve qe duhen bere per perfundimin e rruges ,murit mbajtes dhe strukturave te tilla si: parapetet, puthitjet e mureve mbajttese, muret anesore, muret kufizues, kendet lidhese, etj. Duhet te pergatitet nje beton me Rck me te madhe ose te barabarte me 30N/mm² i hedhur dhe ngjeshur me vibrator special.

Mbeshtetur ne kerkesat e seksioneve perkatese per inertet, perzjerjet dhe hedhjen e betonit ne punimet perj betoni te arnuar duhet patur parasysh qe inertet qe duhen perdorur duhet te kene nje permase maksimale 20 mm.

Kujdes duhet treguar ne ndertimin e armaturave ose te kallepeve ne menyre qe te perfitohet nje ekzekutim i sakte i betonimit si dhe permasa dhe profile precise sipas instruksioneve te Inxhinerit ose vizatimeve te projektit.

Per punime ku kerkohen fuga deformimi Kontraktori duhet t'i ekzekutoje ato me nje cilesi te persosur pune me distancen e duhur sipas udhezimeve te Inxhinerit; kostot perkatese jane marre ne considerate gjate percaktimit te cmimit perkates ne preventiv.

H. KALLEPET, PUNIMET E FSHEHURA DHE FIKSIMET:

9.1 Te pergjitheshme:

Per kryerjen e ketyre puneve te perkoheshme, qofshin te nje natyre fikse apo te levizeshme, ne drejtim vertikal ose horizontal, si edhe per instalimin e elementeve te strukturave parafabrikate, Kontraktori mund te perdore sistemin, materialet dhe mjetet qe ai sheh te pershtatshme ose me me leverdi per to, duke konsideruar qe ato plotesojne kushtet e qendrushmerise dhe te sigurise, duke treguar kujdes per kryerjen perfekte te detajeve te ndertimit.

Ne projektin dhe kryerjen e punimeve te fshehura dhe fiksimit, Kontraktori do te zbatoje rregullat dhe detyrimet qe mund ti imponohen nga personat dhe Autoriteti pergjegjes lidhur me respektimin e planeve te vecanta ose strukturave ekzistuese ne zonat e prekura nga ndertimi i ri.

Punimet e cmontimit do te kryen ne marreveshje me Supervizorin.

Ne ndertimin e punimeve te fshehura dhe fiksimit te cdo lloji, Kontraktori duhet te marre masat e duhura qe ne te gjitha pikat e strukture ulja te e njekoheshme.

Ne projekt dhe ne kryerjen e punimeve te fshehura dhe fiksimit, Kontraktori duhet gjithashtu te zbatoje rregullat dhe direktivat qe dalin eventualisht nga Autoritet kompetente lidhur me bllokimin kalimeve te e ujit qe nderpriten nga rruga ose lidhur me hapesirat qe duhet te lihen te lira ne rastin e mbikalimit te ndonje rruge apo hekurudhe.

I. ÇELIKU PER BETONET E ARMUARA DHE TE PARANDERURA:

16.1 Te Pergjitheshme:

Celiku per armimin e betonit (beton i armuar dhe i paranderur) duhet te perputhet me tipet dhe karakteristikat e vendosura nga Vendimi i Ministrise se Puneve Publike Italiane i dates 14.2.1992 "Specifikimet teknike per kryerjen e punimeve ne beton normal dhe te armuar e te paranderur dhe per strukturat e celikut".

Tabela 24.1 tregon karakteristikat kryesore qe kerkohen per shufra dhe tela celiku.

Kampionet e testimit per shufra celiku te thjeshta dhe te kthyera perfaqesohet me nje sasi prej 25t maksimumi; cdo lot prej me pak se 25t do te konsiderohet si nje kampion i pavarur.

Kampioni test i adoptuar per celikun e betonit te paranderur pefaqesohet me nje njesi ngarkese prej 30t maksimumi, e transportuar si nje dergese e vetme dhe qe perbehet nga produkte me elemente nominal homogjene (nga pikpamja e dimesionit, mekanike dhe formuese)

Prodhuesi duhet te shenoje te gjitha materialet e celikut ne menyre qe te garantoje identifikimin e Fabrikes, klasifikimin e celikut dhe kapacitetin e tij ne perkulje.

Kampionizimi dhe testimi i celikut duhet te jete konform standarteve te meposteme:

1. Kampionizimi dhe testimi i celikut per armim UNI564-1960 dhe 6407-1969.

2. Karakteristikat mekanike:

shufra – EN 10002/1x-1994

tela per paranderje –UNI-5292

kavot dhe mekanizmat e paratensionimit – UNI 3171-1985

rezistenca ne lodhje UNI-3964-1985

Prodhuesi do te shoqeroje cdo dergese me certifikate kualifikimi dhe verifikimi te prodhimit te nxjerra nga laborator zyrtar i vendit te origjines.

Ne kantier, Supervizori ne marreveshje me Kontraktorin do te marre kampione per cdo tip celiku per ti derguar ne laboratorin zyrtar per kontrollin e karakteristikave te deklaruar nga prodhuesi.

Teste te caktuara mund te behen direkt ne kantier.

Nje raport mbi testimin e kampioneve do te nxirret dhe firmoset nga te dyja palet per tiu derguar Punedhesisit me perfundimin e punimeve.

Te gjitha kostot per kampionizimet, transportimin ne laborator dhe testet do te kryen nga Kontraktori.

J. PUNIMET E DRENZHIT:

18.1 Te pergjithshme:

Punimet e drenazhit, perpara se te ekzekutohet, duhet te aprovohen nga Inxhinieri.

18.2 Kanalet e drenazheve:

Kanalet e drenazheve do te mbushen me gure ose me zall miks lumi te vendosura mbi nje jastek betonit te tipit te themeleve; boshlleku nen siperfaqen e drenimit do te realizohet me tuba cemento te hapura ne lidhje ose tubaceliku me vrime. Guret dhe zalli do te vendosen me dore me masat parandaluese te nevojshme per te parandaluar uljet e mevonshme. Materiali i trashe do te perdoret per te formuar shtresat e poshtme dhe materiali i imet per shtresat e sipërme.

Inxhinieri do te urdheroje vulosjen me rere te lare te kesaj mbushjeje. Mbulimi eventual me dhe do te lihet te bjere ne menyre te pershtatshme. Perzjerja lumore qe do te perdoret per formimin e drenazheve duhet te jete e paster dhe pa materiale dheu, me granulometri mikes duke perjashtuar materialet qe kalojne siten 0,4 mm.

K. MBROJETJE ME TETRAPOD:

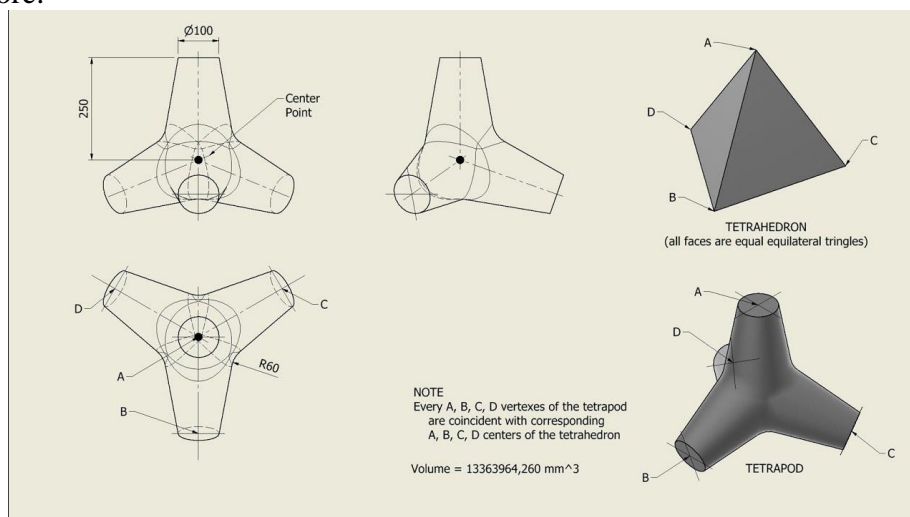
20.1 Te pergjithshme:

Ne projektin “Mbrotjtje Detare Në Fshatin Borsh, Bashkia Himarë” menyra e mbrotjtjes do jete me struktura beton arme tetrapod sipas detajeve te percaktuara ne projekt pergjate nje gjatesie 500m .

Duke iu referuar eksperiencave te meparshme dhe rezultateve pozitive qe ka sjelle kjo lloj mbrotjtje detare eshte vendosur qe ta perdorim edhe ne kete projekt.

Tetrapodet do te kene nje rreze 1.4 m dhe do nderthuren me njeri-tjetrin duke u vendosur sipas nje aksi te percaktuar ne projekt. Strukturat e betonit do te mbeshteten ne murin mbajtes te betonit i cili do te kete funksion mbajtes edhe per trasene e rruges qe do te jete ne krah te tij.

Tetrapodet me volume mbi 0.5 m³ secili me peshe deri ne 1 ton, duke mbushur boshlleqet midis tyre edhe me mbeturina gurore.



20.2 Matjet dhe pagesat:

Punimet e perkohshme nuk do te paguhen. Punimet e perhershme do te maten dhe paguhen si me poshte: Germimi dhe formimi i kanaleve kullues, vijave te ujit dhe drenazheve me gjeresi te bazes me te vogel se 2m do te maten sipas gjatesise pervec rasteve kur matja sipas volumit eshte e lejuar ne Preventivin e Punimeve;

Drenazhet ne trupin e argjinitures (diges) dhe drenazhet e shpatullave do te maten sipas gjatesise ne meter;

Germimi dhe formimi i kanaleve kullues me gjerësi të bazës 2 m ose më të madhe se 2 m do të maten sipas volumit të germimit të treguar në Vizatime ose sipas udhëzimeve të Supervizorit;

Vijat e tjera të ujit do të maten sipas volumit, të llogaritur sipas seksionit të kanalit dhe gjatësisë të treguar në Vizatime ose sipas udhëzimeve të Punedhësit. Nëse seksioni i kanalit është variabël, matjet do të bëhen bazuar në nivelimin e tokës dhe dimensionet e perfundimtare të supozuara, nëse vendoset kështu nga Supervizori;

Germimi në shkëmb do të matet me anë të volumit të përcaktuar bazuar në nivelimin e sipërfaqes shkëmbore pasi janë hequr dherat, përpara prishjeve, dhe sipas dimensioneve të perfundimtare të supozuara;

Argjinaturat dhe pritjet e përhershme do të maten me anë të volumit të matur në vend;

Muret me gabiona do të maten me anë të volumit. Cmimi duhet të përfshijë rrjetën e telit, mbushjen me gurë dhe të gjitha punimet e nevojshme;

Rrjetat Gabion sipas permasave të specifikuara dhe mbushjes me gurë të specifikuar do të maten me sipërfaqe;

Veshja me gurë me llaç ose kalldremi do të matet me anë të volumit sipas tipit të perkates, të përcaktuar sipas seksionit të treguar duke e shumezuar me gjatësinë, ose sipas sipërfaqes shumezuar me trashësinë. Nëse shtesa me gurë me të vegjël nëse kërkohet duhet të përfshihet në matje;

Veshja me beton do të matet me anë të volumit sipas klases së përcaktuar. Zgara e hekurit duhet të përfshihet në cmim;

Materiali i filtrit duhet të matet sipas sipërfaqes së mbulimit që zë. Nëse nuk ka ndonjë masë të përcaktuar atëherë minimumi duhet të jetë 250 g/m²; për të ruajtur së paku një konfigurim sa më të rregullt.

Tubacionet dhe punimet lidhur me to të matura si më sipër duhet të paguheshin sipas cmimit të njësi të treguar në Preventivin e Punimeve sipas Kontrates. Cmimi duhet të jetë i plotë dhe kompensimi të jetë i plotë për furnizim, analizë të nevojshme, ngarkimin dhe vendosjen e tubave dhe strukturave lidhëse prej betoni, lidhjet, germimet, largimin e ujërave, pompimin dhe kontrollin, nëse shtesa, rimbushjen, ngjeshjen etj. Dhe për të gjitha shërbimet, veglat dhe pajisjet e nevojshme për realizimin e strukturave të pranueshme.

• Sasitë e matura si më sipër të paguara sipas cmimit të njësi duhet të jenë të plota dhe kompensimi gjithëpërfshirës për të gjitha këto punime të kërkuara sipas Kontrates.

PËRGATITI:

“SIRE-ALB”sh.p.k

Drejtuës Teknik:

Ing.Mesude AHMETAJ

Perfaqësues ligjor:

Ing.Renaldo KARAJ